

Ramon Soler®



Y
p

YPSILON

PLUS



YPSILON PLUS





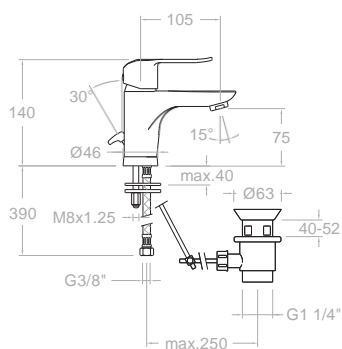


RSM6491

3.113 MXN

64A304165

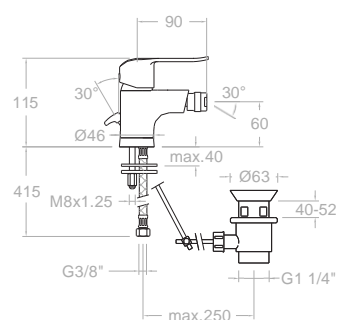
- Llave lavamanos
- Cartucho cerámico Ø35 mm.
- Sistema de ahorro de agua C2 mediante la apertura de la manecilla en dos fases y Sistema de apertura central en frío C3.
- Caudal a 3 bar: 5 l/min.
- Resistente al choque térmico y químico antilegionela.
- Garantía de 5 años en grifería y 2 años en complementos.
- Presión de uso entre 1-5 bar. Recomendada 3 bar.
- Resiste presiones estáticas igual o inferior a 10 bar y golpes de ariete de 25 bar.
- Nivel acústico a 3 bar: inferior a 20 dB.
- Prestaciones de confort a nivel de fidelidad, sensibilidad y constancia en la selección de la temperatura.
- Temperatura recomendada de agua caliente 55 °C. Temperatura máxima de uso 65°C. Máximo 1h a 90°C.
- Superficie cromada: 15 micras de espesor de níquel, 0,3 micras de cromo.
- Sistema Termostop Block de limitación de la temperatura máxima del agua caliente.



RSM6403VA1169

3,673 MXN

- Llave bidé
- Altura 122 mm
- Longitud caño 123 mm
- Cartucho cerámico 35 mm de diámetro
- Durabilidad cartucho 200,000 ciclos
- Caudal a 3 bar de 5 l/min
- Sistema de ahorro de agua S2
- Nivel acústico por debajo de los 20 dB
- Bajo contenido en plomo
- Doble capa de revestimiento: 15 Micras Níquel / 0,3 Micras Cromo
- Resistente al choque térmico
- Sistema termostop de control de temperatura



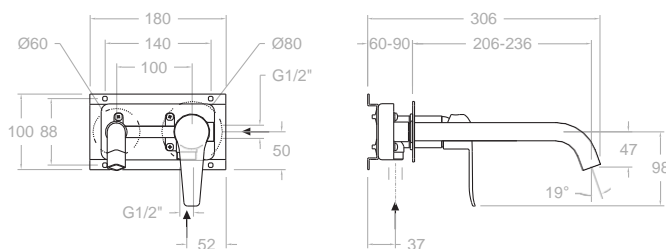


RSM642103

8.136 MXN

64A304157

- Llave lavamanos a muro de doble florón de acero inoxidable
- Longitud caño de 206 -236
- Cartucho cerámico Ø35 mm.
- Sistema de ahorro de agua S2 mediante la apertura de la manecilla en dos fases.
- Caudal a 3 bar: 5 l/min.
- Resistente al choque térmico y químico antilegionela.
- Garantía de 5 años en grifería y 2 años en complementos.
- Garantía de 2 años en complementos.
- Presión de uso entre 1-5 bar. Recomendada 3 bar.
- Resiste presiones estáticas igual o inferior a 10 bar y golpes de ariete de 25 bar.
- Nivel acústico a 3 bar: inferior a 20 dB.
- Prestaciones de confort a nivel de fidelidad, sensibilidad y constancia en la selección de la temperatura.
- Temperatura recomendada de agua caliente 55 °C.
- Temperatura máxima de uso 65°C. Máximo 1h a 90°C.
- Superficie cromada: 15 micras de espesor de níquel, 0.3 micras de cromo.
- Sistema Termostop Block de limitación de la temperatura máxima del agua caliente.



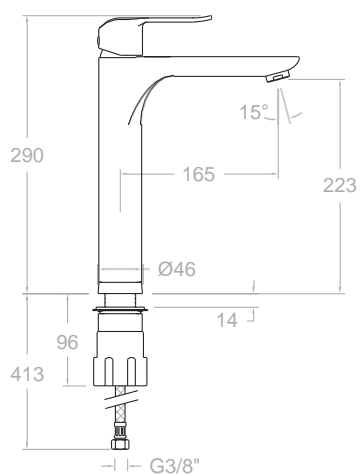


RSM6410

5.400 MXN

64A304152

- Llave lavamanos XXL
- Altura 290 mm
- Longitud caño 165 mm
- Cartucho cerámico Ø35 mm.
- Sistema de ahorro de agua S2 mediante la apertura de la manecilla en dos fases.
- Caudal a 3 bar: 5 l/min.
- Resistente al choque térmico y químico antilegionela.
- Garantía de 5 años en grifería y 2 años en complementos.
- Presión de uso entre 1-5 bar. Recomendada 3 bar.
- Resiste presiones estáticas igual o inferior a 10 bar y golpes de ariete de 25 bar.
- Nivel acústico a 3 bar: inferior a 20 dB.
Prestaciones de confort a nivel de fidelidad, sensibilidad y constancia en la selección de la temperatura.
- Temperatura recomendada de agua caliente 55°C.
- Temperatura máxima de uso 65°C. Máximo 1h a 90°C.
- Superficie cromada: 15 micras de espesor de níquel, 0,3 micras de cromo.
Sistema Termostop Block de limitación de la temperatura máxima del agua caliente.



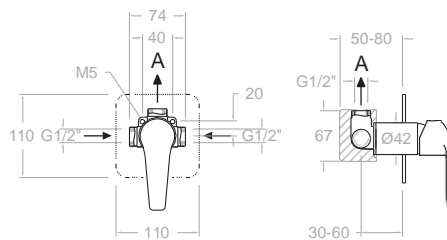


1
VIA/WAY

RSM641801S

3,138 MXN

- Conjunto empotrado de 1 vía
Incluye: Cuerpo interno, chapetón en acero inoxidable con revestimiento STD-RS, maneta
- Cuerpo ultra compacto para tabiques de 50 mm como mínimo.
- Sistema de ahorro de agua S2
Cartucho cerámico 35 mm de diámetro
- Durabilidad cartucho 200,000 ciclos
- Nivel acústico por debajo de los 20 dB
- Bajo contenido en plomo
- Doble capa de revestimiento: 15 Micras Níquel / 0,3 Micras Cromo
- Resistente al choque térmico
- Sistema termostop de control de temperatura



XX1801	1 bar	3 bar	5 bar
A l/min	17	26	34
KIT DE AMPLIACIÓN - EXTENSION SET: KA1V			

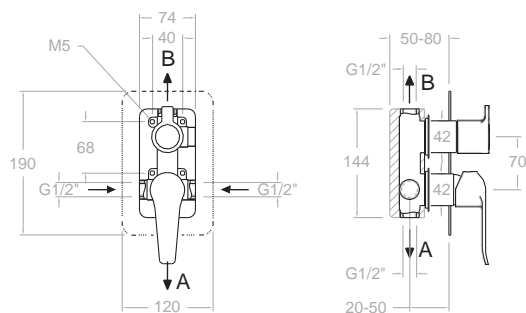


2
VIAS/WAY

RSM641502S

5.716 MXN

- Conjunto empotrado de 2 vías
- Incluye: Cuerpo interno, chapetón en acero inoxidable con revestimiento STD-RS, maneta
- Cuerpo ultra compacto para tabiques de 50 mm como mínimo.
- Sistema de ahorro de agua S2
- Cartucho cerámico 35 mm de diámetro
- Desviador mecánico mediante cartucho cerámico
- Durabilidad cartucho 200,000 ciclos
- Nivel acústico por debajo de los 20 dB
- Bajo contenido en plomo
- Doble capa de revestimiento: 15 Micras Níquel / 0,3 Micras Cromo
- Resistente al choque térmico
- Sistema termostop de control de temperatura



XX1502	1 bar	3 bar	5 bar
A l/min	14	24	30
B l/min	13	22	29
KIT DE AMPLIACIÓN - EXTENSION SET: KA2V			

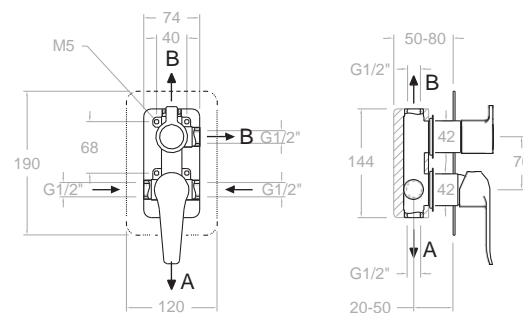


3
VIAS/WAY

RSM641503S

6,849
MXN

- Conjunto empotrado de 3 vías
- Incluye: Cuerpo interno, chapetón en acero inoxidable con revestimiento STD-RS, maneta
- Cuerpo ultra compacto para tabiques de 50 mm como mínimo.
- Sistema de ahorro de agua S2
- Cartucho cerámico 35 mm de diámetro
- Desviador mecánico mediante cartucho cerámico
- Durabilidad cartucho 200,000 ciclos
- Nivel acústico por debajo de los 20 dB
- Bajo contenido en plomo
- Doble capa de revestimiento: 15 Micras Níquel / 0,3 Micras Cromo
- Resistente al choque térmico
- Sistema termostop de control de temperatura



XX1503	1 bar	3 bar	5 bar
A l/min	13	22	28
B l/min	13	21	26
B l/min	13	21	26
KIT DE AMPLIACIÓN - EXTENSION SET: KA3V			



hell 10 r-



COCINAS



RSM640602

4.384 MXN

- Fregadero cocina caño de cisne
- Altura 400 mm
- Longitud caño 190 mm
- Cartucho cerámico 35 mm de diámetro
- Durabilidad cartucho 200,000 ciclos
- Caudal a 3 bar de 8 l/min
- Sistema de ahorro de agua S2
- Nivel acústico por debajo de los 20 dB
- Bajo contenido en plomo
- Doble capa de revestimiento: 15 Micras Níquel / 0,3 Micras Cromo
- Resistente al choque térmico
- Sistema termostop de control de temperatura

