



CATÁLOGO



2 0 2 4

LA EVOLUCIÓN DE TU COCINA

En **KELE**, somos más que una marca; somos una familia respaldada por Interdemex, empresa con más de dos décadas de sólida presencia en el mundo del equipamiento de cocinas. Desde nuestros inicios, nuestra misión ha sido revolucionar la cocina, integrando elementos de innovación, calidad y funcionalidad en cada uno de nuestros productos.

Ahora divididas en tres familias:

KELE FAUCETS

KELE ACCESSORIES

KELE MASTER SINKS

CON
TE
NIDO





CONTENIDO

ACCESSORIES

6	CAJONES
9	BOTELLEROS
14	CANASTILLAS
20	ESQUINEROS
22	ALACENAS
26	CESTOS

FAUCETS

30	SERIE INOX 304
52	BASICS

MASTER SINKS

62	KELE GO
68	EMPOTRAR
76	SUBMONTAR
92	CUADRA
112	CERAMIC
116	QUOLORZ
128	ACCESORIOS

F A M I L I A **KELE**
ACCESSORIES

Innovadora generación de organizadores que brinda al usuario soluciones de almacenamiento y orden, básicos para el estilo de vida moderno, ingenioso, práctico y armónico.

En cada accesorio destaca el diseño y la funcionalidad: favoreciendo el óptimo aprovechamiento del espacio, y proporcionando ergonomía para trabajar con comodidad.

Su practicidad se descubre desde el momento de la instalación, ya que los extraíbles cuentan con correderas incluidas; por lo que sólo faltaría agregar el frente del gabinete.

KELE Accessories redefine el concepto de funcionalidad en la cocina, aprovechando al máximo el espacio gracias a sus 7 líneas de organizadores.

ACCESORIOS

CARACTERÍSTICAS



CORREDERAS

Correderas sometidas a las más exhaustivas pruebas para garantizar 50,000 ciclos de uso doméstico.



ACABADOS

Acabado cromado ecoamigable, que cumple con los estándares ambientales europeos.

SIMBOLOGÍA

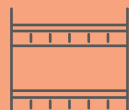


CIERRE SUAVE
Con mecanismo de cierre suave.



PANELABLE
Mecanismo de apertura sujeto a la puerta del gabinete.

LÍNEAS



BOTELLEROS



CANASTILLAS



ALACENAS



ESQUINEROS



CAJONES



CESTOS

ACCESSORIES

CAJONES

En la cocina moderna cada centímetro debe ser funcional. La línea de esquineros se convierte el recurso ideal para utilizar esos vértices y espacios de difícil acceso; favoreciendo el óptimo aprovechamiento del espacio, haciéndolo más cómodo y accesible.



KAD0406

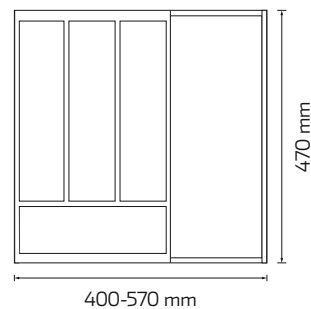
ORGANIZADOR DE CUBIERTOS PARA CAJÓN.

Medidas 400~570 x 470 x 70 mm.

Gabinete 400 a 600 mm.

Material MDF.

Acabado Negro.



KAD0412

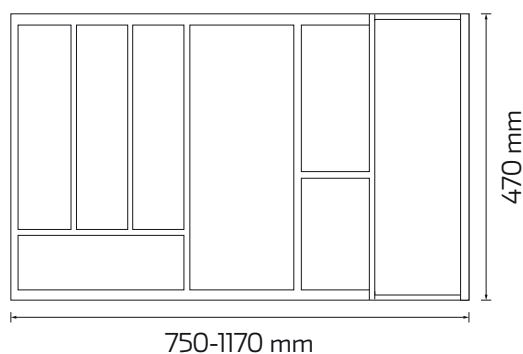
ORGANIZADOR DE CUBIERTOS PARA CAJÓN.

Medidas 750~1170 x 470 x 70mm.

Gabinete 750 a 1200 mm.

Material MDF.

Acabado Negro.



KAD0412

CAJONES



BOTTLEFRORS



KAB4000

ACCESSORIES
BOTELLEROS

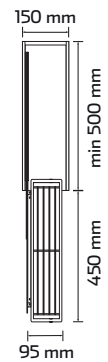
La línea de botelleros, se mantiene como la estrella de las cocinas compactas. Perfectos para su instalación en gabinetes pequeños, los botelleros aportan mayor funcionalidad ocupando mucho menos espacio, extendiendo así los dominios de otras zonas de trabajo.



KAB4000

CESTA DOBLE.

- Medidas 95 x 450 x 420 mm.
- Gabinete 150 mm.
- Material Corredera de Acero/
Canastilla de Hierro.
- Acabado Cromo.
- Capacidad 6 kg.

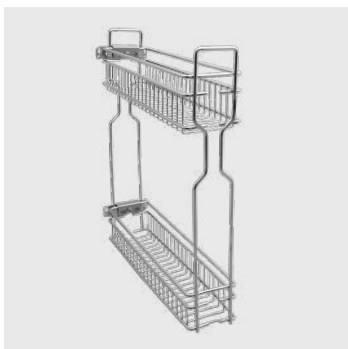
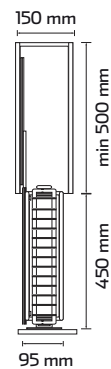


KAB4041

CESTA DOBLE.

- Medidas 95 x 450 x 420 mm.
- Gabinete 150 mm.
- Material Corredera de Acero/
Canastilla de Hierro.
- Acabado Cromo.
- Capacidad 6 kg.

PA



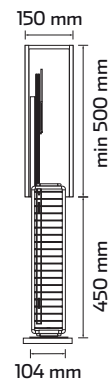
KAB4098

BOTELLERO DE 2 NIVELES.

- Medidas 104 x 450 x 500 mm.
- Gabinete 145 mm.
- Material Corredera de Acero/
Canastilla de Hierro.
- Acabado Cromo.
- Capacidad 15 kg.

CS

PA



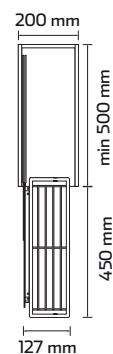
ACCESSORIES
BOTELLEROS



KAB4001

CESTA DOBLE.

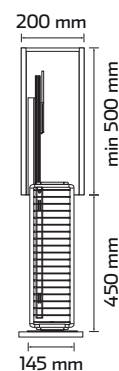
- Medidas 127 x 450 x 420 mm.
- Gabinete 200 mm.
- Material Corredera de Acero/
Canastilla de Hierro.
- Acabado Cromo.
- Capacidad 6 kg.



KAB4099

BOTELLERO DE 2 NIVELES.

- Medidas 145 x 450 x 500 mm.
- Gabinete 200 mm.
- Material Corredera de Acero/
Canastilla de Hierro.
- Acabado Cromo.
- Capacidad 15 kg.



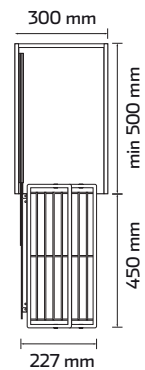
* Disponible en derecho o izquierdo.



KAB4011

CESTA EXTRAÍBLE.

- Medidas 227 x 450 x 420 mm.
- Gabinete 300 mm.
- Material Corredera de Acero/
Canastilla de Hierro.
- Acabado Cromo.
- Capacidad 8 kg.



BOTELLEROS



KAB4001



BOTTELLEROS

SS-KAB6001

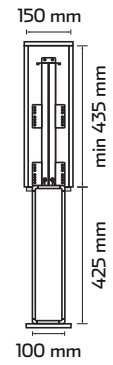


PRIME LUX

SS-KAB8015

BOTELLERO DE 2 NIVELES.

- Medidas 100 x 425 x 480 mm.
- Gabinete 150 mm.
- Material Acero Inoxidable
- Acabado Pulido.
- Capacidad 6 kg.

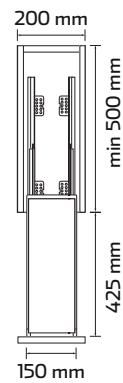


PRIME LUX

SS-KAB6001

BOTELLERO DE 2 NIVELES.

- Medidas 150 x 425 x 500 mm.
- Gabinete 200 mm.
- Material Acero Inoxidable.
- Acabado Pulido.
- Capacidad 8 kg.

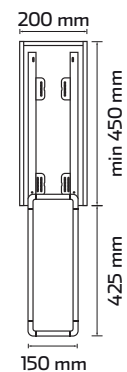


PRIME LUX

SS-KAB8020

BOTELLERO DE 2 NIVELES.

- Medidas 150 x 425 x 480 mm.
- Gabinete 200 mm.
- Material Acero Inoxidable.
- Acabado Pulido.
- Capacidad 6 kg.



ACCESSORIES
CANASTILLAS

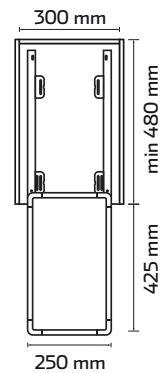
Canastillas que cuentan con variedad de tamaños, por lo que permiten crear combinaciones entre estos y otros elementos. Ideales para almacenar todo tipo de utensilios y envasados; aprovechan todo el espacio de la cocina y ofrecen una gran capacidad de almacenaje.



PRIME LUX
SS-KAB8030

CANASTILLA MÚLTIPLE DE 2 NIVELES.

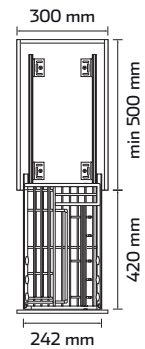
- Medidas 250 x 425 x 480 mm.
- Gabinete 300 mm.
- Material Acero Inoxidable.
- Acabado Pulido.
- Capacidad 8 kg.



KAB6031

CANASTILLA MÚLTIPLE CON PORTACUCHILLOS, BOTELLERO Y CHAROLA DE PVC.

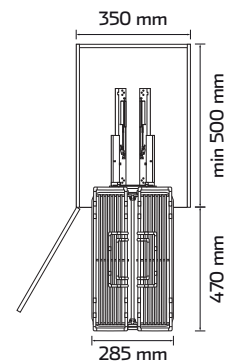
- Medidas 242 x 420 x 450 mm.
- Gabinete 300 mm.
- Material Corredera y marco de Acero/
Canastilla de Hierro.
- Acabado Marco pintura automotiva/
Canastilla Cromo.
- Capacidad 30 kg.



KAB7020

CANASTILLA BAJO TARJA PARA LIMPIADORES.

- Medidas 285 x 470 x 416 mm.
- Gabinete 350 mm.
- Material Corredera y marco de Acero/
Canastilla de Hierro.
- Acabado Cromo.
- Capacidad 20 kg.





KAB6031

CANASTILLAS

CANASTILLAS



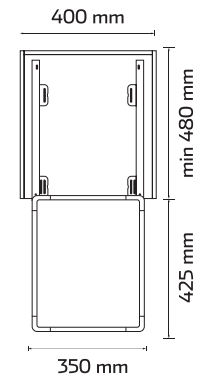
KAB4115



PRIME LUX
SS-KAB8040

CANASTILLA MÚLTIPLE DE 2 NIVELES.

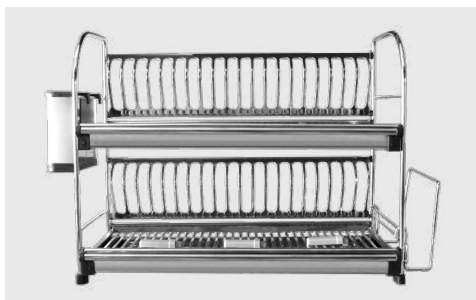
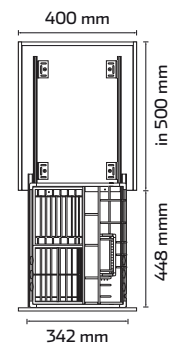
- Medidas 350 x 425 x 480 mm.
- Gabinete 400 mm.
- Material Acero Inoxidable.
- Acabado Pulido.
- Capacidad 10 kg.



KAB6041

CANASTILLA MÚLTIPLE CON PORTACUCHILLOS, BOTELLERO Y CHAROLA DE PVC.

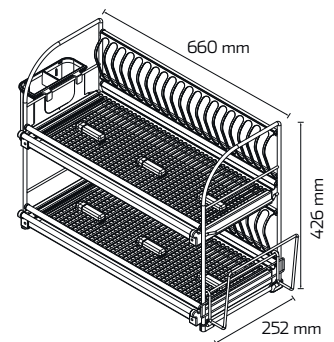
- Medidas 342 x 448 x 442 mm.
- Gabinete 400 mm.
- Material Corredera y marco de Acero/
Canastilla de Hierro.
- Acabado Marco pintura automotiva/
Canastilla Cromo.
- Capacidad 30 kg.



KAB4115

ESCURRIDOR DE PLATOS SOBRE CUBIERTA.

- Medidas 660 x 252 x 426 mm.
- Material Acero Inoxidable.
- Acabado Pulido.

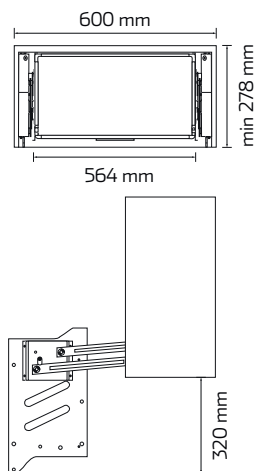




PRIME LUX
SS-KAB6160

ORGANIZADOR PARA GABINETE ALTO, CANASTILLA ELEVABLE DE 2 NIVELES

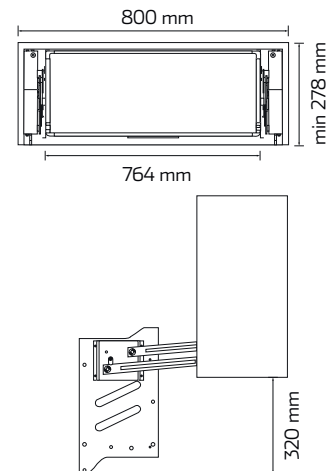
- Medidas 564 x 278 x 521 mm.
- Gabinete 600 mm.
- Material Acero Inoxidable 201.
- Acabado Gris.
- Capacidad 9 kg.



PRIME LUX
SS-KAB6180

ORGANIZADOR PARA GABINETE ALTO, CANASTILLA ELEVABLE DE 2 NIVELES

- Medidas 764 x 278 x 521 mm.
- Gabinete 800 mm.
- Material Acero Inoxidable 201.
- Acabado Gris.
- Capacidad 9 kg.



CANASTILLAS



KAB6160

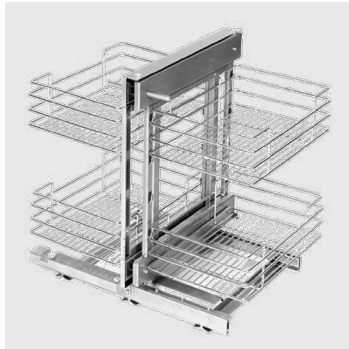
ESQUINEROS



KAC1110

ACCESSORIES
ESQUINEROS

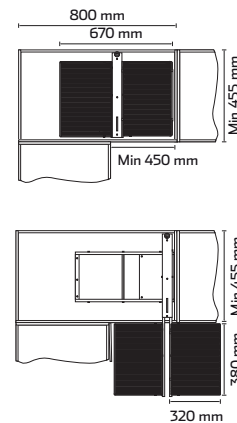
En la cocina moderna cada centímetro debe ser funcional. La línea de esquineros se convierte el recurso ideal para utilizar esos vértices y espacios de difícil acceso; favoreciendo el óptimo aprovechamiento del espacio, haciéndolo más cómodo y accesible.



KAC1011

ORGANIZADOR ESQUINA MÁGICA DE CAJONES EXTRAÍBLES.

- Medidas 670 x 455 x 595 mm.
- Gabinete 800 mm.
- Material Corredera y marco de Acero/
Canastilla de Hierro.
- Acabado Marco pintura automotiva/
Canastilla Cromo.
- Capacidad 5 kg Cesta Ch/ 6 kg Cesta Gde.



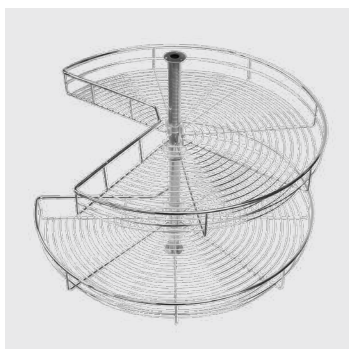
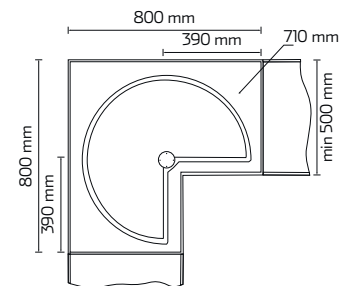
* Reversible (abre Derecha/Izquierda).



KAC1110

ORGANIZADOR ESQUINA MÁGICA CON CANASTILLA GIRATORIA 270°.

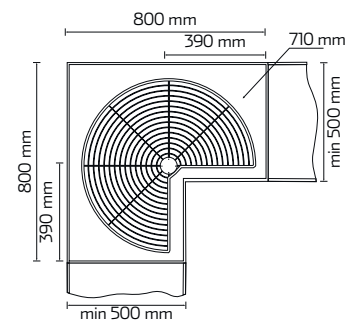
- Medidas 710 x 800 x 600 mm.
- Gabinete 800 mm.
- Material Hierro/Base sólida.
- Acabado Cromo.
- Capacidad 18 kg por canastilla.



KAC2021

ORGANIZADOR ESQUINA MÁGICA CON CANASTILLA GIRATORIA 270°.

- Medidas 710 x 800 x (600-900) mm.
- Gabinete 800 mm.
- Material Hierro.
- Acabado Cromo.
- Capacidad 18 kg por canastilla.



ACCESSORIES

ALACENAS

Alacenas que permiten utilizar hasta el último centímetro tanto de manera vertical como horizontal. Cuentan con una gran variedad de modelos y canastillas que se pliegan y/o se extraen, convirtiéndose así en el elemento ideal para almacenar toda la despensa.

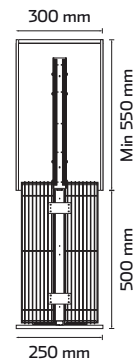


KAP1002

ALACENA DESLIZABLE DE CANASTILLA CON 5 NIVELES.

- Medidas 250 x 500 x (1659-2059) mm.
- Gabinete 300 mm.
- Material Corredera y marco de Acero/
Canastilla de Hierro.
- Acabado Marco pintura automotiva/
Canastilla Cromo.
- Capacidad 10 kg por canastilla.

PA

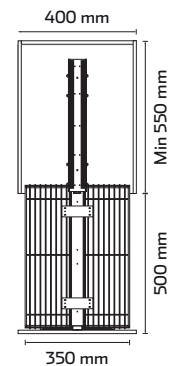


KAP1005

ALACENA DESLIZABLE DE CANASTILLA CON 5 NIVELES.

- Medidas 350 x 500 x (1659-2059) mm.
- Gabinete 400 mm.
- Material Corredera y marco de Acero/
Canastilla de Hierro/ Base sólida.
- Acabado Marco pintura automotiva/
Canastilla Cromo.
- Capacidad 10 kg por canastilla.

PA

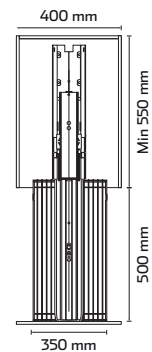


KAP1106

ALACENA ALTA DESLIZABLE DE CANASTILLA METÁLICA CON 6 NIVELES.

- Medidas 350 x 500 x (1959-2359) mm.
- Gabinete 400 mm.
- Material Corredera y marco de Acero/
Canastilla de Hierro.
- Acabado Marco pintura automotiva/
Canastilla Cromo.
- Capacidad 10 kg por canastilla.

PA

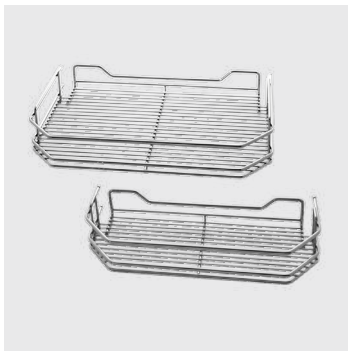


ALLACENAS



KAP1106

ACCESSORIES
ALACENAS

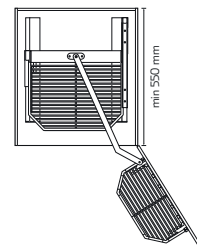
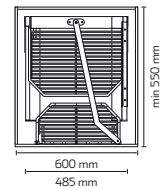


KAP2006

ALACENA TANDEM DE CANASTILLA METÁLICA CON 6 NIVELES.

- Medidas 485 x 510 x (1959-2359) mm.
- Gabinete 600 mm.
- Material Corredera y marco de Acero/
Canastilla de Hierro.
- Acabado Marco pintura automotiva/
Canastilla Cromo.
- Capacidad 3 kg Cesta Ch/ 5 kg Cesta Gde.

PA



* Abre Derecha/ Izquierda.



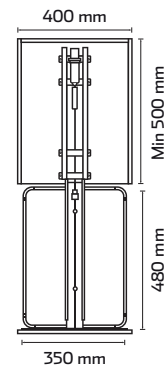
PRIME LUX

SS-KAP1640

ALACENA DESLIZABLE DE CANASTILLA CON 6 NIVELES.

- Medidas 350 x 480 x (1850-2150) mm.
- Gabinete 400 mm.
- Material Acero Inoxidable 201.
- Acabado Marco pintura automotiva/
Canastilla pulido.
- Capacidad 4 kg por canastilla.

PA



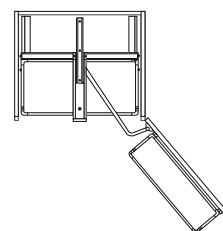
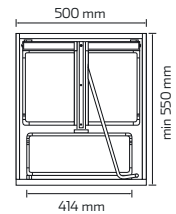
PRIME LUX

SS-KAP2002

ALACENA TANDEM DE CANASTILLA METÁLICA CON 6 NIVELES.

- Medidas 414 x 500 x (1850-2150) mm.
- Gabinete 450/500 mm.
- Material Acero Inoxidable 201.
- Acabado Marco pintura automotiva/
Canastilla pulido.
- Capacidad 3 kg Cesta Ch/ 5 kg Cesta Gde.

PA



* Abre Derecha/ Izquierda.



SS-KAP1640

ALLACENAS

CESTOS

KAW4512

ACCESORIOS
CESTOS

La zona de desperdicios es básica en cualquier cocina, y lo mejor es disponer de cestos de basura aislados para evitar que desperdicios, olores e insectos molestos; se mezclen con el área de trabajo y/o con los elementos almacenados.

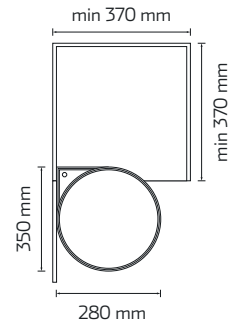


PRIME LUX
SS-KAW7016

CONTENEDOR DE DESPERDICIOS
 CON CIERRE AUTOMÁTICO

- Medidas 280 x 350 x 335 mm.
- Gabinete Min. 370 mm.
- Material Acero Inoxidable.
- Acabado Acero Inoxidable.
- Capacidad 14 Lt.

PA

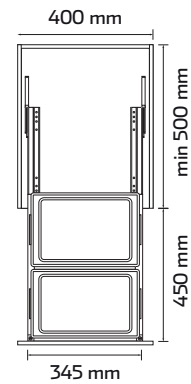


KAW7012

CONTENEDOR DE DESPERDICIOS
 DOBLE.

- Medidas 345 x 450 x 399 mm.
- Gabinete 400 mm.
- Material Corredera y marco de Acero/
Canastilla de Hierro/PVC.
- Acabado Marco pintura automotiva/
Canastilla Cromo.
- Capacidad 15 Lt c/u.

PA



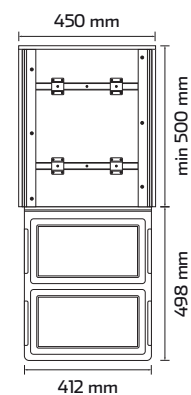
KAW4512

CONTENEDOR DE DESPERDICIOS
 DOBLE CON TAPA

- Medidas 412 x 498 x 415 mm.
- Gabinete 450 mm.
- Material Corredera y marco de Hierro/
PVC.
- Acabado Marco pintura automotiva/
Canastilla Cromo.
- Capacidad 20 Lt c/u.

CS

PA



FAMILIA KELE
FAUCETS

La pieza clave para el equipamiento integral de la cocina; mezcladoras y monomandos de la más alta calidad, que hacen de la cocina el espacio perfecto.

Esta nueva colección de KELE, incluye todos los elementos necesarios de una suite kitchen contemporánea. Cada pieza es única y utiliza formas geométricas para crear un diseño minimalista, pero con la suficiente fuerza para agregar personalidad a la cocina.

FAUCETS

CARACTERÍSTICAS



CARTUCHOS CERÁMICOS

Cartuchos de cerámica que aseguran la vida útil del mando brindando el mejor desempeño en cada ciclo.



FABRICACIÓN

Cada modelo de KELE Faucets brinda el mejor desempeño asegurando no tener fugas ni filtraciones; además de ser elaborados con materiales resistentes a la corrosión y oxidación.

SIMBOLOGÍA



CROMO
Acabado en Cromo.



ACERO INOXIDABLE
Acabado en Acero Inoxidable.



ACERO INOXIDABLE 304
Construida en Acero Inoxidable 304.



NEGRO MATE
Acabado Negro Mate.



ROSE GOLD
Acabado en Oro Rosa.



GOLD
Acabado en Oro.

LÍNEAS



SERIE INOX 304



SERIE BASICS



KSS1636/KQD3322A-BL

FAUCETS SERIE INOX 304

Diseños extraordinarios capaces de adaptarse y transformar cualquier área en un espacio sofisticado; aportando elegancia, estética y funcionalidad a tu cocina. La fabricación en Acero Inoxidable 304 permite que las cualidades de cada uno de sus monomandos sean perpetuas, procurando en la cocina una experiencia única, perdurable, e inolvidable.



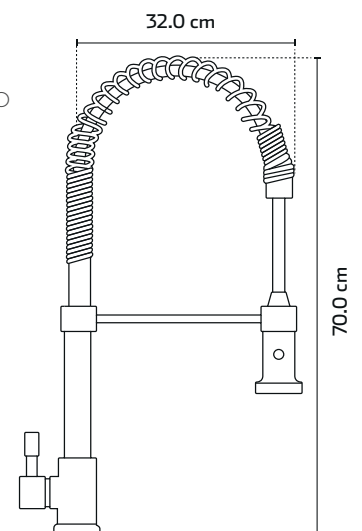
INOX 304

KSS1636

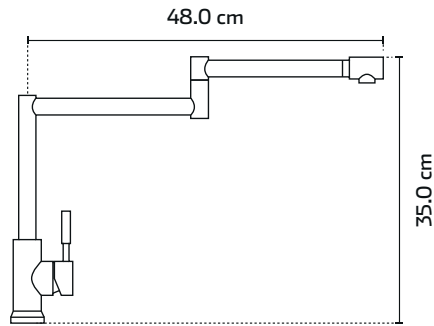
MEZCLADORA MONOMANDO
CUELLO FLEXIBLE PARA
FREGADERO.

- Cuerpo Redondo.
- Cuello Alto de resorte.
- Cabezal Doble función.
- Construida Acero Inoxidable 304.
- Medida 70.0 x 32.0 cm.

304



* Se sugiere hidroneumático para un óptimo funcionamiento.



KSS1017

MEZCLADORA MONOMANDO
PARA FREGADERO.

- Cuerpo Redondo.
- Cuello telescópico articulado con extensión.
- Alcance 48 cm.
- Construida Acero Inoxidable 304.
- Medida 35.0 x 48.0 cm.

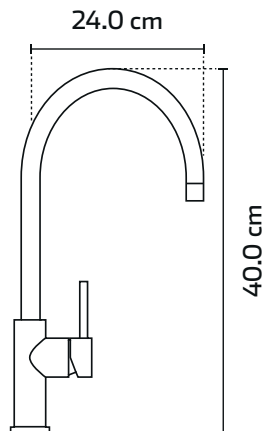
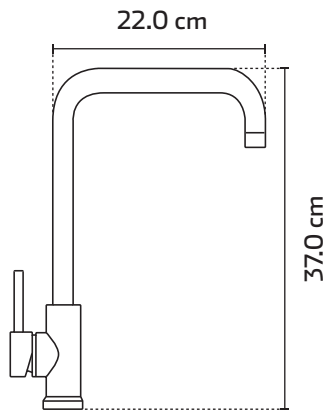
304

KSS1103A

MEZCLADORA MONOMANDO
PARA FREGADERO.

- Cuerpo Redondo.
- Cuello Alto rectangular.
- Construida Acero Inoxidable 304.
- Medida 37.0 x 22.0 cm.

304



KSS1103B

MEZCLADORA MONOMANDO
PARA FREGADERO.

- Cuerpo Rectangular.
- Cuello Redondo giratorio.
- Construida Acero Inoxidable 304.
- Medida 40.0 x 24.0 cm.

304

KSS1017/KQS3120A-WH

INOX 304





INOX 304

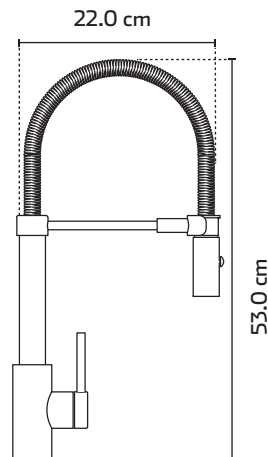
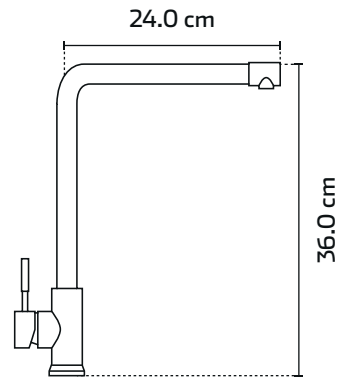
KSS1230/KHS2918A

KSS1107C

MEZCLADORA MONOMANDO
PARA FREGADERO.

- Cuerpo Redondo.
- Cuello Giratorio, largo.
- Construida Acero Inoxidable 304.
- Medida 36.0 x 24.0 cm.

304



KSS1220

MEZCLADORA MONOMANDO
PARA FREGADERO.

- Cuerpo Redondo.
- Cuello Flexible.
- Cabezal Doble función con imán.
- Construida Acero Inoxidable 304.
- Medida 53.0 x 22.0 cm.

304

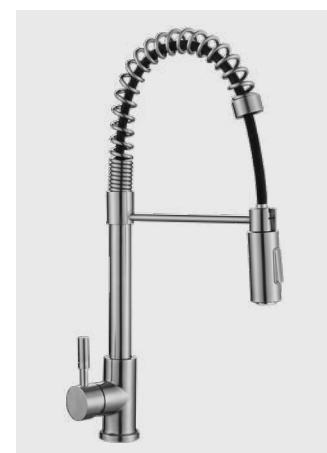
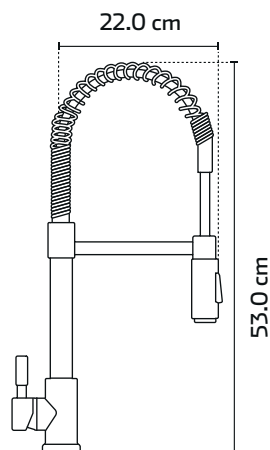
* Se sugiere hidroneumático para un óptimo funcionamiento.

KSS1230

MEZCLADORA MONOMANDO
SEMI-PROFESIONAL CUELLO
FLEXIBLE PARA FREGADERO.

- Cuerpo Redondo.
- Cuello Alto de resorte.
- Cabezal Doble función.
- Construida Acero Inoxidable 304.
- Medida 53.0 x 22.0 cm.

304



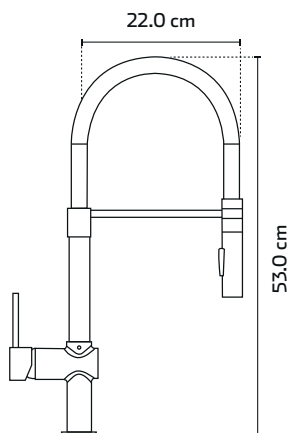


KSS1215-BL/KHD3719A-RG

KSS1215-BL

MEZCLADORA MONOMANDO
CUELLO FLEXIBLE PARA
FREGADERO.

- Cuello Silicona color negro.
- Cabezal Doble función.
- Cuerpo Redondo.
- Acabados Acero Inoxidable.
- Medida 53.0 x 22.0 cm.



304

* Se sugiere hidroneumático para un óptimo funcionamiento.

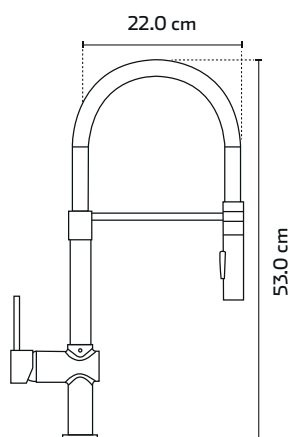
INOX 304



KSS1215-WH

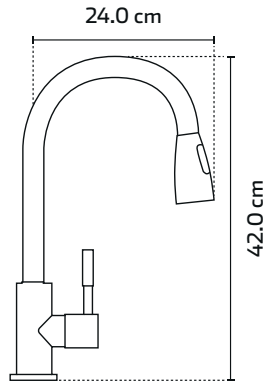
MEZCLADORA MONOMANDO
CUELLO FLEXIBLE PARA
FREGADERO.

- Cuello Silicona color blanco.
- Cabezal Doble función.
- Cuerpo Redondo.
- Acabados Acero Inoxidable.
- Medida 53.0 x 22.0 cm.



304

* Se sugiere hidroneumático para un óptimo funcionamiento.



KSS1231

MEZCLADORA MONOMANDO
EXTRAÍBLE PARA FREGADERO.

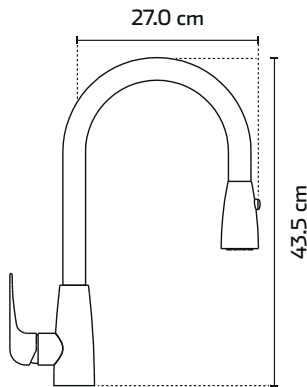
- Cuerpo Redondo.
- Cabezal Doble función.
- Construida Acero Inoxidable 304.
- Medida 42.0 x 24.0 cm.

304

KSS1232

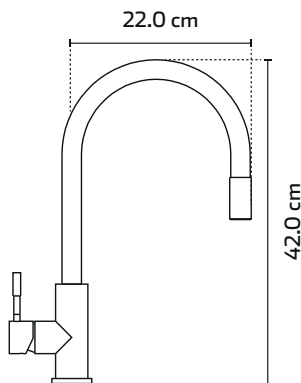
MEZCLADORA MONOMANDO
EXTRAÍBLE PARA FREGADERO.

- Cuerpo Redondo.
- Cuello Alto redondo.
- Cabezal Doble función.
- Construida Acero Inoxidable 304.
- Medida 43.5 x 27.0 cm.



304

* Se sugiere hidroneumático para un óptimo funcionamiento.



KSS1233

MEZCLADORA MONOMANDO
EXTRAÍBLE PARA FREGADERO.

- Cuerpo Redondo.
- Cabezal Doble función.
- Cuello Alto curvo.
- Construida Acero Inoxidable 304.
- Medida 42.0 x 22.0 cm.

304

INOX 304



KSS1233/KHS2319



INOX 304

MINI

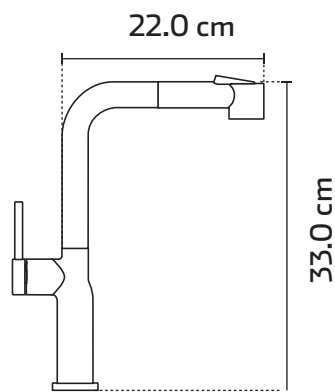
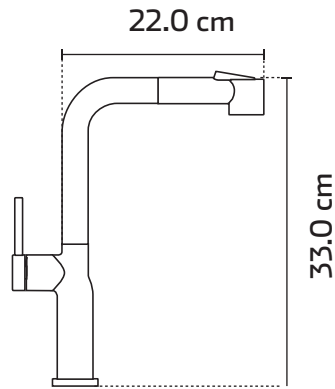
KSS1236-SS/BK/KHD3319A

KSS1236

MEZCLADORA MONOMANDO
EXTRAÍBLE PARA FREGADERO.

- Cuerpo Redondo.
- Cuello Alto rectangular.
- Cabezal Doble función.
- Construida Acero Inoxidable 304.
- Medida 33.0 x 22 cm.

304



KSS1236-SS/BK

MEZCLADORA MONOMANDO
EXTRAÍBLE PARA FREGADERO.

- Cuerpo Redondo.
- Cuello Alto escuadra.
- Cabezal Doble función.
- Construida Acero Inoxidable 304.
- Acabado Acero Inoxidable / Negro.
- Medida 33.0 x 22 cm.

304

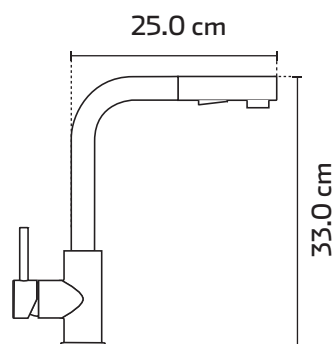
SS
BK

KSS1237

MEZCLADORA MONOMANDO
EXTRAÍBLE PARA FREGADERO.

- Cuerpo Redondo.
- Cabezal Doble función.
- Construida Acero Inoxidable 304.
- Medida 33.0 x 25.0 cm.

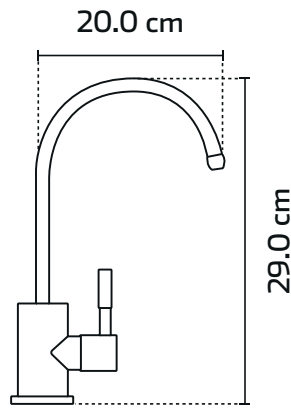
304





INOX 304

KSS1107C/KSS2702B/KUS02318-6



KSS2702B

LLAVE INDIVIDUAL PARA FILTRO DE AGUA.

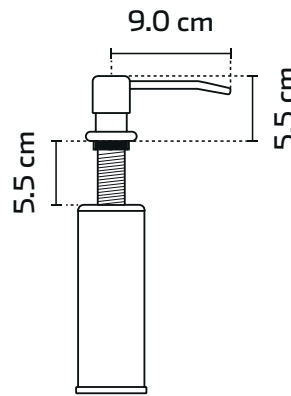
Cuello Redondo.
 Construida Acero Inoxidable 304.
 Medida 29.0 x 20.0 cm.

304

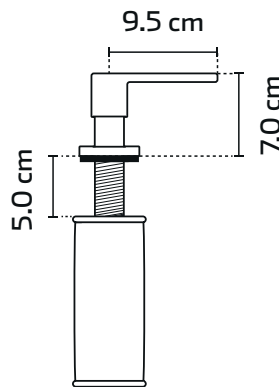
KSS0010

DISPENSADOR DE JABÓN LÍQUIDO.

Construida Acero Inoxidable 304.
 Capacidad 320 ml.
 Medida 9.0 x 5.5 cm.



304



KSS0012

DISPENSADOR DE JABÓN LÍQUIDO.

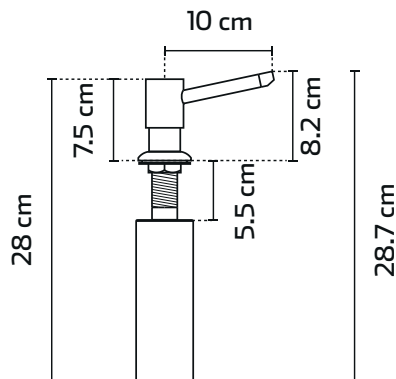
Construida Acero Inoxidable 304.
 Capacidad 300 ml.
 Medida 9.5 x 7.0 cm.

304

KSS0014

DISPENSADOR DE JABÓN LÍQUIDO.

Construida Acero Inoxidable 304.
 Capacidad 240 ml.
 Medida 10.0 x 8.2 cm.



304

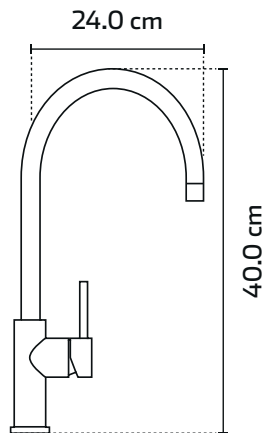
ACABADOS BLACK

La elegancia y estilo se unen en un acabado negro que llega para ser el elemento diferenciador en tu cocina, gracias a nuestra calidad y eficiencia aseguramos el mejor desempeño con una larga duración gracias a su construcción en Acero Inoxidable 304.

KSS1103B-BK

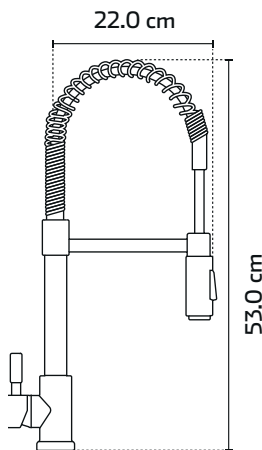
MEZCLADORA MONOMANDO PARA FREGADERO.

- Cuerpo Rectangular.
- Cuello Redondo giratorio.
- Construida Acero Inoxidable 304.
- Acabado Black Mate.
- Medida 40.0 x 24.0 cm.



304

BK



KSS1230-BK

MEZCLADORA MONOMANDO SEMI-PROFESIONAL CUELLO FLEXIBLE PARA FREGADERO.

- Cuerpo Redondo.
- Cuello Alto de resorte.
- Cabezal Doble función.
- Construida Acero Inoxidable 304.
- Acabado Black Mate.
- Medida 53.0 x 22.0 cm.

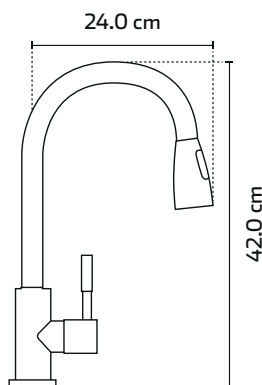
304

BK

KSS1231

MEZCLADORA MONOMANDO EXTRAÍBLE PARA FREGADERO.

- Cuerpo Redondo.
- Cabezal Doble función.
- Construida Acero Inoxidable 304.
- Acabado Black Mate.
- Medida 42.0 x 24.0 cm.



304

BK

NO X 304

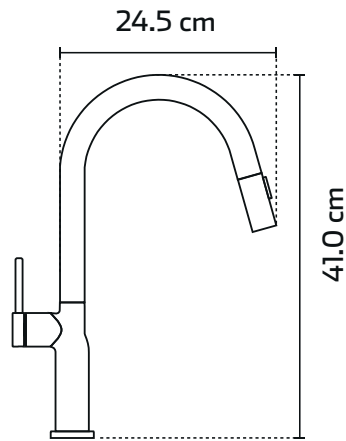


KSS1230-BK/KSS2702B-BK/KSS0014-BK



INOX 304

KSS1231-BK/KUS1718-6



KSS1234-BK/GD

MEZCLADORA MONOMANDO
EXTRAÍBLE PARA FREGADERO.

- Cuerpo Redondo.
- Cuello Alto redondo
- Cabezal Doble función.
- Construida Acero Inoxidable 304.
- Acabado Black / Gold PVD.
- Medida 41.0 x 24.5 cm.

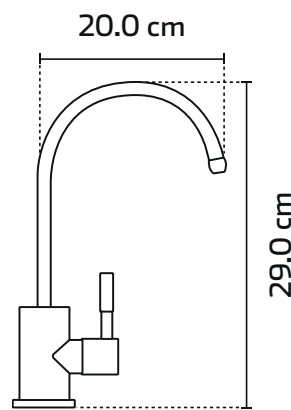
304

BK
GD

KSS2702B-BK

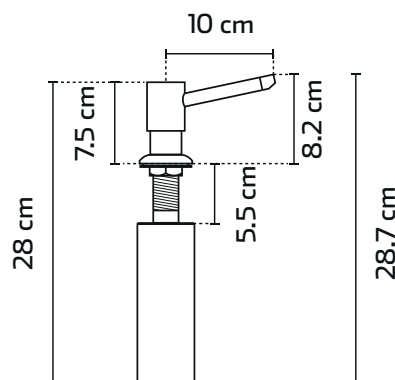
LLAVE INDIVIDUAL PARA
FILTRO DE AGUA.

- Cuello Redondo.
- Construida Acero Inoxidable 304.
- Acabado Black Mate.
- Medida 29.0 x 20.0 cm.



304

BK



KSS0014-BK

DISPENSADOR DE JABÓN
LÍQUIDO.

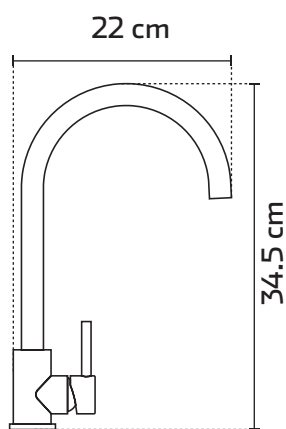
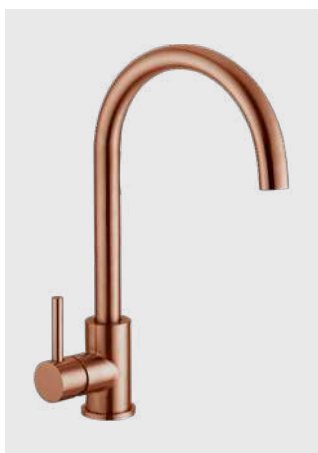
- Construida Acero Inoxidable 304.
- Capacidad 240 ml.
- Medida 10.0 x 8.2 cm.

304

BK

ACABADOS ROSE GOLD

Diseños extraordinarios capaces de adaptarse y transformar cualquier área en un espacio sofisticado; aportando elegancia, estética y funcionalidad a tu cocina. La fabricación en Acero Inoxidable 304 permite que las cualidades de cada uno de sus monomandos sean perpetuas, procurando en la cocina una experiencia única, perdurable, e inolvidable.



KSS1104-RG
MEZCLADORA MONOMANDO
PARA FREGADERO.

Cuerpo Redondo.
Cuello Alto.
Construida Acero Inoxidable 304.
Acabado Rose Gold PVD + Nano
Medida 48 x 28 cm.

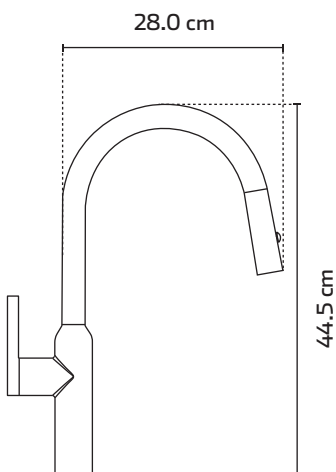
304

RG

* Se sugiere hidroneumático para un óptimo funcionamiento.

KSS1217-RG
MEZCLADORA MONOMANDO
PARA FREGADERO.

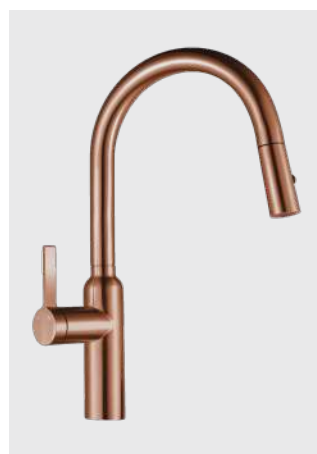
Cuerpo Redondo.
Cuello Alto.
Cabezal Doble función.
Construida Acero Inoxidable 304.
Acabado Rose Gold PVD + Nano.
Medida 44.5 x 28.0 cm.



304

RG

* Se sugiere hidroneumático para un óptimo funcionamiento.



INOX 304



KSS1104-RG/KHS3219



INOX 304

KSS1236B-GD/KQS2220-BL

ACABADOS GOLD

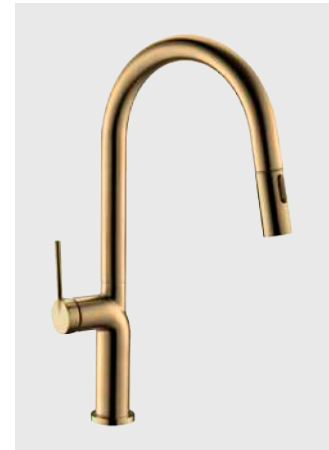
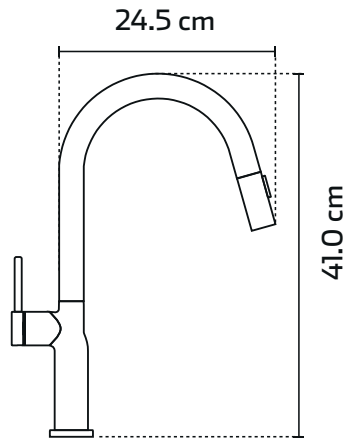
KSS1234-GD

MEZCLADORA MONOMANDO
EXTRAÍBLE PARA FREGADERO.

- Cuerpo Redondo.
- Cuello Alto redondo
- Cabezal Doble función.
- Construida Acero Inoxidable 304.
- Acabado Gold PVD.
- Medida 41.0 x 24.5 cm.

304

GD



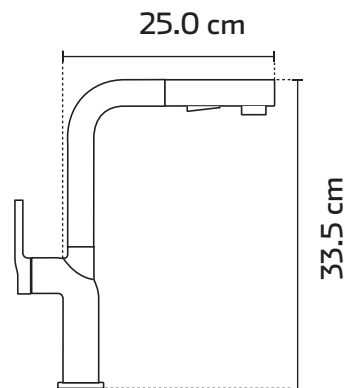
KSS1236B-GD

MEZCLADORA MONOMANDO
EXTRAÍBLE PARA FREGADERO.

- Cuerpo Redondo.
- Cuello Alto rectangular.
- Cabezal Doble función.
- Construida Acero Inoxidable 304.
- Acabado Gold PVD.
- Medida 33.5 x 25.0 cm.

304

GD



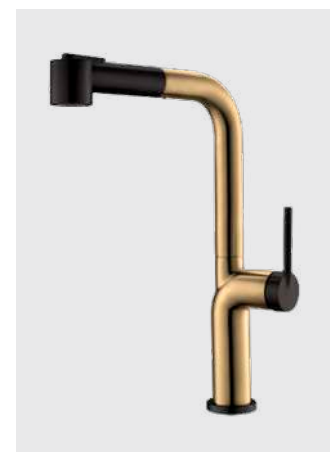
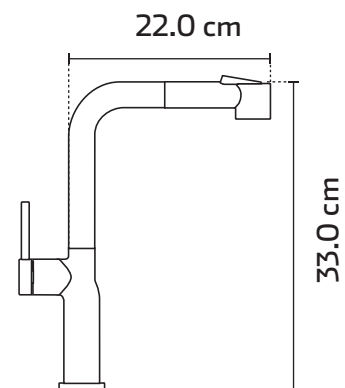
KSS1236-GD/BK

MEZCLADORA MONOMANDO
EXTRAÍBLE PARA FREGADERO.

- Cuerpo Redondo.
- Cuello Alto rectangular.
- Cabezal Doble función.
- Construida Acero Inoxidable 304.
- Acabado Gold PVD/Negro mate.
- Medida 33.0 x 22.0 cm.

304

GD
BK



BASICS

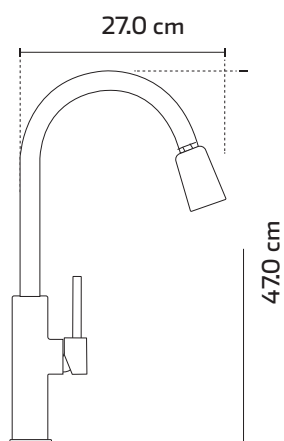
Lo básico también puede ser un lujo, así lo demuestra la Serie Basics que combina estética, minimalismo y funcionalidad; para proponer una serie de monomandos concebidos en diseños funcionales, trazos simples, y acabados en cromo y acero inoxidable.



KB92125

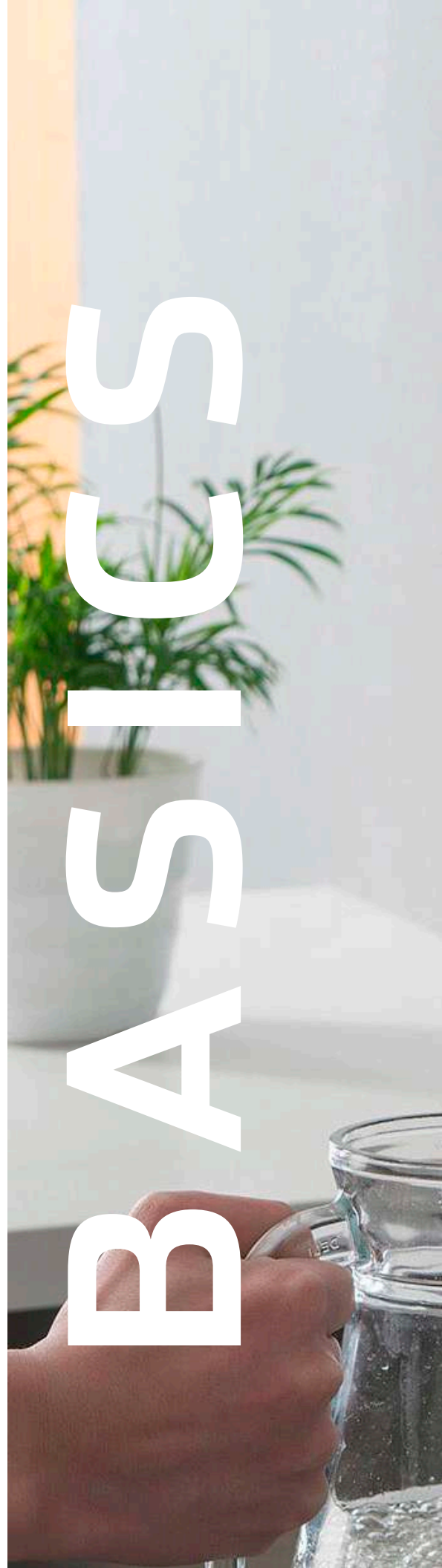
MEZCLADORA MONOMANDO PARA FREGADERO.

- Cuello Alto curvo.
- Cuerpo Redondo de latón.
- Cabezal Doble función.
- Sensor Proximidad, auto apagado a 3 min.
- Batería Recargable de litio.
- Acabado Acero Inoxidable.
- Medida 47.0 x 27.0 cm.



AI

* Se sugiere hidroneumático para un óptimo funcionamiento.





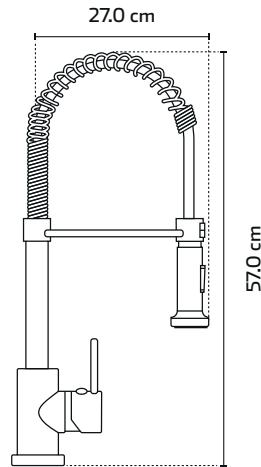
KB92125/KUD3118-NX



BASICS

KB90221/KHD3719

BASICS



KB90221

MEZCLADORA MONOMANDO
CUELLO FLEXIBLE PARA
FREGADERO.

- Cuello Alto de resorte.
- Cabezal Doble función
- Acabado Acero Inoxidable y Cromo.
- Cuerpo Redondo de Bronce
- Medida 57.0 x 27.0 cm.

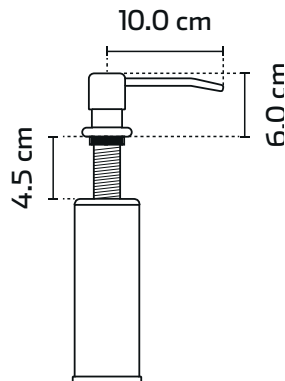
CR

AI

KB99049-BK

DISPENSADOR DE JABÓN
LÍQUIDO.

- Capacidad 420 ml.
- Acabado Negro mate.
- Medida 6.0 x 10.0 cm.



BK

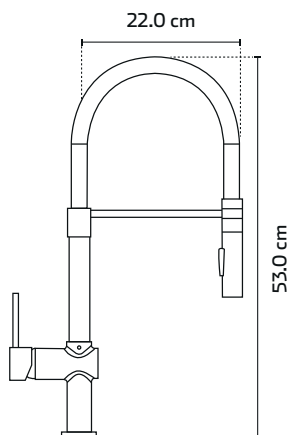
KB90260-WH/KUS3118-NX



KB90260-BL

MEZCLADORA MONOMANDO
CUELLO FLEXIBLE PARA
FREGADERO.

- Cuello Silicona color negro.
- Cabezal Doble función.
- Cuerpo Redondo de bronce.
- Acabado Acero Inoxidable.
- Medida 53.0 x 22.0 cm.



AI

* Se sugiere hidroneumático para un óptimo funcionamiento.

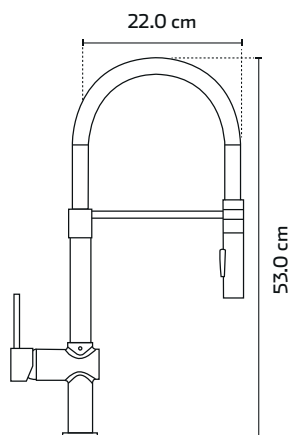
BASICS



KB90260-WH

MEZCLADORA MONOMANDO
CUELLO FLEXIBLE PARA
FREGADERO.

- Cuello Silicona color blanco.
- Cabezal Doble función.
- Cuerpo Redondo de bronce.
- Acabado Acero Inoxidable.
- Medida 53.0 x 22.0 cm.



AI

* Se sugiere hidroneumático para un óptimo funcionamiento.

F A M I L I A **KELE**
MASTER SINKS

Diseñadas tecnológicamente para aprovechar al máximo la cocina, las tarjas KELE complementan el espacio de trabajo con accesorios diseñados y fabricados para fusionarse a la perfección con cada modelo.

Ofrecen profundidad y amplitud como ninguna otra en el mercado, dando como resultado más capacidad y espacio de trabajo.

KELE Master Sinks transforma el espacio en un lugar inteligente, multifuncional, y estético, tal y como lo exige la cocina moderna mexicana.

MASTER SINKS

CARACTERÍSTICAS



EMPOTRAR

Se coloca sobre la cubierta y se recomiendan cuando se trabaja con aglomerados y/o laminados plásticos.



SUBMONTAR

Se colocan debajo de la cubierta y se recomienda cuando se trabaja con granito, mármol, cuarzo o superficies sólidas.

SIMBOLOGÍA



ACERO INOX 304
Elaboradas en Acero Inoxidable 304.



ACERO INOXIDABLE
Elaboradas en Acero Inoxidable.



ROSE GOLD
Acabado en Oro Rosa.



CALIBRE
Grosor del acero:
16,18 y 20.



CONTRACANASTA
Elaboradas en Acero Inoxidable 304.



GOLD
Acabado en Oro



ESQUINAS SMALL
ANGLE RATIO 25



ESQUINAS SMALL
ANGLE RATIO 10



ACCESORIOS
Incluye accesorio de empotre perfecto

LÍNEAS



Línea
EMPOTRAR



Línea
EMPOTRAR



Línea
CUADRA



Línea
QUOLORZ



Línea
CERAMIC

MENOR A 600 MM.



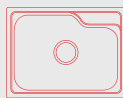
Página 62-67



Página 68-75



Página 76-91



KTS2116
540 mm X 410 mm



KUS1318-7
318 mm X 457 mm



KUS1716-6
445 mm X 425 mm



KUS01817-*
445 mm X 410 mm



KUS02318-*
590 mm X 440 mm

DE 600 A 900 MM.



KTS2917
740 mm X 450 mm



KTS3019A
750 mm X 480 mm



KTS3120A
800 mm X 500 mm



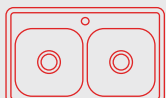
KUS2718-9
688 mm X 455 mm



KUS2918A
730 mm X 460 mm



KUS3018-10
762 mm X 457 mm



KTD3319
840 mm X 480 mm



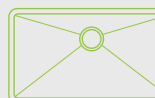
KTS3420A
870 mm X 500 mm



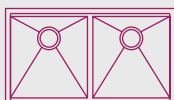
KUS3018-N
762 mm X 457 mm



KUS3019A
770 mm X 490 mm



KUS3118-NX
795 mm X 456 mm



KHD3319A
838 mm X 483 mm



KUD3118-NX
795 mm X 456 mm



KUD3120-3
807 mm X 520 mm



KUD3318-2/10
820 mm X 470 mm



KUD3318-2/*
819 mm X 470 mm



KUD3319-N
838 mm X 483 mm



KUS3419A
845 mm X 480 mm

*Modelos exclusivos
KELE GO

MAYOR A 900 MM.

Las medidas presentadas hacen referencia a el
Ancho X Largo de la tarjetas KELE MASTER SINKS.

 **CUADRA**
Página 92-111

 **CERAMIC**
Página 112-115

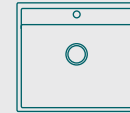
 **QUOLORZ**
Página 116-127



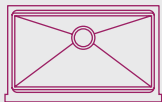
KHS2120
540 mm X 510 mm



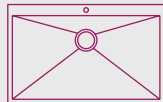
KHS2319
590 mm X 483 mm



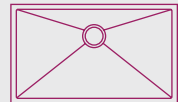
KQS220
560 mm X 510 mm



KHS2918A
775 mm X 480 mm



KHS3220
810 mm X 510 mm



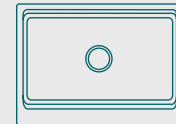
KHS3219
813 mm X 483 mm



KCD3320A
835 mm X 508 mm



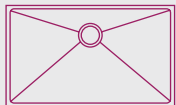
KCS3320A
835 mm X 508 mm



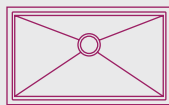
KQS3022A
760 mm X 560 mm



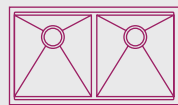
KQS3120A
780 X 510 mm



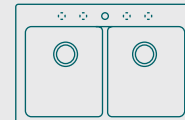
KHS3219A
813 mm X 483 mm



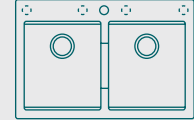
KHS3217A
820 mm X 450 mm



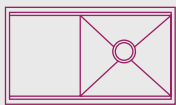
KHD3319A
838 mm X 483 mm



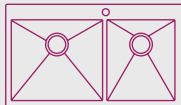
KQD3322
838 mm X 559 mm



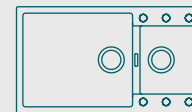
KQD3322A
838 mm X 559 mm



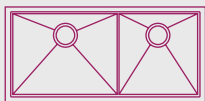
KHD3319A
840 mm X 480 mm



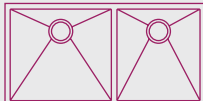
KHD3420
875 mm X 510 mm



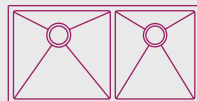
KQD3420A
860 mm X 500 mm



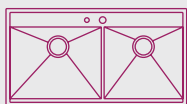
KHD3717A
940 mm X 450 mm



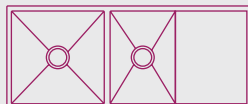
KHD3719
940 mm X 483 mm



KHD3719A
940 mm X 483 mm



KHD3720A
940 mm X 510 mm



KHD4720
1200 mm X 510 mm

* = Representa distintas profundidades para un mismo modelo.



KSS1103A/KTD3319

KELEGO 1



KTD3319

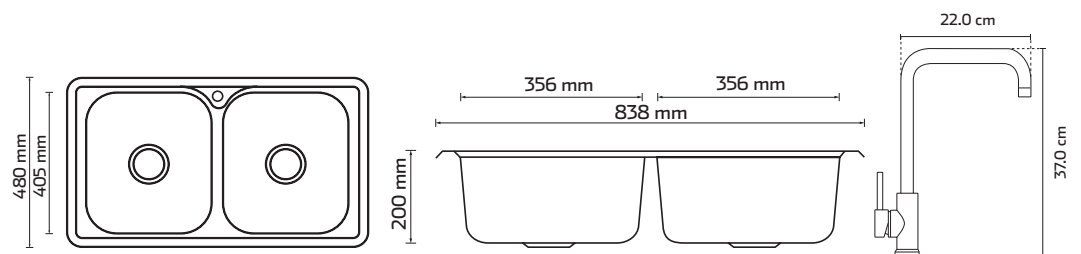
Profundidad 200 mm.
 Contorno 838 x 480 mm.
 Calibre 20.
 Acabado Cepillado.
 Recubrimiento posterior de poliuretano.



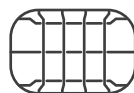
KSS1103A

MEZCLADORA MONOMANDO PARA FREGADERO.

Cuerpo Redondo.
 Cuello Alto rectangular.
 Construida Acero Inoxidable 304.
 Medida 37.0 x 22.0 cm.



Accesorios



Canastilla escurridor



Tabla de picar



ContraCANASTA

Un **KELEGO** que reflejará **tu estilo**



KSS1231/KTS2917

KELEGO 2



KTS2917

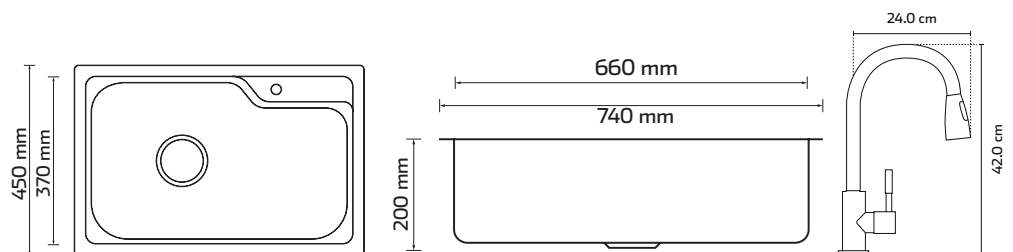
Profundidad 200 mm.
 Contorno 740 x 450 mm.
 Calibre 20.
 Acabado Cepillado.
 Recubrimiento posterior de poliuretano.



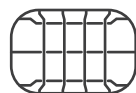
KSS1231

MEZCLADORA MONOMANDO
 EXTRAÍBLE PARA FREGADERO.

Cuerpo Redondo.
 Cabezal Doble función.
 Construida Acero Inoxidable 304.
 Medida 42.0 x 24.0 cm.



Accesorios



Canastilla
 escurridor



Tabla de
 picar



Glass
 Rinser



Contra-canasta

Un **KELE GO** que transformará tu espacio en un lugar **inteligente, elegante y funcional**

KSS1265-BL/KHD3319A



KELEGO 3



KHD3319A

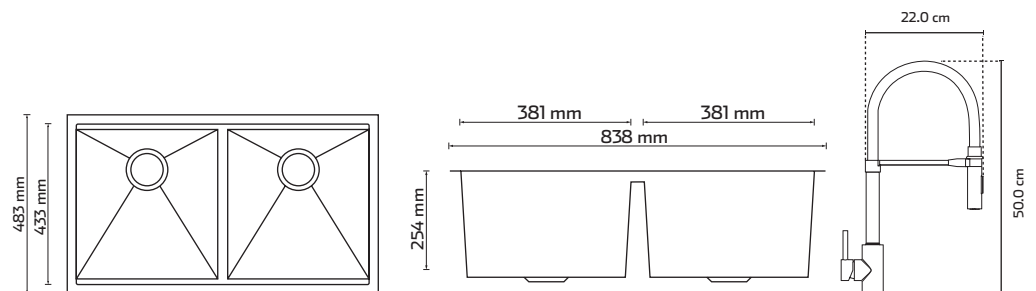
Profundidad 254 mm.
 Contorno 838 x 483 mm.
 Calibre 16
 Acabado Cepillado.
 Recubrimiento posterior de poliuretano.



KSS1265-BL

MEZCLADORA MONOMANDO
 CUELLO FLEXIBLE PARA
 FREGADERO

Cuerpo Redondo.
 Cuello Silicona color negro.
 Cabezal Doble función.
 Construida Acero Inoxidable 304.
 Medida 50.0 x 22 cm.



Accesorios

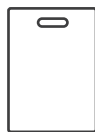
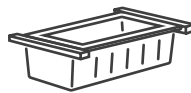


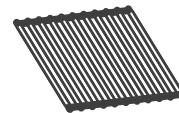
Tabla de picar



Escurreidor cuadrada



Glass Rinser



Smart Mat



ContraCANASTA

Un **KELE GO** que impondrá a **tu cocina**, la belleza que **vivirá por siempre**



KSS1017/KTS3019A

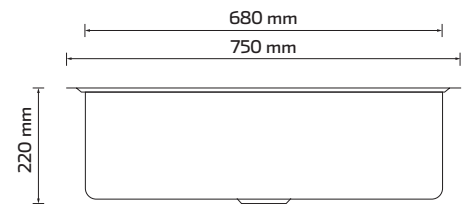
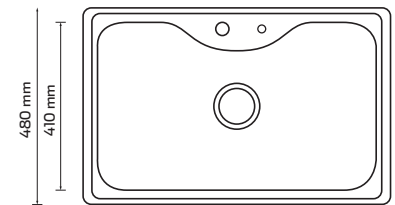
MASTER SINKS
EMPOTRAR

Creadas con diseños modernos para instalación tradicional; las tarjas de la línea de Empotrar se colocan por encima de las cubiertas, y se recomiendan cuando dichas cubiertas son de aglomerado y/o laminado plástico.



KTS3019A

Profundidad 220 mm.
 Contorno 750 x 480 mm.
 Calibre 18.
 Acabado Cepillado.
 Recubrimiento posterior de poliuretano.



Encuéntrala también en la línea
SUBMONTAR: KUS2918A

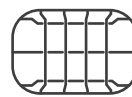
Accesorios



Tabla de picar



Escurreidor desmontable



Canastilla escurreidor



Contra-canasta



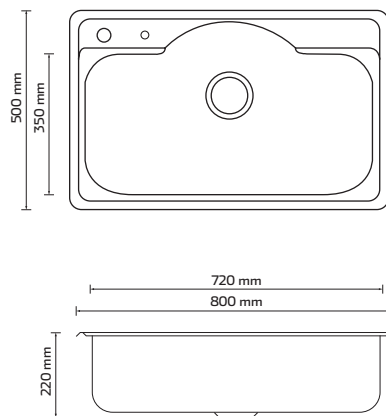
Dispensador de jabón

MASTER SINKS
EMPOTRAR



KTS3120A

Profundidad 220 mm.
Contorno 800 x 500 mm.
Calibre 18.
Acabado Cepillado.
Recubrimiento posterior de poliuretano.



Encuétrala también en la línea
SUBMONTAR: KUS3019A

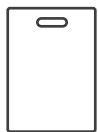
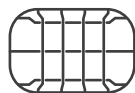


Tabla de
picar



Porta tabla
escurre
cubiertos



Canastilla
escurridor



Contra-canasta

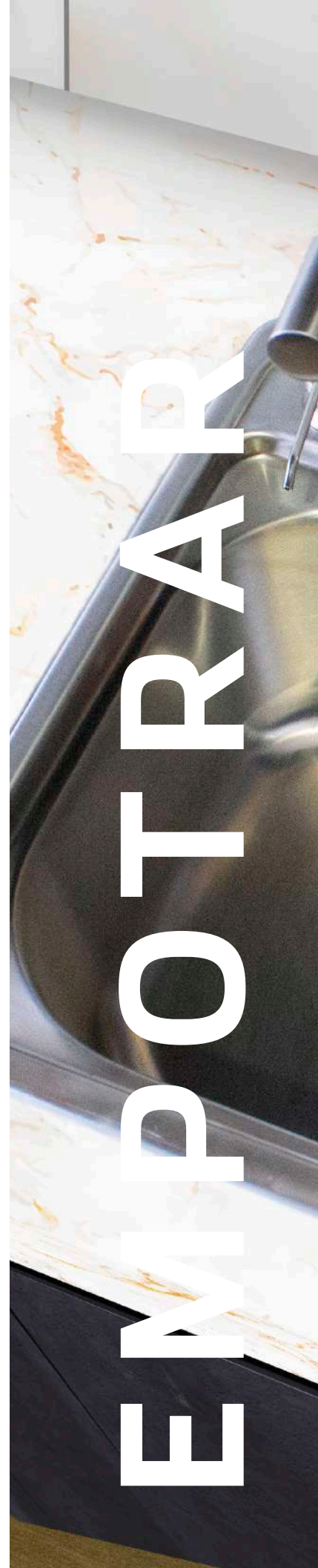


Dispensador
de jabón



Small Bowl

EMPOTRAR





KSS1107C/KTS3120A

KB92125/KTS3420A

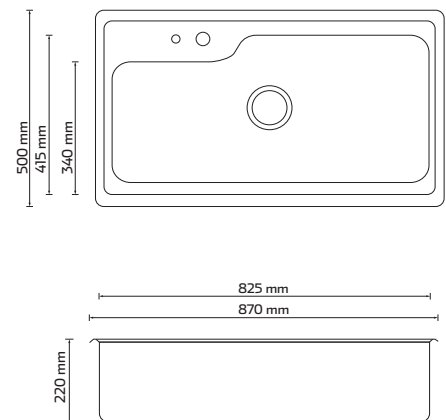


MASTER SINKS
EMPOTRAR



KTS3420A

Profundidad 220 mm.
 Contorno 870 x 500 mm.
 Calibre 18.
 Acabado Cepillado.
 Recubrimiento posterior de poliuretano.



Encuétrala también en la línea
SUBMONTAR: KUS3419A

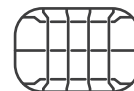
Accesorios



Tabla de picar



Porta tabla
 escurre
 cubiertos



Canastilla
 escurridor



Contra canasta



Dispensador
 de jabón



Small Bowl



KSS1103A/KTS2116-P

MASTER SINKS
EMPOTRAR



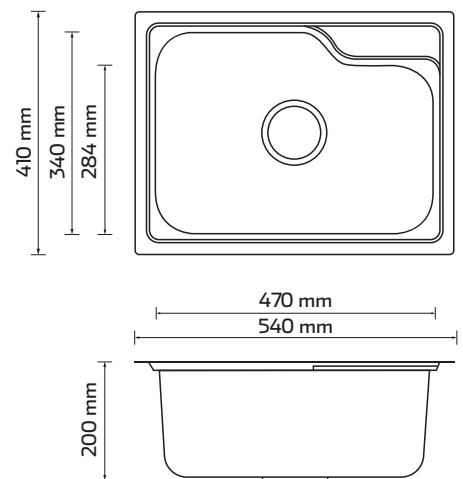
KTS2116-P

Profundidad 200 mm.
 Contorno 540 x 410 mm.
 Calibre 24.
 Acabado Cepillado.
 Recubrimiento posterior de poliuretano.
 Contracanasta: No incluye.



*Disponible con y sin barreno.

*Para empotrar y submontar.





KSS1230/KUS2918A

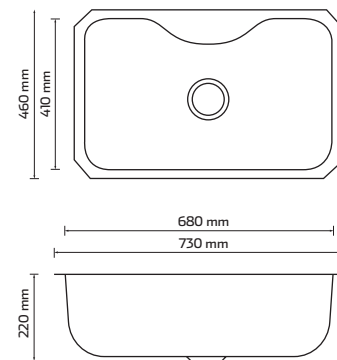
MASTER SINKS SUBMONTAR

Diseñadas para integrarse con la cubierta y así destacar en conjunto; las tarjas de esta línea se instalan por debajo de la cubierta, y se recomiendan cuando las cubiertas son de granito, mármol, cuarzo, o superficies sólidas.



KUS2918A

Profundidad 220 mm.
 Contorno 730 x 460 mm.
 Calibre 18.
 Acabado Cepillado.
 Recubrimiento posterior de poliuretano.



Encuétrala también en la línea
EMPOTRAR: KTS3019A

Accesorios

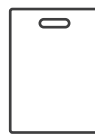
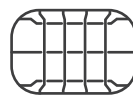


Tabla de picar



Escurreidor desmontable



Canastilla escurridor



Contra-canasta



Dispensador de jabón

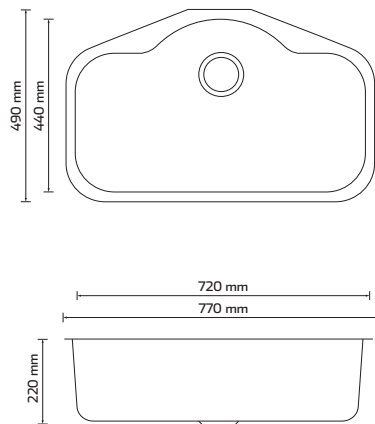
SUBMONTAR

MASTER SINKS
SUBMONTAR



KUS3019A

Profundidad 220 mm.
Contorno 770 x 490 mm.
Calibre 18.
Acabado Cepillado.
Recubrimiento posterior de poliuretano.



Encuétrala también en la línea
EMPOTRAR: KTS3120A

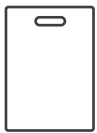
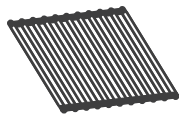
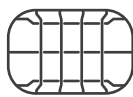


Tabla de picar



Smart Mat



Canastilla escurridor



Contra-canasta



Dispensador de jabón





KSS1230/KUS3019A



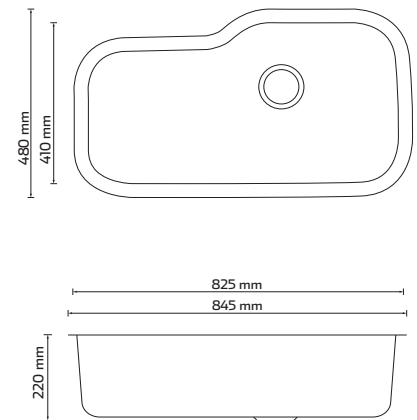
KSS1236/KUS3419A

MASTER SINKS
SUBMONTAR



KUS3419A

Profundidad 220 mm.
 Contorno 845 x 480 mm.
 Calibre 18.
 Acabado Cepillado.
 Recubrimiento posterior de poliuretano.



Encuéntrala también en la línea
EMPOTRAR: KTS3420A

Accesorios

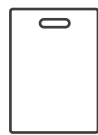
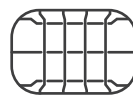


Tabla de
picar



Small Bowl



Canastilla
escurridor



Contra canasta

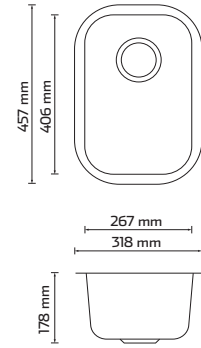


Dispensador
de jabón



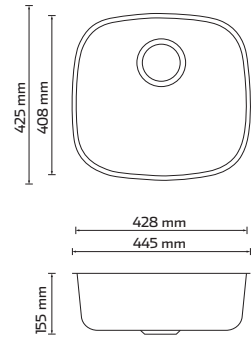
KUS1318-7

Profundidad 178 mm.
 Contorno 318 x 457 mm.
 Calibre 18.
 Acabado Cepillado.
 Recubrimiento posterior de poliuretano.
 Contraacnastas No incluye



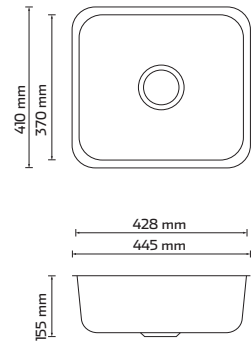
KUS1716-6

Profundidad 155 mm.
 Contorno 445 x 425 mm.
 Calibre 22.
 Acabado Cepillado.
 Recubrimiento posterior de poliuretano.
 Contraacnastas No incluye



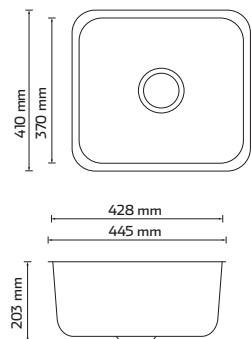
KUS01817-6

Profundidad 155 mm.
 Contorno 445 x 410 mm.
 Calibre 22.
 Acabado Pulido.
 Recubrimiento posterior de poliuretano.
 Contraacnastas No incluye



KUS01817-8

Profundidad 203 mm.
 Contorno 445 x 410 mm.
 Calibre 22.
 Acabado Pulido.
 Recubrimiento posterior de poliuretano.
 Contraacnastas No incluye





KSS1103A/KUS1318-7

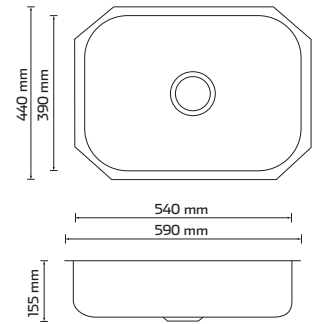


KSS1103B-BK/KUS02318-9



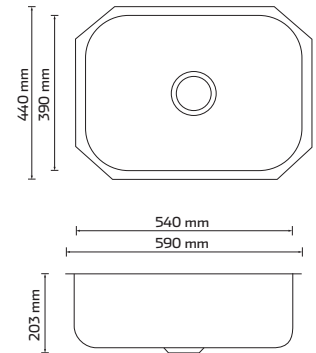
KUS02318-6

- Profundidad 155 mm.
- Contorno 590 x 440 mm.
- Calibre 22.
- Acabado Cepillado.
- Recubrimiento posterior de poliuretano.
- Contraacanasta No incluye



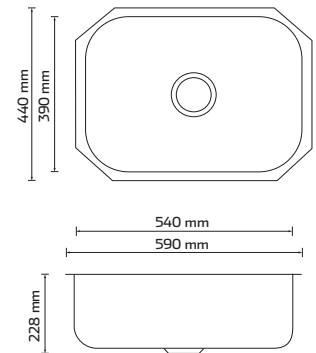
KUS02318-8

- Profundidad 203 mm.
- Contorno 590 x 440 mm.
- Calibre 22.
- Acabado Cepillado.
- Recubrimiento posterior de poliuretano.
- Contraacanasta No incluye



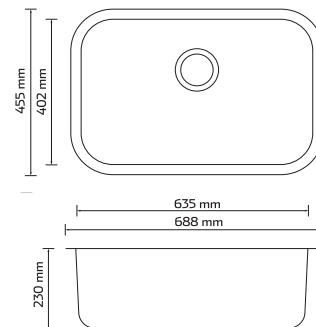
KUS02318-9

- Profundidad 228 mm.
- Contorno 590 x 440 mm.
- Calibre 22.
- Acabado Cepillado.
- Recubrimiento posterior de poliuretano.
- Contraacanasta No incluye



KUS2718-9

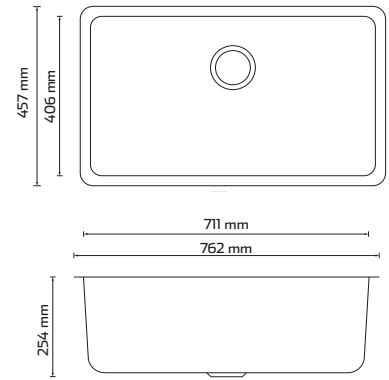
- Profundidad 230 mm.
- Contorno 688 x 455 mm.
- Calibre 18.
- Acabado Satinado.
- Recubrimiento posterior de poliuretano.
- Contraacanasta Incluye contraacanasta.





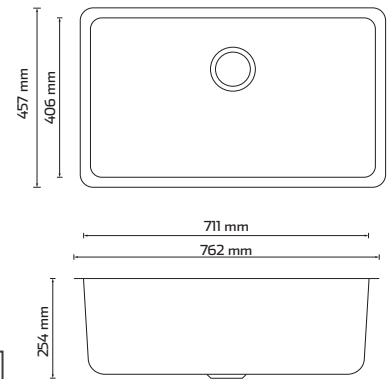
KUS3018-10

Profundidad 254 mm.
Contorno 762 x 457 mm.
Calibre 18.
Acabado Cepillado.
Recubrimiento posterior de poliuretano.
ContraCANASTA Incluye contraCANASTA.



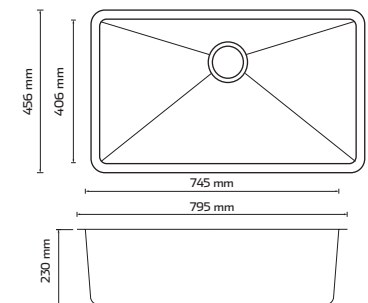
KUS3018-N

Profundidad 230 mm.
Contorno 762 x 457 mm.
Calibre 18.
Acabado Cepillado.
Recubrimiento posterior de poliuretano.
ContraCANASTA Incluye contraCANASTA



KUS3118-NX

Profundidad 230 mm.
Contorno 795 x 456 mm.
Calibre 20.
Acabado Cepillado.
Recubrimiento posterior de poliuretano.
ContraCANASTA Incluye contraCANASTA.





KUS3118-NX/KS51103A

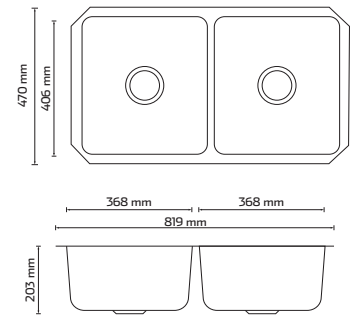


KUD3318-2/8/ KB90221-AI

KUD3318-2/8



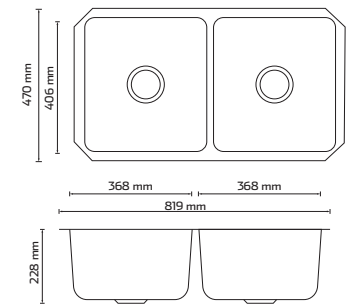
Profundidad 203 mm.
 Contorno 819 x 470 mm.
 Calibre 18.
 Acabado Cepillado.
 Recubrimiento posterior de poliuretano.
 Contracanastas Incluye contracanastas.



KUD3318-2/9



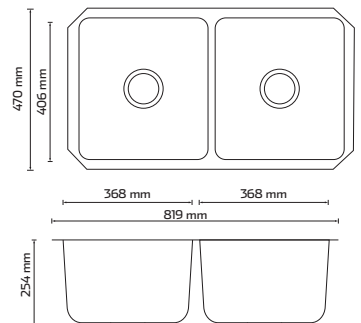
Profundidad 228 mm.
 Contorno 819 x 470 mm.
 Calibre 18.
 Acabado Cepillado.
 Recubrimiento posterior de poliuretano.
 Contracastas Incluye contracanastas.



KUD3318-10



Profundidad 254 mm.
 Contorno 819 x 470 mm.
 Calibre 18.
 Acabado Cepillado.
 Recubrimiento posterior de poliuretano.
 Contracanastas Incluye contracanastas.

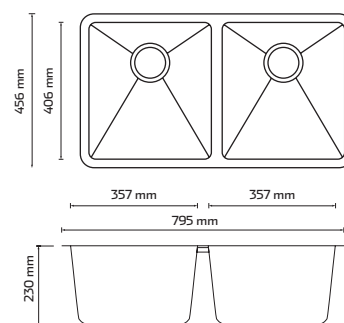


MASTER SINKS
SUBMONTAR



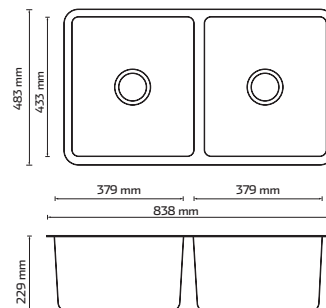
KUD3118-NX

Profundidad 230 mm.
 Contorno 795 x 456 mm.
 Calibre 20.
 Acabado Cepillado.
 Recubrimiento posterior de poliuretano.



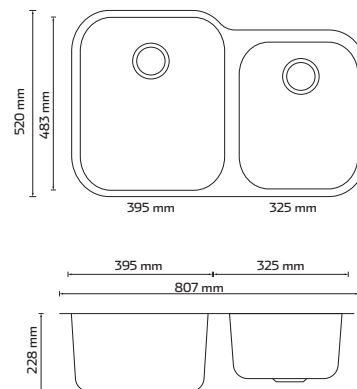
KUD3319-N

Profundidad 230 mm.
 Contorno 838 x 483 mm.
 Calibre 18.
 Acabado Cepillado.
 Recubrimiento posterior de poliuretano.
 Contracanasas Incluye contracanasas.



KUD3120-3

Profundidad 228/190 mm.
 Contorno 807 x 520 mm.
 Calibre 18.
 Acabado Cepillado.
 Recubrimiento posterior de poliuretano.
 Contracanasas Incluye contracanasas.





KB92125-AI/KUD3118-NX



KSS1230/KHS2918A

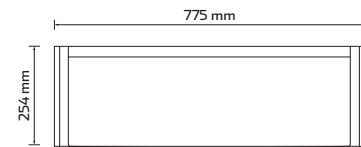
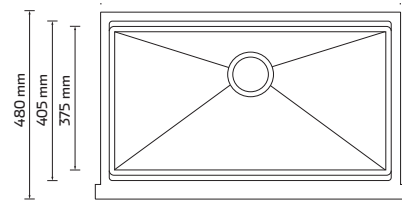
MASTER SINKS
CUADRA

Inspiradas en la simpleza geométrica de las formas rectas y cuadradas; las tarjasCuadra le dan un estilo minimalista, moderno y elegante a tu cocina.



Tarja de faldón
KHS2918A

Profundidad 254 mm.
Contorno 775 x 480 mm.
Calibre 16
Acabado Cepillado.
Recubrimiento posterior de poliuretano.

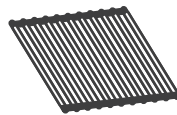


Disponible para empotrar o submontar.

Accesorios



Tabla de picar



Smart Mat



Contracanasta



Dispensador de jabón

El nuevo modelo KHS2918A combina el toque moderno del acero inoxidable con el encanto clásico de una tarja con faldón.

KHS3217A/KSS1236-GD/BK

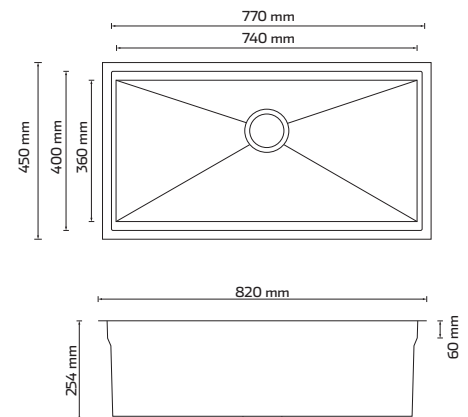


MASTER SINKS
CUADRA



KHS3217A

Profundidad 254 mm.
 Contorno 820 x 450 mm.
 Calibre 16
 Acabado Cepillado.
 Recubrimiento posterior de poliuretano.



Disponible para empotrar o submontar.

Accesorios

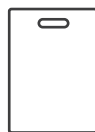
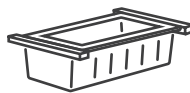
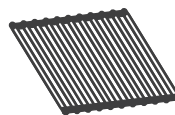


Tabla de picar



Escurreidor cuadra



Smart Mat



Contraacnasta



Dispensador de jabón

CUADRA

KSS1232/KHS3319A



MASTER SINKS
CUADRA



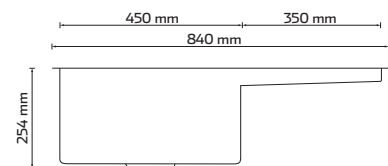
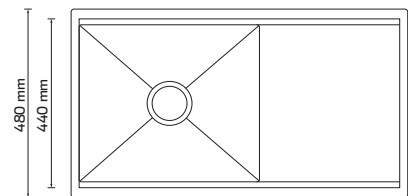
KHS3319A

Profundidad 254 mm.
 Contorno 840 x 480 mm.
 Calibre 16
 Acabado Cepillado.
 Recubrimiento posterior de poliuretano.

Escurreidor reversible Der/Izq.



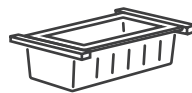
Disponible para empotrar o submontar.



Accesorios



Tabla de picar



Escurreidor cuadrado



Contra canasta



Dispensador de jabón



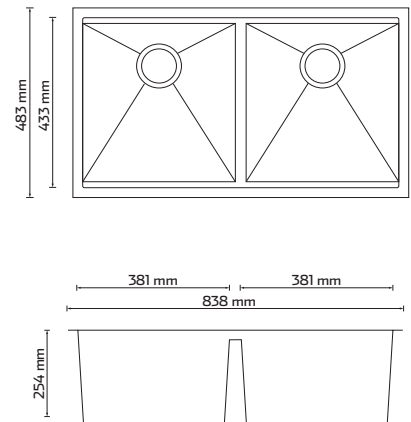
KSS1236B-GD/KHD3319A

MASTER SINKS
CUADRA



KHD3319A

Profundidad 254 mm.
 Contorno 838 x 483 mm.
 Calibre 16
 Acabado Cepillado.
 Recubrimiento posterior de poliuretano.

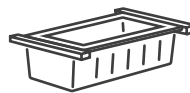


Disponible para empotrar o submontar.

Accesorios



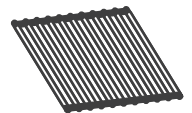
Tabla de picar



Escurreidor
cuadra



Contra canasta



Smart Mat

CUADRA

KSS1236-SS/BK/KHD3720A

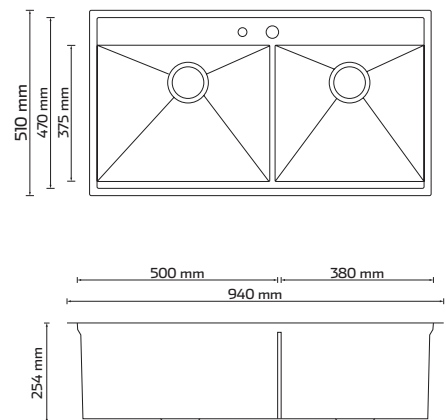


MASTER SINKS
CUADRA



KHD3720A

Profundidad 254 mm.
 Contorno 940 x 510 mm.
 Calibre 16
 Acabado Cepillado.
 Recubrimiento posterior de poliuretano.

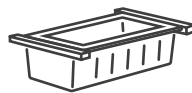


Disponible para empotrar o submontar.

Accesorios



Tabla de picar



Escurreidor cuadra



Contra canasta



Dispensador de jabón



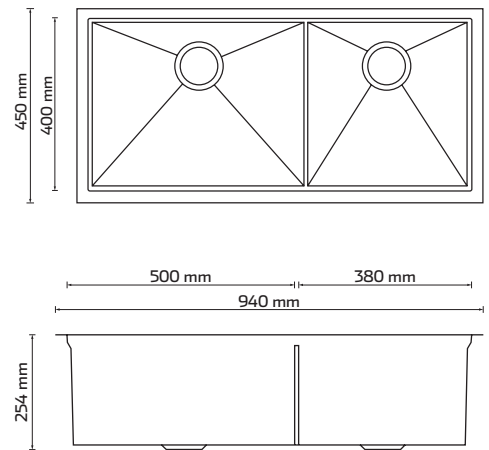
KSS1236/KHD3717A

MASTER SINKS
CUADRA



KHD3717A

Profundidad 254 mm.
 Contorno 940 x 450 mm.
 Calibre 16
 Acabado Cepillado.
 Recubrimiento posterior de poliuretano.

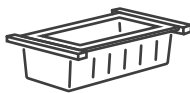


Disponible para empotrar o submontar.

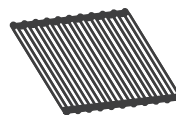
Accesorios



Tabla de picar



Escurridor Cuadra



Smart Mat



ContraCANASTA



Dispensador de jabón

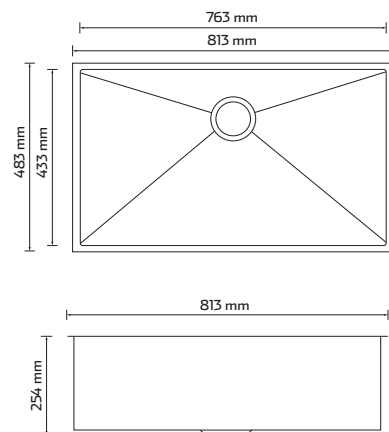
CUADRA

KHS3219A-RG



KHS3219A-RG

Profundidad 254 mm.
Contorno 813 x 483 mm.
Calibre 16
Acabado Rose Gold.
Recubrimiento posterior de poliuretano.



Disponible para empotrar o submontar.

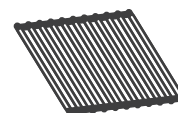
Accesorios



Tabla de picar



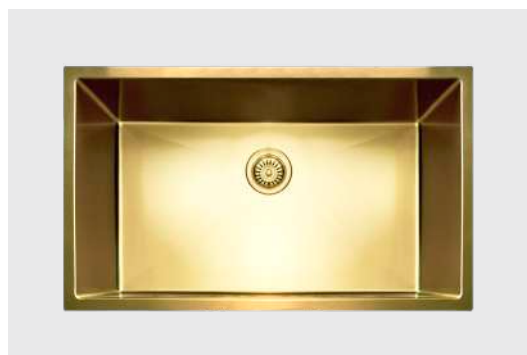
Contra canasta



Smart Mat

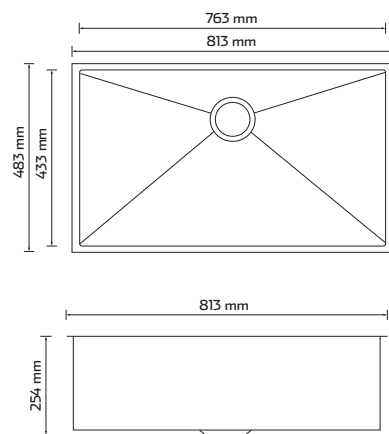


KHS3219A-GD



KHS3219A-GD

Profundidad 254 mm.
 Contorno 813 x 483 mm.
 Calibre 16
 Acabado Gold.
 Recubrimiento posterior de poliuretano.



Disponible para empotrar o submontar.

Accesorios

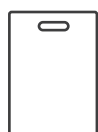
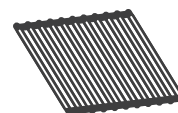


Tabla de picar



ContraCANASTA



Smart Mat

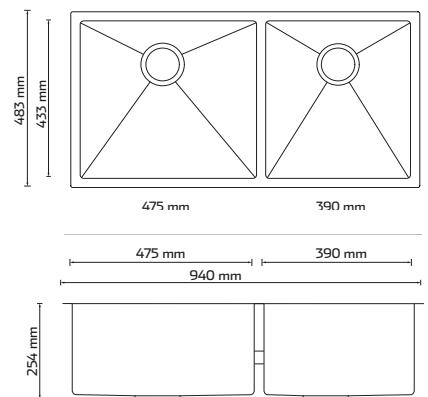


KHS3719A-RG



KHD3719A-RG

Profundidad 254 mm.
Contorno 940 x 483 mm.
Calibre 16.
Acabado Rose Gold.
Recubrimiento posterior de poliuretano.



Disponible para empotrar o submontar.

Accesorios

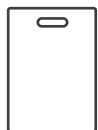
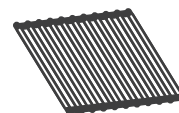


Tabla de picar



Contra canasta



Smart Mat

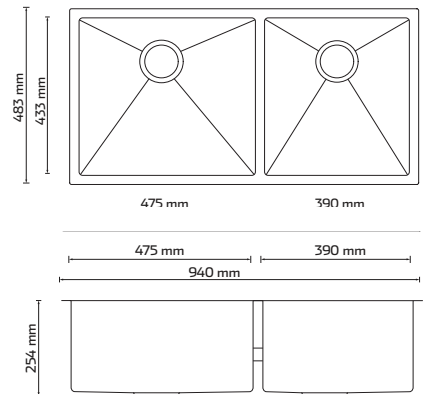


KHS3719A-GD



KHD3719A-GD

Profundidad 254 mm.
 Contorno 940 x 483 mm.
 Calibre 16.
 Acabado Gold.
 Recubrimiento posterior de poliuretano.



Disponible para empotrar o submontar.

Accesorios



Tabla de picar



ContraCANASTA



Smart Mat

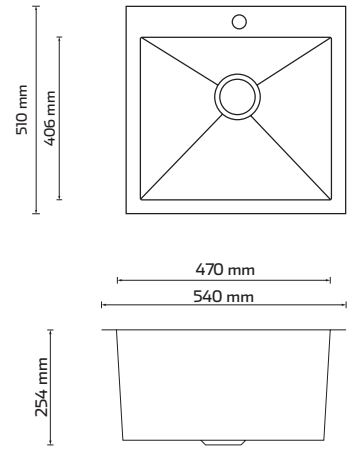


KHS2120

Profundidad 254 mm.
 Contorno 540 x 510 mm.
 Calibre 16.
 Acabado Cepillado.
 Recubrimiento posterior de poliuretano.
 Contracanasta Incluye contracanasta.



Disponible para empotrar o submontar.

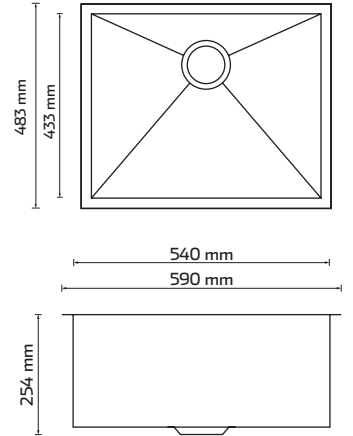


KHS2319

Profundidad 254 mm.
 Contorno 590 x 483 mm.
 Calibre 16.
 Acabado Cepillado.
 Recubrimiento posterior de poliuretano.
 Contracanasta Incluye contracanasta.



Disponible para empotrar o submontar.

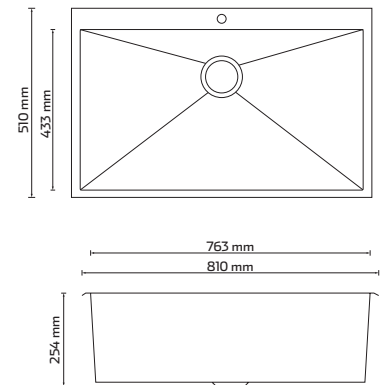


KHS3220

Profundidad 254 mm.
 Contorno 810 x 510 mm.
 Calibre 16.
 Acabado Cepillado.
 Recubrimiento posterior de poliuretano.
 Contracanasta Incluye contracanasta.



Disponible para empotrar o submontar.

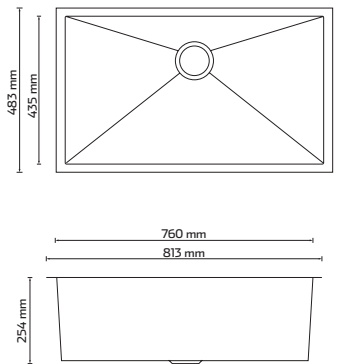


KHS3219

Profundidad 254 mm.
 Contorno 813 x 483 mm.
 Calibre 16.
 Acabado Cepillado.
 Recubrimiento posterior de poliuretano.
 Contracanasta Incluye contracanasta.



Disponible para empotrar o submontar.



KHS2319/KSS1103A



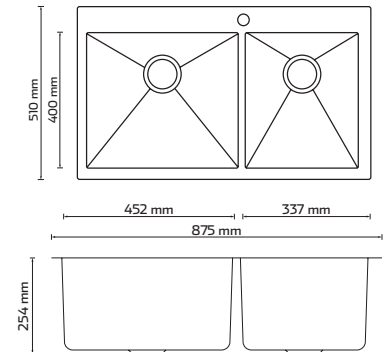


KHD3719/KSS1104-RG



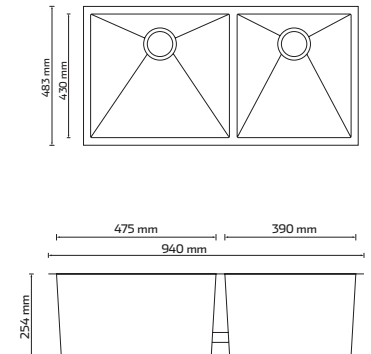
KHD3420

Profundidad 254 mm.
 Contorno 875 x 510 mm.
 Calibre 16.
 Acabado Cepillado.
 Recubrimiento posterior de poliuretano.
 Contracanasas Incluye contracanasas.



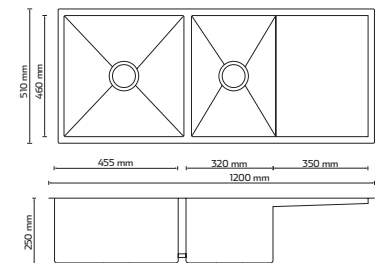
KHD3719

Profundidad 254 mm.
 Contorno 940 x 483 mm.
 Calibre 16.
 Acabado Cepillado.
 Recubrimiento posterior de poliuretano.
 Contracanasas Incluye contracanasas.



KHD4720

Profundidad 250 mm.
 Contorno 1200 x 5510 mm.
 Calibre 16.
 Acabado Cepillado.
 Recubrimiento posterior de poliuretano.
 Contracanasas Incluye contracanasas.



Escurridor reversible Der. / Izq.



KSS1236-GD/BK/KCS3320A



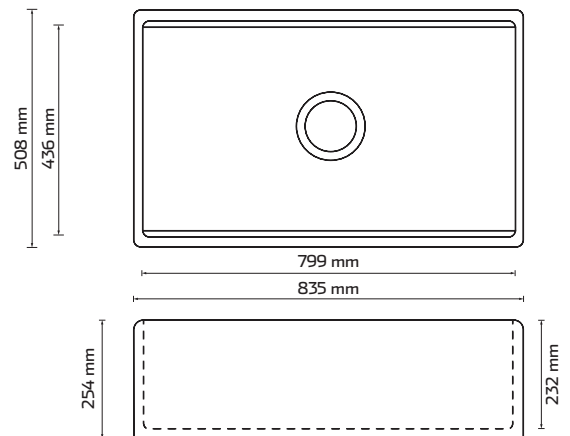
MASTER SINKS CERAMIC

Fabricadas con la mejor cerámica del mercado y la calidad que representa KELE, en esta nueva línea se fusiona pureza con diseño haciendo la mejor combinación para tu cocina.



KCS3320A

Profundidad 254 mm.
Contorno 835 x 508 mm.
Fabricada Cerámica.



Disponible para empotrar o submontar.

Accesorios

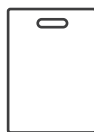
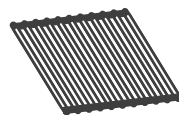


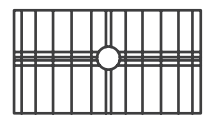
Tabla de picar



Smart Mat



Contracanasta



Rejilla Soporte

CERAMIC

KSS1231-BK/KC03320A

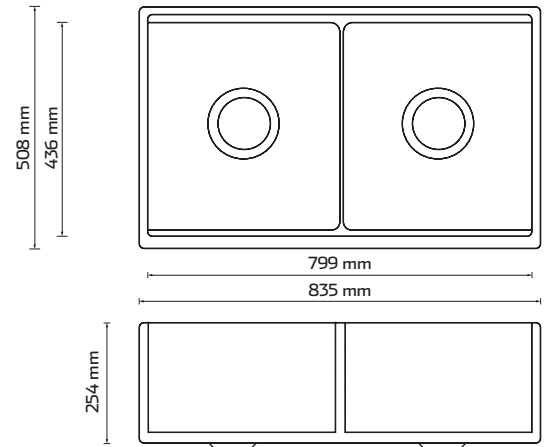


MASTER SINKS
CERAMIC



KCD3320A

Profundidad 254 mm.
Contorno 835 x 508 mm.
Fabricada Cerámica.

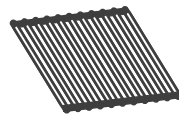


Disponible para empotrar o submontar.

Accesorios



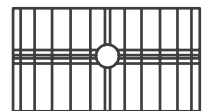
Tabla de picar



Smart Mat



Contraacnasta



Rejilla Soporte

CERAMIC

KSS1236-GD/BK/KQS3022A



MASTER SINKS QUOLORZ

Fabricadas con una base de 80% cristales de cuarzo (uno de los minerales más duros de la tierra) y 20% resinas acrílicas: resisten a ralladuras, impactos y altas temperaturas; su superficie sellada es fácil de limpiar, lo que evita que las bacterias se desarrollen.



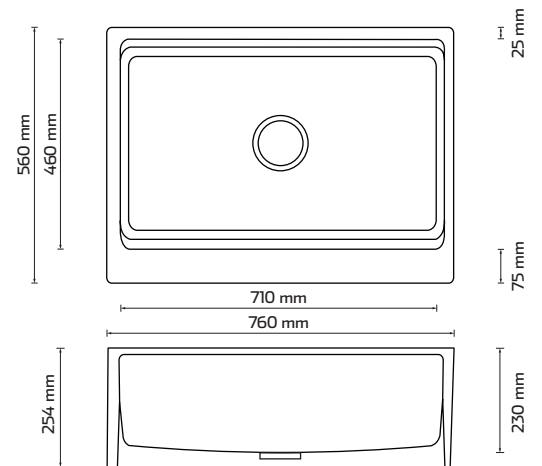
Tarja de faldón KQS3022A

Profundidad 254 mm.
Contorno 760 x 560 mm.

Colores 



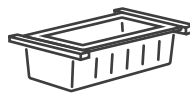
Disponible para empotrar o submontar.



Accesorios



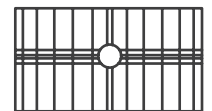
Tabla de picar



Escurreidor cuadra



Contraacanasta



Rejilla Soporte



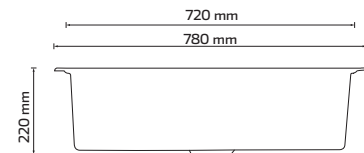
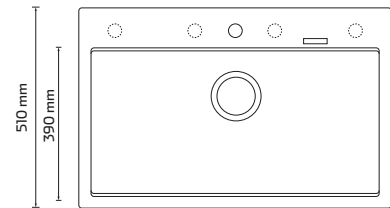
KSS1217-RG/KQS3120A-WH

MASTER SINKS
QUOLORZ



KQS3120A

Profundidad 220 mm.
 Contorno 780 x 510 mm.
 Colores



Disponible para empotrar o submontar.

Accesorios

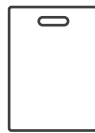
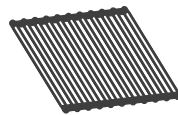


Tabla de picar



Smart Mat



Contraacanasta



Dispensador de jabón

QUOLORZ



KSS1217-RG/KQD3322A-BL

MASTER SINKS
QUOLORZ

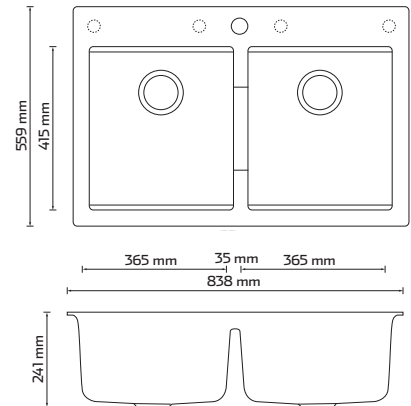


KQD3322A

Profundidad 241 mm.

Contorno 838 x 559 mm.

Colores   

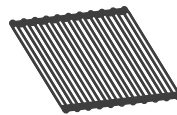


Disponible para empotrar o submontar.

Accesorios



Tabla de picar



Smart Mat



Contra-canasta

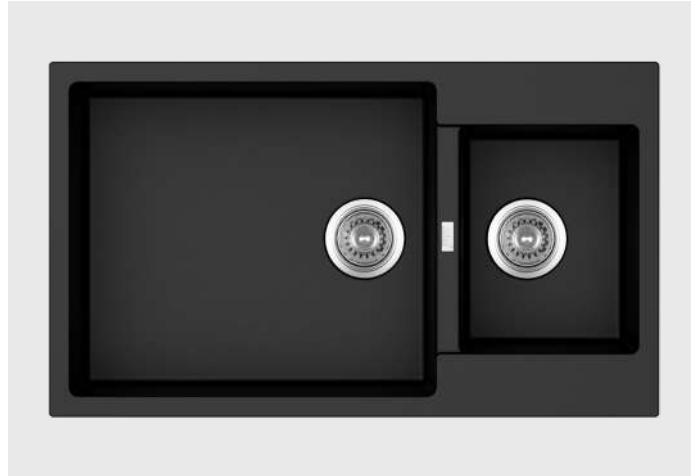


Dispensador de jabón

KSS1230-BK / KQD3420A-BL



MASTER SINKS
QUOLORZ

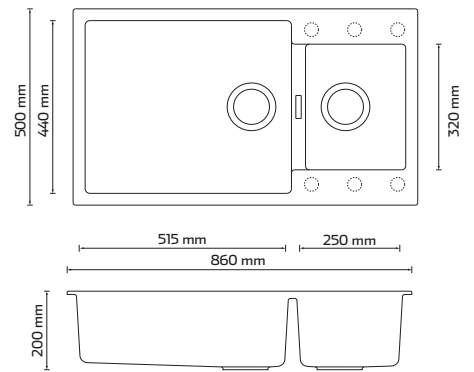


KQD3420A

Profundidad 200 mm.

Contorno 860 x 500 mm.

Colores  



Disponible para empotrar o submontar.

Accesorios

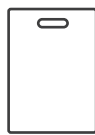
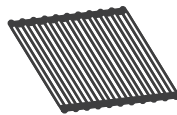


Tabla de picar



Smart Mat



Contra canasta



Dispensador de jabón

QUOLORZ



KSS1104-RG/KQS2220-BL

MASTER SINKS
QUOLORZ



KQS2220

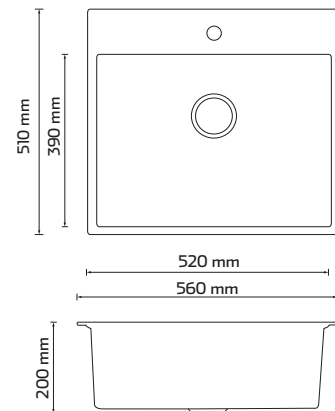
Profundidad 200 mm.

Contorno 560 x 510 mm.

Colores  

ES

BL



Disponible para empotrar o submontar.

Accesorios



Contra canasta

QUOLORZ

KSS1230-BK / KQD3322-BL



MASTER SINKS
QUOLORZ

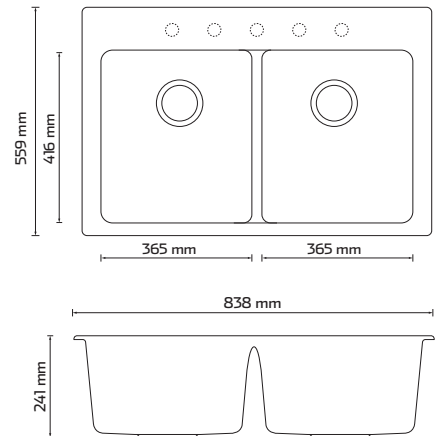


KQD3322

Profundidad 241 mm.

Contorno 838 x 559 mm.

Colores



Disponible para empotrar o submontar.

Accesorios



Contraacnasta

ACCESORIOS
MASTER SINKS

Las tarjas KELE Master Sinks son la representación de las soluciones de diseño avanzadas, ya que están equipadas con accesorios complementarios, los cuáles son fabricados con precisión delicada para un empotre perfecto; esto con la finalidad de ofrecer al usuario soluciones específicas para cada actividad.

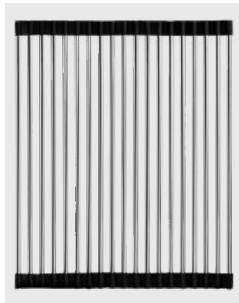
KAS-1

Tapete escurridor inteligente, flexible.

Material Acero Inoxidable.

Acabado Satín.

Medidas 39 x 33 cm, 41 x 33 cm, 43 x 33 cm, ó 55 x 33 cm.



KAB4093

Escurridor ajustable para tarja.

Material Acero Inoxidable.

Acabado Cepillado.

Medidas (34 x 44) x 25 x 10 cm.



HD-702-AI

Contraacanasta con canastilla para desperdicios, tuerca y tubo.

Material Acero Inoxidable.

Acabado Cepillado.



HD-005-AI

Contraacanasta

Material Acero Inoxidable.



MASTER SINKS



KIT-LIMPKL

- 1 Desincrustante DESC-PLUS+.
- 1 Limpiador ligero LIMP-LIGERO.
- 1 Pasta pulidora PASTA-PULD.
- 1 Polvo limpiador QUOLORZ.
- 1 Fibra blanca LIMP-FIB.BCO (Limpieza ligera).
- 1 Fibra canela LIMP-FIB.CNL (Alto desempeño).
- 1 Fibra verde LIMP-FIB.VDE (Limpieza pesada).

Con el kit de limpieza para tarjas encontrarás todos los elementos necesarios que tu tarja KELE necesita para un óptimo desempeño.

Con la calidad del desincrustante plus + no habrá ni una mancha que no quede eliminada. El limpiador ligero nos dará la oportunidad de realizar una limpieza sencilla pero efectiva.

Con el polvo limpiador QUOLORZ encontraremos un limpiador con la misma calidad que nuestras tarjas.

Con la ayuda de las fibras específicamente creadas para KELE el proceso de limpieza es más sencillo y eficaz.

Simplicidad convertida en **elegancia**

Búscanos como **KELEhome**

