



NOFAR[®]


2022






Estadio Zenit Arena - San Petersburgo (Rusia)

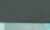

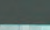
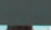
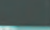
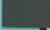
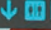
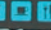
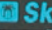


↓  **Recollida equipatges**
Baggage claim
Recogida equipajes

↓  **Portes**
Gates
Puertas A

↓  **Sortida**
Exit
Salida

↓  **Portes**
Gates
Puertas B50

↓          **Sky**



Aeropuerto Josep Tarradellas - Barcelona El Prat (España)





Estadio Santiago Bernabéu - Madrid (España)





concept ³	10
multifunción	24
secamanos	52
secadores de cabello	110
dosificadores de jabón	122
dispensadores de papel	144
colección de baño	176
complementos	296
papeleras	310
sanitarios inox	332
antivandálico	370
mobiliario industrial	380
mobility	392
emergencia	436
fuentes de agua	444
cambiapañales	450
matainsectos	456
anexos	462







concept³

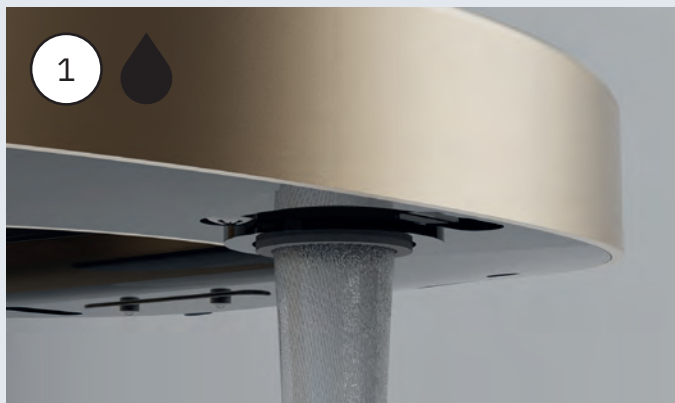
CONCEPT³





concept³

Revolucionario conjunto de grifería con secamanos, dosificador de jabón y agua en una sola pieza



Aireador Slim 5 l/min. - 1,3 GPM.
Incluido aireador Spray 1,89 l/min - 0,5 GPM



Bajo impacto sonoro, solo 65 dB



Dosificador de jabón auto-limpieza.
Descarga automática para higienización

acabados

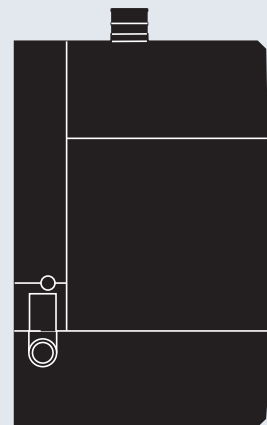
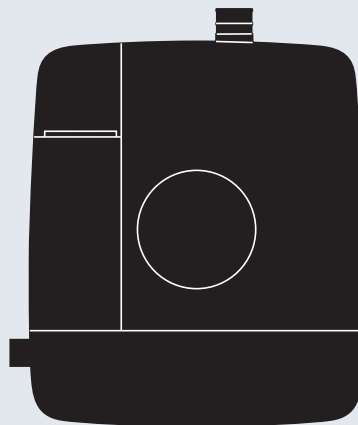
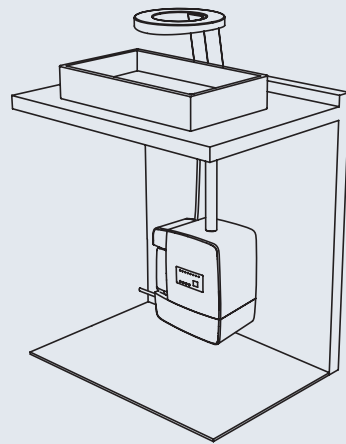
Nuestra selección de 4 colores atemporales que combinan con el diseño innovador Concept³.

Oro, brillo, negro, plata.
Atemporalidad, versatilidad, elegancia.

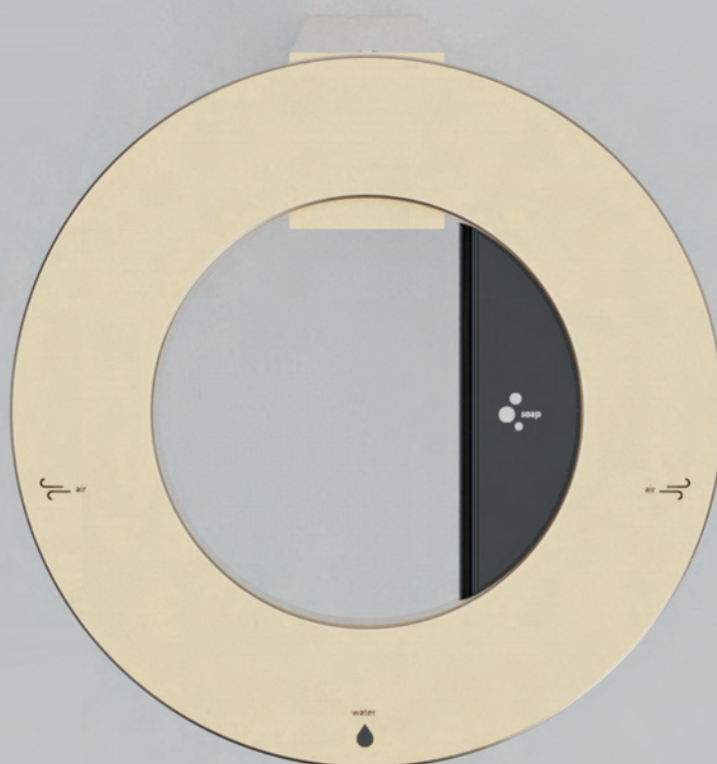








especificaciones técnicas



DISPENSADOR / GRIFO

Peso modelo alto: 2 Kg.

Peso modelo bajo: 1,8 Kg.

Activación: sensor láser.

Sensibilidad regulable.

Columna de Aluminio extrusionado 6063 T5.

01901.B y 01902.B: cromado de acuerdo con la norma EN248.

01901.S y 01902.S:

Anodizado de acuerdo con las normas ISO 15184 / ISO 9227 / ISO 1134.

01901.N y 01902.N:

Anodizado de acuerdo con las normas ISO 15184 / ISO 9227 / ISO 1134.

01901.GD y 01902.GD:

Anodizado de acuerdo con las normas ISO 15184 / ISO 9227 / ISO 1134.

DOSIFICADOR DE JABÓN

Sistema de dosificación: bomba peristáltica.

Capacidad depósito: 1,2 l.

MÓDULO DE CONTROL

Peso: 3,8 Kg.

Instalación: mural o apoyo a suelo.

Parámetros regulables: sensor test, purgado circuito de jabón, selector dosificación de jabón, tiempo de operación.

SECAMANOS

Potencia: 1200 W.

Velocidad del motor: 32000 rpm.

VÁLVULA SOLENOIDE

Presión de trabajo: máx. 8 - mín. 0,5 bar.

Presión recomendada: 3 bar.

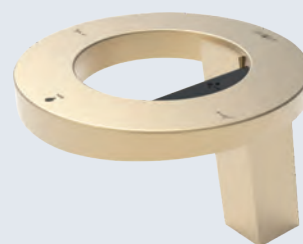




Conjunto sobre encimera con secamanos, dosificador de jabón y grifo.

GRIFO DISPENSADOR	
Dimensiones modelo 01901	225 x 230 x 251,5 mm 8 7/8" x 9" x 9 7/8"
Dimensiones modelo 01902	317,5 x 230 x 268 mm 1'- 0 1/2" x 9" x 10 1/2"
Peso	2,3 Kg (modelo 01901) 2,5 Kg (modelo 01902)
Materiales	Aluminio cromado (Brillo) / Aluminio anodizado / ABS / Latón
Activación	Por sensores
Consumo de agua	3 - 7 l/m (3 bar)
Aireador	Neopearl
Funcionamiento	Sensor electrónico
Nivel sonoro a 2 m	65 dbA
SECAMANOS	
Dimensiones caja secamanos	307 x 281,4 x 210 mm 1'- 0 1/8" x 11" x 8 1/4"
Peso caja secamanos	3,1 Kg
Material	ABS
Consumo	5,3 A
Voltaje	220 - 240 V~
Aislamiento eléctrico	Clase II
Índice de protección contra la entrada de polvo y agua	IP34
Potencia motor	1200 W
Velocidad motor	32000 rpm
Tiempo de secado	14-15 segundos
Filtro HEPA	SÍ
DISPENSADOR DE JABÓN	
Dimensiones jabonera	120 x 322 x 120 mm 4 3/4" x 1'- 0 5/8" x 4 3/4"
Peso	0,9 Kg
Materiales	ABS
Voltaje	5 V~
Dosis jabón	1-4 cc (regulación electrónica)
Capacidad depósito jabón	2 litros

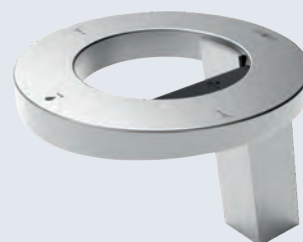
01901.GD



01902.GD

Acabado
Oro

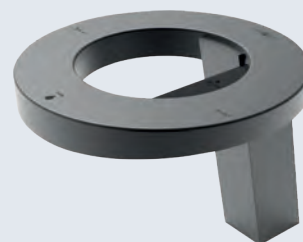
01901.B



01902.B

Acabado
Brillo

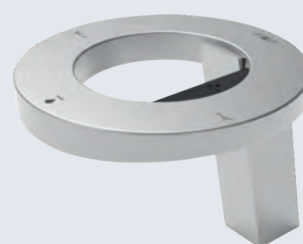
01901.N



01902.N

Acabado
Negro

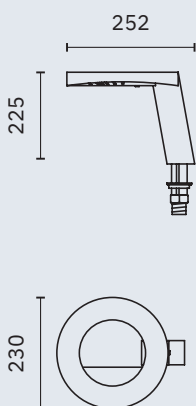
01901.S



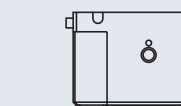
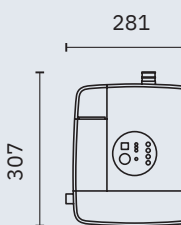
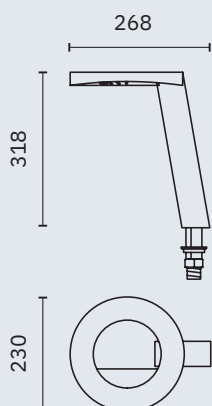
01902.S

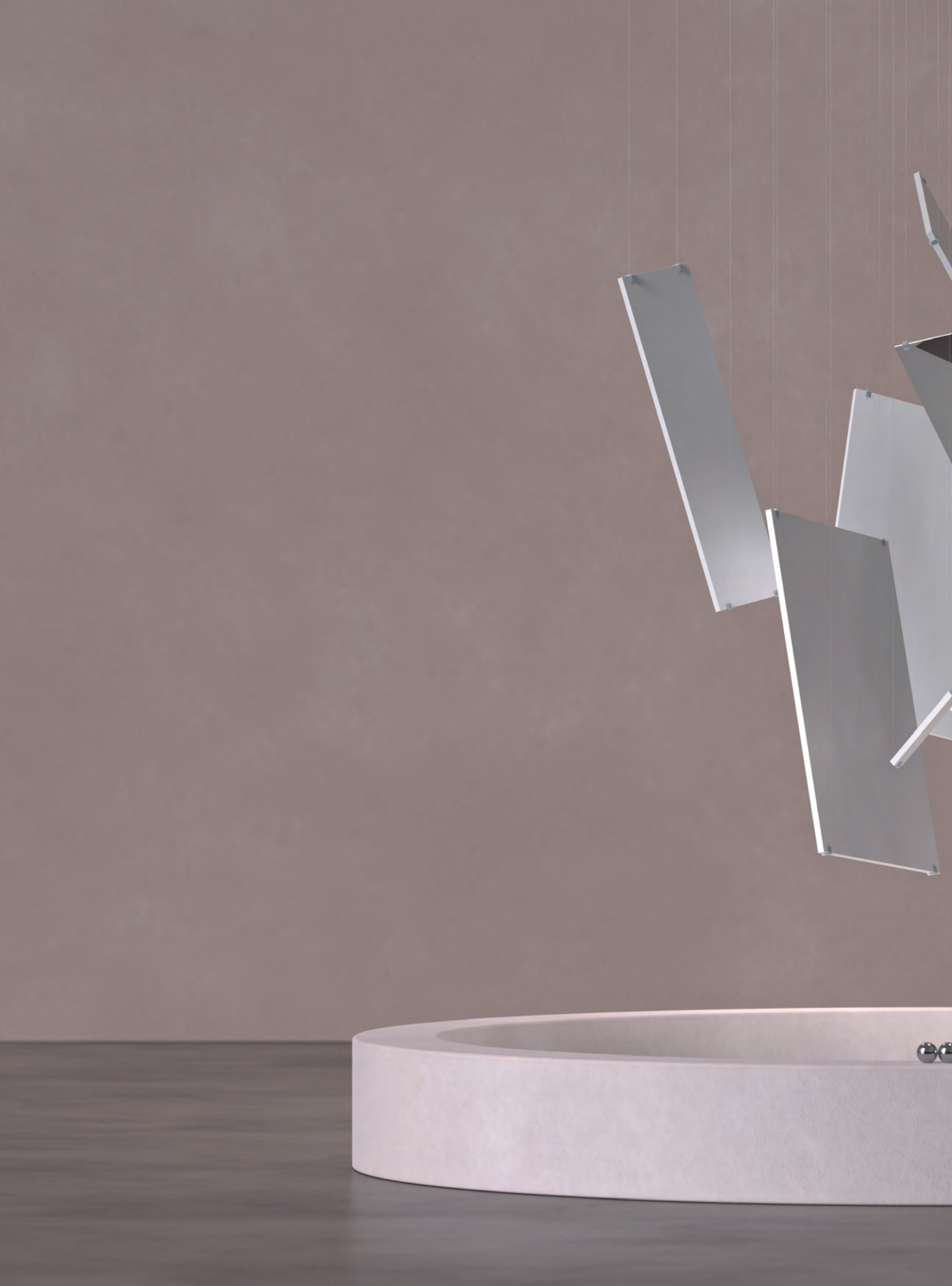
Acabado
Plata

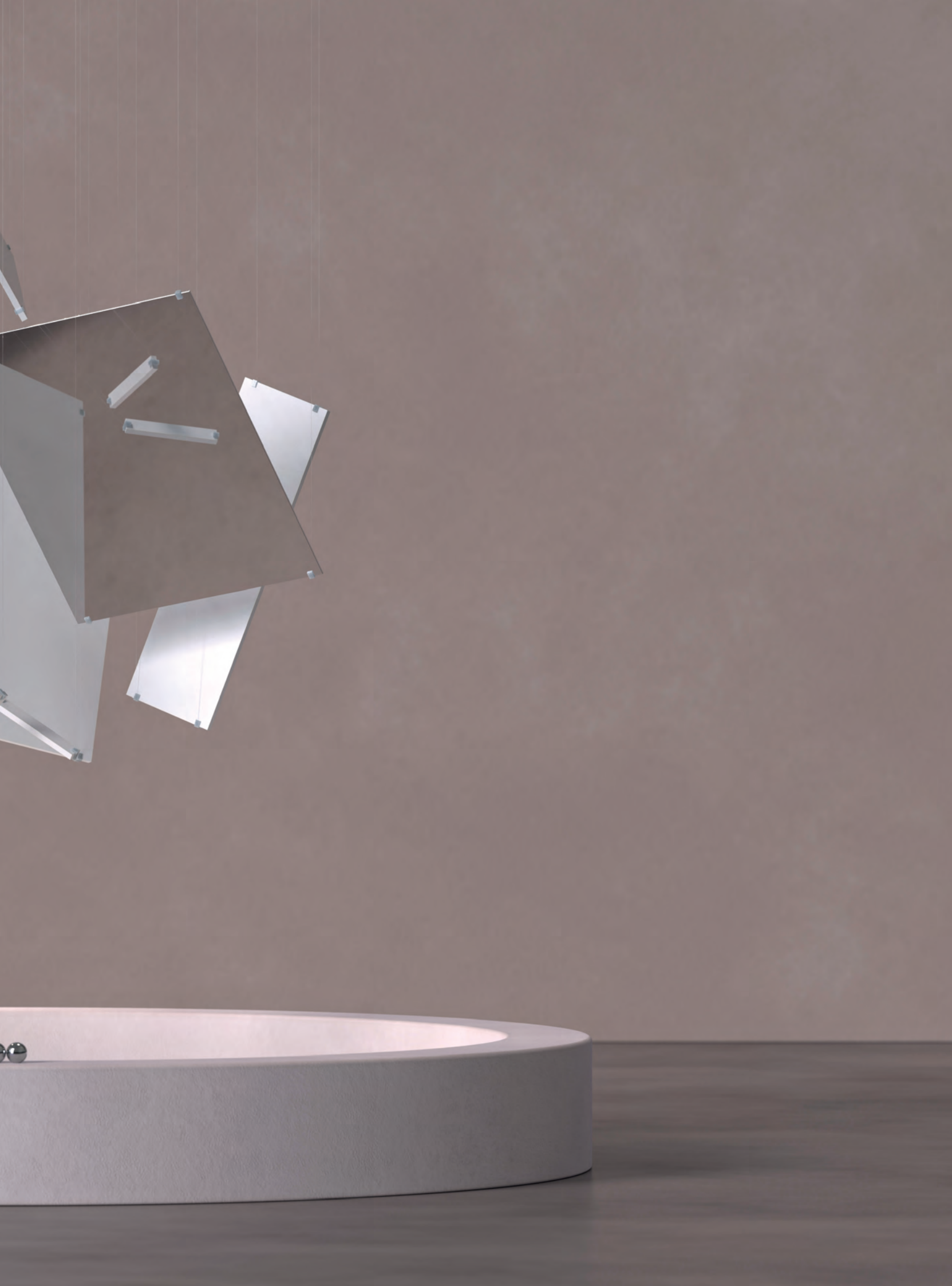
01901



01902







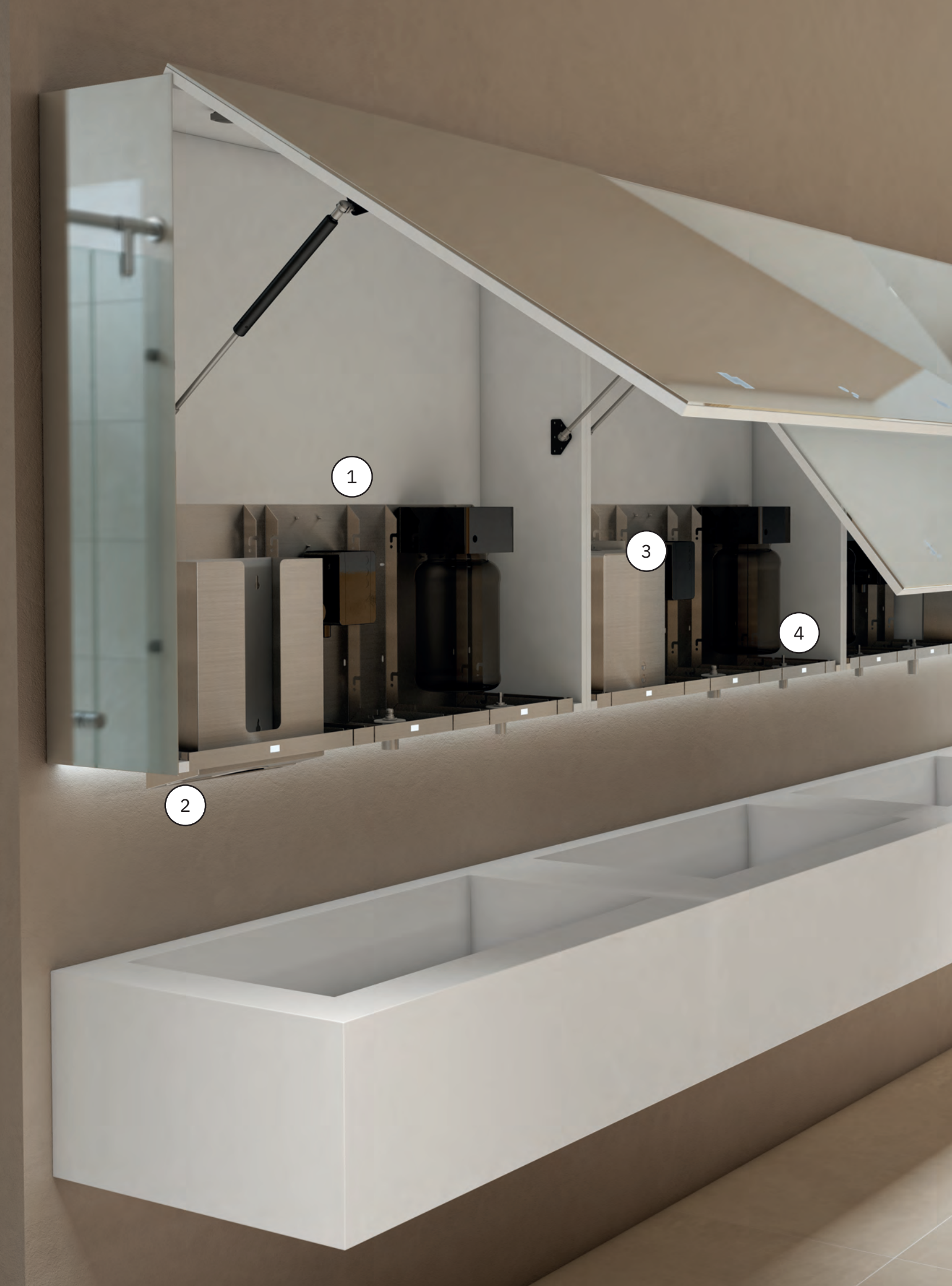


MUMMO

MULTI MODULAR BY NOFER

MULTIFUNCIÓN





1

2

3

4



Grifo con sensor láser regulable



Dispensador de papel manual o automático



Bajo impacto sonoro, entre 60 y 72 dB



Dosificador de jabón auto-limpieza.
Descarga automática para higienización

 GRIFERÍA

Laser Faucet

12053.M

470 x 200 x 223 mm
1'-6 1/2" x 7 7/8" x 8 3/4"



- ✓ activación mediante **sensor láser**
- ✓ distancia de activación y tiempo de funcionamiento regulable con mando
- ✓ 220 AC 50/60 Hz
- ✓ alternativa batería recargable
- ✓ 3 / 1,89 l/min



DOSIFICADORES DE JABÓN



Laser Soap

12053.S1

470 x 200 x 223 mm
1'-6 1/2" x 7 7/8" x 8 3/4"



- ✓ activación mediante **sensor láser**
- ✓ distancia de activación y tiempo de funcionamiento regulable con mando
- ✓ 220 AC 50/60 Hz
- ✓ alternativa batería recargable
- ✓ capacidad 3 litros

Automatic Soap

12053.S2

370 x 150 x 223 mm
1'-2 1/2" x 5 7/8" x 8 3/4"

- ✓ activación mediante sensor infrarrojos
- ✓ funciona con baterías AA (4 unidades)
- ✓ alternativa 230V AC con transformador
- ✓ posibilidad válvula de jabón líquido, espuma o spray
- ✓ 1 litro



 SECAMANOS

Bigflow 

12053.H1

378 x 260 x 223 mm
1'-2 7/8" x 10 1/4" x 8 3/4"



- ✓ Bigflow Evo satinado
- ✓ activación mediante **sensor láser**
- ✓ distancia de activación regulable
- ✓ potencia seleccionable
1200 / 2050 W
- ✓ bajo nivel sonoro
- ✓ posibilidad filtro Hepa
- ✓ tiempo secado 40 s



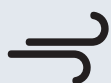
Fuga  

12053.H2

370 x 200 x 223 mm
1'-2 1/2" x 7 7/8" x 8 3/4"



- ✓ Fuga Evo satinado
- ✓ activación mediante **sensor láser**
- ✓ distancia activación regulable
- ✓ potencia 800 W
- ✓ filtro Hepa
- ✓ tiempo secado 10 - 12 s
- ✓ posibilidad desinfección mediante luz
Led UV C



SECAMANOS



Fusion



12053.H3

384 x 200 x 223 mm
1'-3 1/8" x 7 7/8" x 8 3/4"



- ✓ Fusion
- ✓ activación mediante **sensor láser**
- ✓ salida multijet / blade
- ✓ distancia activación regulable
- ✓ potencia regulable 700/900 W
- ✓ filtro Hepa y Zero Smell
- ✓ tiempo secado 6 - 12 s
- ✓ posibilidad desinfección mediante luz Led UV C



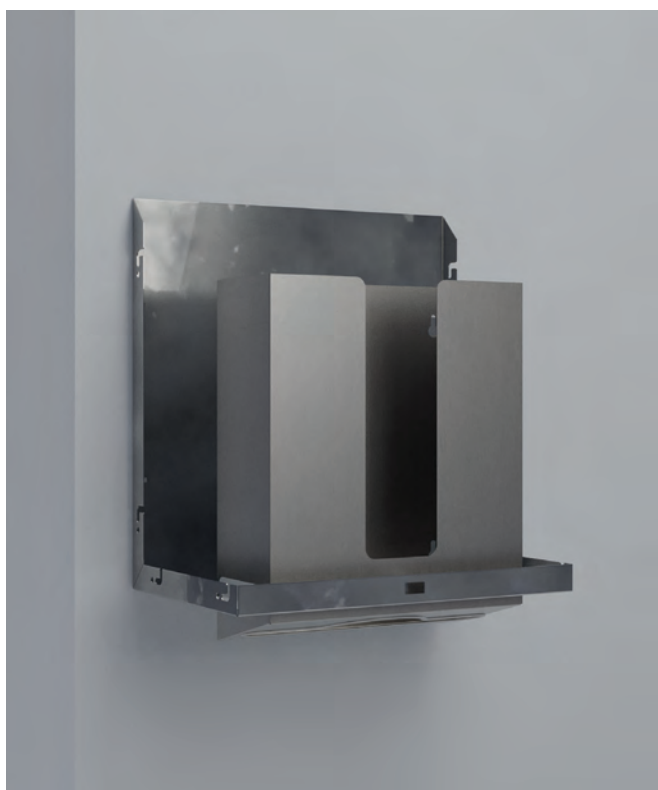
DISPENSADORES DE PAPEL TOALLA

Automatic Paper

12053.PA

432 x 350 x 223 mm
1'-5" x 1'-1 3/4" x 8 3/4"

- ✓ activación por sensor de humedad
- ✓ funciona con baterías tipo D (4 unidades)
- ✓ alternativa 230V AC con transformador
- ✓ rollo de papel continuo
Ø 200 x 220 mm de ancho
- ✓ salida automática, corte manual



Manual Paper

12053.P

408 x 350 x 223 mm
1'-4" x 1'-1 3/4" x 8 3/4"

- ✓ capacidad 400/600 unidades

SEPARADORES



5

98416.05

370 x 50 x 223 mm
1'-2 1/2" x 2" x 8 3/4"

- ✓ separador de acero inoxidable AISI 304
- ✓ resistente a la corrosión
- ✓ ergonomía en el sistema modular



10

98416.10

370 x 100 x 223 mm
1'-2 1/2" x 4" x 8 3/4"

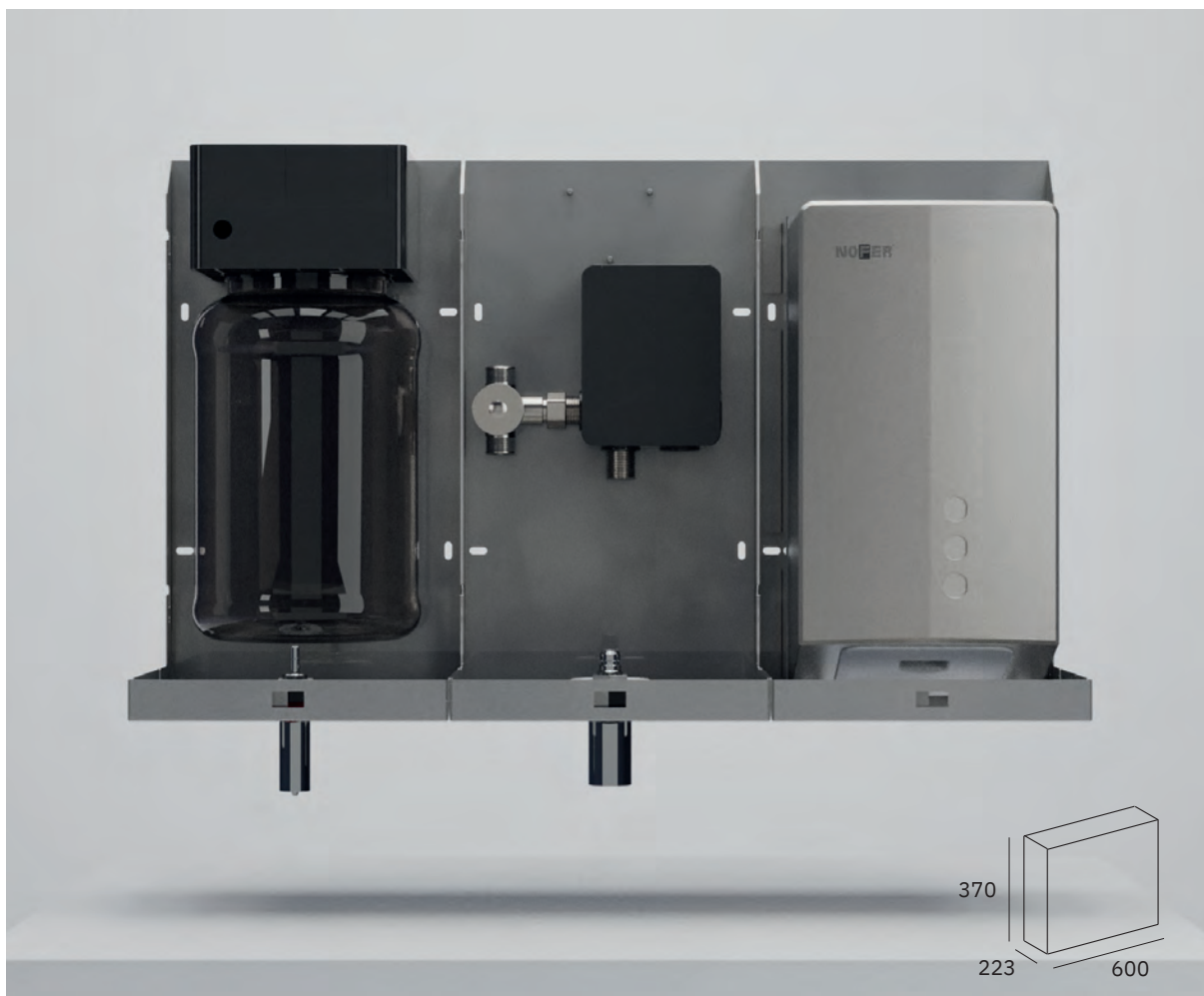


15

98416.15

370 x 150 x 223 mm
1'-2 1/2" x 5 7/8" x 8 3/4"

VELOX

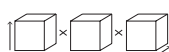


Laser Soap + Laser Faucet + Fuga Evo

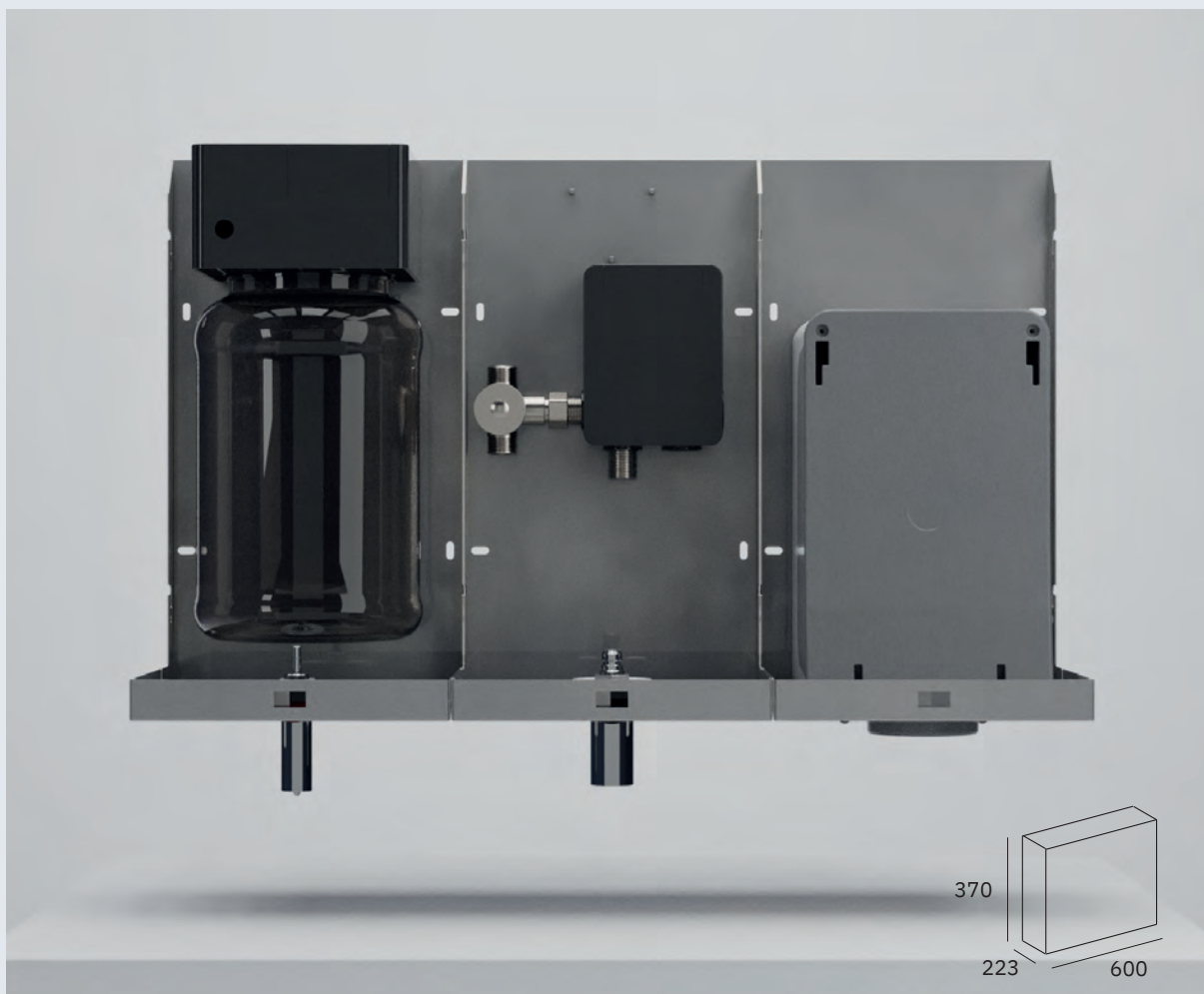


ITEM	Capacidad	Potencia	Nivel sonoro	Sensor	Regulación (distancia)	Voltaje / Frecuencia
Laser Faucet	3 / 1,89 l/min	-	-	Láser	●	220 AC 50 - 60 Hz
Laser Soap	1,5 - 3 l	-	-	Láser	●	220 AC 50 - 60 Hz
Fuga Evo	-	800 W	72 dBA	Láser	●	220 - 240 V 50 - 60 Hz

La imagen del producto figura solamente a título informativo, la correcta instalación deberá incluir las conexiones entre los elementos.



SUPRA



Laser Soap + Laser Faucet + Fusion

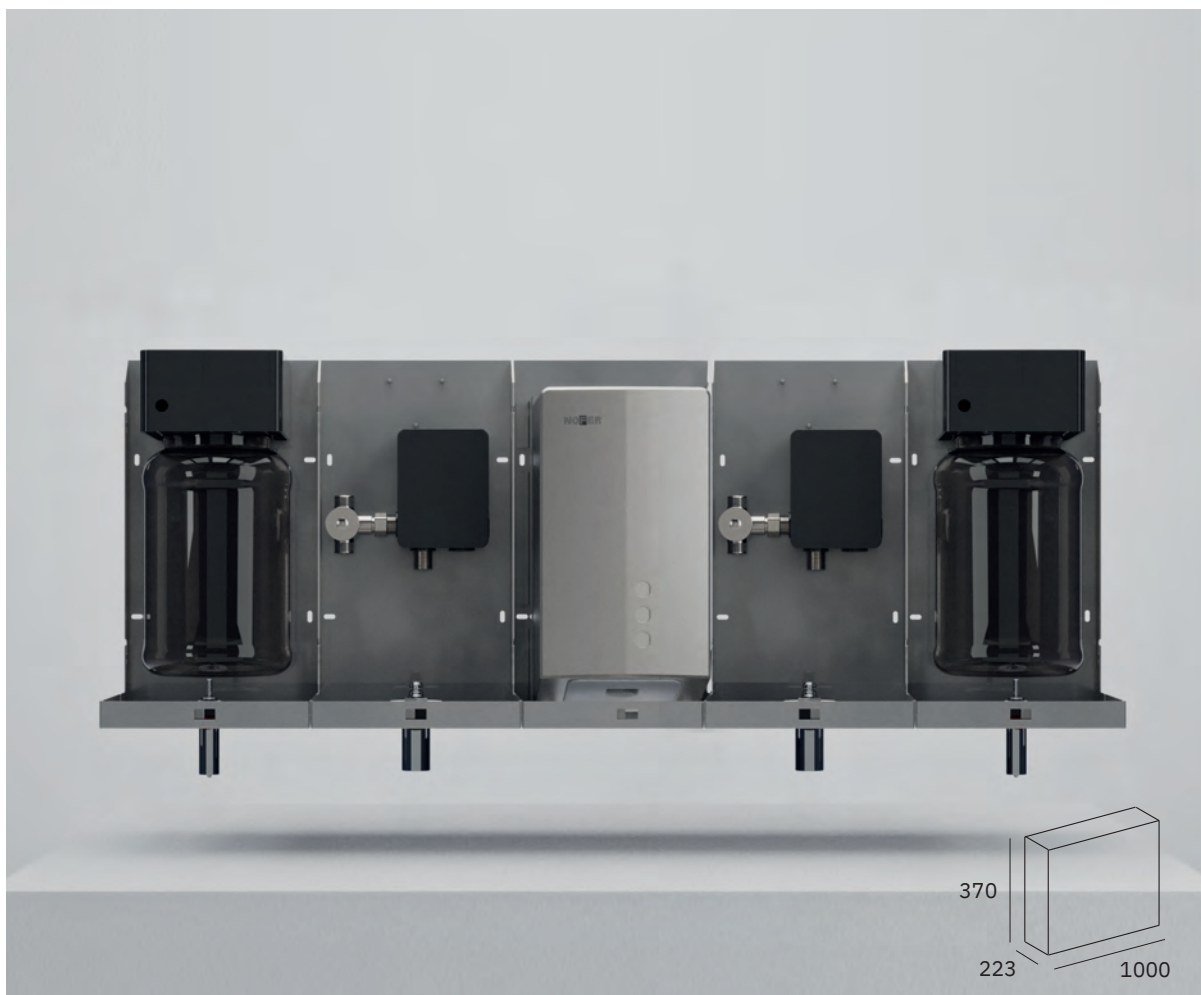


ITEM	Capacidad	Potencia	Nivel sonoro	Sensor	Regulación (distancia)	Voltaje / Frecuencia
Laser Faucet	3 / 1,89 l/min	-	-	Láser	●	220 AC 50 - 60 Hz
Laser Soap	1,5 - 3 l	-	-	Láser	●	220 AC 50 - 60 Hz
Fusion	-	800 W	68 dBA	Láser	●	220 - 240 V 50 - 60 Hz

La imagen del producto figura solamente a título informativo, la correcta instalación deberá incluir las conexiones entre los elementos.



VELOX shared

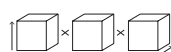


Laser Soap x 2 + Laser Faucet x 2 + Fuga Evo

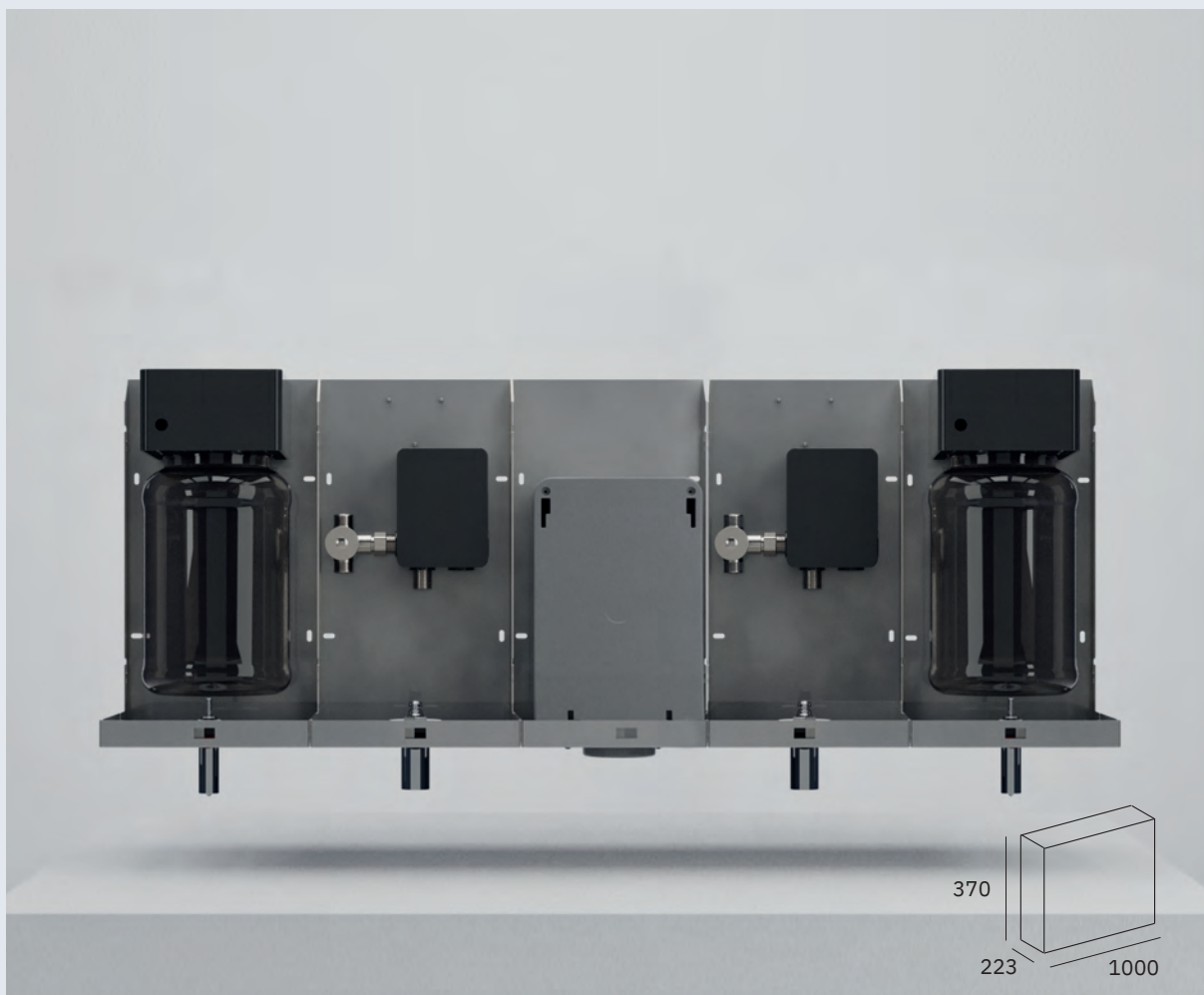


ITEM	Capacidad	Potencia	Nivel sonoro	Sensor	Regulación (distancia)	Voltaje / Frecuencia
Laser Faucet x 2	3 / 1,89 l/min	-	-	Láser	●	220 AC 50 - 60 Hz
Laser Soap x 2	1,5 - 3 l	-	-	Láser	●	220 AC 50 - 60 Hz
Fuga Evo	-	800 W	72 dBA	Láser	●	220 - 240 V 50 - 60 Hz

La imagen del producto figura solamente a título informativo, la correcta instalación deberá incluir las conexiones entre los elementos.





SUPRA shared

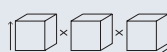


Laser Soap x 2 + Laser Faucet x 2 + Fusion

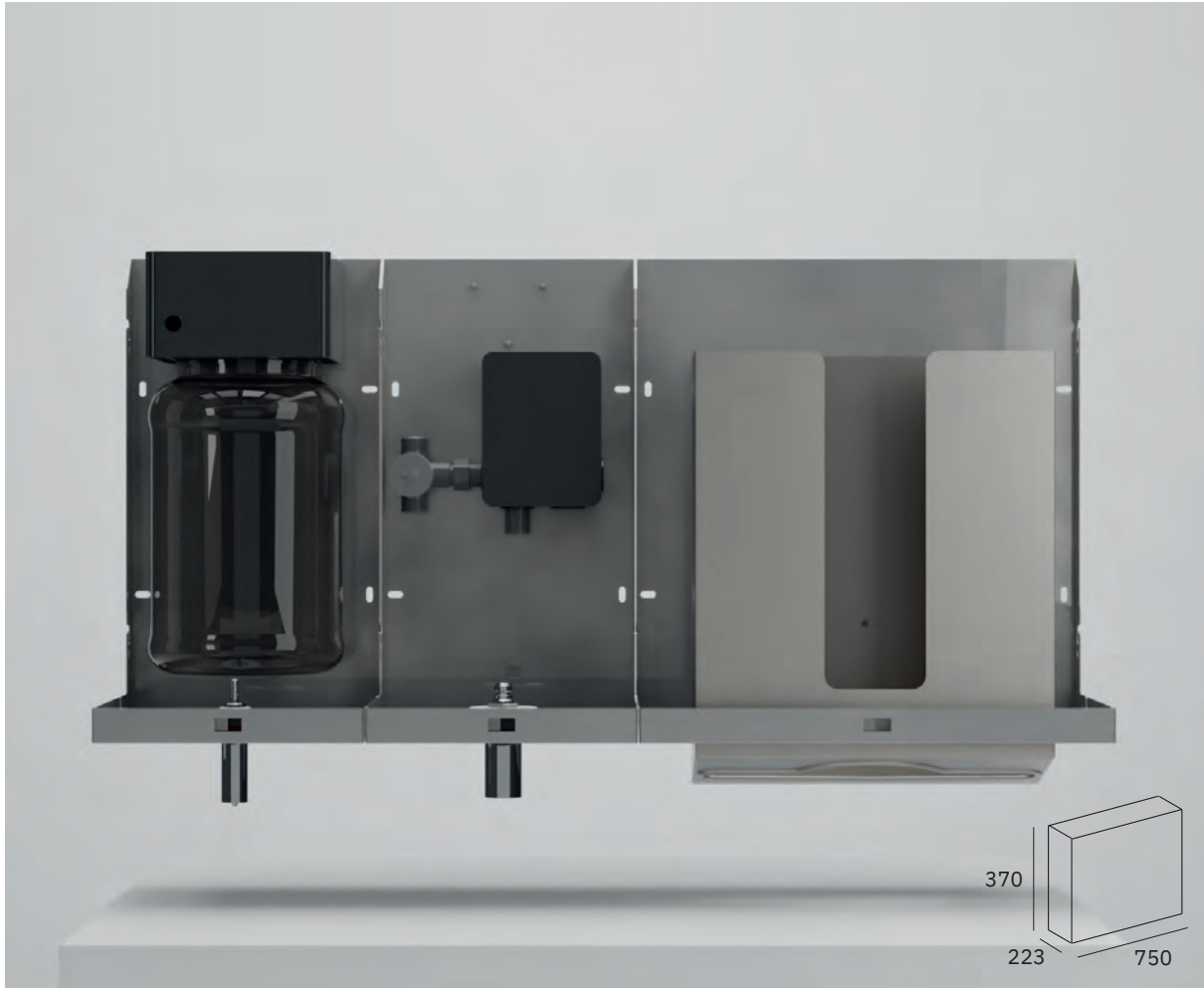


ITEM	Capacidad	Potencia	Nivel sonoro	Sensor	Regulación (distancia)	Voltaje / Frecuencia
 Laser Faucet x 2	3 / 1,89 l/min	-	-	Láser	●	220 AC 50 - 60 Hz
 Laser Soap x 2	1,5 - 3 l	-	-	Láser	●	220 AC 50 - 60 Hz
 Fusion	-	800 W	68 dBA	Láser	●	220 - 240 V 50 - 60 Hz

La imagen del producto figura solamente a título informativo, la correcta instalación deberá incluir las conexiones entre los elementos.






TOWEL

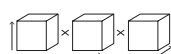


Laser Soap + Laser Faucet + Manual Paper

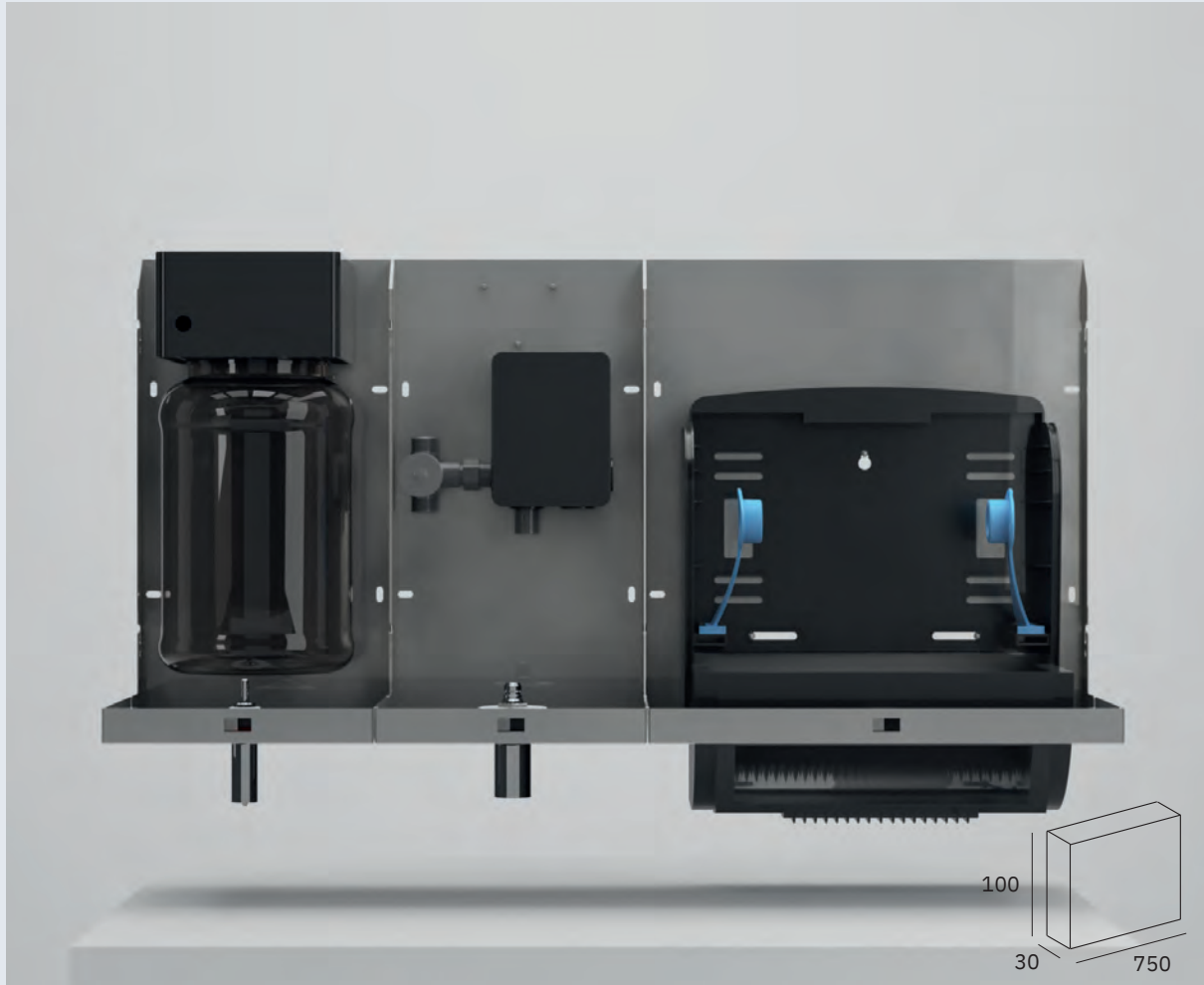


ITEM	Capacidad	Sensor	Regulación (distancia)	Voltaje / Frecuencia
 Laser Faucet	3 / 1,89 l/min	Láser	●	220 - 240 V 50 - 60 Hz
 Laser Soap	1,5 - 3 l	Láser	●	220 - 240 V 50 - 60 Hz
 Manual Paper	400 - 600	-	-	-

La imagen del producto figura solamente a título informativo, la correcta instalación deberá incluir las conexiones entre los elementos.






AUTOTOWEL



Laser Soap + Laser Faucet + Automatic Paper

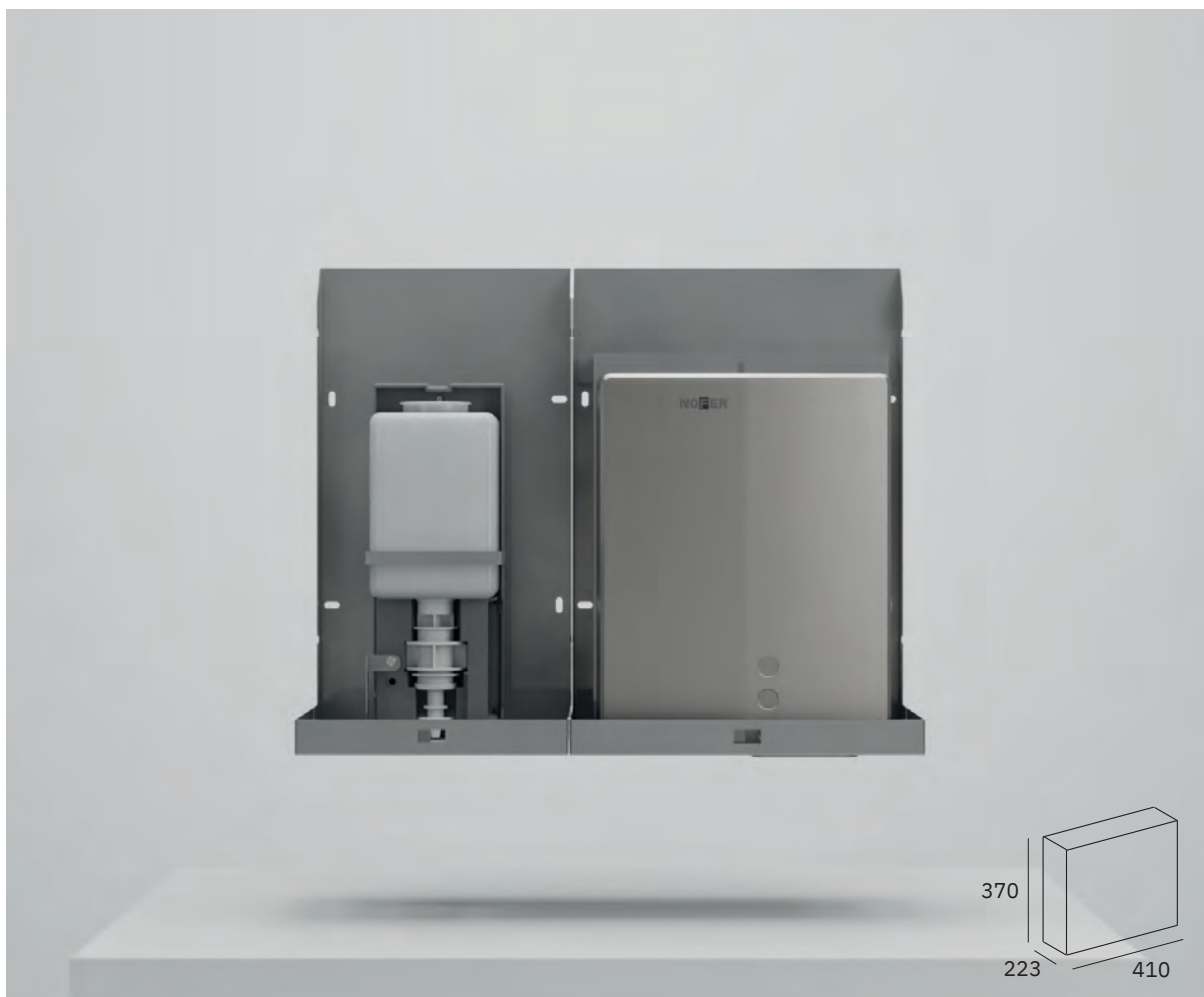


ITEM	Capacidad	Sensor	Regulación (distancia)	Voltaje / Frecuencia
 Laser Faucet	3 / 1,89 l/min	Láser	●	220 - 240 V 50 - 60 Hz
 Laser Soap	1,5 - 3 l	Láser	●	220 - 240 V 50 - 60 Hz
 Automatic Paper	200 - 220	Humedad	-	230 V AC

La imagen del producto figura solamente a título informativo, la correcta instalación deberá incluir las conexiones entre los elementos.





BASIC

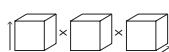


Automatic Soap + Bigflow Evo



ITEM	Capacidad	Potencia	Nivel sonoro	Sensor	Regulación (distancia)	Voltaje / Frecuencia
 Automatic Soap	1000 ml	-	-	IR	-	220 - 12 V
 Bigflow Evo	-	1200 - 2050 W	60 dBA	IR	-	220 - 240 V 50 - 60 Hz

La imagen del producto figura solamente a título informativo, la correcta instalación deberá incluir las conexiones entre los elementos.





ESSENTIA



MULTIFUNCIÓN



Automatic Soap + Manual Paper

ITEM	Capacidad	Sensor	Regulación (distancia)	Voltaje / Frecuencia
 Automatic Soap	1000 ml	IR	-	220 - 12 V
 Manual Paper	400 - 600	-	-	-

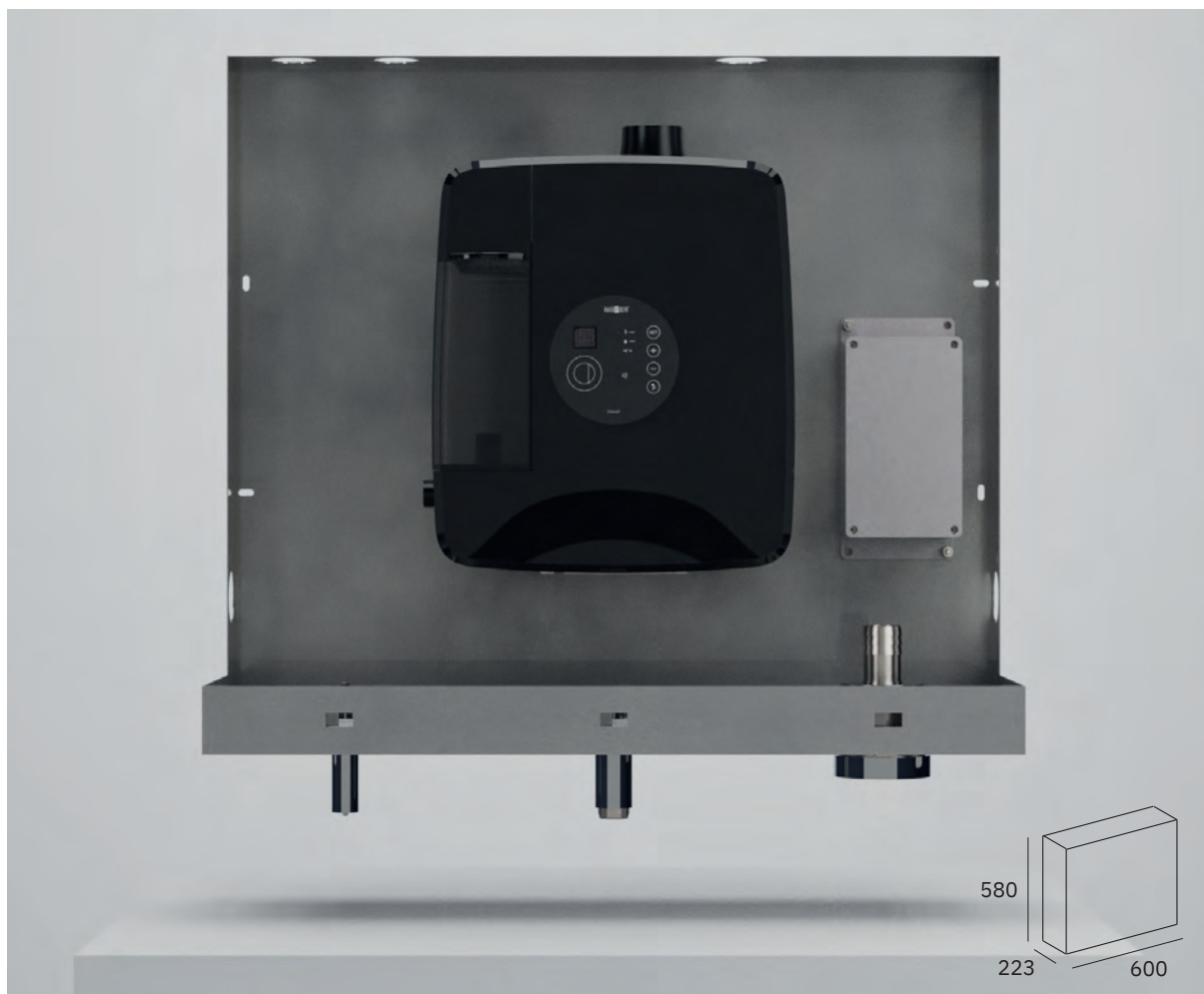
La imagen del producto figura solamente a título informativo, la correcta instalación deberá incluir las conexiones entre los elementos.



PLUG & PLAY



CONCEPT³



Concept³

12053.CTS

LASER
sensor

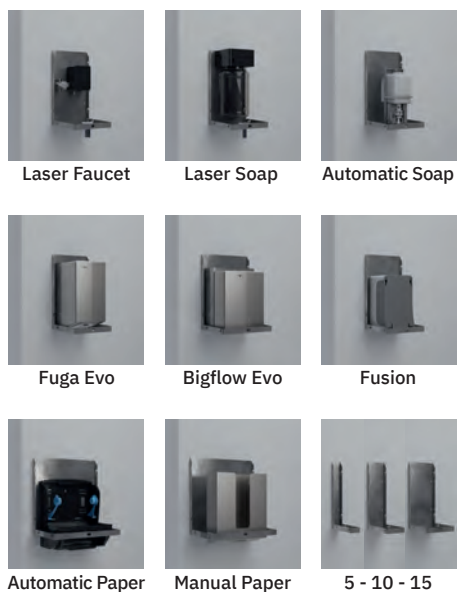
ITEM	Capacidad	Potencia	Nivel sonoro	Sensor	Regulación (distancia)	Voltaje / Frecuencia
 	3-7 l /min (3 bar)	1200 W	65 dBA	Láser	●	-
	1,2 l					5 V
	-					220 - 240 V 50 - 60 Hz

La imagen del producto figura solamente a título informativo, la correcta instalación deberá incluir las conexiones entre los elementos.



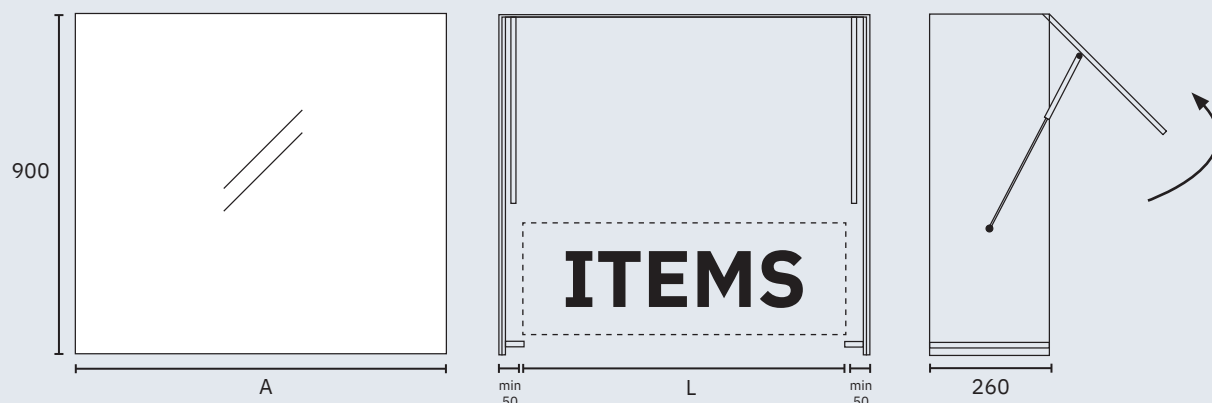


ITEM



Personaliza la combinación que más se adecúe a tu necesidad

✓ Recubre la funcionalidad de tu MUMO con un mueble de diseño minimalista y elegante

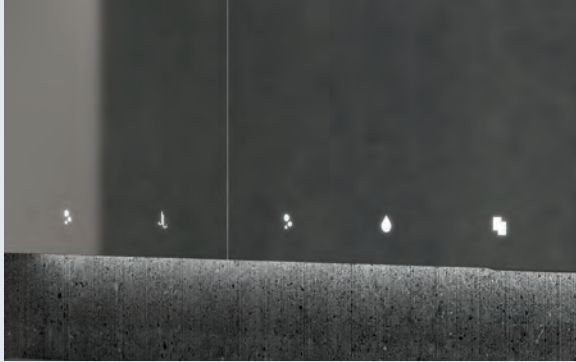


A (MM)	ITEMS + SKIN
700	<div style="display: flex; align-items: center;"> <div style="border: 1px solid black; padding: 5px; margin-right: 10px;">ITEMS</div> <div style="border: 1px solid black; padding: 5px; margin-right: 10px;">12055.070</div> </div> <div style="display: flex; justify-content: space-around; margin-top: 10px;"> <div style="text-align: center;"> <small>L ≤ 600</small> </div> <div style="text-align: center;"> <small>BASIC L = 410</small> </div> <div style="text-align: center;"> <small>ESSENTIA L = 500</small> </div> <div style="text-align: center;"> <small>VELOX L = 600</small> </div> <div style="text-align: center;"> <small>SUPRA L = 600</small> </div> <div style="text-align: center;"> <small>PLUG&PLAY L = 600</small> </div> </div>
800	<div style="display: flex; align-items: center;"> <div style="border: 1px solid black; padding: 5px; margin-right: 10px;">ITEMS</div> <div style="border: 1px solid black; padding: 5px; margin-right: 10px;">12055.080</div> </div> <div style="display: flex; justify-content: space-around; margin-top: 10px;"> <div style="text-align: center;"> <small>L ≤ 700</small> </div> <div style="text-align: center;"> <small>BASIC L = 410</small> </div> <div style="text-align: center;"> <small>ESSENTIA L = 500</small> </div> <div style="text-align: center;"> <small>VELOX L = 600</small> </div> <div style="text-align: center;"> <small>SUPRA L = 600</small> </div> <div style="text-align: center;"> <small>PLUG&PLAY L = 600</small> </div> </div>
900	<div style="display: flex; align-items: center;"> <div style="border: 1px solid black; padding: 5px; margin-right: 10px;">ITEMS</div> <div style="border: 1px solid black; padding: 5px; margin-right: 10px;">12055.090</div> </div> <div style="display: flex; justify-content: space-around; margin-top: 10px;"> <div style="text-align: center;"> <small>L ≤ 800</small> </div> <div style="text-align: center;"> <small>BASIC L = 410</small> </div> <div style="text-align: center;"> <small>ESSENTIA L = 500</small> </div> <div style="text-align: center;"> <small>VELOX L = 600</small> </div> <div style="text-align: center;"> <small>SUPRA L = 600</small> </div> <div style="text-align: center;"> <small>PLUG&PLAY L = 600</small> </div> <div style="text-align: center;"> <small>TOWEL L = 750</small> </div> <div style="text-align: center;"> <small>AUTOTOWEL L = 750</small> </div> </div>
1000	<div style="display: flex; align-items: center;"> <div style="border: 1px solid black; padding: 5px; margin-right: 10px;">ITEMS</div> <div style="border: 1px solid black; padding: 5px; margin-right: 10px;">12055.100</div> </div> <div style="display: flex; justify-content: space-around; margin-top: 10px;"> <div style="text-align: center;"> <small>L ≤ 900</small> </div> <div style="text-align: center;"> <small>BASIC L = 410</small> </div> <div style="text-align: center;"> <small>ESSENTIA L = 500</small> </div> <div style="text-align: center;"> <small>VELOX L = 600</small> </div> <div style="text-align: center;"> <small>SUPRA L = 600</small> </div> <div style="text-align: center;"> <small>PLUG&PLAY L = 600</small> </div> <div style="text-align: center;"> <small>TOWEL L = 750</small> </div> <div style="text-align: center;"> <small>AUTOTOWEL L = 750</small> </div> </div>
1200*	<div style="display: flex; align-items: center;"> <div style="border: 1px solid black; padding: 5px; margin-right: 10px;">ITEMS</div> <div style="border: 1px solid black; padding: 5px; margin-right: 10px;">12055.120</div> </div> <div style="display: flex; justify-content: space-around; margin-top: 10px;"> <div style="text-align: center;"> <small>L ≤ 1100</small> </div> <div style="text-align: center;"> <small>BASIC x 2 L = 820</small> </div> <div style="text-align: center;"> <small>ESSENTIA x 2 L = 1000</small> </div> <div style="text-align: center;"> <small>VELOX shared L = 1000</small> </div> <div style="text-align: center;"> <small>SUPRA shared L = 1000</small> </div> </div>

* Lavabos para 2 usuarios.



EXTRA



- ✓ LED.
Iluminación perimetral inferior
a lo largo de todo el mueble



- ✓ Cierre de seguridad.
Para reposiciones, mantenimiento



- ✓ Lateral espejo.
Añade profundidad al conjunto



- ✓ Regleta de ajuste.
Adaptar MUMO a cualquier
ambiente y necesidades

ENCIMERAS

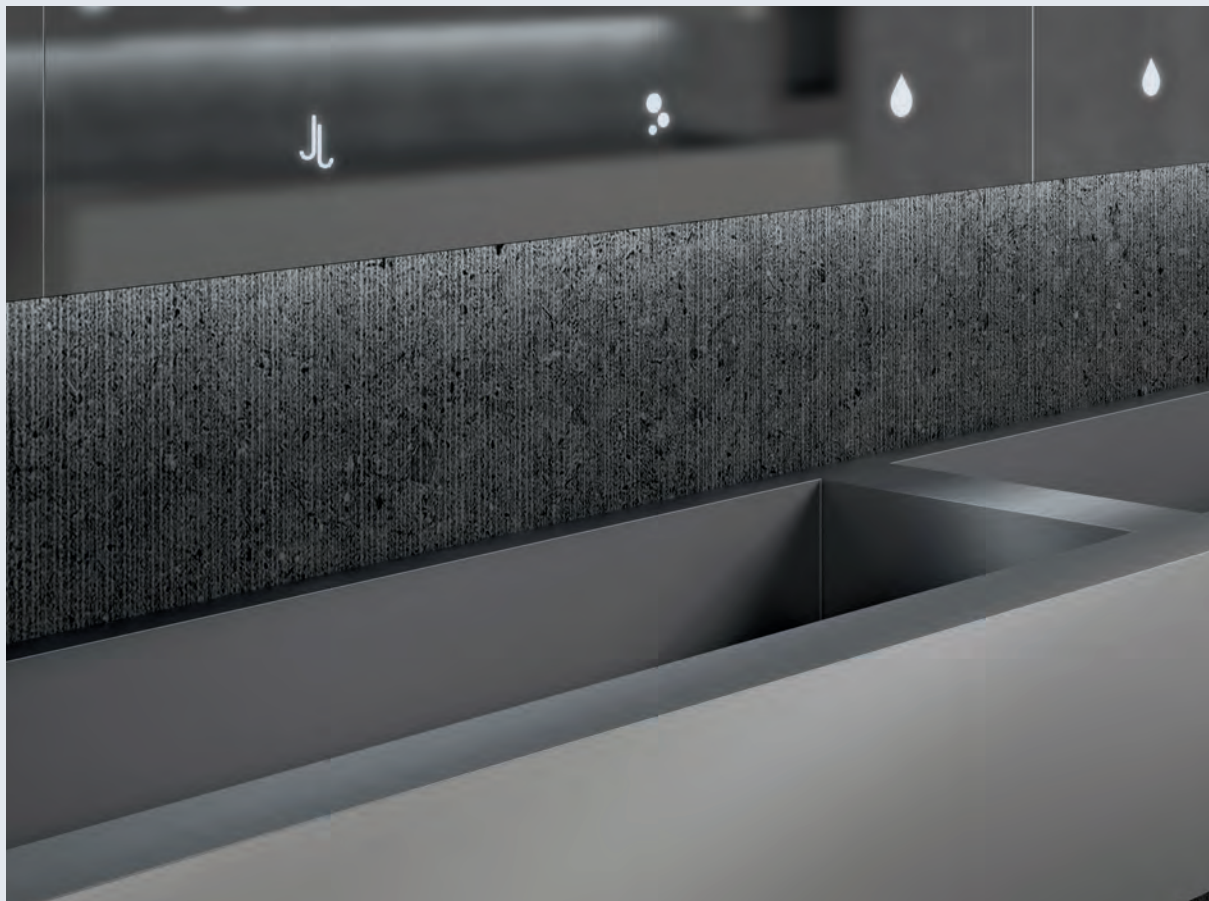


Solid Surface

DECOSAN

- ✓ Solid Surface es un material compuesto por dos terceras partes de minerales naturales y resinas. Material no poroso, antibacteriano, sedoso y cálido al tacto. Personalizable según necesidades del cliente.

ENCIMERAS



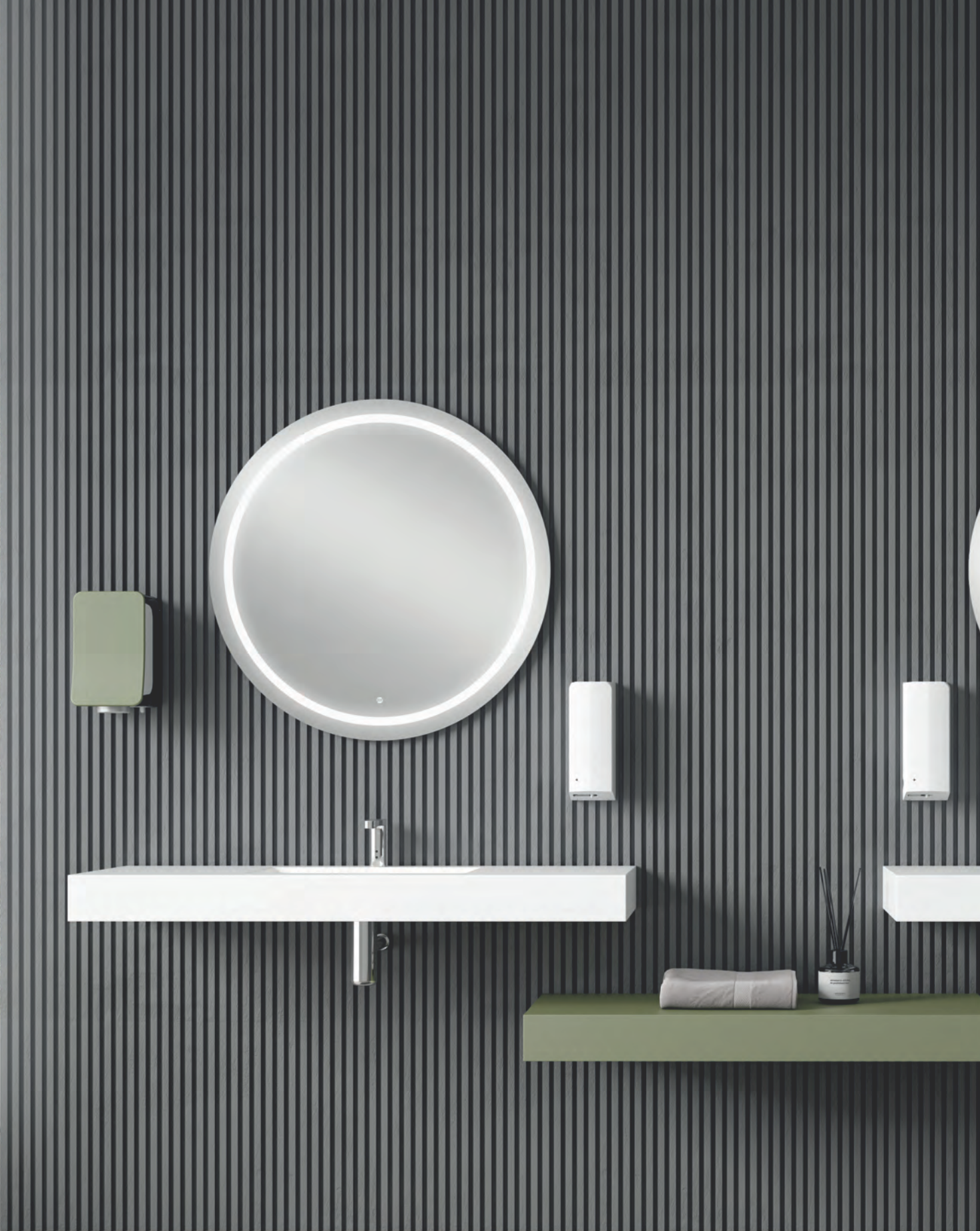
Inox

NOFER

- ✓ Lavamanos de acero inoxidable AISI 304, con fijación a pared. Resistente a la corrosión y apto para colectividades. Personalizable según necesidades del cliente.









ECO EFICIENCIA

airtap
fuga evo
fuga
fusion inox
fusion
fusion uv-c
fusion foot dryer inox
fusion foot dryer
fusion foot dryer uv-c
v-jet inox
v-jet (nofer)
v-jet (veltia)





Grifo secamanos sobre encimera. Eco-eficiente, tiempo de secado ultrarrápido. Fabricado en latón cromado.

CARACTERÍSTICAS GENERALES

Dimensiones	189,5 x 45 x 211 mm 7 1/2" x 1 3/4" x 8 1/4"
Espesor carcasa	1,2 mm
Material	Latón cromado
Acabado	Brillo (.B)
Peso	4,9 Kg
Funcionamiento	Sensor láser
Voltaje	220 - 240 V~
Frecuencia	50 - 60 Hz
Potencia	800 W
Consumo eléctrico	3,5 A
Aislamiento eléctrico	Clase I
Índice de protección contra la penetración de polvo y agua	IPX1

MOTOR

Potencia	800 W
Velocidad	35000 rpm
Tipo	Universal
Protección eléctrica	Limitador térmico de seguridad

PRESTACIONES

Temperatura del aire (ambiente 20 °C)	40 °C a 10 cm
Caudal eficaz	2660 l/min
Velocidad del aire	305 km/h
Tiempo de secado estimado	10-12 segundos
Nivel sonoro a 2 m	72 dbA

01910.B



03106.B

Dosificador de jabón automático.

Con transformador. Puede convertirse a batería (pilas) adquiriendo el componente 90329

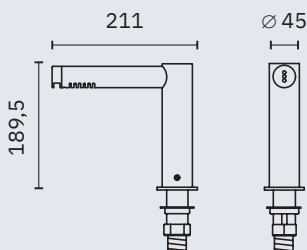


07250.B

Grifo automático



01910.B



90329

Adaptador de baterías para el modelo 03106.B

NUEVO



NOFER



Material
Acero inoxidable AISI 304

Acabado
Satinado (.S) Brillo (.B) Blanco (.W) Negro (.N)

Secado ultrarrápido. Eco-eficiente de diseño compacto y de espesor mínimo. Activado por sensor. Disponible en varios acabados: satinado, brillo, negro, ABS blanco y otros colores.

Combinables con el resto de productos de la gama diseño EVO.

CARACTERÍSTICAS GENERALES

Dimensiones	327 x 164 x 151 mm 1'-7/8" x 6 1/2" x 6"
Dimensiones (solo modelo 01841.W)	334 x 164 x 151 mm 1'-1 1/8" x 6 1/2" x 6"
Espesor carcasa	1,2 mm (ABS: 3 mm)
Peso	4,7 Kg (ABS: 4,2 Kg)
Funcionamiento	Sensor láser
Voltaje	220 - 240 V~
Frecuencia	50 - 60 Hz
Potencia	800 W
Consumo eléctrico	3,5 A
Aislamiento eléctrico	Clase I
Índice de protección contra la penetración de polvo y agua	IPX1

HIGIENE

Filtro HEPA	SÍ
Luces germicidas UV-C (solo modelos 01831.UV)	SÍ

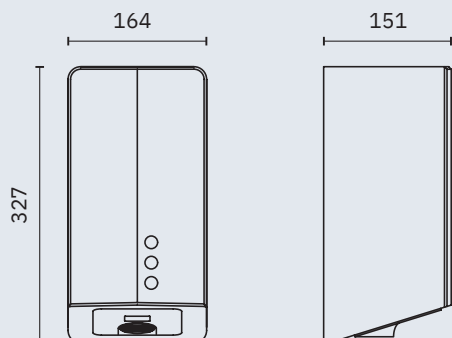
MOTOR

Potencia	800 W
Velocidad	35000 rpm
Tipo	Universal
Protección eléctrica	Limitador térmico de seguridad

PRESTACIONES

Temperatura del aire (ambiente 20 °C)	40 °C a 10 cm
Caudal eficaz	2660 l/min
Velocidad del aire	305 km/h
Tiempo de secado estimado	10-12 segundos
Nivel sonoro a 2 m	72 dbA

* **DISPONIBLE A PARTIR DEL 2.º SEMESTRE DEL 2022.**



01831.S

01831.B

01831.N



01841.W

Material
ABS



NUEVO

01831.UV.S

01831.UV.B

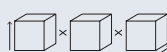
01831.UV.N



NUEVO



OTROS COLORES





NOFER

Secado ultrarápido. Eco-eficiente de diseño compacto y activado por sensor. Disponible en cuatro acabados: satinado, brillo, blanco y ABS.

CARACTERÍSTICAS GENERALES

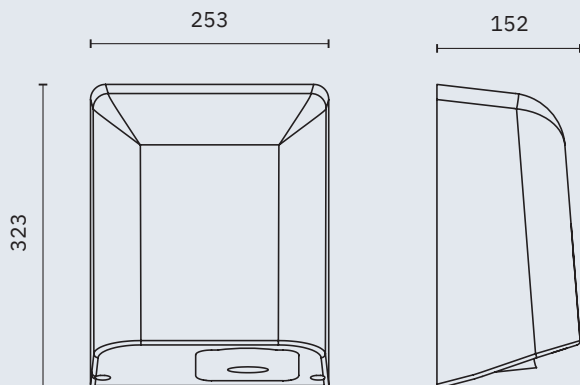
Dimensiones	323 x 253 x 152 mm 1'-3/4" x 10 1/8" x 6"
Dimensiones (solo modelo 01861.W)	325 x 255 x 152 mm 1'-3/4" x 10 1/8" x 6"
Espesor carcasa	1,2 mm (ABS: 3 mm)
Peso	4,9 Kg (ABS: 3,6 Kg)
Funcionamiento	Sensor
Voltaje	220 - 240 V~
Frecuencia	50 - 60 Hz
Potencia	800 W
Consumo eléctrico	3,5 A
Aislamiento eléctrico	Clase I
Índice de protección contra la penetración de polvo y agua	IPX1

MOTOR

Potencia	800 W
Velocidad	35000 rpm
Tipo	Universal
Protección eléctrica	Limitador térmico de seguridad

PRESTACIONES

Temperatura del aire (ambiente 20 °C)	40 °C a 10 cm
Caudal eficaz	2660 l/min
Velocidad del aire	305 km/h
Tiempo de secado estimado	10-12 segundos
Nivel sonoro a 2 m	72 dbA



01851.S

Material
Acero inoxidable
AISI 304
Acabado
Satinado



01851.B

Material
Acero inoxidable
AISI 304
Acabado
Brillo



01851.W

Material
Acero
Acabado
Blanco



01861.W

Material
ABS
Acabado
Blanco





Secamanos automático de secado ultrrápido y silencioso. Alta eficiencia energética, respetuoso con el medio ambiente. Dos modos de potencia: modo turbo y modo eco. Dos opciones de salida de aire: Multijet y Blade. Carcasa de acero inoxidable acabado satinado.

01875.S

01875.UV.S

Material
Acero inoxidable
AISI 304

Acabado
Satinado



CARACTERÍSTICAS GENERALES	
Dimensiones	277 x 164 x 177 mm 1'-2 7/8" x 6 1/2" x 7"
Espesor carcasa	1 mm
Peso	3 Kg
Funcionamiento	Sensor láser
Voltaje	220 - 240 V~
Frecuencia	50 - 60 Hz
Potencia	700-900 W
Consumo eléctrico	4 A
Aislamiento eléctrico	Clase II
Índice de protección contra la penetración de polvo y agua	IP22
HIGIENE	
Filtro HEPA	Sí
MOTOR	
Potencia	700-900 W
Velocidad	30000 rpm
Tipo	Universal
Protección eléctrica	Limitador térmico de seguridad
PRESTACIONES	
Caudal eficaz	1990 l/min
Velocidad del aire	452 km/h
Tiempo de secado estimado	6-12 segundos
Nivel sonoro a 2 m	66 dbA

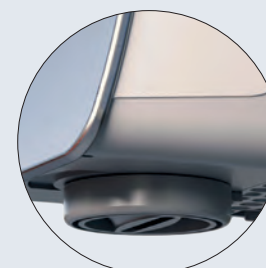
MULTIJET



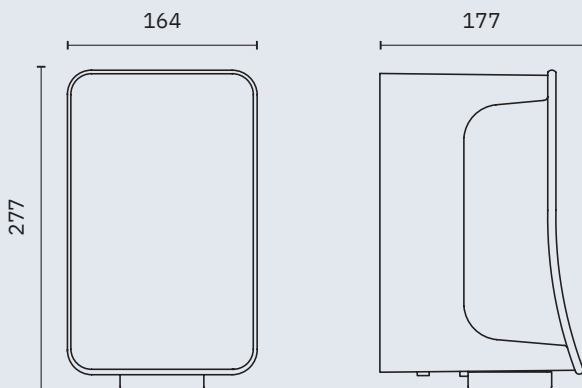
La salida de aire multi-jet está diseñada para evitar el ruido causado por la salida de aire.

El sistema patentado de amortiguación acústica utiliza una salida de aire consistente en unos orificios con forma de cono invertido que limita el nivel sonoro para mantener un entorno silencioso.

BLADE



La salida de aire blade está diseñada para un secado rápido y efectivo.



Secamanos automático de secado ultrápido y silencioso. Alta eficiencia energética, respetuoso con el medio ambiente. Dos modos de potencia: modo turbo y modo eco. Dos opciones de salida de aire: Multijet y Blade. Carcasa de ABS disponible en 15 colores.

CARACTERÍSTICAS GENERALES

Dimensiones	277 x 164 x 177 mm 1'-2 7/8" x 6 1/2" x 7"
Espesor carcasa	3 mm
Peso	3 Kg
Funcionamiento	Sensor láser
Voltaje	220 - 240 V~
Frecuencia	50 - 60 Hz
Potencia	700-900 W
Consumo eléctrico	4 A
Aislamiento eléctrico	Clase II
Índice de protección contra la penetración de polvo y agua	IP22

HIGIENE

Filtro HEPA	SÍ
-------------	----

MOTOR

Potencia	700-900 W
Velocidad	30000 rpm
Tipo	Universal
Protección eléctrica	Limitador térmico de seguridad

PRESTACIONES

Caudal eficaz	1990 l/min
Velocidad del aire	452 km/h
Tiempo de secado estimado	6-12 segundos
Nivel sonoro a 2 m	66 dbA



01871.W



01871.AM



01871.AS



01871.CH



01871.N



01871.YL



01871.RF



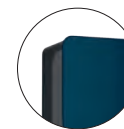
01871.RC



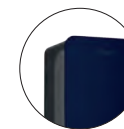
01871.RB



01871.SB



01871.DB



01871.AB



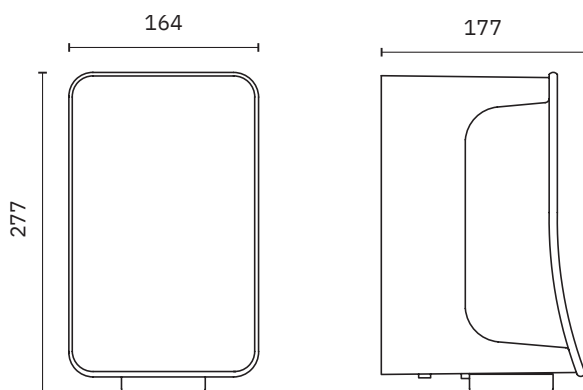
01871.PPK



01871.PK



01871.TQ



Secamanos automático de secado ultrápido y silencioso. Higieniza el ambiente: equipado con luz ultravioleta, catalizador de titanio y filtro Hepa. Alta eficiencia energética, respetuoso con el medio ambiente. Carcasa de ABS disponible en 15 colores.

CARACTERÍSTICAS GENERALES

Dimensiones	277 x 164 x 177 mm 1'-2 7/8" x 6 1/2" x 7"
Espesor carcasa	3 mm
Peso	3 Kg
Funcionamiento	Sensor láser
Voltaje	220 - 240 V~
Frecuencia	50 - 60 Hz
Potencia	700-900 W
Consumo eléctrico	4 A
Aislamiento eléctrico	Clase II
Índice de protección contra la penetración de polvo y agua	IP22

HIGIENE

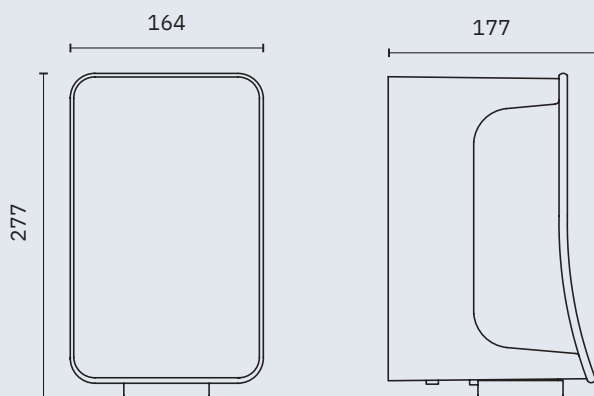
Filtro HEPA	SÍ
Luces germicidas UV-C	SÍ

MOTOR / RESISTENCIA

Potencia	700-900 W
Velocidad	30000 rpm
Tipo	Universal
Protección eléctrica	Limitador térmico de seguridad

PRESTACIONES

Caudal eficaz	1990 l/min
Velocidad del aire	452 km/h
Tiempo de secado estimado	6-12 segundos
Nivel sonoro a 2 m	66 dbA



01871.UV.W



01871.UV.AM



01871.UV.AS



01871.UV.CH



01871.UV.N



01871.UV.YL



01871.UV.RF



01871.UV.RC



01871.UV.RB



01871.UV.SB



01871.UV.DB



01871.UV.AB



01871.UV.PPK



01871.UV.PK



01871.UV.TQ



fusion foot dryer inox

LASER
sensor

HEPA
filter

NUEVO



Fusion



Secador de pies automático de secado ultrrápido y silencioso. Alta eficiencia energética, respetuoso con el medio ambiente. Dos modos de potencia: modo turbo y modo eco. Carcasa de acero inoxidable acabado satinado.

01885.S

01885.UV.S

Material
Acero inoxidable
AISI 304

Acabado
Satinado



CARACTERÍSTICAS GENERALES	
Dimensiones	277 x 164 x 246 mm 1'-2 7/8" x 6 1/2" x 9 5/8"
Espesor carcasa	1 mm
Peso	3 Kg
Funcionamiento	Sensor láser
Voltaje	220 - 240 V~
Frecuencia	50 - 60 Hz
Potencia	828 W
Consumo eléctrico	3,8 A
Aislamiento eléctrico	Clase I
Índice de protección contra la penetración de polvo y agua	IP22
HIGIENE	
Filtro HEPA	SÍ
MOTOR	
Potencia	828 W
Velocidad	30000 rpm
Tipo	Universal
Protección eléctrica	Limitador térmico de seguridad
PRESTACIONES	
Caudal eficaz	1990 l/min
Velocidad del aire	452 km/h
Tiempo de secado estimado	8-10 segundos
Nivel sonoro a 2 m	68 dbA

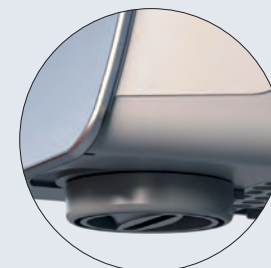
MULTIJET



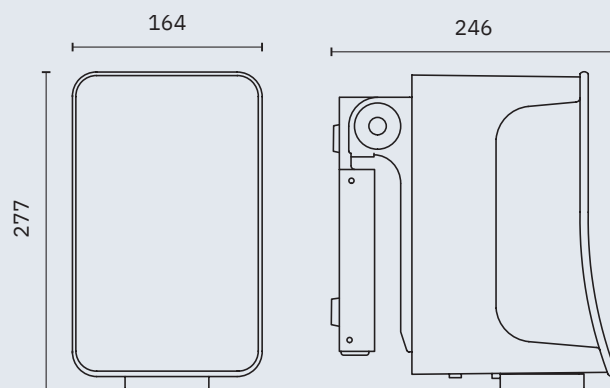
La salida de aire multi-jet está diseñada para evitar el ruido causado por la salida de aire.

El sistema patentado de Amortiguación Acústica utiliza una salida de aire consistente en unos orificios con forma de cono invertido que limita el nivel sonoro para mantener un entorno silencioso.

BLADE



La salida de aire blade está diseñada para un secado rápido y efectivo.



fusion foot dryer

LASER sensor

HEPA filter

NUEVO



Fusion

CE

Secador de pies automático de secado ultrrápido y silencioso. Alta eficiencia energética, respetuoso con el medio ambiente. Dos modos de potencia: modo turbo y modo eco. Carcasa de ABS disponible en 15 colores.



CARACTERÍSTICAS GENERALES

Dimensiones	277 x 164 x 246 mm 1'-2 7/8" x 6 1/2" x 9 5/8"
Espesor carcasa	3 mm
Peso	3 Kg
Funcionamiento	Sensor láser
Voltaje	220 - 240 V~
Frecuencia	50 - 60 Hz
Potencia	828 W
Consumo eléctrico	3,8 A
Aislamiento eléctrico	Clase I
Índice de protección contra la penetración de polvo y agua	IP22

HIGIENE

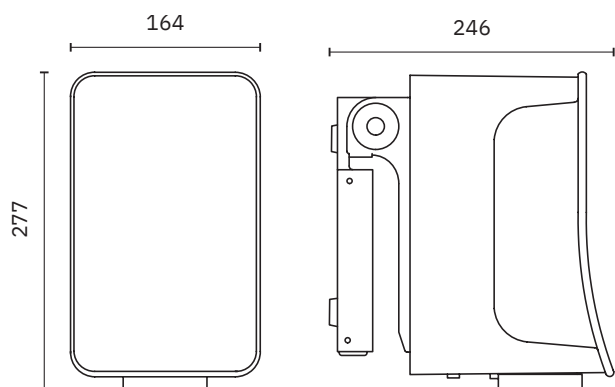
Filtro HEPA	SÍ
-------------	----

MOTOR

Potencia	828 W
Velocidad	30000 rpm
Tipo	Universal
Protección eléctrica	Limitador térmico de seguridad

PRESTACIONES

Caudal eficaz	1990 l/min
Velocidad del aire	452 km/h
Tiempo de secado estimado	8-10 segundos
Nivel sonoro a 2 m	68 dbA



01881.W



01881.AM



01881.AS



01881.CH



01881.N



01881.YL



01881.RF



01881.RC



01881.RB



01881.SB



01881.DB



01881.AB



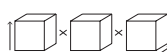
01881.PPK



01881.PK



01881.TQ



fusion foot dryer uv-c



Secador de pies automático de secado ultrrápido y silencioso. Higieniza el ambiente: equipado con luz ultravioleta, catalizador de titanio y filtro Hepa. Alta eficiencia energética, respetuoso con el medio ambiente. Carcasa de ABS disponible en 15 colores.



CARACTERÍSTICAS GENERALES

Dimensiones	277 x 164 x 246 mm 1'-2 7/8" x 6 1/2" x 9 5/8"
Espesor carcasa	3 mm
Peso	3 Kg
Funcionamiento	Sensor láser
Voltaje	220 - 240 V~
Frecuencia	50 - 60 Hz
Potencia	828 W
Consumo eléctrico	3,8 A
Aislamiento eléctrico	Clase I
Índice de protección contra la penetración de polvo y agua	IP22

HIGIENE

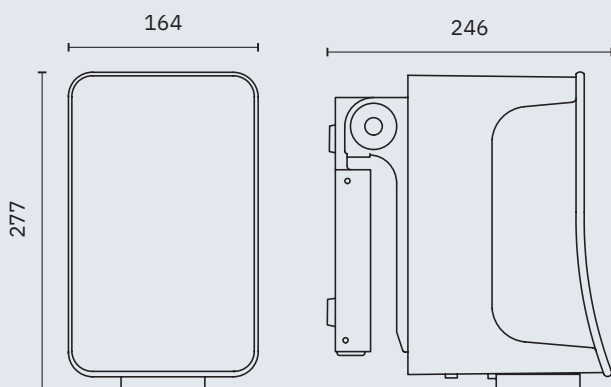
Filtro HEPA	SÍ
Luces germicidas UV-C	SÍ

MOTOR

Potencia	828 W
Velocidad	30000 rpm
Tipo	Universal
Protección eléctrica	Limitador térmico de seguridad

PRESTACIONES

Caudal eficaz	1990 l/min
Velocidad del aire	452 km/h
Tiempo de secado estimado	8-10 segundos
Nivel sonoro a 2 m	68 dbA



01881.UV.W



01881.UV.AM



01881.UV.AS



01881.UV.CH



01881.UV.N



01881.UV.YL



01881.UV.RF



01881.UV.RC



01881.UV.RB



01881.UV.SB



01881.UV.DB



01881.UV.AB



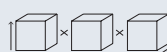
01881.UV.PPK



01881.UV.PK



01881.UV.TQ







Secamanos con sistema de secado mediante corrientes de aire de alta velocidad. Carcasa exterior de acero inoxidable. Robusto, antivandálico y seguro. Gran rendimiento y eficiencia. Consumo hasta un 85% menor respecto a otros secamanos convencionales.

01330.S

Material
Acero inoxidable
AISI 304

Acabado
Satinado



CARACTERÍSTICAS GENERALES

Dimensiones	730 x 300 x 222 mm 2'-4 3/4" x 11 3/4 x 8 3/4"
Espesor carcasa	1,2 mm
Peso	12,5 Kg
Funcionamiento	Sensor
Voltaje	220 - 240 V~
Frecuencia	50 - 60 Hz
Potencia	1650 W
Consumo eléctrico	7,2 A
Aislamiento eléctrico	Clase I
Índice de protección contra la penetración de polvo y agua	IPX4

HIGIENE

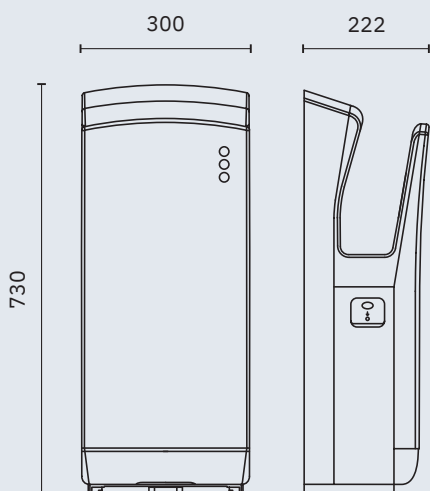
Filtro HEPA	SÍ
-------------	----

MOTOR / RESISTENCIA

Potencia	800 W
Velocidad	21000 rpm
Tipo	Universal
Protección eléctrica	Limitador térmico de seguridad
Resistencia	850 W

PRESTACIONES

Temperatura del aire (ambiente 20 °C)	38 °C
Caudal eficaz	4377 l/min
Velocidad del aire	342 km/h
Tiempo de secado estimado	11-12 segundos
Nivel sonoro a 2 m	72 dbA





V300

El secamanos V300 tiene un sistema de secado anti-salpicaduras mediante corrientes de aire de alta velocidad. No es necesario insertar las manos una y otra vez. Modo de uso: introduzca las manos en el área de secado, espere unos segundos y saque las manos secas.

TRIBLADE

Sistema de secado ultrarrápido mediante corrientes de aire de gran velocidad. Modo de uso: introduzca las manos en el área de secado, moviéndolas arriba y abajo.

CARACTERÍSTICAS GENERALES

Dimensiones	617 x 300 x 194 mm 2'-0 1/4" x 11 7/8" x 7 3/4"
Espesor carcasa	3 mm
Peso	9,55 Kg
Funcionamiento	Sensor
Voltaje	220 - 230 - 240 V~
Frecuencia	50 - 60 Hz
Potencia	1760 W
Consumo eléctrico	8 A
Aislamiento eléctrico	Clase II
Índice de protección contra la penetración de polvo y agua	IPX1

HIGIENE

Filtro HEPA	Opcional
Ion Shield	Opcional

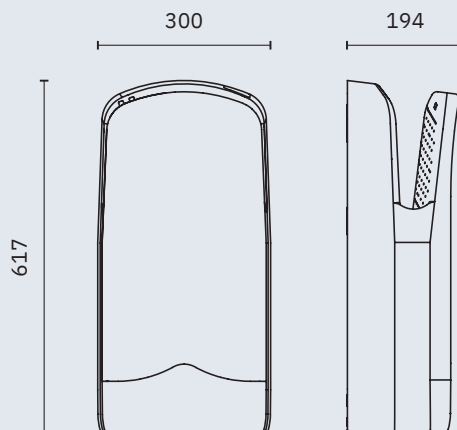
MOTOR

Potencia	1760 W
Velocidad	30000 rpm
Tipo	Universal
Protección eléctrica	Limitador térmico de seguridad

PRESTACIONES

Caudal eficaz	3600 l/min
Velocidad del aire	370 km/h
Tiempo de secado estimado	10-15 segundos
Nivel sonoro a 2 m	70 dbA

GARANTÍA AMPLIABLE A 5 AÑOS. Consultar



V300



TRIBLADE





V300

El secamanos V300 tiene un sistema de secado anti-salpicaduras mediante corrientes de aire de alta velocidad. No es necesario insertar las manos una y otra vez. Modo de uso: introduzca las manos en el área de secado, espere unos segundos y saque las manos secas.

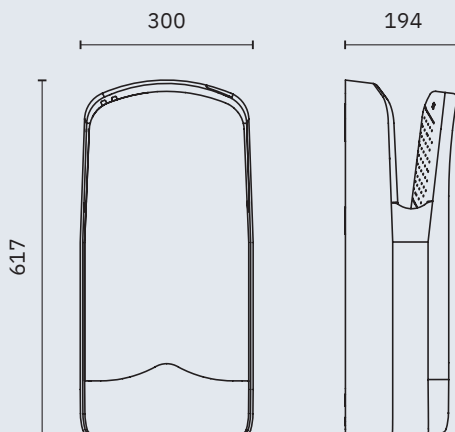
TRIBLADE

Sistema de secado ultrarrápido mediante corrientes de aire de gran velocidad. Modo de uso: introduzca las manos en el área de secado, moviéndolas arriba y abajo.



CARACTERÍSTICAS GENERALES	
Dimensiones	617 x 300 x 194 mm 2'-0 1/4" x 11 7/8" x 7 3/4"
Espesor carcasa	3 mm
Peso	9,55 Kg
Funcionamiento	Sensor
Voltaje	220 - 230 - 240 V~
Frecuencia	50 - 60 Hz
Potencia	1760 W
Consumo eléctrico	8 A
Aislamiento eléctrico	Clase II
Índice de protección contra la penetración de polvo y agua	IPX1
HIGIENE	
Filtro HEPA	SÍ
Ion Shield	Opcional
MOTOR	
Potencia	1760 W
Velocidad	30000 rpm
Tipo	Universal
Protección eléctrica	Limitador térmico de seguridad
PRESTACIONES	
Caudal eficaz	3600 l/min
Velocidad del aire	370 km/h
Tiempo de secado estimado	10-15 segundos
Nivel sonoro a 2 m	70 dbA

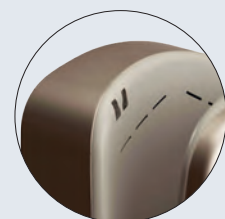
GARANTÍA AMPLIABLE A 5 AÑOS. Consultar



V300



TRIBLADE





90725



06035.01

06035.04

ION SHIELD

La tecnología Ion-Shield en los secadores de manos es uno de los avances más revolucionarios del sector en los últimos tiempos, siendo Veltia la primera empresa en incorporar esta tecnología. No solo mejora la higiene del secado de manos, sino que también actúa como limpiador y purificador del aire del baño o del espacio donde se ubique.

Con Ion-Shield los secadores emiten 20 millones de iones negativos por cm³, éstos atraen las partículas de la suciedad y la polución, que al pegarse se precipitan por el efecto de la gravedad. Con este sistema, conseguimos limpiar el aire de bacterias, ácaros y malos olores, consiguiendo un entorno mucho más limpio y agradable.

FILTRO HEPA

Los filtros Hepa H13 están compuestos por una malla con un diámetro de entre 0,5 y 2 micrómetros. Este tipo de filtros están preparados para retener contaminantes y partículas mucho más pequeñas, mejorando así la eficacia en la eliminación de la mayor parte de los residuos contaminantes. Los filtros Hepa H13 de Veltia se posicionan como uno de los principales y más efectivos filtros de aire del mercado gracias a su alta eficiencia y eficacia de sus resultados al eliminar de forma rápida el 99,97% de las partículas contaminantes en suspensión.

ZERO SMELL

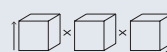
ZeroSmell ayuda a mejorar la calidad del aire y aumenta el confort de las diferentes áreas y establecimientos, para que el visitante disfrute de un ambiente acogedor en todo momento.

ZeroSmell es un producto innovador que tiene dos funcionalidades. La primera, eliminar los malos olores. ZeroSmell libera agentes activos neutralizadores en función de la temperatura y el flujo de aire, de manera lenta y lineal. Cuando estos agentes entran en contacto con las moléculas malolientes, reaccionan químicamente y se neutralizan mutuamente. Todo con el máximo nivel de eficacia contra los episodios más habituales de mal olor presentes tanto en el entorno doméstico como profesional. La segunda funcionalidad es dejar una suave fragancia.

Actualmente, no podrá encontrar en el mercado otro producto tan efectivo como el ZeroSmell. La mayoría de productos son ambientadores que sólo enmascaran el mal olor mediante perfumes, y que, además, aseguran eliminar el mal olor mientras que solamente lo inhiben.



Hepa	Sí				No (opcional)			
Zero Smell	Sí				No (opcional)			
Modelo	V300		Triblade		V300		Triblade	
Ion Shield	Sí	No	Sí	No	Sí	No	Sí	No
	01304.IW	01304.W	01306.IW	01306.W	01303.IW	01303.W	01305.IW	01305.W
	01304.IAS	01304.AS	01306.IAS	01306.AS	01303.IAS	01303.AS	01305.IAS	01305.AS
	01304.IN	01304.N	01306.IN	01306.N	01303.IN	01303.N	01305.IN	01305.N
	01304.ICH	01304.CH	01306.ICH	01306.CH	01303.ICH	01303.CH	01305.ICH	01305.CH
	01304.IDB	01304.DB	01306.IDB	01306.DB	01303.IDB	01303.DB	01305.IDB	01305.DB
	01304.IAB	01304.AB	01306.IAB	01306.AB	01303.IAB	01303.AB	01305.IAB	01305.AB
	01304.IRF	01304.RF	01306.IRF	01306.RF	01303.IRF	01303.RF	01305.IRF	01305.RF
	01304.ICR	01304.CR	01306.ICR	01306.CR	01303.ICR	01303.CR	01305.ICR	01305.CR
	01304.IBD	01304.BD	01306.IBD	01306.BD	01303.IBD	01303.BD	01305.IBD	01305.BD







DURABILIDAD

windflow
cyclon
thin evo
thin



NOFER



Secamanos de activación automática con carcasa de diseño. Motor *Long Life* que aumenta la vida media del aparato. Disponible en tres acabados: satinado, brillo y blanco.

01151.S

Material
Acero inoxidable
AISI 304
Acabado
Satinado



01151.B

Material
Acero inoxidable
AISI 304
Acabado
Brillo



01151.W

Material
Acero
Acabado
Blanco



CARACTERÍSTICAS GENERALES

Dimensiones	280 x 280 x 210 mm 11" x 11" x 8 1/4"
Espesor carcasa	1,5 / 1,2 mm
Peso	5,8 Kg
Funcionamiento	Sensor láser*
Voltaje	220 - 240 V~
Frecuencia	50 - 60 Hz
Potencia	2450 W
Consumo eléctrico	10,6 A
Aislamiento eléctrico	Clase I
Índice de protección contra la penetración de polvo y agua	IPX1

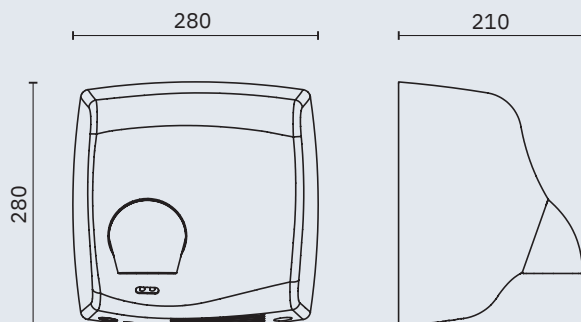
MOTOR / RESISTENCIA

Potencia	250 W
Velocidad	6500 rpm
Tipo	Universal
Protección eléctrica	Limitador térmico de seguridad
Resistencia	2200 W

PRESTACIONES

Temperatura del aire (ambiente 20 °C)	53 °C a 10 cm
Caudal eficaz	5500 l/min
Velocidad del aire	117 km/h
Tiempo de secado estimado	28 segundos
Nivel sonoro a 2 m	70 dbA

* **DISPONIBLE A PARTIR DEL 2.º SEMESTRE DEL 2022.**





NOFER

Robusto y antivandálico, un clásico para todo tipo de entornos. Motor *Long Life* que aumenta la vida media del aparato. Acabados disponibles: satinado, brillo y blanco.

CARACTERÍSTICAS GENERALES

Dimensiones	240 x 265 x 210 mm 9 1/2" x 10 3/8" x 8 1/4"
Espesor carcasa	1,5 mm / 1,2 mm
Peso	5,5 Kg
Funcionamiento	Pulsador
Voltaje	220 - 240 V~
Frecuencia	50 - 60 Hz
Potencia	2450 W
Consumo eléctrico	10,6 A
Aislamiento eléctrico	Clase I
Índice de protección contra la penetración de polvo y agua	IPX1

MOTOR / RESISTENCIA

Potencia	250 W
Velocidad	6500 rpm
Tipo	Universal
Protección eléctrica	Limitador térmico de seguridad
Resistencia	2200 W

PRESTACIONES

Temperatura del aire (ambiente 20 °C)	53 °C a 10 cm
Caudal eficaz	5500 l/min
Velocidad del aire	117 km/h
Tiempo de secado estimado	28 segundos
Nivel sonoro a 2 m	70 dbA

01100.S

Material
Acero inoxidable
AISI 304

Acabado
Satinado



01100.B

Material
Acero inoxidable
AISI 304

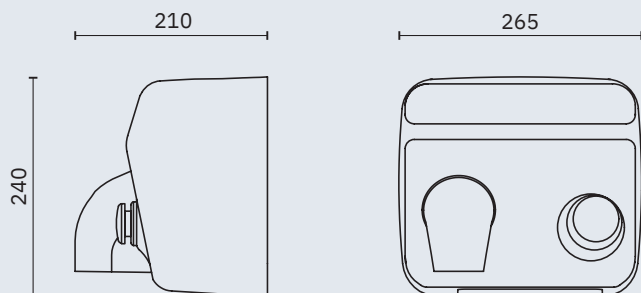
Acabado
Brillo



01100.W

Material
Acero inoxidable
AISI 304

Acabado
Blanco





NOFFER

Robusto y antivandálico, un clásico para todo tipo de entornos. Motor *Long Life* que aumenta la vida media del aparato. Acabados disponibles: satinado, brillo y blanco.

01101.S

Material
Acero inoxidable
AISI 304

Acabado
Satinado



CARACTERÍSTICAS GENERALES

Dimensiones	240 x 265 x 210 mm 9 1/2" x 10 3/8" x 8 1/4"
Espesor carcasa	1,5 mm / 1,2 mm
Peso	5,5 Kg
Funcionamiento	Sensor
Voltaje	220 - 240 V~
Frecuencia	50 - 60 Hz
Potencia	2450 W
Consumo eléctrico	10,6 A
Aislamiento eléctrico	Clase I
Índice de protección contra la penetración de polvo y agua	IPX1

01101.B

Material
Acero inoxidable
AISI 304

Acabado
Brillo



MOTOR / RESISTENCIA

Potencia	250 W
Velocidad	6500 rpm
Tipo	Universal
Protección eléctrica	Limitador térmico de seguridad
Resistencia	2200 W

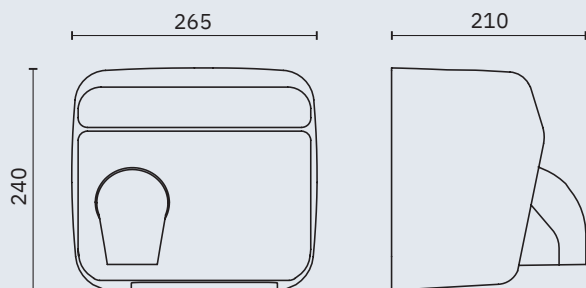
PRESTACIONES

Temperatura del aire (ambiente 20 °C)	53 °C a 10 cm
Caudal eficaz	5500 l/min
Velocidad del aire	117 km/h
Tiempo de secado estimado	28 segundos
Nivel sonoro a 2 m	70 dbA

01101.W

Material
Acero inoxidable
AISI 304

Acabado
Blanco





NOFFER

Secamanos electrónico automático con carcasa de acero inoxidable. Modelo de espesor mínimo y diseño acorde a una amplia gama de accesorios.

CARACTERÍSTICAS GENERALES

Dimensiones	298 x 276 x 100 mm 11 3/4" x 10 7/8" x 3 7/8"
Espesor carcasa	1,5 mm
Peso	4,5 Kg
Funcionamiento	Sensor
Voltaje	220 - 240 V~
Frecuencia	50 - 60 Hz
Potencia	400 - 950 W
Consumo eléctrico	4,2 A
Aislamiento eléctrico	Clase I
Índice de protección contra la penetración de polvo y agua	IPX1

HIGIENE

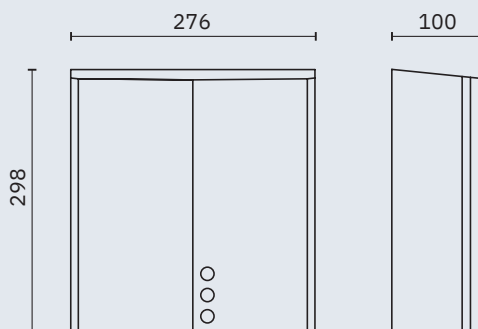
Filtro HEPA	Opcional
-------------	----------

MOTOR / RESISTENCIA

Potencia	400 W
Velocidad	35000 rpm
Tipo	Universal
Protección eléctrica	Limitador térmico de seguridad
Resistencia	0 W - 550 W

PRESTACIONES

Temperatura del aire (ambiente 20 °C)	37 °C a 10 cm
Caudal eficaz	1248 l/min
Velocidad del aire	288 km/h
Tiempo de secado estimado	15 segundos
Nivel sonoro a 2 m	70 dbA



01610.S

Material
Acero inoxidable
AISI 304

Acabado
Satinado



01610.B

Material
Acero inoxidable
AISI 304

Acabado
Brillo



06029.THE

Filtro HEPA opcional



NOFER

De espesor mínimo para equipar entornos adaptados, resistente y de activación automática. Tres acabados a elegir: satinado, brillo y blanco.

01600.S

Material
Acero inoxidable
AISI 304

Acabado
Satinado



01600.B

Material
Acero inoxidable
AISI 304

Acabado
Brillo



01600.W

Material
Acero inoxidable
AISI 304

Acabado
Blanco



CARACTERÍSTICAS GENERALES

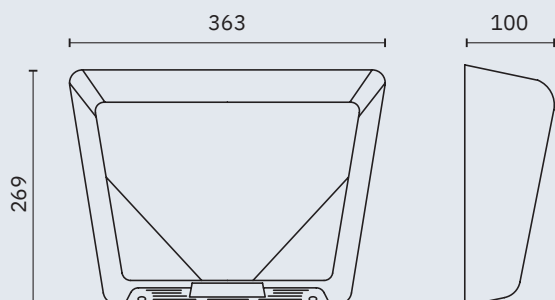
Dimensiones	269 x 363 x 100 mm 10 5/8" x 1'-2 1/4" x 3 7/8"
Espesor carcasa	1,2 mm
Peso	4 Kg
Funcionamiento	Sensor
Voltaje	220 - 240 V~
Frecuencia	50 - 60 Hz
Potencia	2350 W
Consumo eléctrico	9,56 A
Aislamiento eléctrico	Clase I
Índice de protección contra la penetración de polvo y agua	IPX1

MOTOR / RESISTENCIA

Potencia	250 W
Velocidad	8300 rpm
Tipo	Universal
Protección eléctrica	Limitador térmico de seguridad
Resistencia	2100 W

PRESTACIONES

Temperatura del aire (ambiente 20 °C)	39 °C a 10 cm
Caudal eficaz	2400 l/min
Velocidad del aire	90 km/h
Tiempo de secado estimado	33 segundos
Nivel sonoro a 2 m	69 dbA







CALIDAD Y PRECIO

- bigflow evo
- bigflow uv-c evo
- bigflow
- kai
- compact



NOFER



Secamanos activado automáticamente. Potencia seleccionable mediante interruptor. Compacto y de espesor mínimo. Varios acabados a elegir: satinado, brillo, blanco, negro y ABS blanco. Combinables con el resto de productos de la gama diseño EVO.

CARACTERÍSTICAS GENERALES

Dimensiones	284 x 218 x 102 mm 11 1/4" x 8 5/8" x 4"
Dimensiones (solo modelo 01491.W)	286 x 222 x 100 mm 11 1/4" x 8 3/4" x 3 7/8"
Espesor carcasa	1,2 mm (ABS: 3 mm)
Peso	2,73 Kg (ABS: 2,2 Kg)
Funcionamiento	Sensor
Voltaje	220 - 240 V~
Frecuencia	50 - 60 Hz
Potencia	2050 W / 1540 W
Consumo eléctrico	9 A
Aislamiento eléctrico	Clase II
Índice de protección contra la penetración de polvo y agua	IPX1

HIGIENE

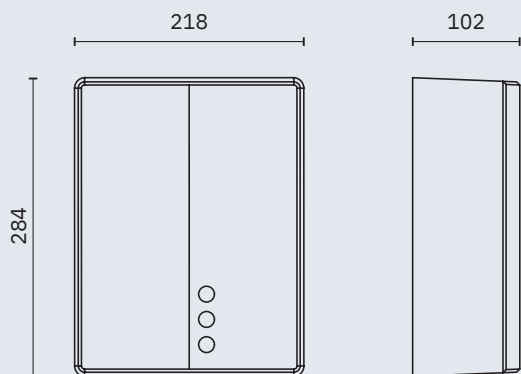
Filtro HEPA	Opcional
-------------	----------

MOTOR / RESISTENCIA

Potencia	110 W
Velocidad	2800 rpm
Tipo	Sin escobillas
Protección eléctrica	Limitador térmico de seguridad
Resistencia	2050 W / 1540 W

PRESTACIONES

Temperatura del aire (ambiente 20 °C)	60 °C
Caudal eficaz	2300 l/min
Velocidad del aire	65 km/h
Tiempo de secado estimado	40 segundos
Nivel sonoro a 2 m	60 dbA



06029.BFE

NUEVO

Filtro HEPA
Bigflow EVO.

01481.S

Material
Acero inoxidable
AISI 304

Acabado
Satinado



01481.B

Material
Acero inoxidable
AISI 304

Acabado
Brillo



01481.N

Material
Acero inoxidable
AISI 304

Acabado
Negro



01481.W

Material
Acero inoxidable
AISI 304

Acabado
Blanco



01491.W

Material
ABS

Acabado
Blanco



NOER



CARACTERÍSTICAS GENERALES

Dimensiones	284 x 218 x 102 mm 11 1/4" x 8 5/8" x 4"
Dimensiones (solo modelo 01491.UV.W)	286 x 222 x 100 mm 11 1/4" x 8 3/4" x 3 7/8"
Espesor carcasa	1,2 mm (ABS: 3 mm)
Peso	2,73 Kg (ABS: 2,2 Kg)
Funcionamiento	Sensor
Voltaje	220 - 240 V~
Frecuencia	50 - 60 Hz
Potencia	2050 W / 1540 W
Consumo eléctrico	9 A
Aislamiento eléctrico	Clase II
Índice de protección contra la penetración de polvo y agua	IPX1

HIGIENE

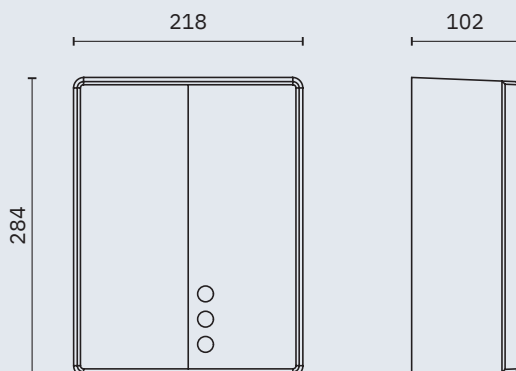
Filtro HEPA	Opcional
Luces germicidas UV-C	SÍ

MOTOR / RESISTENCIA

Potencia	110 W
Velocidad	2800 rpm
Tipo	Sin escobillas
Protección eléctrica	Limitador térmico de seguridad
Resistencia	2050 W / 1540 W

PRESTACIONES

Temperatura del aire (ambiente 20 °C)	60 °C
Caudal eficaz	2300 l/min
Velocidad del aire	65 km/h
Tiempo de secado estimado	40 segundos
Nivel sonoro a 2 m	60 dbA



06029.BFE

NUEVO

Filtro HEPA
Bigflow EVO.

01481.UV.S

Material
Acero inoxidable
AISI 304

Acabado
Satinado



01481.UV.B

Material
Acero inoxidable
AISI 304

Acabado
Brillo



01481.UV.N

Material
Acero inoxidable
AISI 304

Acabado
Negro



01481.UV.W

Material
Acero inoxidable
AISI 304

Acabado
Blanco



01491.UV.W

Material
ABS

Acabado
Blanco

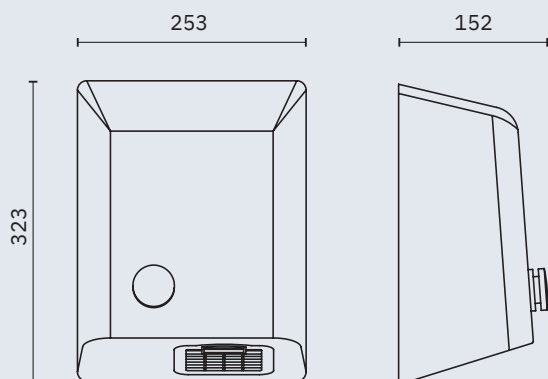




NOFER

Secamanos activado por pulsador. Motor sin escobillas.
Cuatro acabados a elegir: satinado, brillo, blanco y ABS.

CARACTERÍSTICAS GENERALES	
Dimensiones	323 x 253 x 152 mm 1'-3/4" x 10 1/8" x 6"
Dimensiones (solo modelo 01460.W)	325 x 248 x 152 mm 1'-0 3/4" x 9 3/4" x 6"
Espesor carcasa	1,2 mm (ABS: 3 mm)
Peso	3,9 Kg (ABS: 2,6 Kg)
Funcionamiento	Pulsador
Voltaje	220 - 240 V~
Frecuencia	50 - 60 Hz
Potencia	2050 W
Consumo eléctrico	9 A
Aislamiento eléctrico	Clase II
Índice de protección contra la penetración de polvo y agua	IPX1
MOTOR / RESISTENCIA	
Potencia	110 W
Velocidad	2800 rpm
Tipo	Sin escobillas
Protección eléctrica	Limitador térmico de seguridad
Resistencia	1840 W
PRESTACIONES	
Temperatura del aire (ambiente 20 °C)	60 °C
Caudal eficaz	2300 l/min
Velocidad del aire	65 km/h
Tiempo de secado estimado	40 segundos
Nivel sonoro a 2 m	60 dbA



01450.S

Material
Acero inoxidable
AISI 304
Acabado
Satinado



01450.B

Material
Acero inoxidable
AISI 304
Acabado
Brillo



01450.W

Material
Acero
Acabado
Blanco

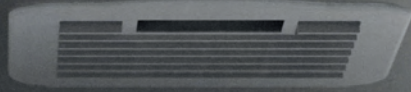


01460.W

Material
ABS
Acabado
Blanco

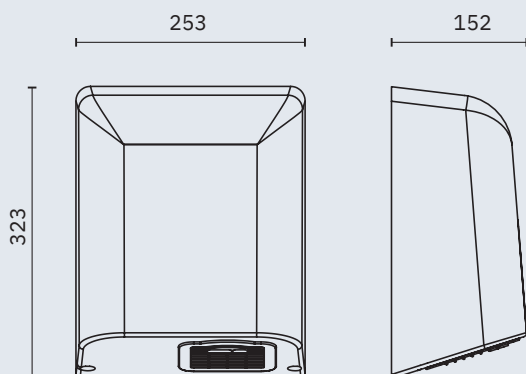


NOFER®



Secamanos activado por sensor. Motor sin escobillas. Cuatro acabados a elegir: satinado, brillo, blanco y ABS.

CARACTERÍSTICAS GENERALES	
Dimensiones	323 x 253 x 152 mm 1'-3/4" x 10 1/8" x 6"
Dimensiones (solo modelo 01461.W)	325 x 248 x 152 mm 1'-3/4" x 9 3/4" x 6"
Espesor carcasa	1,2 mm (ABS: 3 mm)
Peso	3,9 Kg (ABS: 2,6 Kg)
Funcionamiento	Sensor
Voltaje	220 - 240 V~
Frecuencia	50 - 60 Hz
Potencia	2050 W
Consumo eléctrico	9 A
Aislamiento eléctrico	Clase II
Índice de protección contra la penetración de polvo y agua	IPX1
MOTOR / RESISTENCIA	
Potencia	110 W
Velocidad	2800 rpm
Tipo	Sin escobillas
Protección eléctrica	Limitador térmico de seguridad
Resistencia	1840 W
PRESTACIONES	
Temperatura del aire (ambiente 20 °C)	60 °C
Caudal eficaz	2300 l/min
Velocidad del aire	65 km/h
Tiempo de secado estimado	40 segundos
Nivel sonoro a 2 m	60 dbA



01451.S

Material
Acero inoxidable
AISI 304
Acabado
Satinado



01451.B

Material
Acero inoxidable
AISI 304
Acabado
Brillo



01451.W

Material
Acero
Acabado
Blanco



01461.W

Material
ABS
Acabado
Blanco





Secamanos activado por pulsador, de línea clásica en tres acabados: satinado, brillo y blanco.

CARACTERÍSTICAS GENERALES

Dimensiones	240 x 270 x 170 mm 9 1/2" x 10 5/8" x 6 3/4"
Espesor carcasa	1,00 mm
Peso	3,5 Kg
Funcionamiento	Pulsador
Voltaje	220 - 240 V~
Frecuencia	50 - 60 Hz
Potencia	1500 W
Consumo eléctrico	6,6 A
Aislamiento eléctrico	Clase II
Índice de protección contra la penetración de polvo y agua	IPX1

MOTOR / RESISTENCIA

Potencia	110 W
Velocidad	2800 rpm
Tipo	Sin escobillas
Protección eléctrica	Limitador térmico de seguridad
Resistencia	1350 W

PRESTACIONES

Temperatura del aire (ambiente 20 °C)	50 °C
Caudal eficaz	2300 l/min
Velocidad del aire	65 km/h
Tiempo de secado estimado	40 segundos
Nivel sonoro a 2 m	60 dbA

01250.S

Material
Acero inoxidable
AISI 304

Acabado
Satinado



01250.B

Material
Acero inoxidable
AISI 304

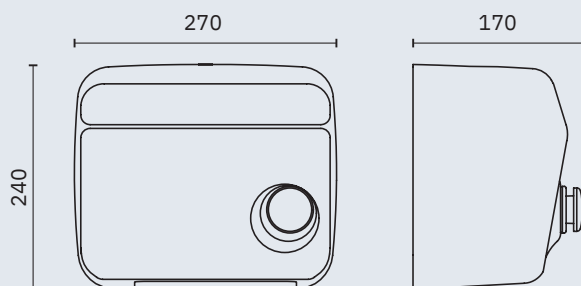
Acabado
Brillo



01250.W

Material
Acero inoxidable
AISI 304

Acabado
Blanco





NOFER

Secamanos activado automáticamente, de línea clásica en tres acabados: satinado, brillo y blanco.

CARACTERÍSTICAS GENERALES

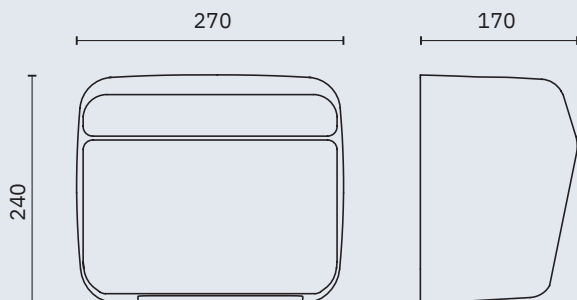
Dimensiones	240 x 270 x 170 mm 9 1/2" x 10 5/8" x 6 3/4"
Espesor carcasa	1,00 mm
Peso	3,5 Kg
Funcionamiento	Sensor
Voltaje	220 - 240 V~
Frecuencia	50 - 60 Hz
Potencia	1500 W
Consumo eléctrico	6,6 A
Aislamiento eléctrico	Clase II
Índice de protección contra la penetración de polvo y agua	IPX1

MOTOR / RESISTENCIA

Potencia	110 W
Velocidad	2800 rpm
Tipo	Sin escobillas
Protección eléctrica	Limitador térmico de seguridad
Resistencia	1350 W

PRESTACIONES

Temperatura del aire (ambiente 20 °C)	50 °C
Caudal eficaz	2300 l/min
Velocidad del aire	65 km/h
Tiempo de secado estimado	40 segundos
Nivel sonoro a 2 m	60 dbA



01251.S

Material
Acero inoxidable
AISI 304

Acabado
Satinado



01251.B

Material
Acero inoxidable
AISI 304

Acabado
Brillo



01251.W

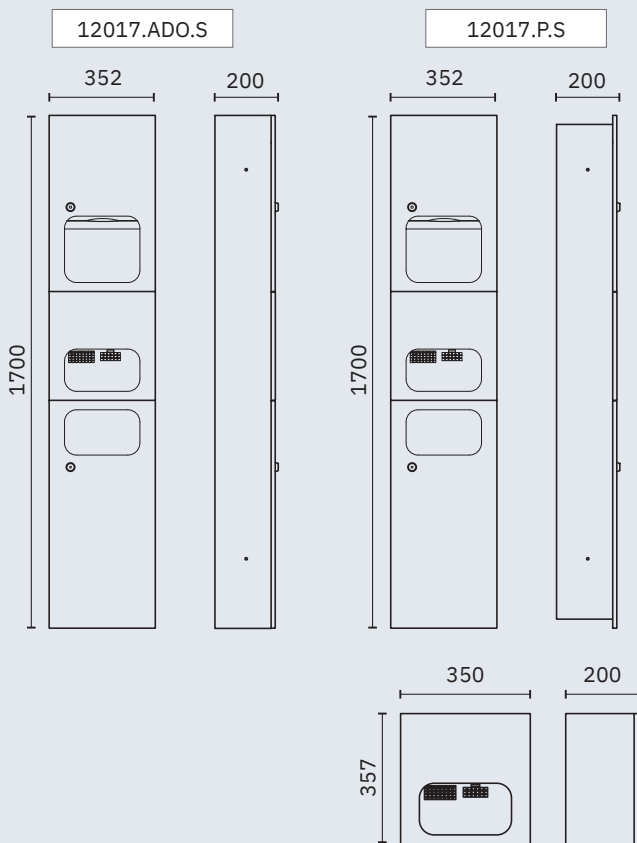
Material
Acero inoxidable
AISI 304

Acabado
Blanco





CARACTERÍSTICAS GENERALES	
Dimensiones (Dimensiones modelo 12017.HD)	1700 (459) x 352 x 200 mm 5'-6 7/8" (1'-6 1/8") x 1'-1 7/8" x 7 7/8"
Dimensiones hueco instalación (Dimensiones modelo 12017.HD)	1650 (410) x 300 x 195 mm 5'-5" (1'-4 1/8") x 11 3/4" x 7 5/8"
Espesor carcasa (mueble)	1,2 mm
Funcionamiento	Sensor
Voltaje	220 - 240 V~
Frecuencia	50 - 60 Hz
Potencia	1500 W
Consumo eléctrico	6,6 A
Aislamiento eléctrico	Clase II
Índice de protección contra la penetración de polvo y agua	IPX1
MOTOR / RESISTENCIA	
Potencia	110 W
Velocidad	2800 rpm
Tipo	Sin escobillas
Protección eléctrica	Limitador térmico de seguridad
Resistencia	1350 W
PRESTACIONES	
Temperatura del aire (ambiente 20 °C)	50 °C
Caudal eficaz	2300 l/m
Velocidad del aire	65 km/h
Tiempo de secado estimado	40 segundos
Nivel sonoro a 2 m	60 dbA



12017.ADO.S

Kit para instalación adosada de muebles compactos 12017.P.S y 12019.P.S

Material
Acero inoxidable AISI 304

Acabado
Satinado

12017.ADO.S



12017.P.S + 12017.ADO.S



12017.P.S

Mueble compacto empotrado con secamanos modelo Kai, dispensador de papel toalla y papelera

Capacidad dispensador papel toalla
300 - 500 usos

Capacidad papelera
18 litros

Material
Acero inoxidable AISI 304

Acabado
Satinado



12017.HD.S

Secamanos modelo Kai empotrado en pared con unidad compacta





12017.ADO.S

12019.P.S + 12017.ADO.S

12017.ADO.S

Kit para instalación adosada de muebles compactos 12017.P.S y 12019.P.S

Material
Acero inoxidable AISI 304

Acabado
Satinado

CARACTERÍSTICAS GENERALES

Dimensiones (Dimensiones modelo 12019.HD)	1700 (330) x 352 x 200 mm 5'-6 7/8" (1'-1") x 1'-1 7/8" x 7 7/8"
Dimensiones hueco instalación (Dimensiones modelo 12019.HD)	1650 (310) x 310 x 195 mm 5'-5" (1'-0 1/4") x 11 7/8" x 7 5/8"
Espesor carcasa (mueble)	1,2 mm
Funcionamiento	Sensor
Voltaje	220 - 240 V~
Frecuencia	50 - 60 Hz
Potencia	2450 W
Consumo eléctrico	10,6 A
Aislamiento eléctrico	Clase I
Índice de protección contra la penetración de polvo y agua	IPX1

MOTOR / RESISTENCIA

Potencia	250 W
Velocidad	6500 rpm
Tipo	Universal
Protección eléctrica	Limitador térmico de seguridad
Resistencia	2200 W

PRESTACIONES

Temperatura del aire (ambiente 20 °C)	53 °C a 10 cm
Caudal eficaz	5500 l/min
Velocidad del aire	117 km/h
Tiempo de secado estimado	28 segundos
Nivel sonoro a 2 m	70 dbA

**12019.P.S**

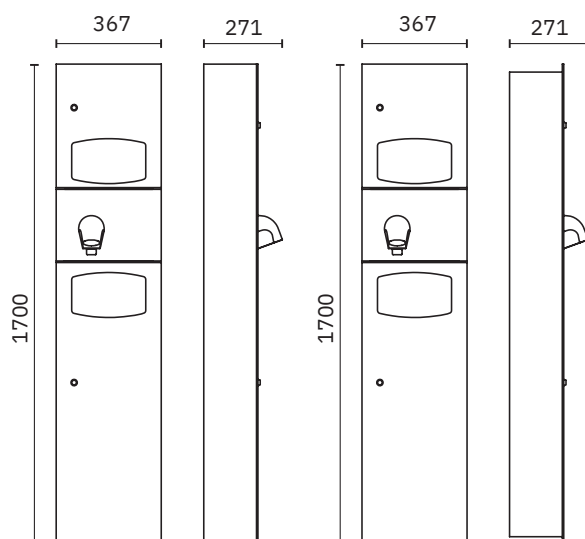
Mueble compacto empotrado con secamanos modelo Cyclon, dispensador de toalla y papelera

Capacidad dispensador papel toalla 400 - 600 usos

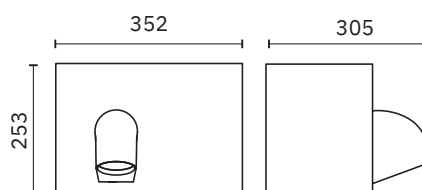
Capacidad papelera
25,5 litros

Material
Acero inoxidable AISI 304

Acabado
Satinado

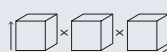
12017.ADO.S**12019.P.S****12019.HD.S**







Secamanos modelo Cyclon empotrado en pared con unidad compacta










	CONCEPT ³	AIRTAP	FUGA EVO / FUGA EVO UV-C	FUGA	FUSION / FUSION INOX	FUSION UV-C / FUSION INOX UV-C	V-JET INOX
							

CARACTERÍSTICAS GENERALES							
Funcionamiento	Sensor láser	Sensor láser	Sensor láser	Sensor	Sensor láser	Sensor láser	Sensor
Voltaje	220 - 240 V~	220 - 240 V~	220 - 240 V~	220 - 240 V~	220 - 240 V~	220 - 240 V~	220 - 240 V~
Frecuencia	50 - 60 Hz	50 - 60 Hz	50 - 60 Hz	50 - 60 Hz	50 - 60 Hz	50 - 60 Hz	50 - 60 Hz
Potencia	1200 W	800 W	800 W	800 W	700 - 900 W	700 - 900 W	1650 W
Consumo eléctrico	5,3 A	3,5 A	3,5 A	3,5 A	4 A	4 A	7,2 A
Aislamiento eléctrico	Clase II	Clase I	Clase I	Clase I	Clase II	Clase II	Clase I
Índice de protección contra la penetración de polvo y agua	IP34	IPX1	IPX1	IPX1	IP22	IP22	IPX4
Tiempo regulable pulsador	-	-	-	-	-	-	-
Paro automático por vandalismo	SÍ	SÍ	SÍ	SÍ	SÍ	SÍ	SÍ
Sensibilidad sensor regulable	de 5 a 23 cm	de 5 a 23 cm	de 5 a 23 cm	de 10 a 50 cm	de 10 a 20 cm	de 10 a 20 cm	-
HIGIENE							
Filtro HEPA	Opcional	-	SÍ	-	SÍ	SÍ	SÍ
Luces germicidas UV-C	-	-	- / SÍ	-	-	SÍ	-
Ion Shield	-	-	-	-	-	-	-
MOTOR							
Potencia	1200 W	800 W	800 W	800 W	700 - 900 W	700 - 900 W	800 W
Velocidad	32000 rpm	35000 rpm	35000 rpm	35000 rpm	30000 rpm	30000 rpm	21000 rpm
Tipo	Universal	Universal	Universal	Universal	Universal	Universal	Universal
Protección eléctrica	Limitador térmico de seguridad	Limitador térmico de seguridad	Limitador térmico de seguridad	Limitador térmico de seguridad	Limitador térmico de seguridad	Limitador térmico de seguridad	Limitador térmico de seguridad
RESISTENCIA							
Potencia	-	-	-	-	-	-	850 W
Hilo	-	-	-	-	-	-	Ni-Crom
Tipo	-	-	-	-	-	-	Lámina
Soporte	-	-	-	-	-	-	Mica
Protección eléctrica	-	-	-	-	-	-	Limitador térmico de seguridad
CARCASA							
Material	Aluminio forjado / ABS	Latón cromado	Acero inox AISI 304 / ABS Acero inox AISI 304	Acero inox AISI 304 / Acero pintado / ABS	ABS Acero inox AISI 304	ABS Acero inox AISI 304	Aluminio forjado y ABS
Acabado	Oro - Brillo - Negro - Plata	Brillo	Satinado - Brillo - Blanco	Satinado - Brillo - Blanco	Colores Satinado	Colores Satinado	Satinado
Espesor	-	-	1,2 mm / ABS: 3 mm 1,2 mm	1,2 mm ABS: 3 mm	-	-	-
DIMENSIONES							
Alto x Ancho x Fondo (mm)	Caja: 307 x 281,4 x 210		327 x 164 x 151 ABS: 334 x 164 x 151 327 x 164 x 151	323 x 253 x 152 ABS: 325 x 255 x 152	277 x 164 x 177	277 x 164 x 177	730 x 300 x 222
Peso	3,1 Kg		4,7 Kg / ABS: 4,2 Kg 4,7 Kg	4,9 Kg ABS: 3,6 Kg	3 Kg	3 Kg	12,5 Kg
PRESTACIONES							
Temperatura aire (ambiente 20 °C)	-	40 °C a 10 cm	40 °C a 10 cm	40 °C a 10 cm	-	-	38 °C
Caudal eficaz		2660 l/min	2660 l/min	2660 l/min	1990 l/min	1990 l/min	4377 l/min
Velocidad del aire	-	305 km/h	305 km/h	305 km/h	452 km/h	452 km/h	342 km/h
Tiempo de secado estimado	14-15 s	10-12 s	10-12 s	10-12 s	6-12 s	6-12 s	11-12 s
Nivel sonoro a 2 m	65 dbA	72 dbA	72 dbA	72 dbA	66 dbA	66 dbA	72 dbA



	FUSION FOOT DRYER / FUSION FOOT DRYER INOX	FUSION FOOT DRYER UV-C / FUSION FOOT DRYER INOX UV-C	VELTIA / V-JET	VELTIA TRIBLADE / V-JET TRIBLADE	WINDFLOW	CYCLON
						
CARACTERÍSTICAS GENERALES						
Funcionamiento	Sensor láser	Sensor láser	Sensor	Sensor	Sensor láser	Sensor / Pulsador
Voltaje	220 - 240 V~	220 - 240 V~	220 - 230 - 240 V~	220 - 230 - 240 V~	220 - 240 V~	220 - 240 V~
Frecuencia	50 - 60 Hz	50 - 60 Hz	50 - 60 Hz	50 - 60 Hz	50 - 60 Hz	50 - 60 Hz
Potencia	828 W	828 W	1760 W	1760 W	2450 W	2450 W
Consumo eléctrico	3,8 A	3,8 A	8 A	8 A	10,6 A	10,6 A
Aislamiento eléctrico	Clase I	Clase I	Clase II	Clase II	Clase I	Clase I
Índice de protección contra la penetración de polvo y agua	IP22	IP22	IPX1	IPX1	IPX1	IPX1
Tiempo regulable pulsador	-	-	-	-	-	de 10 a 90 s
Paro automático por vandalismo	sí	sí	sí	sí	sí	sí
Sensibilidad sensor regulable	de 10 a 20 cm	de 10 a 20 cm	-	-	de 5 a 23 cm	de 10 a 50 cm
HIGIENE						
Filtro HEPA	sí	sí	sí / Opcional	sí / Opcional	-	-
Luces germicidas UV-C	-	sí	-	-	-	-
Ion Shield	-	-	Opcional	Opcional	-	-
MOTOR						
Potencia	828 W	828 W	1760 W	1760 W	250 W	250 W
Velocidad	30000 rpm	30000 rpm	30000 rpm	30000 rpm	6500 rpm	6500 rpm
Tipo	Universal	Universal	Universal	Universal	Universal	Universal
Protección eléctrica	Limitador térmico de seguridad	Limitador térmico de seguridad	Limitador térmico de seguridad	Limitador térmico de seguridad	Limitador térmico de seguridad	Limitador térmico de seguridad
RESISTENCIA						
Potencia	-	-	-	-	2200 W	2200 W
Hilo	-	-	-	-	Ni-Crom	Ni-Crom
Tipo	-	-	-	-	Espiral	Espiral
Soporte	-	-	-	-	Mica	Mica / Cerámico
Protección eléctrica	-	-	-	-	Limitador térmico de seguridad	Limitador térmico de seguridad
CARCASA						
Material	ABS / Acero inox AISI 304	ABS / Acero inox AISI 304	ABS	ABS	Acero inox AISI 304 / acero pintado	Acero inox AISI 304 / Acero pintado
Acabado	Colores / Satinado	Colores / Satinado	Disponible en colores	Disponible en colores	Satinado - Brillo - Blanco	Satinado - Brillo - Blanco
Espesor	-	-	-	-	1,5 / 1,2 mm	1,5 / 1,2 mm
DIMENSIONES						
Alto x Ancho x Fondo (mm)	277 x 164 x 246	277 x 164 x 246	617 x 300 x 194	617 x 300 x 194	280 x 280 x 210	240 x 265 x 210
Peso	3 Kg	3 Kg	9,55 Kg	9,55 Kg	5,8 Kg	5,5 Kg
PRESTACIONES						
Temperatura aire (ambiente 20 °C)	-	-	-	-	53 °C a 10 cm	53 °C a 10 cm
Caudal eficaz	1990 l/min	1990 l/min	3600 l/min	4650 l/min	5500 l/min	5500 l/min
Velocidad del aire	452 km/h	452 km/h	370 km/h	340 km/h	117 km/h	117 km/h
Tiempo de secado estimado	8-10 s	8-10 s	10-15 s	6-8 s	28 s	28 s
Nivel sonoro a 2 m	68 dbA	68 dbA	70 dbA	75 dbA	70 dbA	70 dbA

	THIN EVO	THIN	BIGFLOW EVO	BIGFLOW EVO UV-C	BIGFLOW	KAI	COMPACT (KAI) / COMPACT (CYCLON)
							
CARACTERÍSTICAS GENERALES							
Funcionamiento	Sensor	Sensor	Sensor	Sensor	Sensor / Pulsador	Sensor / Pulsador	Sensor
Voltaje	220 - 240 V~	220 - 240 V~	220 - 240 V~	220 - 240 V~	220 - 240 V~	220 - 240 V~	220 - 240 V~
Frecuencia	50 - 60 Hz	50 - 60 Hz	50 - 60 Hz	50 - 60 Hz	50 - 60 Hz	50 - 60 Hz	50 - 60 Hz
Potencia	490 - 950 W	2350 W	2050 W / 1540 W	2050 W / 1540 W	2050 W	1500 W	1500 W / 2450 W
Consumo eléctrico	4,2 A	9,56 A	9 A	9 A	9 A	6,6 A	6,6 A / 10,6 A
Aislamiento eléctrico	Clase I	Clase I	Clase II	Clase II	Clase II	Clase II	Clase II / Clase I
Índice de protección contra la penetración de polvo y agua	IPX1	IPX1	IPX1	IPX1	IPX1	IPX1	IPX1
Tiempo regulable pulsador	-	-	-	-	de 10 a 90 s	de 10 a 90 s	de 10 a 90 s
Paro automático por vandalismo	sí	sí	sí	sí	sí	sí	sí
Sensibilidad sensor regulable	de 12 a 25 cm	de 10 a 50 cm	de 10 a 50 cm	de 10 a 50 cm	de 10 a 50 cm	de 10 a 50 cm	de 10 a 50 cm
HIGIENE							
Filtro HEPA	Opcional	-	Opcional	Opcional	-	-	-
Luces germicidas UV-C	-	-	-	sí	-	-	-
Ion Shield	-	-	-	-	-	-	-
MOTOR							
Potencia	400 W	250 W	110 W	110 W	110 W	110 W	110 W / 250 W
Velocidad	35000 rpm	8300 rpm	2800 rpm	2800 rpm	2800 rpm	2800 rpm	2800 rpm / 6500 rpm
Tipo	Universal	Universal	Sin escobillas	Sin escobillas	Sin escobillas	Sin escobillas	Sin escobillas / Universal
Protección eléctrica	Limitador térmico de seguridad	Limitador térmico de seguridad	Limitador térmico de seguridad	Limitador térmico de seguridad	Limitador térmico de seguridad	Limitador térmico de seguridad	Limitador térmico de seguridad
RESISTENCIA							
Potencia	0 W / 550 W	2100 W	2050 W / 1540 W	2050 W / 1540 W	1840 W	1350 W	1350 W / 2200 W
Hilo	Ni-Crom	Ni-Crom	Ni-Crom	Ni-Crom	Ni-Crom	Ni-Crom	Ni-Crom
Tipo	Espiral	Espiral	Lámina	Lámina	Espiral	Espiral	Espiral
Soporte	Mica	Cerámico	Mica	Mica	Mica	Mica	Mica / Cerámico
Protección eléctrica	Limitador térmico de seguridad	Limitador térmico de seguridad	Limitador térmico de seguridad	Limitador térmico de seguridad	Limitador térmico de seguridad	Limitador térmico de seguridad	Limitador térmico de seguridad
CARCASA							
Material	Acero inox AISI 304	Acero inox AISI 304	Acero inox AISI 304 / Acero pintado / ABS	Acero inox AISI 304 / Acero pintado / ABS	Acero inox AISI 304 / Acero pintado / ABS	Acero inox AISI 304 / Acero pintado	Acero inox AISI 304
Acabado	Satinado - Brillo	Satinado - Brillo - Blanco	Satinado - Brillo - Blanco	Satinado - Brillo - Blanco	Satinado - Brillo - Blanco	Satinado - Brillo - Blanco	Satinado
Espesor	1,5 mm	1,2 mm	1,2 mm ABS: 3 mm	1,2 mm ABS: 3 mm	1,2 mm ABS: 3 mm	1 mm	1,2 mm
DIMENSIONES							
Alto x Ancho x Fondo (mm)	298 x 276 x 100	269 x 363 x 100	284 x 218 x 102 ABS: 286 x 222 x 100	284 x 218 x 102 ABS: 286 x 222 x 100	323 x 253 x 152 ABS: 325 x 255 x 152	240 x 270 x 170	1700 x 352 x 200
Peso	4,5 Kg	4,0 Kg	2,73 Kg ABS: 2,2 Kg	2,73 Kg ABS: 2,2 Kg	3,9 Kg ABS: 2,6 Kg	3,5 Kg	18 Kg
PRESTACIONES							
Temperatura aire (ambiente 20 °C)	37 °C a 10 cm	39 °C a 10 cm	60 °C	60 °C	60 °C	50 °C	50 °C 53 °C a 10 cm
Caudal eficaz	1248 l/min	2400 l/min	2300 l/min	2300 l/min	2300 l/min	2300 l/min	2300 l/min 5500 l/min
Velocidad del aire	288 km/h	90 km/h	65 km/h	65 km/h	65 km/h	65 km/h	65 km/h 117 km/h
Tiempo de secado estimado	15 s	33 s	40 s	40 s	40 s	40 s	40 s / 28 s
Nivel sonoro a 2 m	70 dbA	69 dbA	60 dbA	60 dbA	60 dbA	60 dbA	60 dbA / 70 dbA







NOFER

Material

Acero inoxidable AISI 304

Acabado

Satinado (.S) Brillo (.B) Blanco (.W)

Secador de cabello con tobera activado por pulsador. Robusto y antivandálico para los entornos más demandantes. Motor *Long Life* que aumenta la vida media del aparato. Disponible en tres acabados: satinado, brillo y blanco.

02200.S

Dimensiones
240 x 205 x 230 mm
9 1/2" x 8 7/8" x 9"



02200.B

Dimensiones
240 x 205 x 230 mm
9 1/2" x 8 7/8" x 9"



02200.W

Dimensiones
240 x 205 x 230 mm
9 1/2" x 8 7/8" x 9"



CARACTERÍSTICAS GENERALES

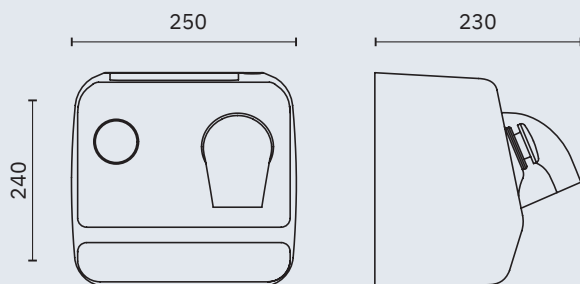
Dimensiones	240 x 205 x 230 mm 9 1/2" x 8 7/8" x 9"
Espesor carcasa	1,5 / 1,2 mm
Peso	6 Kg
Funcionamiento	Pulsador
Voltaje	220 - 240 V~
Frecuencia	50 - 60 Hz
Potencia	2450 W
Consumo eléctrico	10,6 A
Aislamiento eléctrico	Clase I
Índice de protección contra la penetración de polvo y agua	IPX1
Tiempo regulable pulsador	90 s

MOTOR / RESISTENCIA

Potencia	250 W
Velocidad	6500 rpm
Tipo	Universal
Protección eléctrica	Limitador térmico de seguridad
Resistencia	2200 W

PRESTACIONES

Temperatura del aire (ambiente 20 °C)	53 °C a 10 cm
Caudal eficaz	5500 l/min
Velocidad del aire	117 km/h
Nivel sonoro a 2 m	70 dbA





NOFER

Secador de cabello con cabezal manual y activado con pulsador. Otros acabados consultar.

CARACTERÍSTICAS GENERALES

Dimensiones	323 x 253 x 173 mm 1'-0 3/4" x 10" x 6 7/8"
Espesor carcasa	1,2 mm
Peso	5,5 Kg
Funcionamiento	Pulsador
Voltaje	220 - 240 V~
Frecuencia	50 - 60 Hz
Potencia	800 W
Consumo eléctrico	3,5 A
Aislamiento eléctrico	Clase I
Índice de protección contra la penetración de polvo y agua	IPX1
Tiempo regulable pulsador	90 s

MOTOR

Potencia	800 W
Velocidad	35000 rpm
Tipo	Universal
Protección eléctrica	Limitador térmico de seguridad

PRESTACIONES

Temperatura del aire (ambiente 20 °C)	40 °C a 10 cm
Caudal eficaz	2660 l/min
Velocidad del aire	305 km/h
Nivel sonoro a 2 m	72 dbA

02300.S

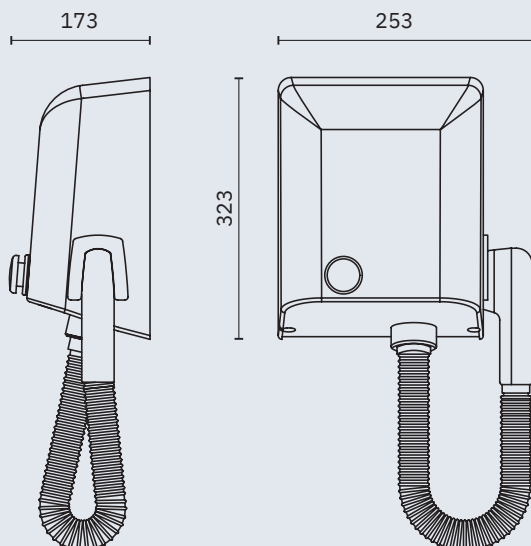
Material
Acero inoxidable
AISI 304
Complementos
en latón cromado

Acabado
Satinado

Dimensiones
323 x 253 x 173 mm
1'-0 3/4" x 10" x 6 7/8"



SECADORES
DE CABELLO





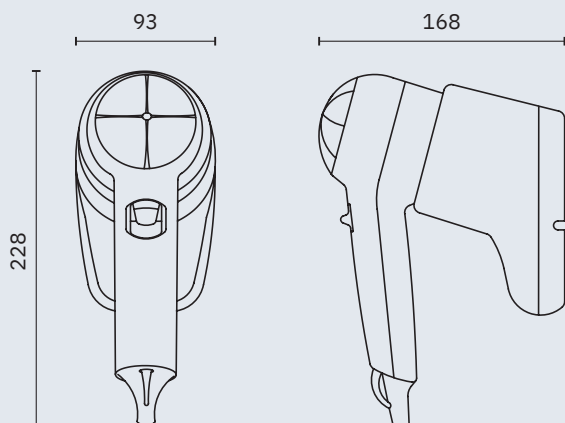
Material
ABS

Acabado
Negro (.N) Blanco (.W) Gris (.GR)

Secadores de cabello de instalación mural con base de soporte. Salida de aire con dos velocidades e interruptor ON / OFF. Funcionamiento por presión continua del pulsador para un uso totalmente seguro en entornos colectivos. Disponibles con carcasa de ABS en tres colores, latón cromado y acero inoxidable AISI 304.

02055.N

Dimensiones
228 x 168 x 93 mm
9" x 6 5/8" x 3 5/8"



02055.W

Dimensiones
228 x 168 x 93 mm
9" x 6 5/8" x 3 5/8"



02055.GR

Dimensiones
228 x 168 x 93 mm
9" x 6 5/8" x 3 5/8"



Material
ABS

Acabado
Blanco (.W)

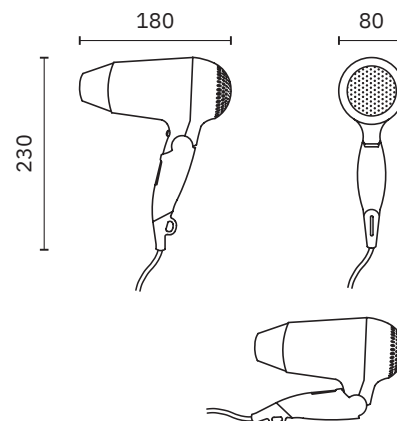


02010.W

Plegable. Con dos velocidades y botón de aire frío

Dimensiones
230 x 180 x 80 mm
9" x 7 1/8" x 3 1/8"

Potencia
1600 W

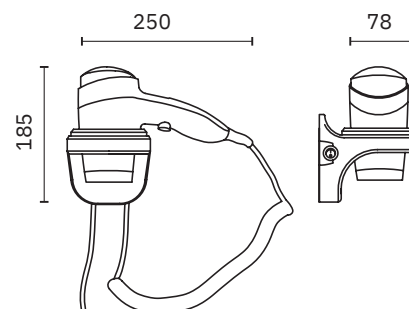


02011.W

Dos velocidades con interruptor ON/OFF

Dimensiones
185 x 250 x 138 mm
7 1/4" x 9 7/8" x 5 1/2"

Potencia
2200 W

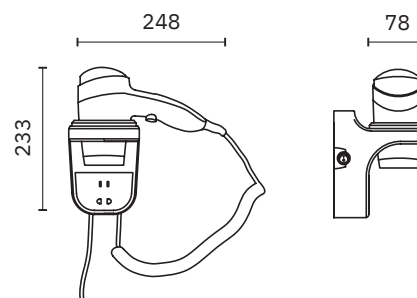


02012.W

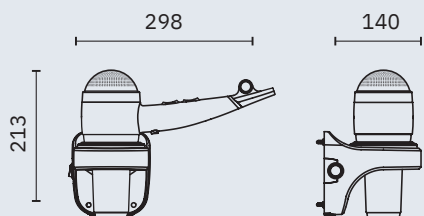
Dos velocidades con interruptor ON/OFF y enchufe para afeitadora

Dimensiones
233 x 248 x 155 mm
9 1/8" x 9 3/4" x 6 1/8"

Potencia
2200 W



Acabado
Satinado (.S) Brillo (.B)



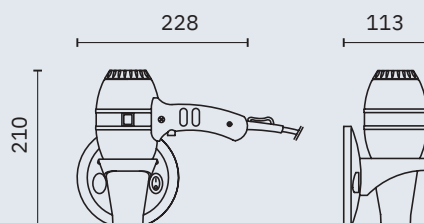
02058.S

Con base en soporte a pared

Material
Acero inoxidable AISI 304 satinado y ABS

Dimensiones
213 x 298 x 140 mm
8 3/8" x 11 1/4" x 5 1/2"

Potencia
1800 - 900 W



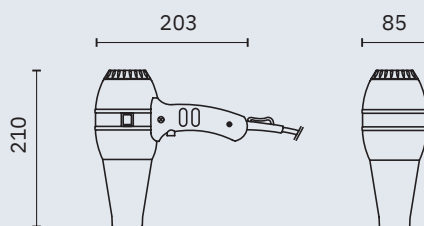
02057.B

Con aro de ABS para soporte en pared

Material
ABS y acero cromado

Dimensiones
210 x 228 x 113 mm
8 1/4" x 9" x 4 1/2"

Potencia
1800 - 900 W

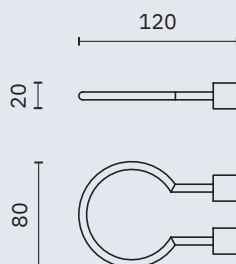


02013.B

Material
ABS y acero cromado

Dimensiones
210 x 203 x 85 mm
8 1/4" x 8" x 3 3/8"

Potencia
1800 W

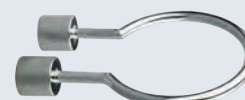


02014.B

Anilla soporte para secador de cabello

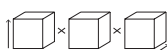
Material
Latón cromado

Dimensiones
20 x 80 x 120 mm
3/4" x 3 1/8" x 4 3/4" "
Ø 70 mm



	02200 ZONDA	02300 MANGO	02055 HOTELLINE	02010.W HOTELLINE	02011.W HOTELLINE	02012.W HOTELLINE	02013 HOTELLINE	02057 HOTELLINE	02058 HOTELLINE
CARACTERÍSTICAS									
Funcionamiento	Manual	Manual	Interrupción - Pulsador	Manual	Interrupción - Pulsador	Interrupción - Pulsador	Interrupción - Pulsador	Interrupción - Pulsador	Interrupción - Pulsador
Voltaje	220 - 240 V~	220 - 240 V~	220 - 240 V~	220 - 240 V~	220 - 240 V~	220 - 240 V~	220 - 240 V~	220 - 240 V~	220 - 240 V~
Frecuencia	50 - 60 Hz	50 - 60 Hz	50 - 60 Hz	50 - 60 Hz	50 - 60 Hz	50 - 60 Hz	50 - 60 Hz	50 - 60 Hz	50 - 60 Hz
Potencia	2450 W	800 W	1200 W (max) - 540 W (min)	1600 W	2200 W (max) - 1800 W (min)	2200 W (max) - 1800 W (min)	1800 W (max) - 900 W (min)	1800 W (max) - 900 W (min)	1800 W (max) - 900 W (min)
Consumo eléctrico	10,6 A	3,5 A	5,5 A	6,9 A	9,6 A	9,6 A	7,8 A	7,8 A	7,8 A
Aislamiento eléctrico	Clase I	Clase I	Clase II	Clase II	Clase II	Clase II	Clase II	Clase II	Clase II
Protección eléctrica	IP23	IPX1	IP20	IP20	IP20	IP20	IP20	IP20	IP20
Tiempo regulable pulsador	90 s	90 s	-	-	-	-	-	-	-
Paro automático por vandalismo	SÍ	SÍ	SÍ	SÍ	SÍ	SÍ	SÍ	SÍ	SÍ
MOTOR									
Potencia	250 W	800 W	40 W	40 W	40 W	40 W	150 W	150 W	150 W
Velocidad	6500 rpm	35000 rpm	13000 rpm	10000 rpm	14000 rpm	14000 rpm	13000 rpm	22500 rpm	22500 rpm
Tipo	CA - Universal	CA - Universal	CC	CC	CC	CC	CA - Universal	CA - Universal	CA - Universal
Protección eléctrica	Limitador térmico de seguridad	Limitador térmico de seguridad	-	-	-	-	Limitador térmico de seguridad	Limitador térmico de seguridad	Limitador térmico de seguridad
RESISTENCIA									
Potencia	2200 W	-	1160 W	1560 W	2150 W	2150 W	1650 W	1650 W	1650 W
Hilo	Ni-Crom	-	Ni-Crom	Ni-Crom	Ni-Crom	Ni-Crom	Ni-Crom	Ni-Crom	Ni-Crom
Tipo	Espiral	-	Hilo ondulado	Hilo ondulado	Hilo ondulado	Hilo ondulado	Hilo ondulado	Hilo ondulado	Hilo ondulado
Soporte	Cerámico	-	Mica	Mica	Mica	Mica	Mica	Mica	Mica
Protección eléctrica	Limitador térmico de seguridad	-	Limitador térmico de seguridad	Limitador térmico de seguridad	Limitador térmico de seguridad	Limitador térmico de seguridad	Limitador térmico de seguridad	Limitador térmico de seguridad	Limitador térmico de seguridad
CARCASA									
Material	Acero inoxidable AISI 304	Acero inoxidable AISI 304 / Latón	ABS	ABS	ABS	ABS	ABS + acero cromado	ABS + acero cromado	ABS + acero inoxidable AISI 304
Acabado	Satinado Brillo Blanco	Satinado con complementos dorados	Blanco Negro Gris	Blanco	Blanco	Blanco	Negro + brillo	Negro + brillo	Negro + satinado
Espesor	1,5/1,2 mm	1,2	-	-	-	-	-	-	-
DIMENSIONES									
Alto x Ancho x Fondo	280 x 250 x 203 mm	324 x 252 x 168 mm	210 x 100 x 155 mm	230 x 80 x 180 mm	185 x 248 x 138 mm	233 x 248 x 155 mm	220 x 245 x 118 mm	215 x 210 x 93 mm	215 x 210 x 93 mm
Peso	6 Kg	5,5 Kg	0,85 Kg	0,85 Kg	0,85 Kg	1,40 Kg	0,9 Kg	0,8 Kg	0,8 Kg
BENEFICIOS*									
Temperatura del aire (20 °C ambiente)	49 °C a 10 cm	40 °C a 10 cm	61 °C a 10 cm	63 °C a 10 cm	65 °C a 10 cm	65 °C a 10 cm	63 °C a 10 cm	63 °C a 10 cm	63 °C a 10 cm
Caudal eficaz	6500 l/min	2660 l/min	1300 l/min	1200 l/min	1300 l/min	1300 l/min	1450 l/min	1450 l/min	1450 l/min
Velocidad del aire	133 km/h	305 km/h	48 km/h	50 km/h	58 km/h	58 km/h	72 km/h	72 km/h	72 km/h
Nivel sonoro a 2 m	70 dbA	72 dbA	60 dbA	60 dbA	62 dbA	62 dbA	65 dbA	65 dbA	65 dbA
Enchufe	NO	NO	NO	NO	NO	SÍ	NO	NO	NO

(*) Valores aproximados









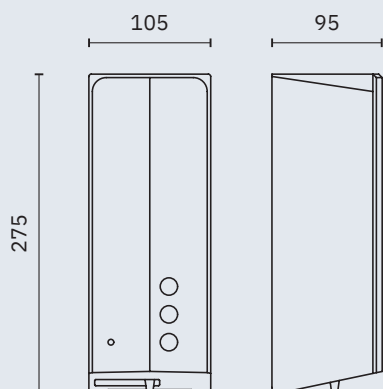


NOFER

Anti-goteo.
Visor de contenido

Acabado
Satinado (.S) Brillo (.B) Negro (.N) Blanco (.W)

Dosificador automático de jabón líquido, transformable a espuma con bomba 90807.FP (no incluida). Apto para desinfectantes de base alcohólica. Alimentación con baterías y posibilidad de conexión a transformador (90806.TR opcional). Diseño gama EVO para un equipamiento completo del baño. Varios acabados a elegir: satinado, brillo, negro, ABS blanco y otros colores.



03039.S

Material
Acero inoxidable AISI 304

Dimensiones
275 x 105 x 95 mm
10 7/8" x 4 1/8" x 3 3/4"

Capacidad
1000 ml



03039.B

Material
Acero inoxidable AISI 304

Dimensiones
275 x 105 x 95 mm
10 7/8" x 4 1/8" x 3 3/4"

Capacidad
1000 ml



90807.LP

NUEVO

Válvula de recambio para jabón líquido utilizable en los modelos 03039.S, 03039.B, 03039.N y 03038.W



03039.N

Material
Acero inoxidable AISI 304

Dimensiones
275 x 105 x 95 mm
10 7/8" x 4 1/8" x 3 3/4"

Capacidad
1000 ml



90807.SP

NUEVO

Válvula para spray utilizable en los modelos 03039.S, 03039.B, 03039.N y 03038.W



03038.W

03038.N

Material
ABS

Dimensiones
275 x 105 x 95 mm
10 7/8" x 4 1/8" x 3 3/4"

Capacidad
1000 ml



90807.FP

Bomba para espuma utilizable en los modelos 03039.S, 03039.B, 03039.N y 03038.W



90806.TR

Transformador AC/DC 220-12 V utilizable en los modelos 03039.S, 03039.B, 03039.N y 03038.W



OTROS COLORES

automatics

Dosificadores de jabón automáticos. La dosis de jabón justa para un accionamiento sin contacto. Mucho más higiénico. Con depósito rellenable.

Funcionamiento
Sensor automático

Acabado
Satinado (.S) Brillo (.B)

NUEVO

LASER
sensor



03312.B

Material
Latón cromado

Dimensiones Capacidad
150 x 34 x 116 mm 1500 ml
5 7/8" x 1 3/8" x 4 5/8"

Grifería a juego:



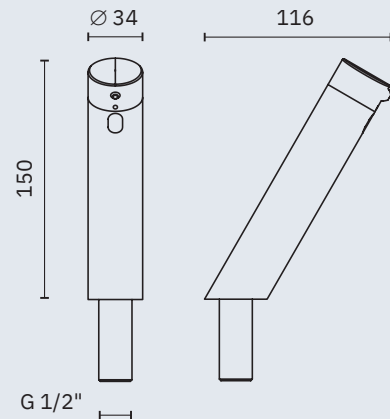
Un agua

07360.B



Mezclador

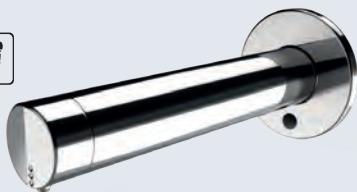
07360M.B



Consultar catálogo
grifería NOFER H₂O

NUEVO

LASER
sensor



03313.B

Material
Latón cromado

Dimensiones
79 x 79 x 190 mm
3 1/8" x 3 1/8" x 7 1/2"

Capacidad
1500 ml

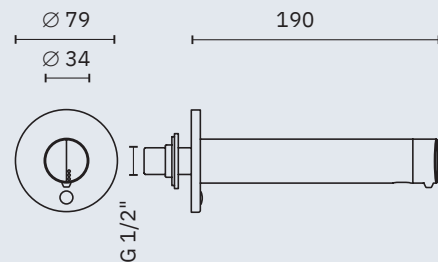
Grifería a juego:



07361.B



07361M.B



Consultar catálogo
grifería NOFER H₂O



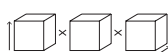
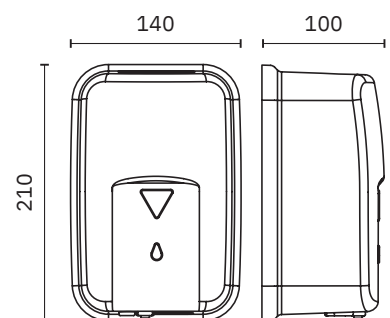
ADA COMPLIANT

03023.S

Dosificador de jabón líquido

Material
Acero inoxidable AISI 304

Dimensiones Capacidad
210 x 140 x 100 mm 1200 ml
8 1/4" x 5 1/4" x 3 7/8"



automatics

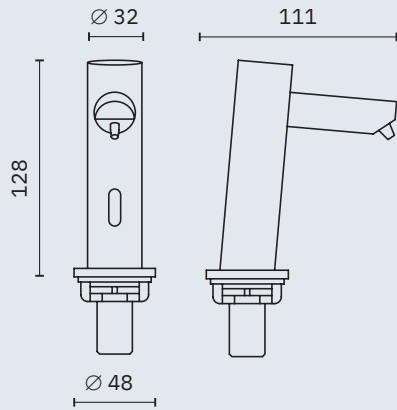
NUEVO

Dosificadores automáticos de jabón líquido activados por sensor de infrarrojos. La dosis de jabón justa para un accionamiento sin contacto, mucho más higiénico. Con depósito rellenable. Opción espuma incluida.

Funcionamiento
Sensor automático

Material
Latón cromado

Acabado
Brillo (.B)

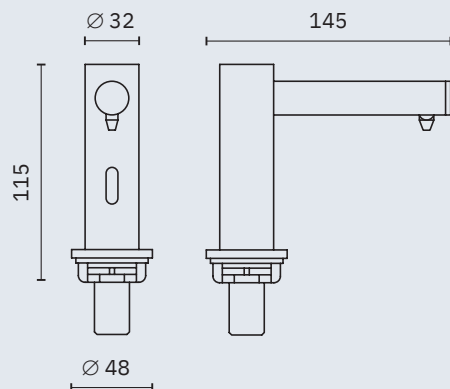


03113.B

Dosificador de jabón sobre encimera

Dimensiones
128 x 48 x 111 mm
5" x 1 7/8" x 4 3/8"

Capacidad
1000 ml

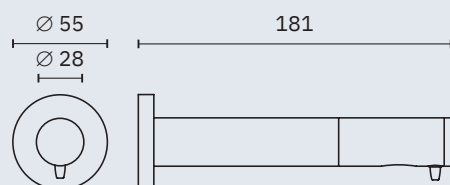


03114.B

Dosificador de jabón sobre encimera

Dimensiones
115 x 48 x 145 mm
4 1/2" x 1 7/8" x 5 3/4"

Capacidad
1000 ml

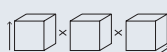
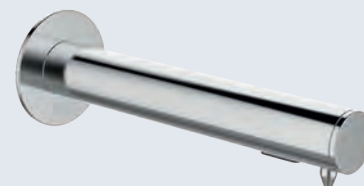


03120.B

Dosificador de jabón mural

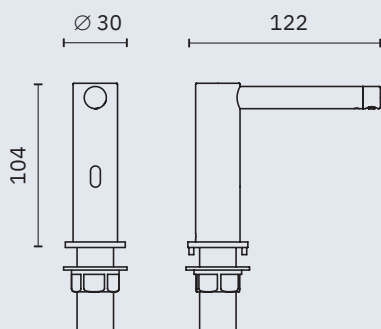
Dimensiones
55 x 55 x 181 mm
2 1/8" x 2 1/8" x 7 1/8"

Capacidad
1000 ml





multifeed

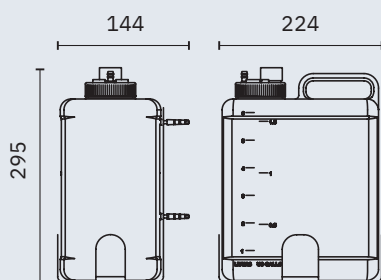


03106.MUL.B

Dosificador de jabón para sistema de alimentación múltiple. Incluye tubo de conexión al depósito de jabón.

Material
Latón cromado

Dimensiones
104 x 45 x 130 mm
4 1/8" x 1 3/4" x 5 1/8"

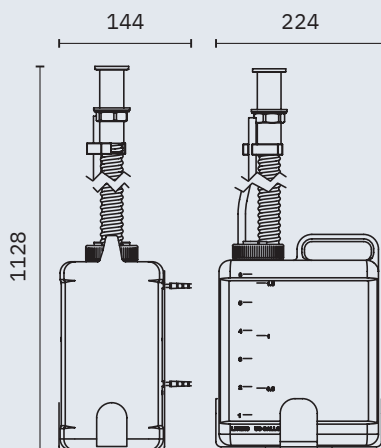


03108.DEP1

Depósito para dosificadores de jabón con sistema de alimentación múltiple. Incluye soporte a pared.

Dimensiones
295 x 144 x 224 mm
11 5/8" x 5 5/8" x 8 7/8"

Capacidad
6 litros



03108.DEP2

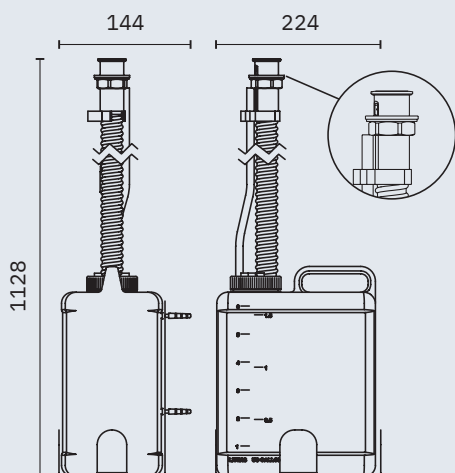
Depósito para dosificadores de jabón con sistema de alimentación múltiple y rellenado desde encimera. Incluye soporte a pared.

Dimensiones
1128 x 144 x 224 mm
3' - 8 5/8" x 5 5/8" x 8 7/8"

Capacidad
6 litros



Embelecedor
Ø 45 mm



03108.DEP3

Depósito para dosificadores de jabón con sistema de alimentación múltiple y rellenado desde encimera con indicación LED de rellenado. Incluye soporte a pared.

Dimensiones
1128 x 144 x 224 mm
3' - 8 5/8" x 5 5/8" x 8 7/8"

Capacidad
6 litros



Con aviso
LED



Embelecedor
Ø 45 mm



NOFER®

Anti-goteo.
Visor de contenido

Acabado
Satinado (.S) Brillo (.B) Negro (.N)

Dosificadores de jabón en formato vertical. Adosados a pared. Compactos, robustos y muy resistentes al uso. Con depósito interior para una óptima conservación del jabón. Combinables con el resto de productos de la gama diseño EVO.

Varios acabados a elegir: satinado, brillo, negro, otros.

03050.S

Material
Acero inoxidable AISI 304

Dimensiones
200 x 125 x 95 mm
7 7/8" x 4 7/8" x 3 3/4"

Capacidad
1200 ml

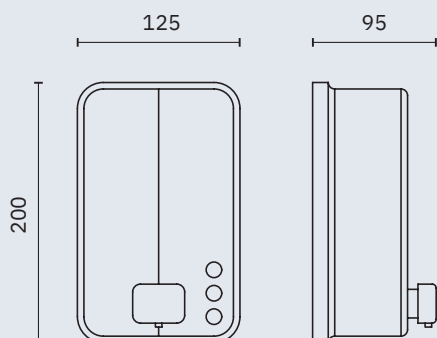


03050.B

Material
Acero inoxidable AISI 304

Dimensiones
200 x 125 x 95 mm
7 7/8" x 4 7/8" x 3 3/4"

Capacidad
1200 ml



03050.N

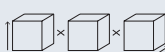
Material
Acero inoxidable AISI 304

Dimensiones
200 x 125 x 95 mm
7 7/8" x 4 7/8" x 3 3/4"

Capacidad
1200 ml



OTROS COLORES



inox

Anti-goteo.
Visor de contenido

Acabado
Satinado (.S) Brillo (.B) Blanco (.W)

Material
Acero inoxidable AISI 304



03041.S

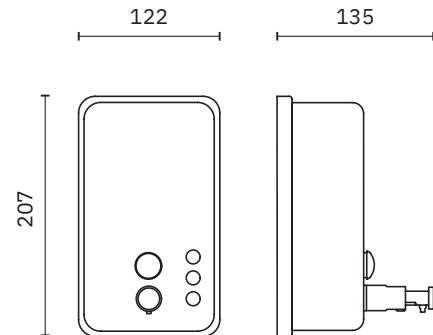
03041.B

Dosificador de jabón líquido vertical

Dimensiones
207 x 122 x 135 mm
8 1/8" x 4 3/4" x 5 1/4"

Capacidad
1200 ml

Dosificadores de jabón en formato vertical. Adosados a pared. Robustos y muy resistentes al uso. Con depósito interior rellenable, en versiones satinado y brillante para óptima conservación del jabón.

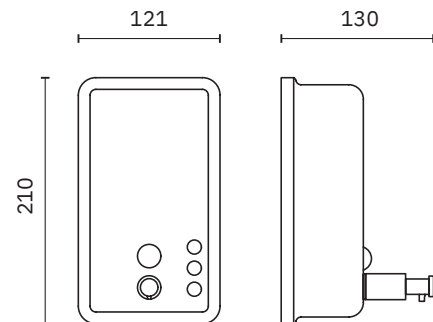


03001.W

Dosificador de jabón líquido vertical

Dimensiones
210 x 121 x 130 mm
8 1/4" x 4 3/4" x 5 1/8"

Capacidad
1200 ml



NUEVO



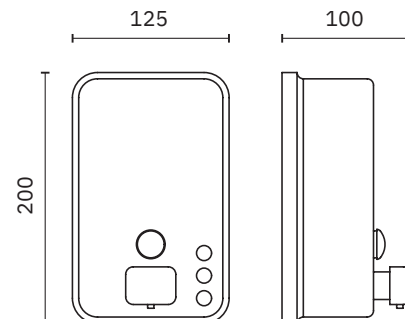
03061.S

03061.B

Dosificador de jabón líquido vertical. Pulsador metálico

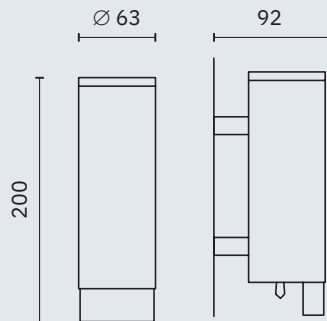
Dimensiones
200 x 125 x 100 mm
7 7/8" x 4 7/8" x 3 7/8"

Capacidad
1200 ml



Anti-goteo.
Visor de contenido

Acabado
Satinado (.S) Brillo (.B)



03024.S

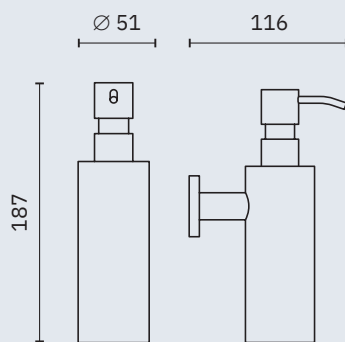
03024.B

Dosificador de jabón líquido

Material
Acero inoxidable AISI 304

Dimensiones
200 mm. Ø 63 mm
7 7/8" x Ø 2 1/2"

Capacidad
300 ml



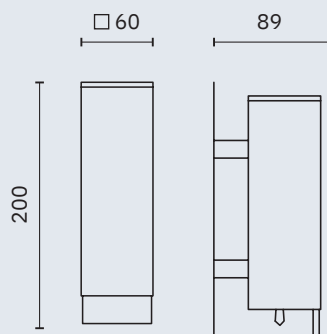
03047.S

Dosificador de jabón con pulsador
de instalación mural.

Material
Acero inoxidable AISI 304

Dimensiones
187 x 51 x 116 mm
7 3/8" x 2" x 4 5/8"

Capacidad
255 ml



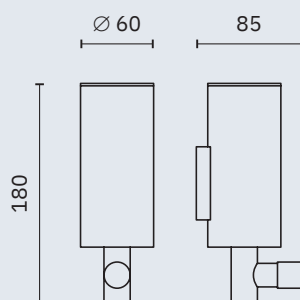
03025.S

Dosificador de jabón líquido

Material
Acero inoxidable AISI 304

Dimensiones
200 x 60 x 89 mm
7 7/8" x 2 3/8" x 3 1/2"

Capacidad
300 ml



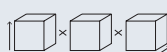
03046.B

Dosificador de jabón líquido

Material
Latón cromado

Dimensiones
180 mm. Ø 60 mm
7 1/8" x Ø 2 3/8"

Capacidad
300 ml



Anti-goteo

Acabado
Satinado (.S) Brillo (.B)

Material
Acero inoxidable AISI 304

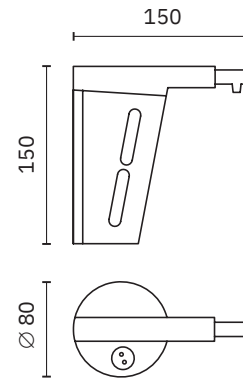


03003.B

Dosificador de jabón líquido cónico. Cabezal de zamac. Con visor de contenido

Dimensiones
150 x 80 x 150 mm
5 7/8" x 3 1/8" x 5 7/8"

Capacidad
345 ml

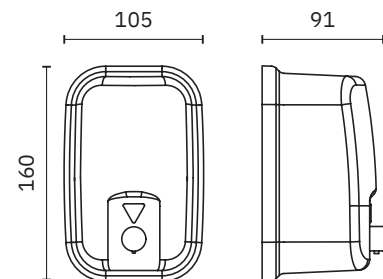


03022.S

Dosificador de jabón líquido. Con visor de contenido

Dimensiones
160 x 105 x 91 mm
6 1/4" x 4 1/8" x 3 5/8"

Capacidad
820 ml



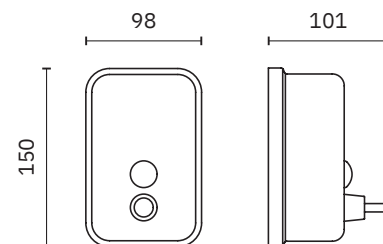
03001.06.S

03001.06.B

Dosificador de jabón líquido

Dimensiones
150 x 98 x 101 mm
5 7/8" x 3 7/8" x 4"

Capacidad
600 ml



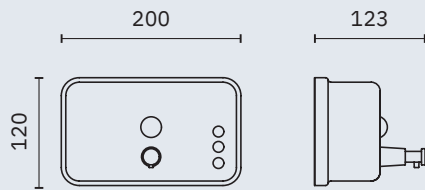
inox

Anti-goteo.
Visor de contenido

Acabado
Satinado (.S) Brillo (.B) Blanco (.W)

Material
Acero inoxidable AISI 304

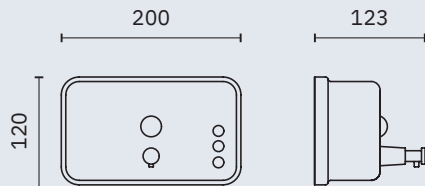
Dosificadores de jabón en formato horizontal. Adosados a pared. Robustos y muy resistentes al uso. Con depósito interior en versiones satinado y brillante para óptima conservación del jabón.



03042.S

Dosificador de jabón líquido

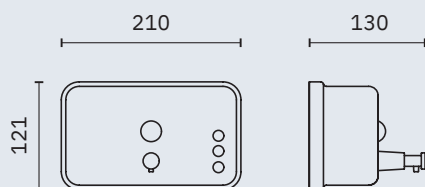
Dimensiones
120 x 200 x 123 mm
4 3/4" x 7 7/8" x 4 7/8"



03042.B

Dosificador de jabón líquido

Dimensiones
120 x 200 x 123 mm
4 3/4" x 7 7/8" x 4 7/8"



03002.W

Dosificador de jabón líquido

Dimensiones
121 x 210 x 130 mm
4 3/4" x 8 1/4" x 5 7/8"



inox

Anti-goteo.
Visor de contenido

Acabado
Satinado (.S) Brillo (.B)

Material
Acero inoxidable AISI 304

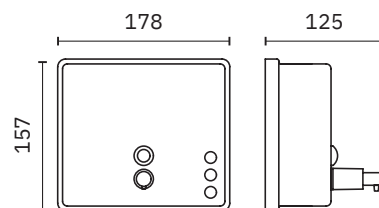


03004.S

Dimensiones
157 x 178 x 125 mm
6 1/8" x 7" x 4 7/8"

Capacidad
1200 ml

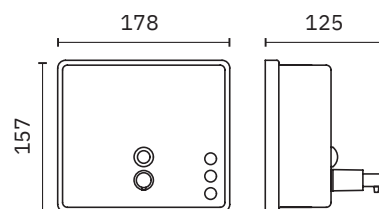
Dosificadores de jabón en formato horizontal. Adosados a pared. Robustos y muy resistentes al uso. Disponible versión con doble depósito y doble dispensación.



03004.B

Dimensiones
157 x 178 x 125 mm
6 1/8" x 7" x 4 7/8"

Capacidad
1200 ml

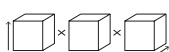
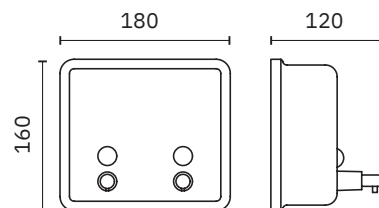


03005.B

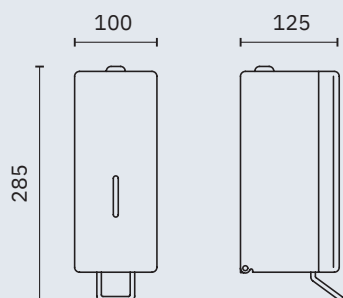
Dosificador doble de jabón líquido

Dimensiones
160 x 180 x 120 mm
6 1/4" x 7 1/8" x 4 3/4"

Capacidad
Dos depósitos de 600 ml



Dosificadores de jabón líquido y sustancias desinfectantes. Disponen de una palanca larga de activación para el uso con el codo o antebrazo. El modo más sencillo de evitar la propagación de gérmenes y bacterias en el entorno sanitario y hospitalario.



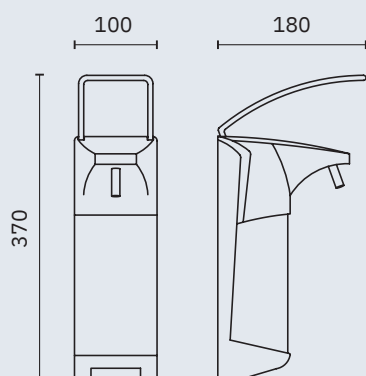
03014.S

Dosificador con palanca

Material
Acero inoxidable AISI 304

Dimensiones
285 x 100 x 125 mm
11 1/4" x 3 7/8" x 4 7/8"

Capacidad
1000 ml



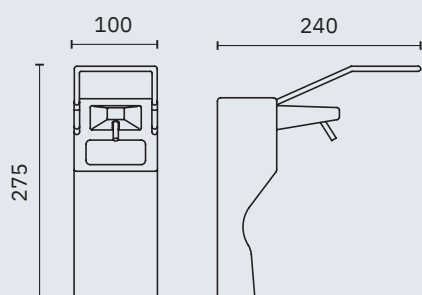
03015.ABS

Dosificador con palanca larga

Material
Cuerpo de ABS, depósito de polietileno translúcido

Dimensiones
370 x 100 x 180 mm
14 1/2" x 3 7/8" x 3 1/8"

Capacidad
1000 ml



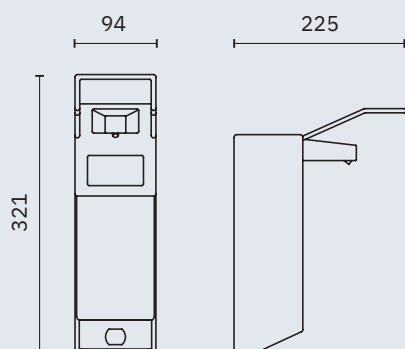
03016.ABS

Dosificador con palanca extra larga

Material
Cuerpo de ABS, depósito de polietileno translúcido

Dimensiones
275 x 100 x 240 mm
10 7/8" x 3 7/8" x 9 1/2"

Capacidad
1000 ml



03016.AL

Dosificador con palanca larga

Material
Cuerpo de aluminio, depósito de polietileno translúcido

Dimensiones
321 x 94 x 225 mm
12 5/8" x 3 3/4" x 8 7/8"

Capacidad
1000 ml





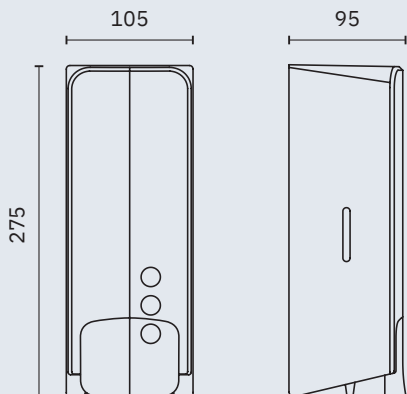
NOFER®



Acabado
Negro (.N) Blanco (.W)

Depósito rellenable

Material
ABS



03040.N

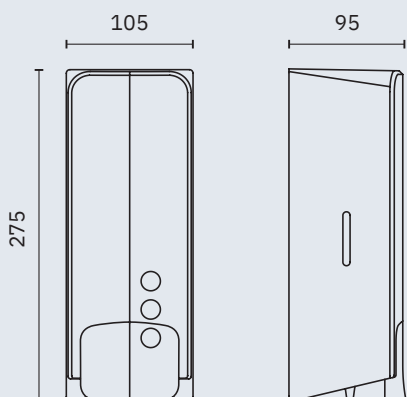
Dosificador de jabón líquido manual

Dimensiones
275 x 105 x 95 mm
10 7/8" x 4 1/8" x 3 3/4"

Capacidad
1000 ml



NUEVO



03040.W

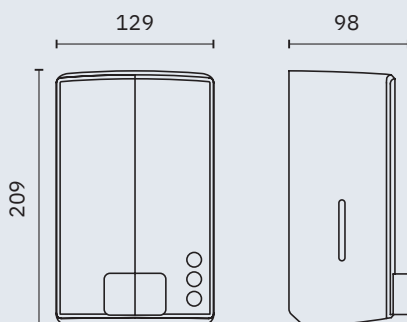
Dosificador de jabón líquido manual

Dimensiones
275 x 105 x 95 mm
10 7/8" x 4 1/8" x 3 3/4"

Capacidad
1000 ml



NUEVO



03043.W

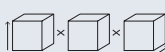
Dosificador de jabón líquido manual

Dimensiones
209 x 129 x 98 mm
8 1/4" x 5 1/8" x 3 7/8"

Capacidad
1000 ml



NUEVO



classic

Material
ABS

Acabado
Negro (.N) Blanco (.W)



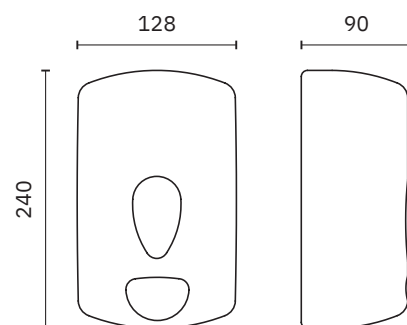
03036.N

Dosificador de jabón líquido

Dimensiones
210 x 128 x 90 mm
8 1/4" x 5" x 3 1/2"

Capacidad
1000 ml

Dosificadores de líneas sencillas y adaptables a todo tipo de entornos. Diseños compactos y colores neutros para equipar el baño colectivo.

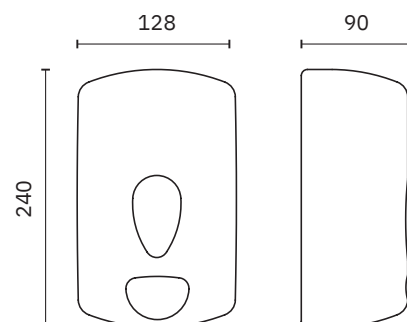


03036.W

Dosificador de jabón líquido

Dimensiones
210 x 128 x 90 mm
8 1/4" x 5" x 3 1/2"

Capacidad
1000 ml

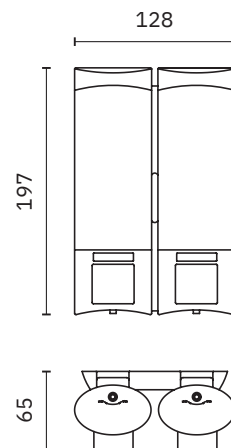


03032.T

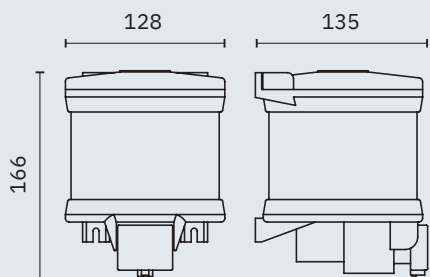
Jabonera de doble depósito

Dimensiones
197 x 128 x 65 mm
7 3/4" x 5" x 2 1/2"

Capacidad
2 x 200 ml



basic



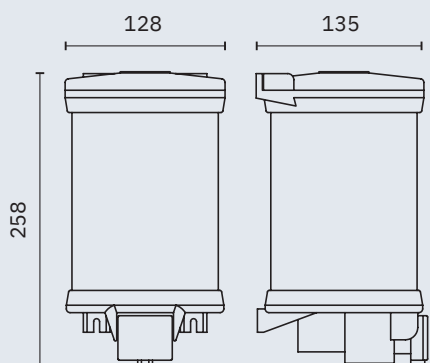
03018.W

Dosificador jabón líquido adosado a pared

Depósito ABS translúcido Pulsador ABS negro

Dimensiones
166 x 128 x 135 mm
6 1/2" x 5" x 5 3/8"

Capacidad Acabado
1000 ml Blanco



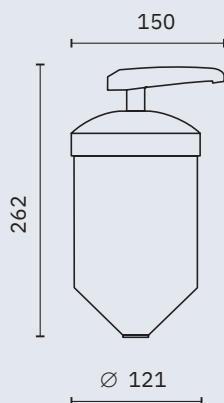
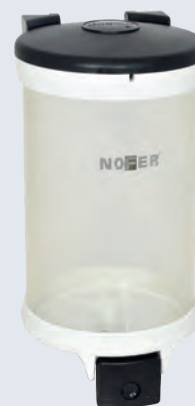
03019.W

Dosificador jabón líquido adosado a pared

Depósito ABS translúcido Pulsador ABS negro

Dimensiones
258 x 128 x 135 mm
10 1/8" x 5" x 5 3/8"

Capacidad Acabado
2000 ml Blanco



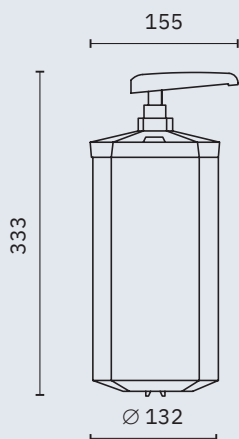
03008.W

Dosificador jabón líquido adosado a pared

Material
Polipropileno translúcido

Dimensiones
262 x 150 Ø 121 mm
10 3/8" x 5 7/8" Ø 4 3/4"

Capacidad Acabado
1500 ml Blanco



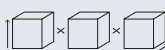
03009.W

Dosificador jabón líquido adosado a pared

Material
Polipropileno translúcido

Dimensiones
333 x 155 Ø 132 mm
1'- 1 1/8" x 6 1/8" Ø 5 1/4"

Capacidad Acabado
3500 ml Blanco



inserts

Material
Acero inoxidable AISI 304

Acabado
Satinado (.S) Brillo (.B)



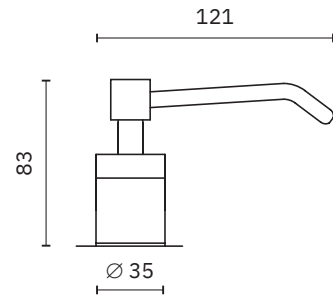
03102.S

Para encastrar en encimera
(orificio \varnothing 25 - 30 mm).

Vástago
ABS negro

Depósito Capacidad
Polietileno blanco 1000 ml

Dimensiones
83 x 35 x 120 mm. 3 1/4" x 4 3/4" x 1 3/8"
Depósito 220 mm alto. Vástago 120 mm



Jabón
en espuma



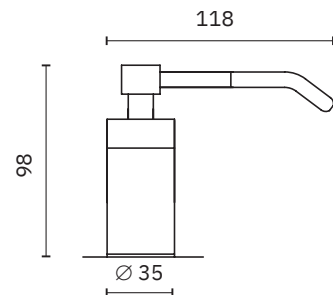
03103.S

Dosificador jabón en espuma para
encastrar en encimera
(orificio \varnothing 25 - 30 mm).
Embellecedor (\varnothing 35 mm)

Vástago
ABS negro

Depósito Capacidad
Polietileno blanco 1000 ml

Dimensiones
98 x 35 x 118 mm. 3 7/8" x 1 3/8" x 4 5/8"
Depósito 220 mm alto. Vástago 120 mm



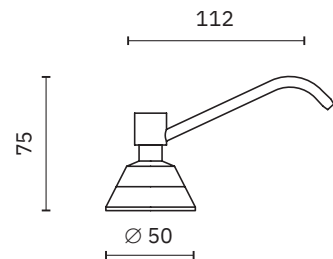
03100.B

Para encastrar en encimera
(orificio \varnothing 25 - 35 mm).

Vástago
Acero

Depósito Capacidad
Acero inoxidable 500 ml

Dimensiones
76 x 50 x 116 mm. 3" x 2" x 4 5/8"
Depósito 145 mm alto. Vástago 120 mm



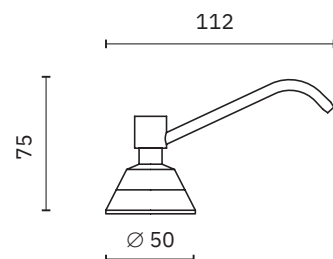
03101.B

Para encastrar en encimera
(orificio \varnothing 25 - 35 mm).

Vástago
ABS Negro

Depósito Capacidad
Polietileno blanco 1000 ml

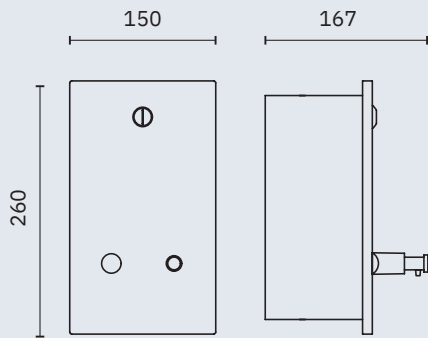
Dimensiones
76 x 50 x 116 mm. 3" x 2" x 4 5/8"
Depósito 220 mm alto. Vástago 120 mm



inserts

Material
Acero inoxidable AISI 304

Acabado
Satinado (.S)

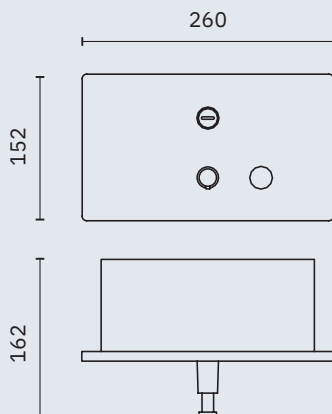


03201.S

Encastrado en pared.
Vertical

Dimensiones
260 x 150 x 167 mm
10 1/4" x 5 7/8" x 6 5/8"

Capacidad
1200 ml

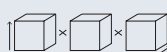


03202.S

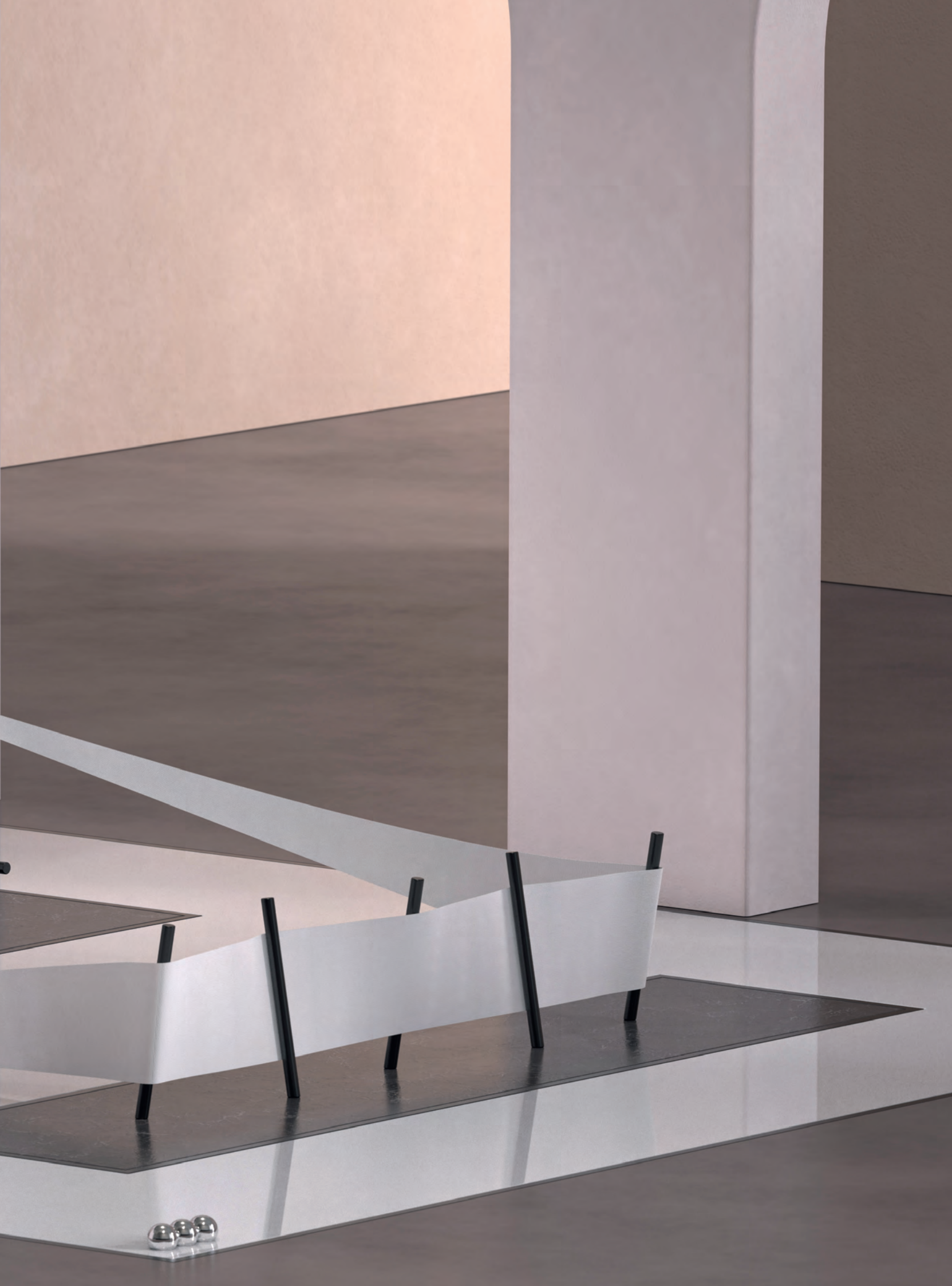
Encastrado en pared.
Horizontal

Dimensiones
152 x 260 x 162 mm
6" x 10 1/4" x 6 3/8"

Capacidad
1200 ml

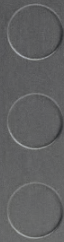
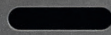








NOFER



Con visor de contenido

Acabado

Satinado (.S) Brillo (.B) Blanco (.W)

Portarrollos industrial. Diseño gama EVO para un equipamiento completo del baño. Varios acabados a elegir: satinado, brillo, negro, otros.

05046.S

Material
Acero inoxidable AISI 304

Dimensiones
268 x 265 x 135 mm
10 1/2" x 10 3/8" x 5 3/8"



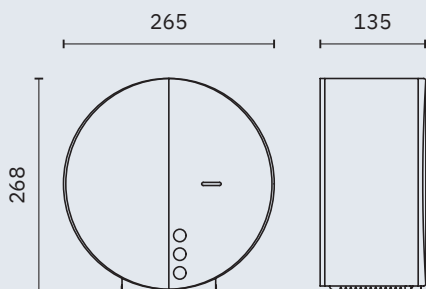
05046

Rollo máximo: Ø 230 mm

Eje Ø: 40 mm

Consumible

06000.E



05046.B

Material
Acero inoxidable AISI 304

Dimensiones
268 x 265 x 135 mm
10 1/2" x 10 3/8" x 5 3/8"



OTROS COLORES

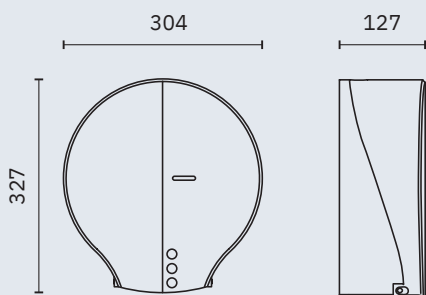
05047.W

Rollo máximo: Ø 280 mm

Eje Ø: 40 mm

Consumible

06001.E



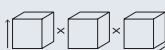
05047.W

Material
ABS

Dimensiones
327 x 304 x 127 mm
1'-0 7/8" x 1' x 5"



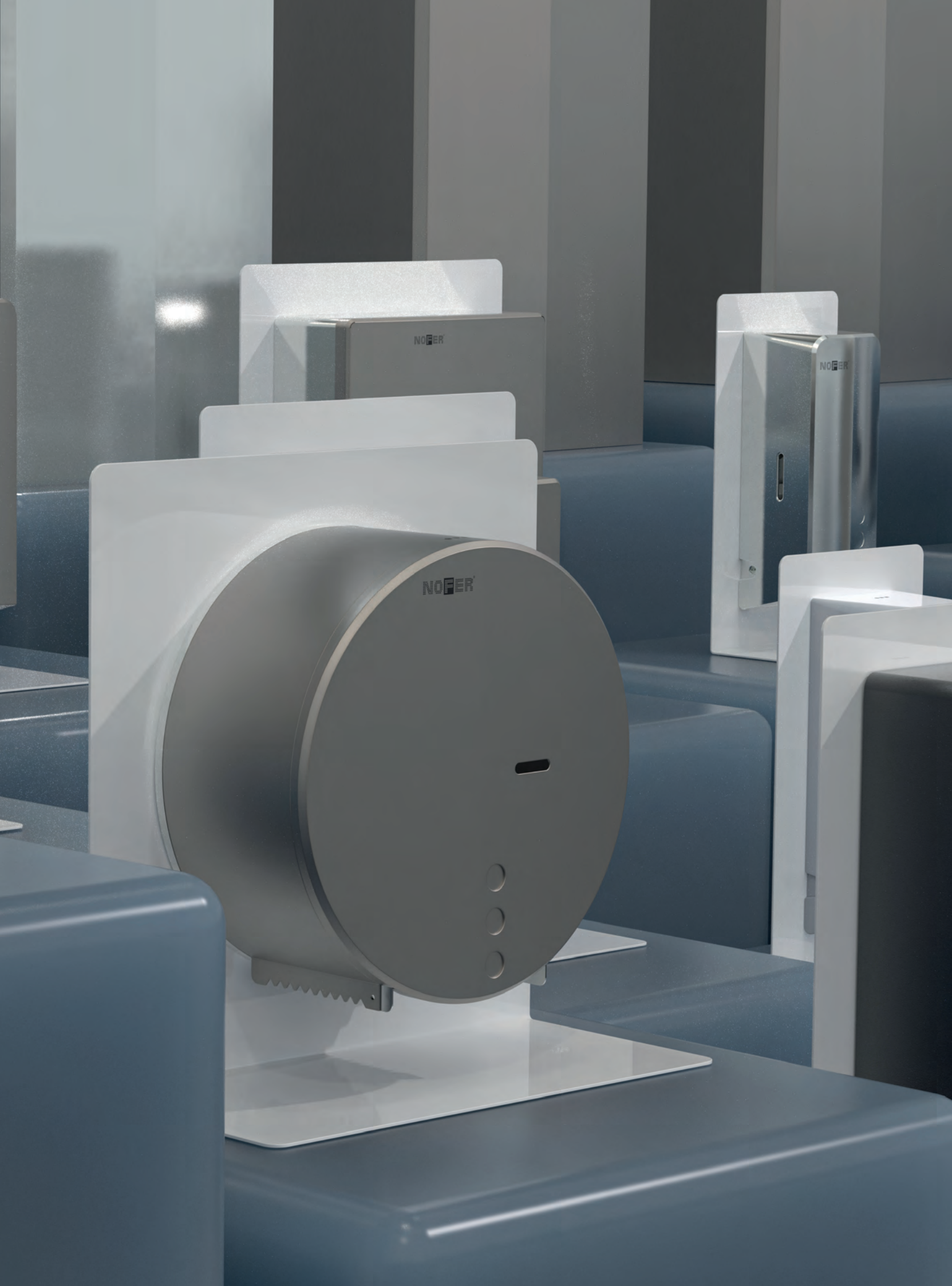
NUEVO





NOFER®

NOFER®



industrial

Con visor de contenido

Acabado

Satinado (.S) Brillo (.B) Blanco (.W)

Dimensiones

Modelo 05001.XL
290 x 285 x 112 mm
11 3/8" x 11 1/4" x 4 3/8"

Dimensiones

Modelo 05001
260 x 250 x 112 mm
10 1/4" x 9 7/8" x 4 3/8"



05001.XL.S

05001.S

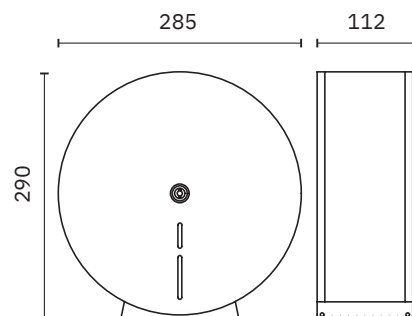
Material
Acero inoxidable

Dispensador de papel higiénico para
rollo industrial 250/300 m.
Cerradura de seguridad

05001.XL

Rollo máximo: Ø 270 mm
Eje Ø: 40 mm

Consumible
06000.E



05001.XL.B

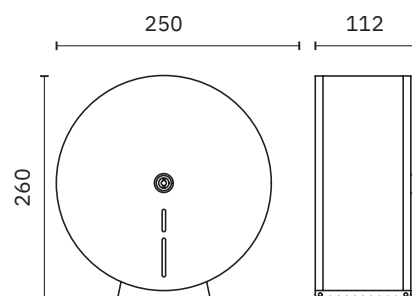
05001.B

Material
Acero inoxidable

05001

Rollo máximo: Ø 230 mm
Eje Ø: 40 mm

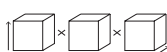
Consumible
06001.E



05001.XL.W

05001.W

Material
Acero pintado



industrial

Con visor de contenido

Acabado

Satinado (.S) Brillo (.B) Negro (.N) Blanco (.W)

Dimensiones

Modelo 05006.XL
280 x 272 x 115 mm
11" x 10 3/4" x 4 1/2"

Dimensiones

Modelo 05006
268 x 258 x 115 mm
10 1/2" x 10 1/8" x 4 1/2"

Dispensador de papel higiénico para
rollo industrial 250/300 m.
Con cerradura de seguridad

05006.XL.S

05006.S

Material
Acero inoxidable

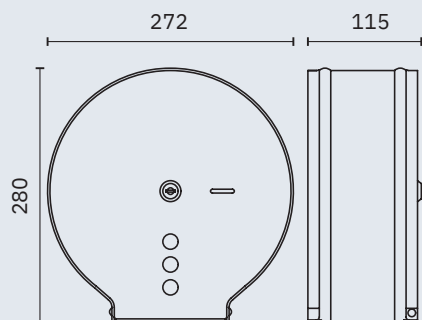


NUEVO

05006.XL

Rollo máximo: Ø 260 mm
Eje Ø: 40 mm

Consumible
06000.E



05006.XL.B

05006.B

Material
Acero inoxidable



NUEVO

05006.XL.N

05006.N

Material
Acero inoxidable pintado

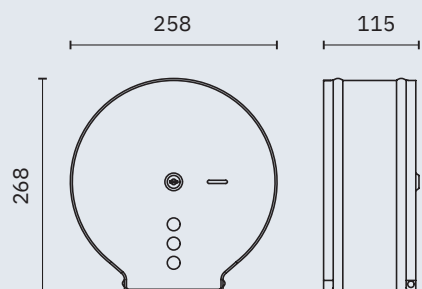


NUEVO

05006

Rollo máximo: Ø 230 mm
Eje Ø: 40 mm

Consumible
06001.E



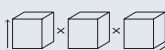
05006.XL.W

05006.W

Material
Acero inoxidable pintado



NUEVO



Con visor de contenido

Acabado
Negro (.N)

Blanco (.W)

Material
ABS



05005.N

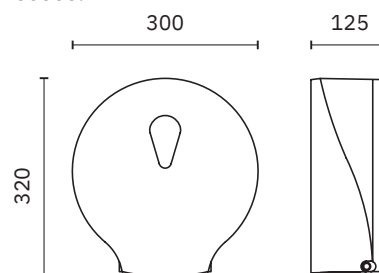
Dimensiones
320 x 300 x 125 mm
1' - 0 5/8 x 11 3/4" x 4 7/8"

Dispensador de papel higiénico para
rollo industrial 500 metros.
Cerradura de seguridad

05005

Rollo máximo: Ø 280 mm
Eje Ø: 40 mm

Consumible
06000.E



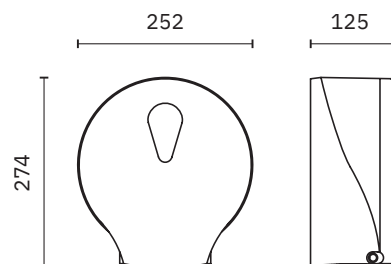
05005.W

Dimensiones
320 x 300 x 125 mm
1' - 0 5/8 x 11 3/4" x 4 7/8"

05004

Rollo máximo: Ø 230 mm
Eje Ø: 40 mm
Rollo de papel de 200 m

Consumible
06001.E



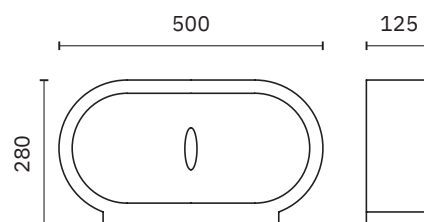
05002.W

Portarrollos industrial doble

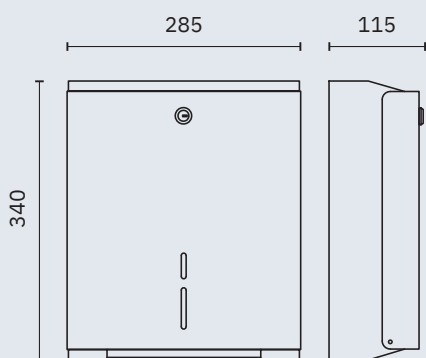
Rollo máximo: 280 mm
Eje Ø: 40 mm

Consumible
06000.E

Dimensiones
280 x 500 x 125 mm
11" x 1'-7 3/4" x 4 7/8"



05104.W



Dispensador de papel higiénico para rollo de papel de 500 metros. Cerradura de seguridad. Con visor de contenido.

Material
Acero inoxidable pintado

Acabado
Blanco (.W)

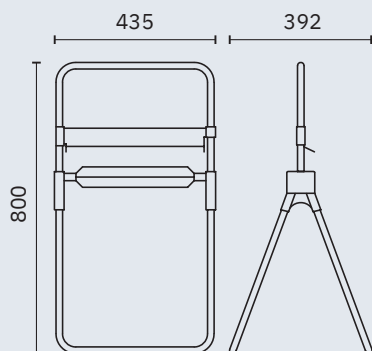
Rollo máximo: Ø 280 mm Consumible
Eje Ø: 40 mm 06000.E

Dimensiones
340 x 285 x 115 mm
1'- 1 3/8" x 11 1/4" x 4 1/2"



Dispensador de papel toalla en bobina.
Equipado con placa dentada para corte.

Consumible
06006.45.E



04008.B

Dispensador de pie

Material
Tubo de acero inoxidable AISI 304

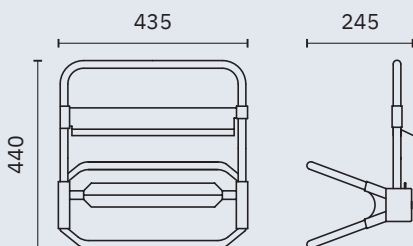
Dimensiones
800 x 435 x 392 mm
2'-7 1/2" x 1'-5 1/8" x 1'-3 3/8"

Bobina ancho máximo 380 mm

Ø máximo 500 mm
Uso universal para todo tipo de cánulas



2 posiciones de instalación



04009.B

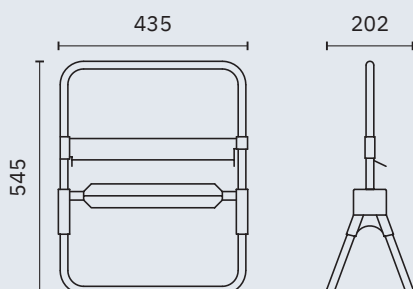
Dispensador para instalación mural

Material
Tubo de acero inoxidable AISI 304

Dimensiones
440 x 435 x 245 mm
1'-5 1/4" x 1'-5 1/8" x 9 5/8"

Bobina ancho máximo 380 mm

Ø máximo 400 mm
Uso universal para todo tipo de cánulas



Dispensador para instalación de sobremesa

Material
Tubo de acero inoxidable AISI 304

Dimensiones
545 x 435 x 202 mm
1'-9 1/2" x 1'-5 1/8" x 8"





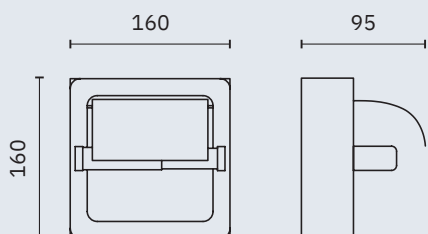


domestics

Dispensador adosado de un rollo

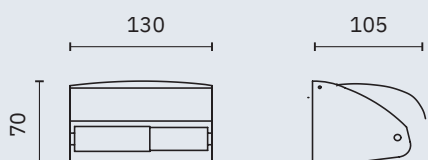
Acabado
Satinado (.S) Brillo (.B)

Material
Acero inoxidable AISI 304



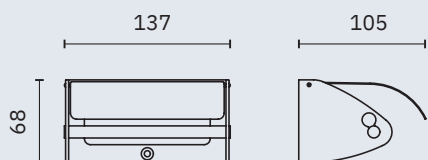
05007.S 05007.B

Dimensiones
160 x 160 x 95 mm.
6 1/4" x 6 1/4" x 3 3/4"



05013.S 05013.B

Dimensiones
70 x 130 x 105 mm.
2 3/4" x 5 1/8" x 4 1/8"

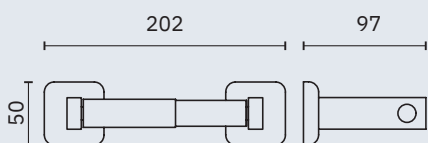


05023.S

Dimensiones
68 x 137 x 105 mm.
2 5/8" x 5 3/8" x 4 1/8"

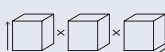
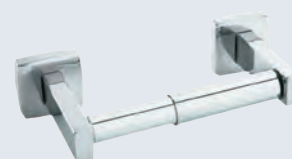


Eje
inoxidable



05018.S 05018.B

Dimensiones
50 x 202 x 97 mm.
2" x 8" x 3 7/8"



domestics

Dispensador adosado de dos rollos

Acabado

Satinado (.S) Brillo (.B) Blanco (.W)

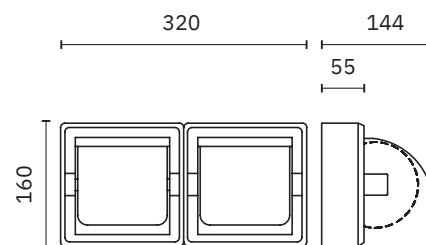


05008.B

Adosado horizontal

Material
Acero inoxidable AISI 304

Dimensiones
160 x 320 x 144 mm
6 1/4" x 1'-0 5/8" x 5 5/8"

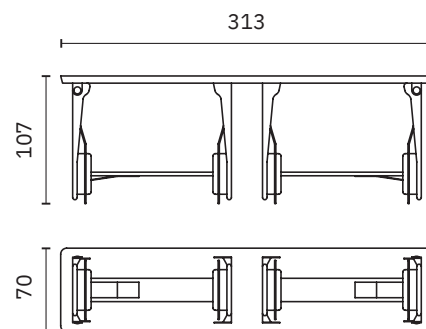


05012.B

Adosado horizontal. Impide la extracción del rollo de papel hasta que éste se ha terminado.

Material
Acero cromado

Dimensiones
70 x 313 x 107 mm
2 3/4" x 1'-0 3/8" x 4 1/4"

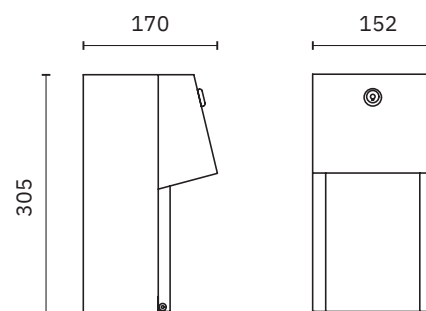


05015.S

Adosado vertical con cerradura de seguridad

Material
Acero inoxidable AISI 304

Dimensiones
305 x 152 x 170 mm
1' x 6 3/4" x 2"

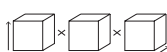
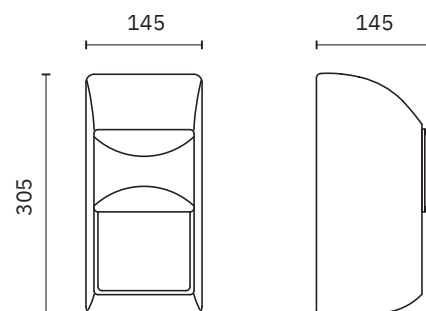


05099.W

Adosado vertical

Material
ABS

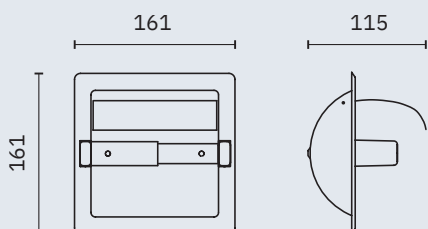
Dimensiones
300 x 145 x 145 mm
11 3/4" x 5 3/4" x 5 3/4"



domestics

Dispensadores encastrados

Acabado
Satinado (.S) Brillo (.B)



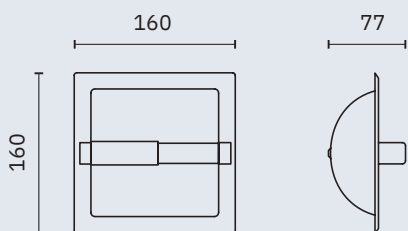
05203.S

05203.B

Con tapa

Material
Acero inoxidable

Dimensiones
161 x 161 x 115 mm
6 3/8" x 6 3/8" x 4 1/2"



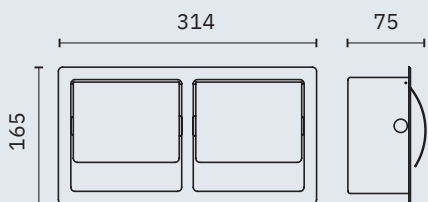
05204.S

05204.B

Sin tapa

Material
Acero inoxidable

Dimensiones
160 x 160 x 77 mm
6 1/4" x 6 1/4" x 3"

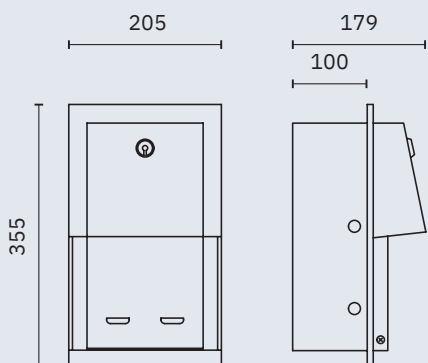
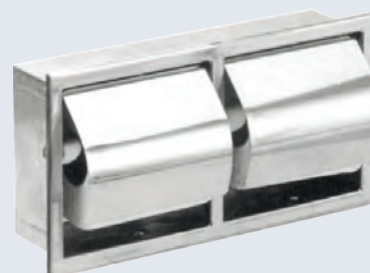


05206.B

Doble dispensador de papel.
Horizontal

Material
Acero inoxidable AISI 304

Dimensiones
165 x 314 x 75 mm
6 1/2" x 1'-0 3/8" x 3"



05202.S

Doble dispensador de papel con
cierre de seguridad con cerradura
vertical

Material
Acero inoxidable AISI 304

Dimensiones
355 x 205 x 179 mm
1'-2" x 8 1/8" x 7"





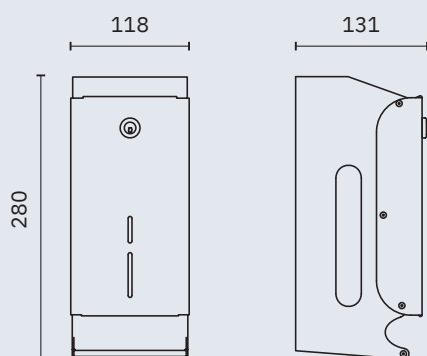
domestics

Visor de contenido. Cerradura de seguridad

Acabado
Satinado (.S) Brillo (.B) Blanco (.W)

Material
Acero inoxidable AISI 304
Acabado (.W) acero pintado

Dispensadores de papel higiénico en formato rollo doméstico. Adecuados para dos, tres y cuatro rollos para una mejor adaptación a todas las frecuencias de uso. Robustos y resistentes al uso continuado, perfectos para entornos públicos de alta concurrencia. Dotados de cerradura de seguridad y muy fáciles de rellenar.



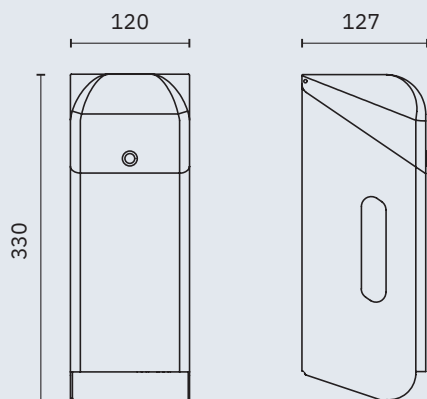
05101.S

05101.B

05101.W

Dispensadores de dos rollos

Dimensiones
280 x 118 x 131 mm
11" x 4 5/8" x 5 1/8"

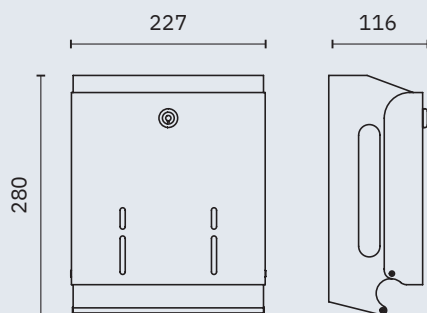


05100.S

05100.B

Dispensadores de tres rollos

Dimensiones
330 x 120 x 127 mm
1'-1" x 4 3/4" x 5"



05105.S

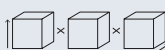
05105.B

Dispensadores de cuatro rollos

Dimensiones
280 x 227 x 116 mm
11" x 8 7/8" x 4 1/2"



DISPENSADORES
DE PAPEL





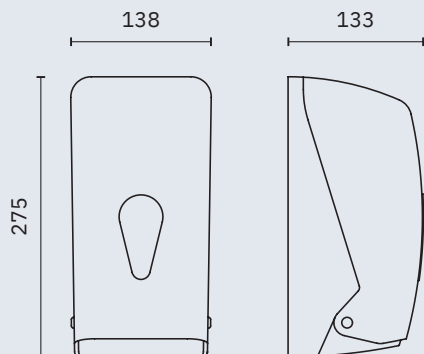
bulkpack

Visor de contenido

Acabado

Satinado (.S) Blanco (.W) Negro (.N)

Dispensador de papel higiénico toallitas bulkpack con cierre de seguridad.



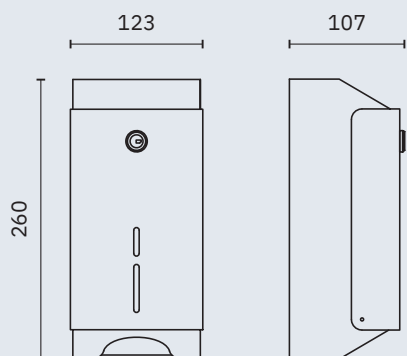
05118.N

05118.W

Material
ABS

Dimensiones
275 x 138 x 133 mm
10 7/8" x 5 3/8" x 5 1/4"

Capacidad
400 usos

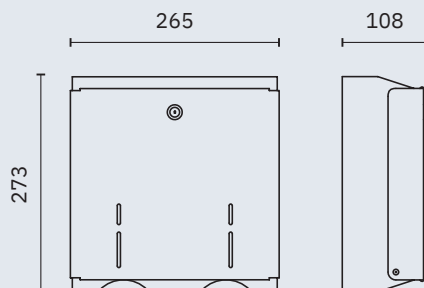


05107.S

Con cerradura

Material
Acero inoxidable

Dimensiones
260 x 123 x 107 mm
10 1/4" x 4 7/8" x 4 1/4"



05108.S

Con cerradura

Material
Acero inoxidable

Dimensiones
273 x 265 x 108 mm
10 3/4" x 10 3/8" x 4 1/4"





Visor de contenido

Acabado
Satinado (.S) Brillo (.B) Blanco (.W)

Dispensador de papel toalla con cerradura de seguridad. Combinables con el resto de productos de la gama diseño EVO.
Varios acabados a elegir: satinado, brillo, negro, otros.

04046.S

Material
Acero inoxidable AISI 304

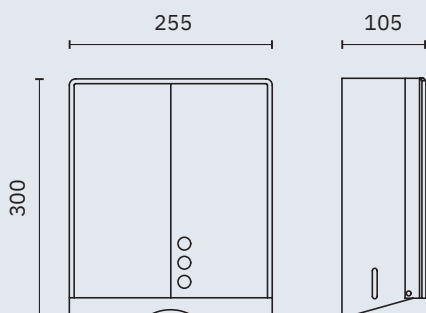
Dimensiones
300 x 255 x 105 mm
11 3/4" x 10" x 4 1/8"



04046

Consumible
06009.E

Capacidad
450 usos



04046.B

Material
Acero inoxidable AISI 304

Dimensiones
300 x 255 x 105 mm
11 3/4" x 10" x 4 1/8"

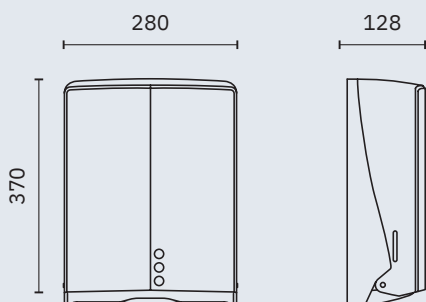


OTROS COLORES

04047.W

Consumible
06009.E

Capacidad
600 usos



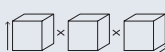
04047.W

Material
ABS

Dimensiones
370 x 280 x 128 mm
1'-2 1/2" x 11" x 5"



NUEVO





NOFER

NOFER





NOER

NOER



tissue

Visor de contenido

Acabado

Satinado (.S)

Brillo (.B)

Negro (.N)

Blanco (.W)



04006.S

04006.B

Material
Acero inoxidable AISI 304

Dimensiones
300 x 280 x 100 mm
11 3/4" x 11" x 3 7/8"

Dispensador de papel toalla con
cerradura de seguridad

Consumible
06009.E

NUEVO

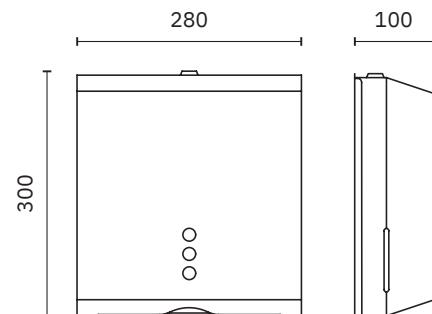


04006.N

04006.W

Material
Acero inoxidable pintado

Dimensiones
300 x 280 x 100 mm
11 3/4" x 11" x 3 7/8"

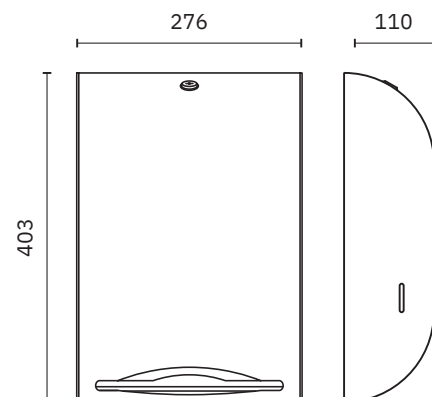


04007.W

Dispensador papel toalla curvo
inox.

Material
Acero inoxidable AISI 304

Dimensiones
403 x 276 x 110 mm
1'-3 7/8" x 10 7/8" x 4 3/8"

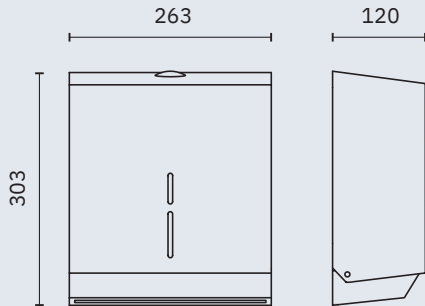


tissue

Visor de contenido

Acabado

Satinado (.S) Brillo (.B) Negro (.N) Blanco (.W)



04005.S

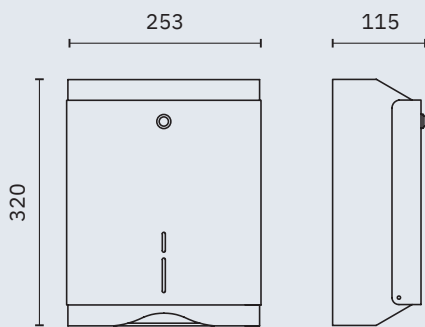
04005.B

Dispensador de papel toalla con cerradura de seguridad

Material
Acero inoxidable

Dimensiones
303 x 263 x 120 mm
11 7/8" x 10 3/8" x 4 2/4"

Capacidad Consumible
450 usos 06009.E



04010.S

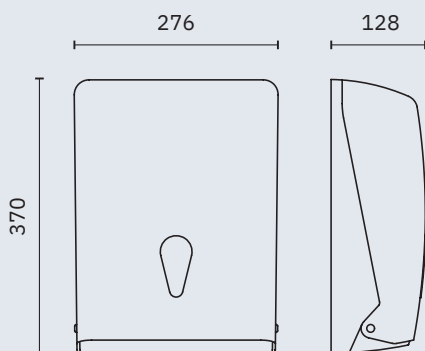
04010.B

Dispensador de papel toalla con cerradura de seguridad

Material
Acero inoxidable

Dimensiones
320 x 253 x 115 mm
1'-0 5/8" x 10" x 4 1/2"

Capacidad Consumible
500 usos 06009.E



04020.N

04020.W

Dispensador de papel toalla con cierre de seguridad

Material
ABS

Dimensiones
370 x 276 x 128 mm
1'-2 5/8" x 10 7/8" x 5"

Capacidad Consumible
600 usos 06009.E







Cerradura de seguridad

Acabado
Satinado (.S) Brillo (.B)

Material
Acero inoxidable AISI 304

Capacidad
Una bobina tipo mecha



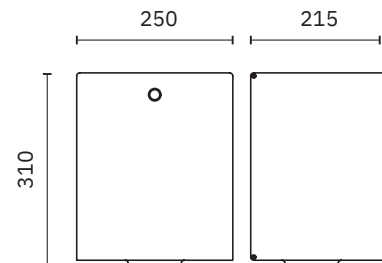
04099.S

04099.B

Dispensador de papel toalla en bobina tipo mecha

Dimensiones
310 x 250 x 215 mm
1'-0 1/4" x 9 7/8" x 8 1/5"

Rollo máximo: Ø 200 mm
Ø: 200 mm



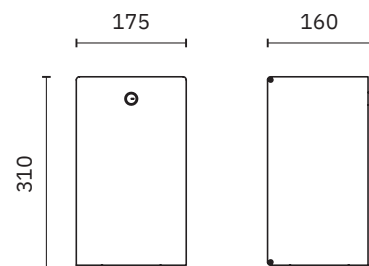
04099.MINI.S

04099.MINI.B

Dispensador de papel toalla en bobina tipo mecha

Dimensiones
310 x 175 x 160 mm
1'-0 1/4" x 6 7/8" x 6 1/4"

Rollo máximo: Ø 200 mm
Ø: 135 mm

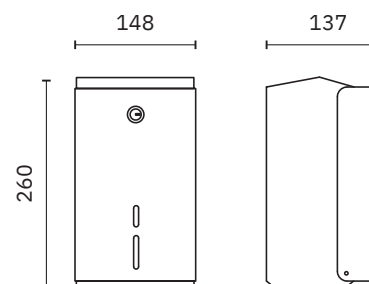


04098.MINI.S

Dispensador de papel toalla en bobina tipo mecha

Dimensiones
260 x 148 x 137 mm
10 1/4" x 5 7/8" x 5 3/8"

Rollo máximo: Ø 200 mm
Ø: 135 mm



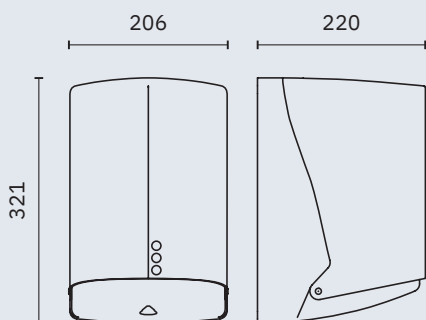
Visor de contenido. Cierre de seguridad

Acabado
Blanco (.W) Negro (.N)

Material

ABS (modelos: 04108 y 04112)
Polipropileno (modelo 04101.T)

Capacidad
Una bobina tipo mecha



04112.W

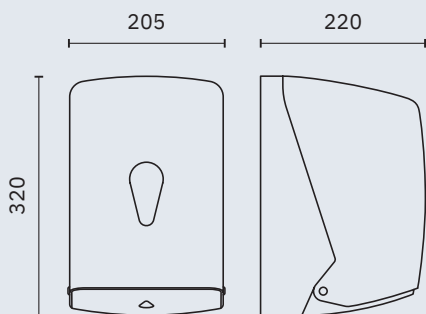
Dispensador de papel toalla en bobina tipo mecha.

Rollo máximo: 205 mm
Ø: 195 mm

Dimensiones
321 x 206 x 220 mm
1'-0 5/8" x 8 1/8" x 8 5/8"



NUEVO



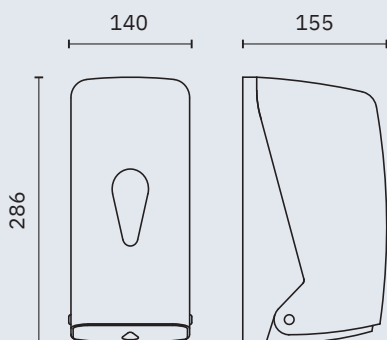
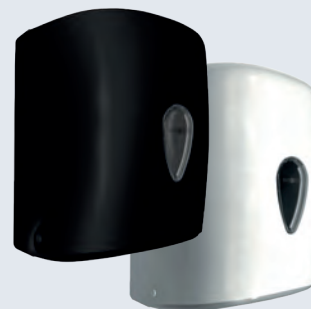
04108.N

04108.W

Dispensador de papel toalla en bobina tipo mecha.

Rollo máximo: 205 mm
Ø: 195 mm

Dimensiones
320 x 205 x 220 mm
1'-0 1/2" x 8" x 8 5/8"



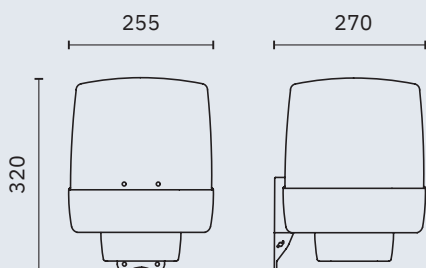
04108.MINI.N

04108.MINI.W

Dispensador de papel toalla en bobina tipo mecha.

Rollo máximo: 200 mm
Ø: 135 mm

Dimensiones
286 x 140 x 155 mm
11 1/4" x 5 1/2" x 6 1/8"



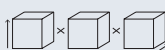
04101.T

Dispensador de papel toalla en bobina tipo mecha. Tapa translúcida.

Acabado
Blanco y Gris fumé

Dimensiones
320 x 255 x 270 mm
1'-0 5/8" x 10" x 10 5/8"

Rollo máximo: Ø 200 mm
Ø: 135 mm



roll

Material
Acero inoxidable AISI 304

Acabado
Satinado (.S)

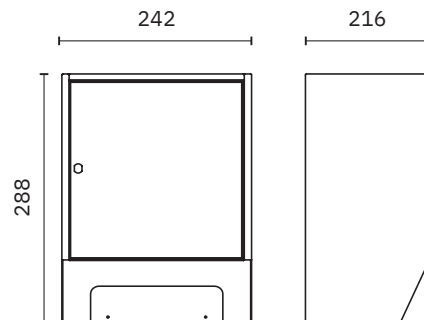


04035.S

Dispensador papel toalla salida automática corte manual.
Funcionamiento con baterías.
Instalación en superficie

Dimensiones
431 x 330 x 216 mm
1'-5" x 1'-1" x 8 1/2"

Rollo máximo:
Ø 200 x 220 mm



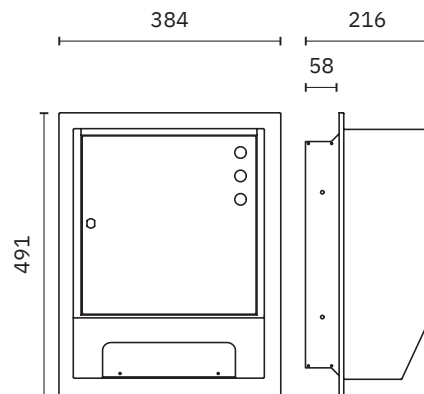
04035.REC.S

Dispensador papel toalla salida automática corte manual.
Funcionamiento con baterías.
Instalación semi-encastrada

Dimensiones
491 x 384 x 216 mm
1'-7 3/8" x 1'-3 1/8" x 8 1/2"

Dimensiones de instalación
410 x 350 x 68 mm
1'-4 1/8" x 1'-1 3/4" x 2 5/8"

Rollo máximo:
Ø 200 x 220 mm

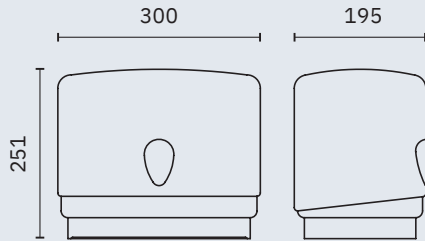


roll

Dispensadores de papel toalla en rollo con cierre de seguridad

Acabado
Negro (.N) Blanco (.W)

Material
ABS

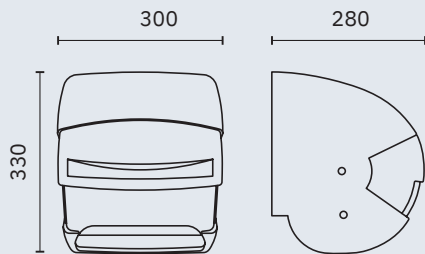


04003.W

Para papel toalla plegado o en rollo con visor de contenido

Dimensiones
251 x 300 x 195 mm
9 7/8" x 11 3/4" x 7 5/8"

Rollo máximo: Ø 240 mm
Ø: 155 mm



04001.N

04001.W

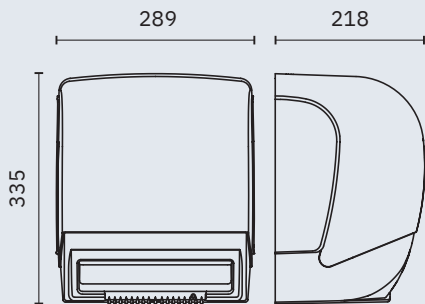
Dispensador papel toalla de bobina continuo con palanca manual

Dimensiones
330 x 300 x 280 mm
1'-1" x 11 3/4" x 11"

Rollo máximo:
Ø 215 mm



NUEVO



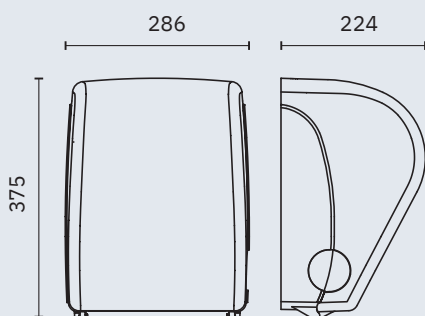
04004.2.N

04004.2.W

Dispensador papel toalla salida automática corte manual con visor de contenido. Funciona con baterías

Dimensiones
335 x 289 x 218 mm
1'-1 1/4" x 11 3/8" x 8 5/8"

Rollo máximo:
Ø 200 x 220 mm



04032.2.N

04032.2.W

Dispensador papel toalla salida y corte manual

Dimensiones
375 x 286 x 224 mm
1'-2 3/4" x 11 1/4" x 8 7/8"

Rollo máximo:
Ø 210, 197-210 mm







verona dorado

NUEVO

- ✓ Colección de accesorios de baño realizada en acero inoxidable AISI 304
- ✓ Complementos de vidrio
- ✓ Tornillería de acero inoxidable
- ✓ Sistema de fijación roscada a pared mediante pletina

Material
Acero inoxidable AISI 304

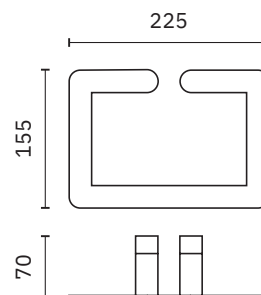
Acabado
Dorado cepillado (.G)



16880.G

Toallero

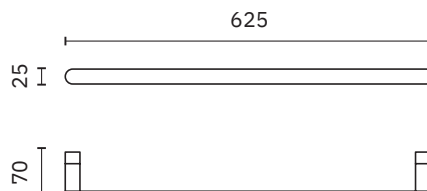
Dimensiones
155 x 225 x 70 mm
6 1/8" x 8 7/8" x 2 3/4"



16870.60.G

Toallero

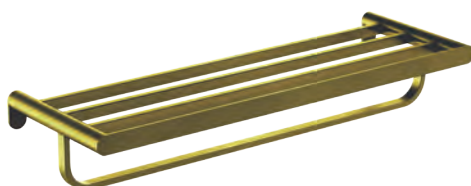
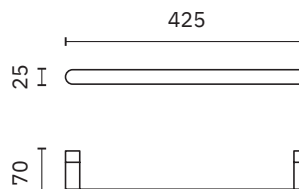
Dimensiones
25 x 625 x 70 mm
1" x 2' 5/8" x 2 3/4"



16870.40.G

Toallero

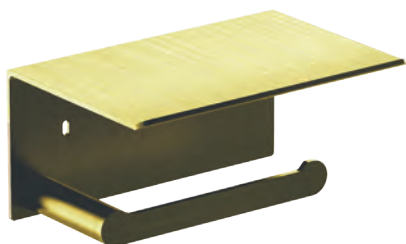
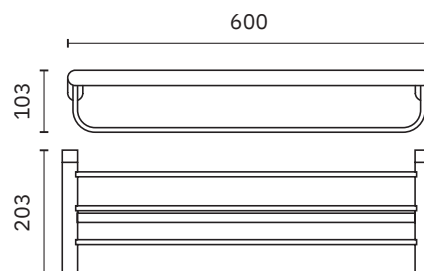
Dimensiones
25 x 425 x 70 mm
1" x 1'-4 3/4" x 2 3/4"



16843.G

Toallero con barra inferior

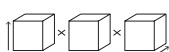
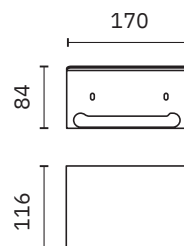
Dimensiones
103 x 600 x 203 mm
4" x 1'-11 5/8" x 8"



16876.G

Portarrollos

Dimensiones
84 x 170 x 116 mm
3 1/4" x 6 5/8" x 4 1/2"



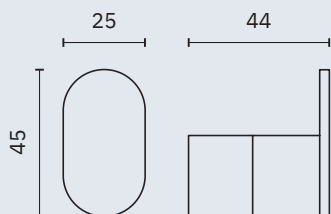
verona dorado

NUEVO

- ✓ Colección de accesorios de baño realizada en acero inoxidable AISI 304
- ✓ Complementos de vidrio
- ✓ Tornillería de acero inoxidable
- ✓ Sistema de fijación roscada a pared mediante pletina

Material
Acero inoxidable AISI 304

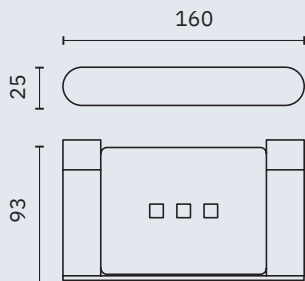
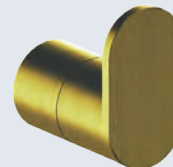
Acabado
Dorado cepillado (.G)



16871.G

Percha

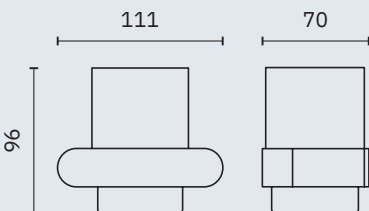
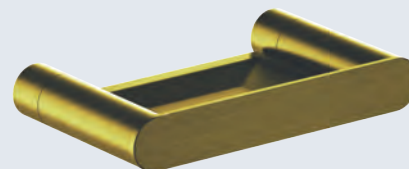
Dimensiones
45 x 25 x 44 mm
1 3/4" x 1" x 1 3/4"



16875.G

Jabonera

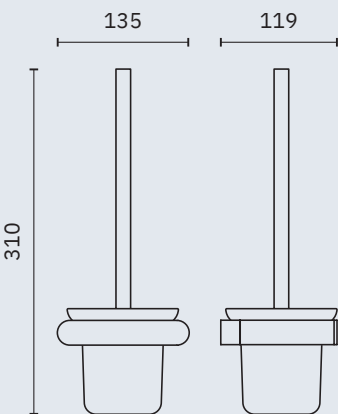
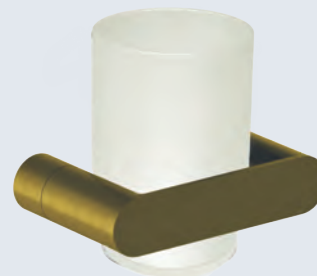
Dimensiones
25 x 160 x 93 mm
1" x 6 1/4" x 3 5/8"



16881.G

Vaso para cepillos de dientes
con soporte a pared

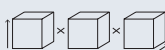
Dimensiones
96 x 111 x 70 mm
3 3/4" x 4 3/8" x 2 3/4"



16877.G

Escobillero

Dimensiones
310 x 135 x 119 mm
1'-0 1/4" x 5 3/8" x 4 5/8"







verona satinado

NUEVO

- ✓ Colección de accesorios de baño realizada en acero inoxidable AISI 304
- ✓ Complementos de vidrio
- ✓ Tornillería de acero inoxidable
- ✓ Sistema de fijación roscada a pared mediante pletina

Material
Acero inoxidable AISI 304

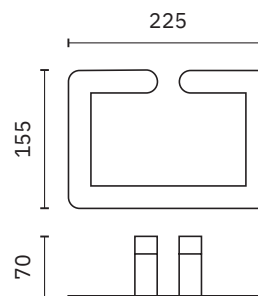
Acabado
Satinado (.S)



16880.S

Toallero

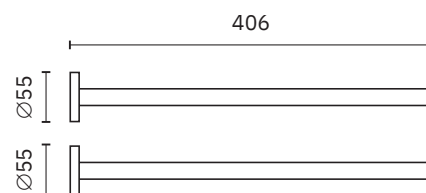
Dimensiones
155 x 225 x 70 mm
6 1/8" x 8 7/8" x 2 3/4"



16874.S

Toallero perpendicular

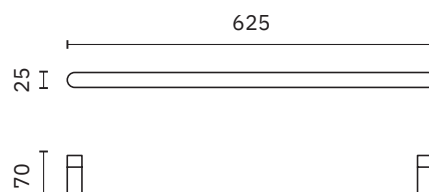
Dimensiones
55 x 406 x 55 mm
2 1/8" x 1'-4" x 2 1/8"



16870.60.S

Toallero

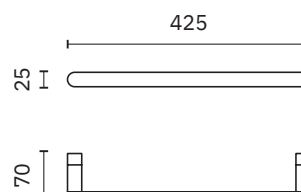
Dimensiones
25 x 625 x 70 mm
1" x 2' 5/8" x 2 3/4"



16870.40.S

Toallero

Dimensiones
25 x 425 x 70 mm
1" x 1'-4 3/4" x 2 3/4"



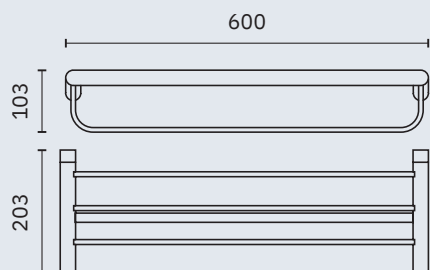
verona satinado

NUEVO

- ✓ Colección de accesorios de baño realizada en acero inoxidable AISI 304
- ✓ Complementos de vidrio
- ✓ Tornillería de acero inoxidable
- ✓ Sistema de fijación roscada a pared mediante pletina

Material
Acero inoxidable AISI 304

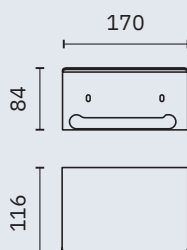
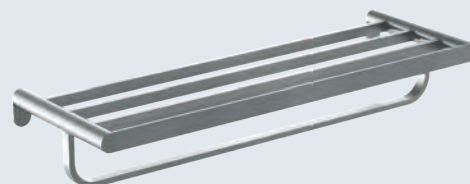
Acabado
Satinado (.S)



16843.S

Toallero con barra inferior

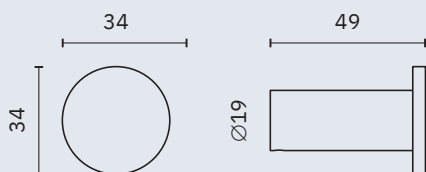
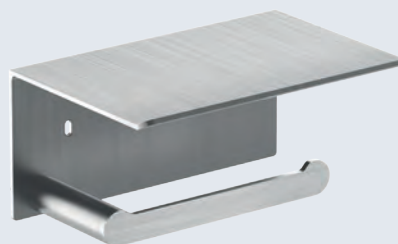
Dimensiones
103 x 600 x 203 mm
4" x 1'-11 5/8" x 8"



16876.S

Portarrollos

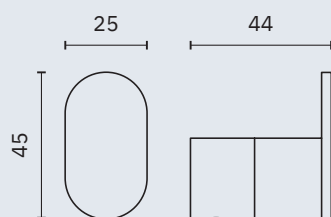
Dimensiones
84 x 170 x 116 mm
3 1/4" x 6 5/8" x 4 1/2"



16873.S

Percha

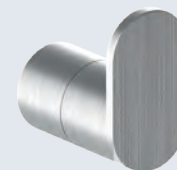
Dimensiones
34 x 34 x 49 mm
1 3/8" x 1 3/8" x 1 7/8"



16871.S

Percha

Dimensiones
45 x 25 x 44 mm
1 3/4" x 1" x 1 3/4"



verona satinado

NUEVO

- ✓ Colección de accesorios de baño realizada en acero inoxidable AISI 304
- ✓ Complementos de vidrio
- ✓ Tornillería de acero inoxidable
- ✓ Sistema de fijación roscada a pared mediante pletina

Material
Acero inoxidable AISI 304

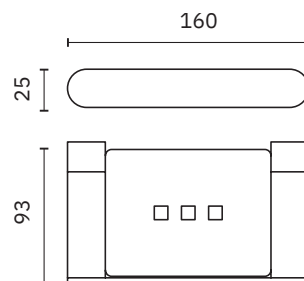
Acabado
Satinado (.S)



16875.S

Jabonera

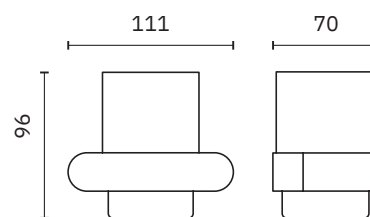
Dimensiones
25 x 160 x 93 mm
1" x 6 1/4" x 3 5/8"



16881.S

Vaso para cepillos de dientes con soporte a pared

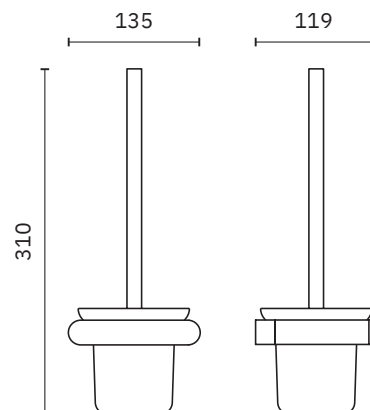
Dimensiones
96 x 111 x 70 mm
3 3/4" x 4 3/8" x 2 3/4"



16877.S

Escobillero

Dimensiones
310 x 135 x 119 mm
1'-0 1/4" x 5 3/8" x 4 5/8"

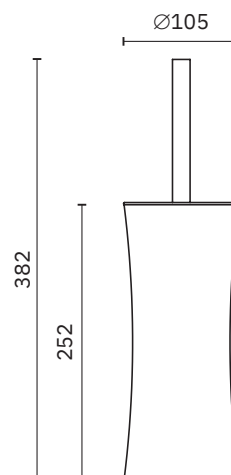


09078.S

Escobillero con soporte a pared

Material
Acero inoxidable

Dimensiones
382 mm x Ø 105 mm
1'-3" x Ø 4 1/4"





verona brillo

NUEVO

- ✓ Colección de accesorios de baño realizada en acero inoxidable AISI 304
- ✓ Complementos de vidrio
- ✓ Tornillería de acero inoxidable
- ✓ Sistema de fijación roscada a pared mediante pletina

Material
Acero inoxidable AISI 304

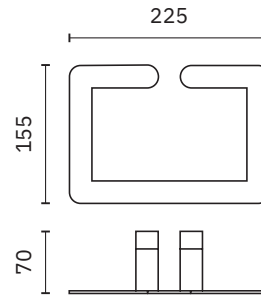
Acabado
Brillo (.B)



16880.B

Toallero

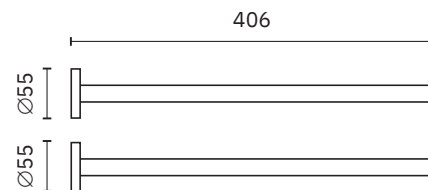
Dimensiones
155 x 225 x 70 mm
6 1/8" x 8 7/8" x 2 3/4"



16874.B

Toallero perpendicular

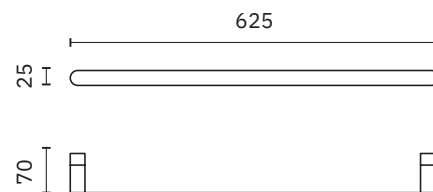
Dimensiones
55 x 406 x 55 mm
2 1/8" x 1'-4" x 2 1/8"



16870.60.B

Toallero

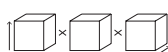
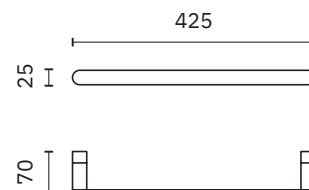
Dimensiones
25 x 625 x 70 mm
1" x 2' 5/8" x 2 3/4"



16870.40.B

Toallero

Dimensiones
25 x 425 x 70 mm
1" x 1'-4 3/4" x 2 3/4"



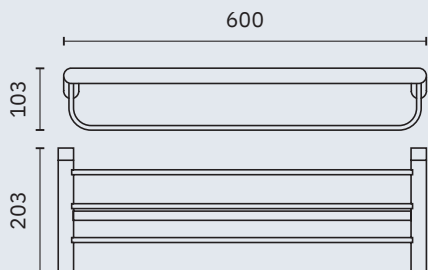
verona brillo

NUEVO

- ✓ Colección de accesorios de baño realizada en acero inoxidable AISI 304
- ✓ Complementos de vidrio
- ✓ Tornillería de acero inoxidable
- ✓ Sistema de fijación roscada a pared mediante pletina

Material
Acero inoxidable AISI 304

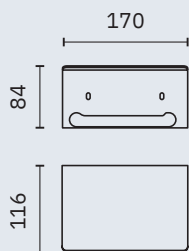
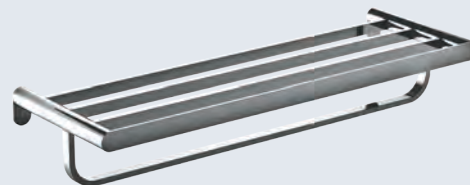
Acabado
Brillo (.B)



16843.B

Toallero con barra inferior

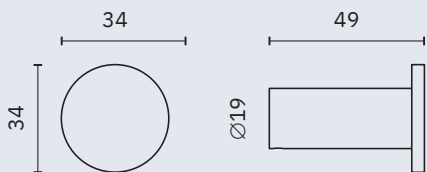
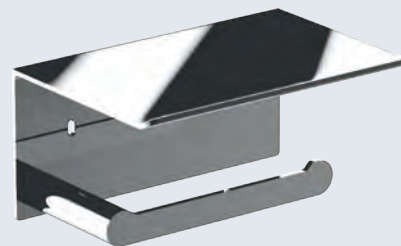
Dimensiones
103 x 600 x 203 mm
4" x 1'-11 5/8" x 8"



16876.B

Portarrollos

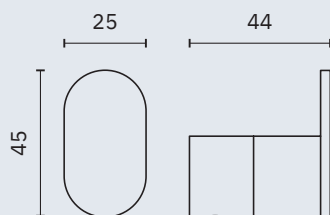
Dimensiones
84 x 170 x 116 mm
3 1/4" x 6 5/8" x 4 1/2"



16873.B

Percha

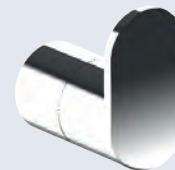
Dimensiones
34 x 34 x 49 mm
1 3/8" x 1 3/8" x 1 7/8"



16871.B

Percha

Dimensiones
45 x 25 x 44 mm
1 3/4" x 1" x 1 3/4"



verona brillo

NUEVO

- ✓ Colección de accesorios de baño realizada en acero inoxidable AISI 304
- ✓ Complementos de vidrio
- ✓ Tornillería de acero inoxidable
- ✓ Sistema de fijación roscada a pared mediante pletina

Material
Acero inoxidable AISI 304

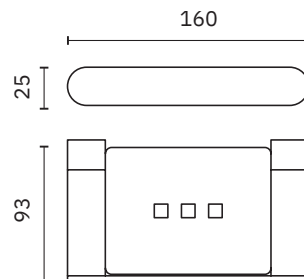
Acabado
Brillo (.B)



16875.B

Jabonera

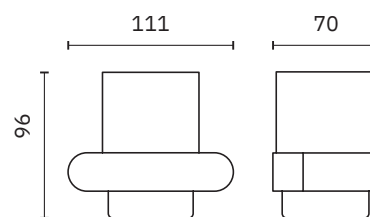
Dimensiones
25 x 160 x 93 mm
1" x 6 1/4" x 3 5/8"



16881.B

Vaso para cepillos de dientes con soporte a pared

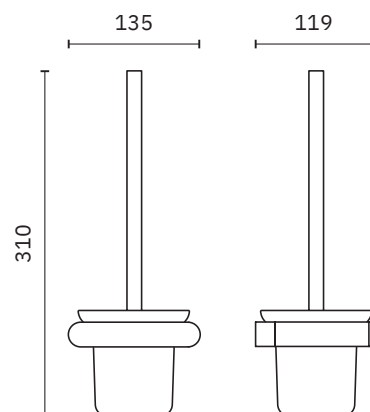
Dimensiones
96 x 111 x 70 mm
3 3/4" x 4 3/8" x 2 3/4"



16877.B

Escobillero

Dimensiones
310 x 135 x 119 mm
1'-0 1/4" x 5 3/8" x 4 5/8"

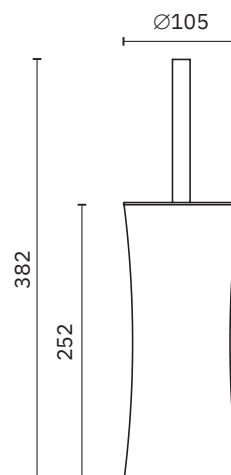


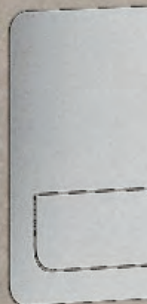
09078.B

Escobillero con soporte a pared

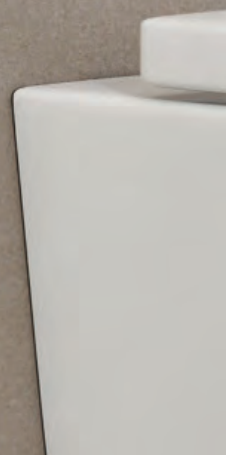
Material
Acero inoxidable

Dimensiones
382 mm x Ø 105 mm
1'-3" x Ø 4 1/4"





COLECCIÓN
DE BAÑO



verona negro

NUEVO

- ✓ Colección de accesorios de baño realizada en acero inoxidable AISI 304
- ✓ Complementos de vidrio
- ✓ Tornillería de acero inoxidable
- ✓ Sistema de fijación roscada a pared mediante pletina

Material
Acero inoxidable AISI 304

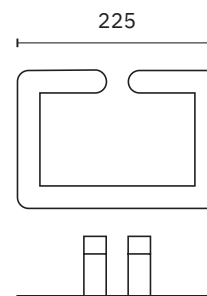
Acabado
Negro (.N)



16880.N

Toallero

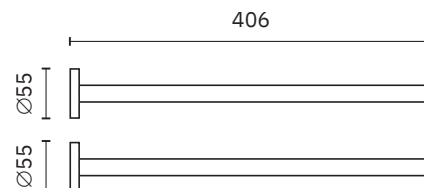
Dimensiones
155 x 225 x 70 mm
6 1/8" x 8 7/8" x 2 3/4"



16874.N

Toallero perpendicular

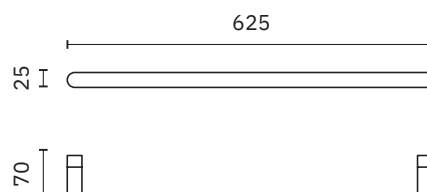
Dimensiones
55 x 406 x 55 mm
2 1/8" x 1'-4" x 2 1/8"



16870.60.N

Toallero

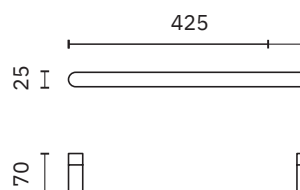
Dimensiones
25 x 625 x 70 mm
1" x 2' 5/8" x 2 3/4"



16870.40.N

Toallero

Dimensiones
25 x 425 x 70 mm
1" x 1'-4 3/4" x 2 3/4"



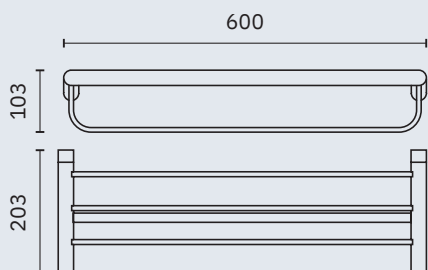
verona negro

NUEVO

- ✓ Colección de accesorios de baño realizada en acero inoxidable AISI 304
- ✓ Complementos de vidrio
- ✓ Tornillería de acero inoxidable
- ✓ Sistema de fijación roscada a pared mediante pletina

Material
Acero inoxidable AISI 304

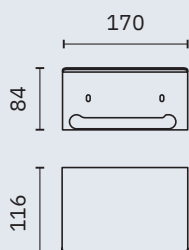
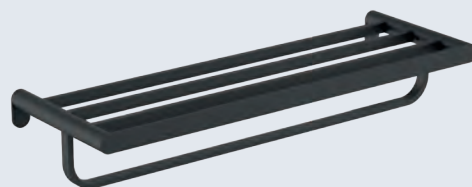
Acabado
Negro (.N)



16843.N

Toallero con barra inferior

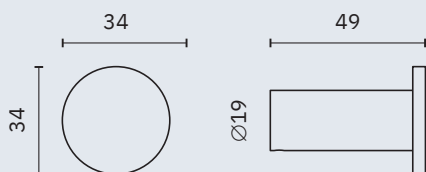
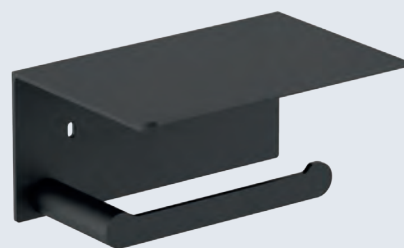
Dimensiones
103 x 600 x 203 mm
4" x 1'-11 5/8" x 8"



16876.N

Portarrollos de papel
higiénico

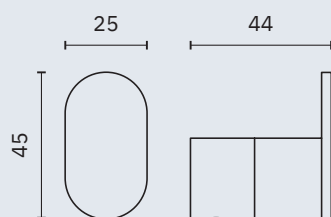
Dimensiones
84 x 170 x 116 mm
3 1/4" x 6 5/8" x 4 1/2"



16873.N

Percha

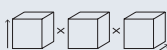
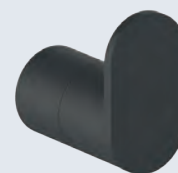
Dimensiones
34 x 34 x 49 mm
1 3/8" x 1 3/8" x 1 7/8"



16871.N

Percha

Dimensiones
45 x 25 x 44 mm
1 3/4" x 1" x 1 3/4"



verona negro

NUEVO

- ✓ Colección de accesorios de baño realizada en acero inoxidable AISI 304
- ✓ Complementos de vidrio
- ✓ Tornillería de acero inoxidable
- ✓ Sistema de fijación roscada a pared mediante pletina

Material
Acero inoxidable AISI 304

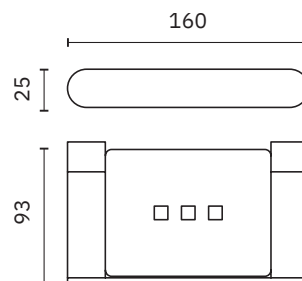
Acabado
Negro (.N)



16875.N

Jabonera

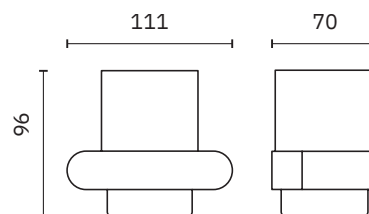
Dimensiones
25 x 160 x 93 mm
1" x 6 1/4" x 3 5/8"



16881.N

Vaso para cepillos de dientes con soporte a pared

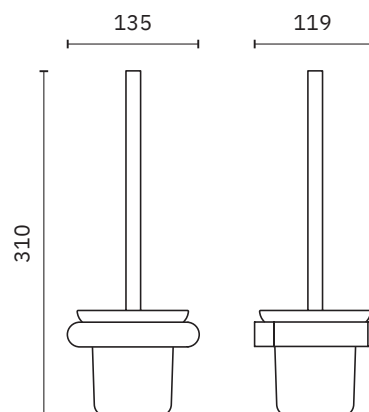
Dimensiones
96 x 111 x 70 mm
3 3/4" x 4 3/8" x 2 3/4"



16877.N

Escobillero

Dimensiones
310 x 135 x 119 mm
1'-0 1/4" x 5 3/8" x 4 5/8"

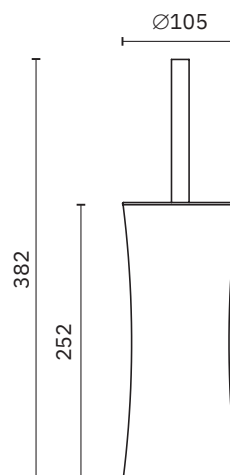


09078.N

Escobillero con soporte a pared

Material
Acero inoxidable

Dimensiones
382 mm x Ø 105 mm
1'-3" x Ø 4 1/4"









COLECCIÓN
DE BAÑO

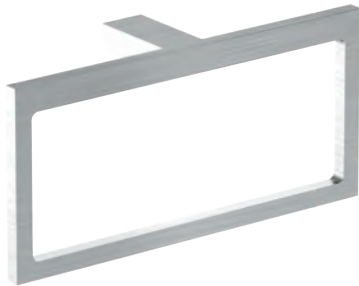
corinto satinado

NUEVO

- ✓ Colección de accesorios de baño realizada en acero inoxidable AISI 304
- ✓ Complementos de vidrio
- ✓ Tornillería de acero inoxidable
- ✓ Sistema de fijación roscada a pared mediante pletina

Material
Acero inoxidable AISI 304

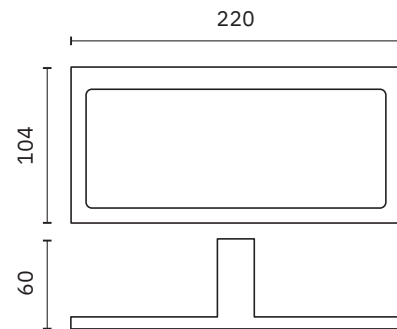
Acabado
Satinado (.S)



16930.S

Toallero

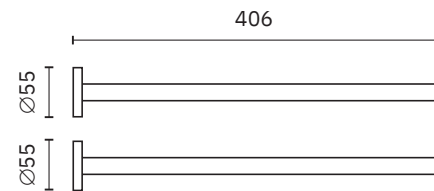
Dimensiones
104 x 220 x 104 mm
4 1/8" x 8 5/8" x 4 1/8"



16874.S

Toallero perpendicular

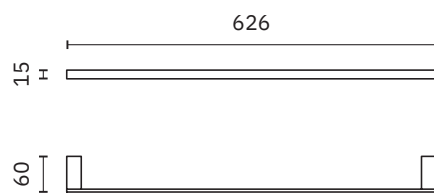
Dimensiones
55 x 406 x 55 mm
2 1/8" x 1'-4" x 2 1/8"



16920.60.S

Toallero

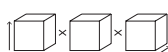
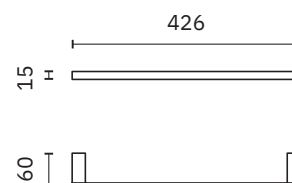
Dimensiones
15 x 626 x 60 mm
0 5/8" x 2'-0 5/8" x 2 3/8"



16920.40.S

Toallero

Dimensiones
15 x 426 x 60 mm
0 5/8" x 16 3/4" x 2 3/8"



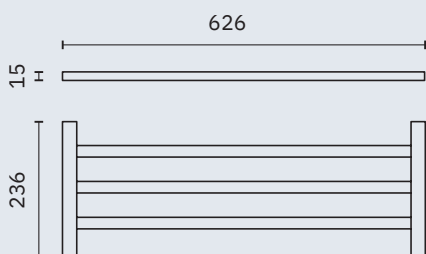
corinto satinado

NUEVO

- ✓ Colección de accesorios de baño realizada en acero inoxidable AISI 304
- ✓ Complementos de vidrio
- ✓ Tornillería de acero inoxidable
- ✓ Sistema de fijación roscada a pared mediante pletina

Material
Acero inoxidable AISI 304

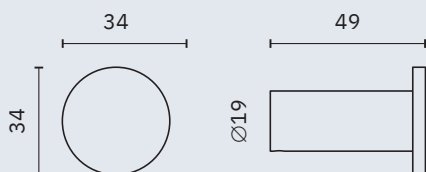
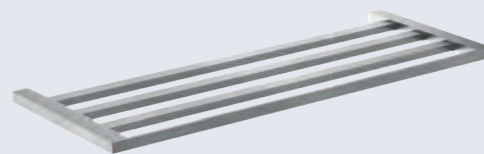
Acabado
Satinado (.S)



16923.S

Repisa toallero

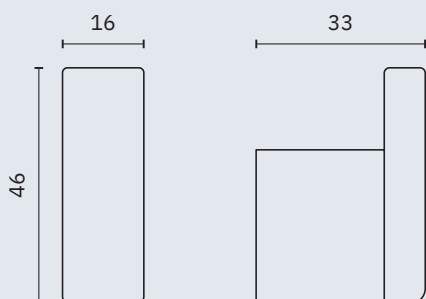
Dimensiones
15 x 626 x 236 mm
0 5/8" x 24 5/8" x 9 1/4"



16873.S

Percha individual

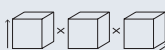
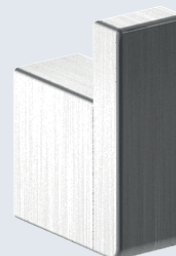
Dimensiones
34 x 34 x 49 mm
1 3/8" x 1 3/8" x 1 7/8"



16921.S

Percha

Dimensiones
46 x 16 x 33 mm
1 3/4" x 0 5/8" x 1 1/4"



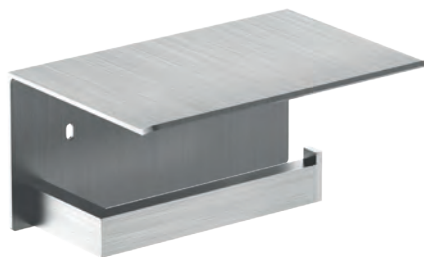
corinto satinado



- ✓ Colección de accesorios de baño realizada en acero inoxidable AISI 304
- ✓ Complementos de vidrio
- ✓ Tornillería de acero inoxidable
- ✓ Sistema de fijación roscada a pared mediante pletina

Material
Acero inoxidable AISI 304

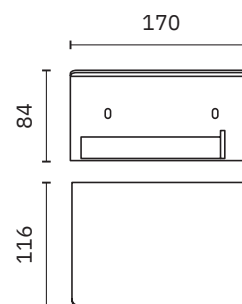
Acabado
Satinado (.S)



16878.S

Portarrollos de papel
higiénico

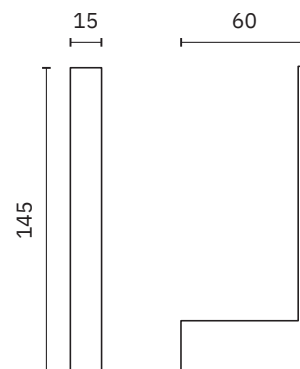
Dimensiones
84 x 170 x 116 mm
3 1/4" x 6 3/4" x 4 1/2"



16929.S

Portarrollos reserva

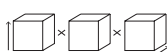
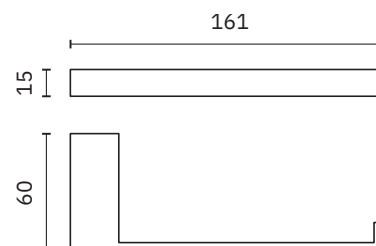
Dimensiones
145 x 15 x 60 mm
5 3/4" x 0 5/8" x 2 3/8"



16932.S

Portarrollos

Dimensiones
15 x 161 x 60 mm
0 5/8" x 6 3/8" x 2 3/8"



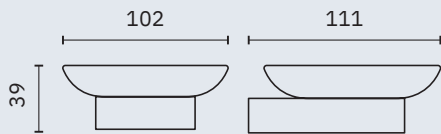
corinto satinado



- ✓ Colección de accesorios de baño realizada en acero inoxidable AISI 304
- ✓ Complementos de vidrio
- ✓ Tornillería de acero inoxidable
- ✓ Sistema de fijación roscada a pared mediante pletina

Material
Acero inoxidable AISI 304

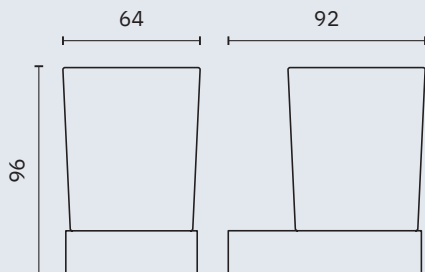
Acabado
Satinado (.S)



16925.S

Jabonera

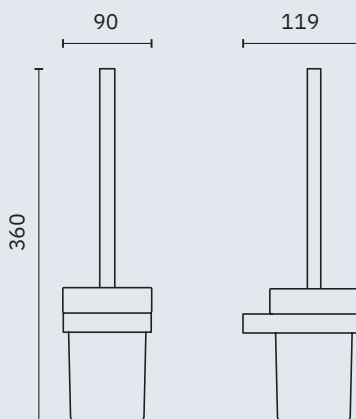
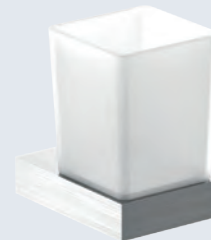
Dimensiones
39 x 102 x 111 mm
1 1/2" x 4" x 4 3/8"



16931.S

Vaso para cepillos de dientes
con soporte a pared

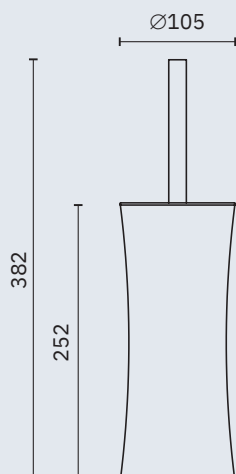
Dimensiones
96 x 64 x 92 mm
3 3/4" x 2 1/2" x 3 5/8"



16937.S

Escobillero

Dimensiones
360 x 90 x 119 mm
1'-2 1/8" x 3 1/2" x 4 3/4"

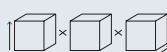


09078.S

Escobillero con soporte
a pared

Material
Acero inoxidable

Dimensiones
382 mm x Ø 105 mm
1'-3" x Ø 4 1/4"



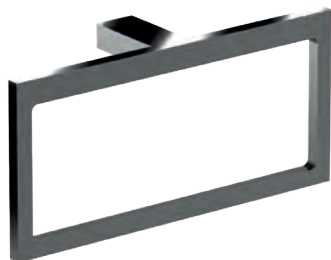
corinto brillo

NUEVO

- ✓ Colección de accesorios de baño realizada en acero inoxidable AISI 304
- ✓ Complementos de vidrio
- ✓ Tornillería de acero inoxidable
- ✓ Sistema de fijación roscada a pared mediante pletina

Material
Acero inoxidable AISI 304

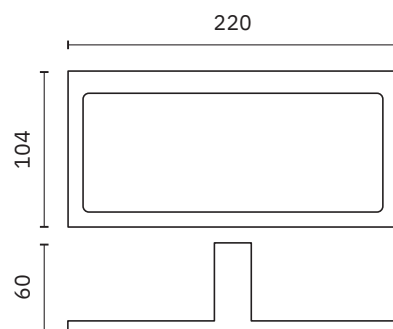
Acabado
Brillo (.B)



16930.B

Toallero

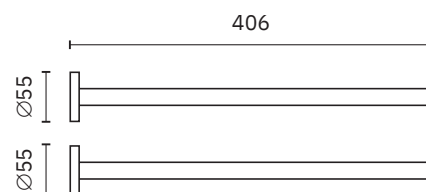
Dimensiones
104 x 220 x 104 mm
4 1/8" x 8 5/8" x 4 1/8"



16874.B

Toallero perpendicular

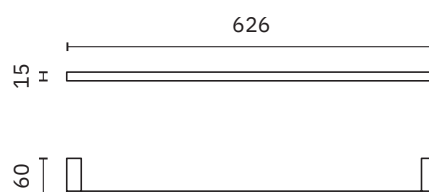
Dimensiones
55 x 406 x 55 mm
2 1/8" x 1'-4" x 2 1/8"



16920.60.B

Toallero

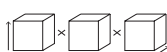
Dimensiones
15 x 626 x 60 mm
0 5/8" x 2'-0 5/8" x 2 3/8"



16920.40.B

Toallero

Dimensiones
15 x 426 x 60 mm
0 5/8" x 16 3/4" x 2 3/8"



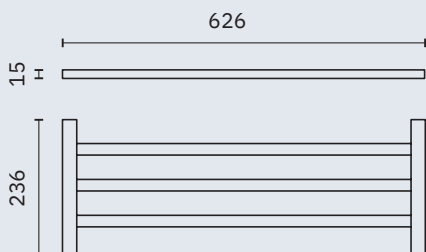
corinto brillo

NUEVO

- ✓ Colección de accesorios de baño realizada en acero inoxidable AISI 304
- ✓ Complementos de vidrio
- ✓ Tornillería de acero inoxidable
- ✓ Sistema de fijación roscada a pared mediante pletina

Material
Acero inoxidable AISI 304

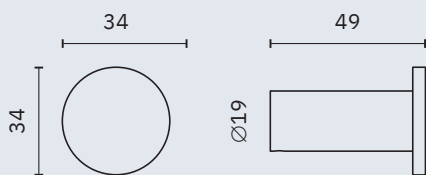
Acabado
Brillo (.B)



16923.B

Repisa toallero

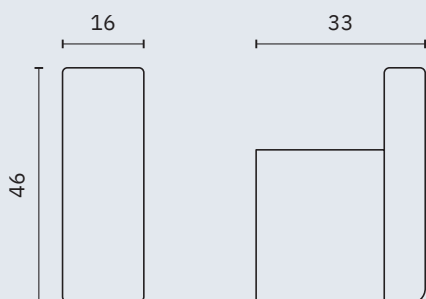
Dimensiones
15 x 626 x 236 mm
0 5/8" x 24 5/8" x 9 1/4"



16873.B

Percha individual

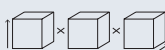
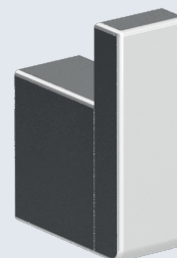
Dimensiones
34 x 34 x 49 mm
1 3/8" x 1 3/8" x 1 7/8"



16921.B

Percha

Dimensiones
46 x 16 x 33 mm
1 3/4" x 0 5/8" x 1 1/4"



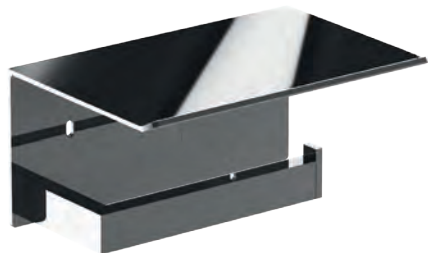
corinto brillo

NUEVO

- ✓ Colección de accesorios de baño realizada en acero inoxidable AISI 304
- ✓ Complementos de vidrio
- ✓ Tornillería de acero inoxidable
- ✓ Sistema de fijación roscada a pared mediante pletina

Material
Acero inoxidable AISI 304

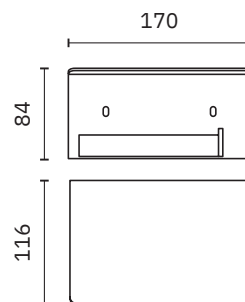
Acabado
Brillo (.B)



16878.B

Portarrollos de papel
higiénico

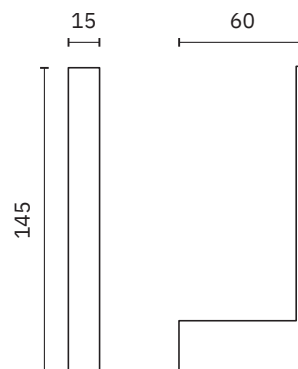
Dimensiones
84 x 170 x 116 mm
3 1/4" x 6 3/4" x 4 1/2"



16929.B

Portarrollos

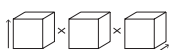
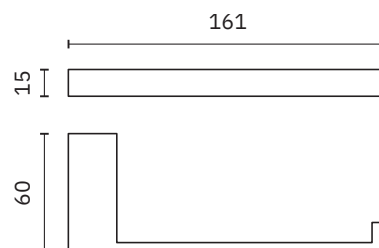
Dimensiones
145 x 15 x 60 mm
5 3/4" x 0 5/8" x 2 3/8"



16932.B

Portarrollos reserva

Dimensiones
15 x 161 x 60 mm
0 5/8" x 6 3/8" x 2 3/8"



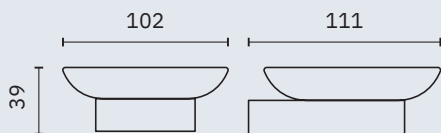
corinto brillo

NUEVO

- ✓ Colección de accesorios de baño realizada en acero inoxidable AISI 304
- ✓ Complementos de vidrio
- ✓ Tornillería de acero inoxidable
- ✓ Sistema de fijación roscada a pared mediante pletina

Material
Acero inoxidable AISI 304

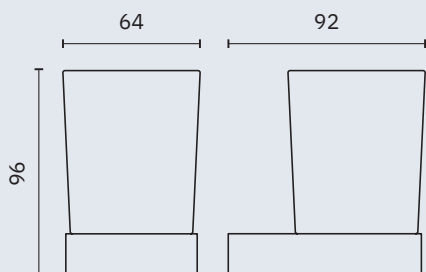
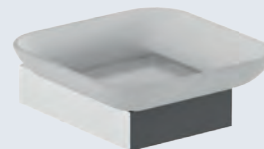
Acabado
Brillo (.B)



16925.B

Jabonera

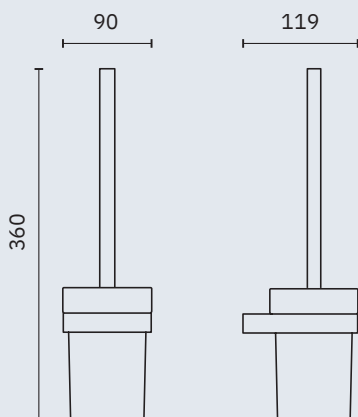
Dimensiones
39 x 102 x 111 mm
1 1/2" x 4" x 4 3/8"



16931.B

Vaso para cepillos de dientes
con soporte a pared

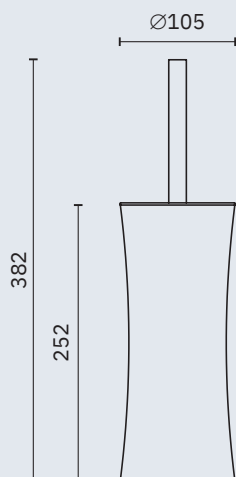
Dimensiones
96 x 64 x 92 mm
3 3/4" x 2 1/2" x 3 5/8"



16937.B

Escobillero

Dimensiones
360 x 90 x 119 mm
1'-2 1/8" x 3 1/2" x 4 3/4"



09078.B

Escobillero con soporte
a pared

Material
Acero inoxidable

Dimensiones
382 mm x Ø 105 mm
1'-3" x Ø 4 1/4"



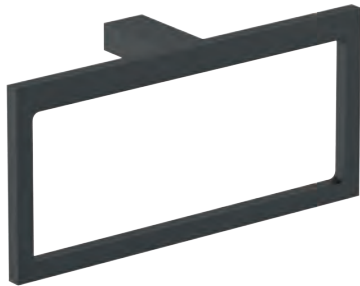
corinto negro

NUEVO

- ✓ Colección de accesorios de baño realizada en acero inoxidable AISI 304
- ✓ Complementos de vidrio
- ✓ Tornillería de acero inoxidable
- ✓ Sistema de fijación roscada a pared mediante pletina

Material
Acero inoxidable AISI 304

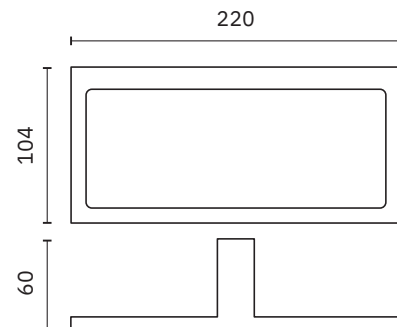
Acabado
Negro (.N)



16930.N

Toallero

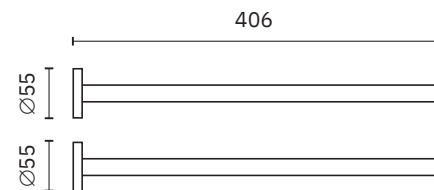
Dimensiones
104 x 220 x 104 mm
4 1/8" x 8 5/8" x 4 1/8"



16874.N

Toallero perpendicular

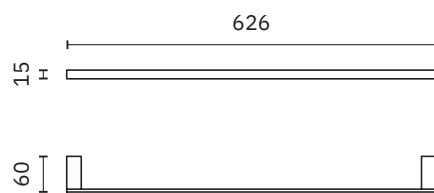
Dimensiones
55 x 406 x 55 mm
2 1/8" x 1'-4" x 2 1/8"



16920.60.N

Toallero

Dimensiones
15 x 626 x 60 mm
0 5/8" x 2'-0 5/8" x 2 3/8"



16920.40.N

Toallero

Dimensiones
15 x 426 x 60 mm
0 5/8" x 16 3/4" x 2 3/8"



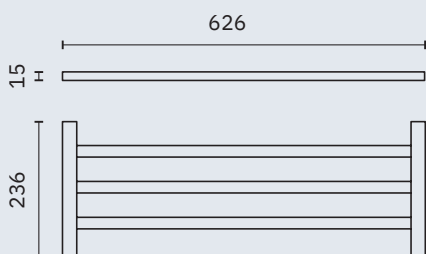
corinto negro

NUEVO

- ✓ Colección de accesorios de baño realizada en acero inoxidable AISI 304
- ✓ Complementos de vidrio
- ✓ Tornillería de acero inoxidable
- ✓ Sistema de fijación roscada a pared mediante pletina

Material
Acero inoxidable AISI 304

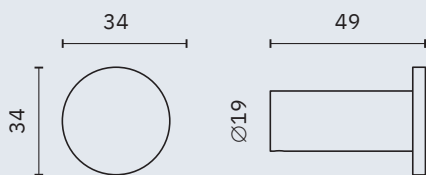
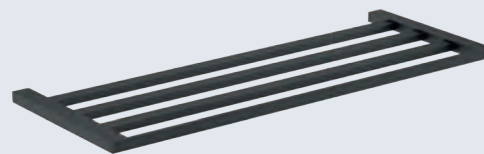
Acabado
Negro (.N)



16923.N

Repisa toallero

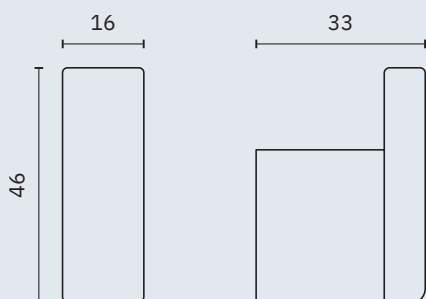
Dimensiones
15 x 626 x 236 mm
0 5/8" x 24 5/8" x 9 1/4"



16873.N

Percha individual

Dimensiones
34 x 34 x 49 mm
1 3/8" x 1 3/8" x 1 7/8"



16921.N

Percha

Dimensiones
46 x 16 x 33 mm
1 3/4" x 0 5/8" x 1 1/4"



corinto negro

NUEVO

- ✓ Colección de accesorios de baño realizada en acero inoxidable AISI 304
- ✓ Complementos de vidrio
- ✓ Tornillería de acero inoxidable
- ✓ Sistema de fijación roscada a pared mediante pletina

Material
Acero inoxidable AISI 304

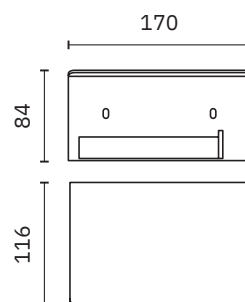
Acabado
Negro (.N)



16878.N

Portarrollos de papel
higiénico

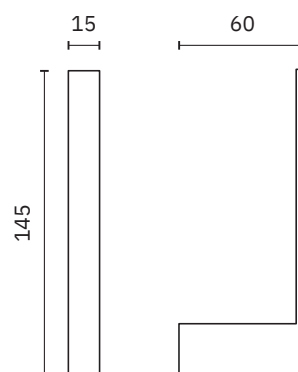
Dimensiones
84 x 170 x 116 mm
3 1/4" x 6 3/4" x 4 1/2"



16929.N

Portarrollos

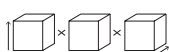
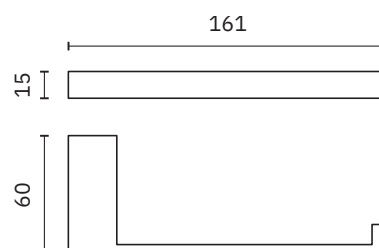
Dimensiones
145 x 15 x 60 mm
5 3/4" x 0 5/8" x 2 3/8"



16932.N

Portarrollos reserva

Dimensiones
15 x 161 x 60 mm
0 5/8" x 6 3/8" x 2 3/8"



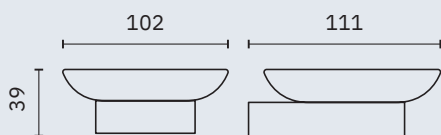
corinto negro

NUEVO

- ✓ Colección de accesorios de baño realizada en acero inoxidable AISI 304
- ✓ Complementos de vidrio
- ✓ Tornillería de acero inoxidable
- ✓ Sistema de fijación roscada a pared mediante pletina

Material
Acero inoxidable AISI 304

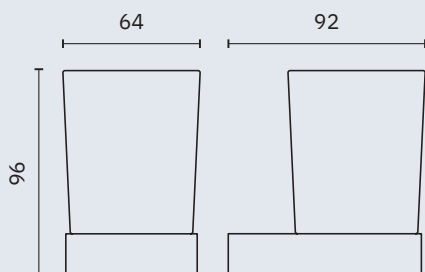
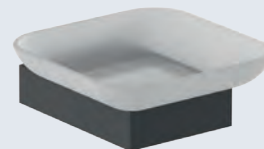
Acabado
Negro (.N)



16925.N

Jabonera

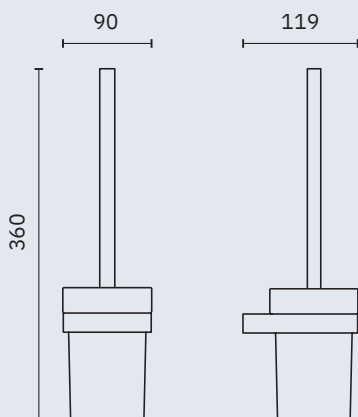
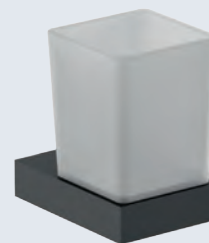
Dimensiones
39 x 102 x 111 mm
1 1/2" x 4" x 4 3/8"



16931.N

Vaso para cepillos de dientes
con soporte a pared

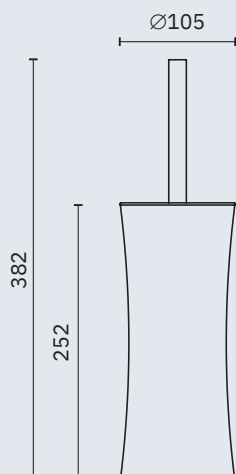
Dimensiones
96 x 64 x 92 mm
3 3/4" x 2 1/2" x 3 5/8"



16937.N

Escobillero

Dimensiones
360 x 90 x 119 mm
1'-2 1/8" x 3 1/2" x 4 3/4"

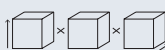


09078.N

Escobillero con soporte
a pared

Material
Acero inoxidable

Dimensiones
382 mm x Ø 105 mm
1'-3" x Ø 4 1/4"



roma

- ✓ Colección de accesorios de baño realizada en acero inoxidable AISI 304
- ✓ Complementos de vidrio
- ✓ Tornillería de acero inoxidable
- ✓ Sistema de fijación roscada a pared mediante pletina

Material
Acero inoxidable AISI 304

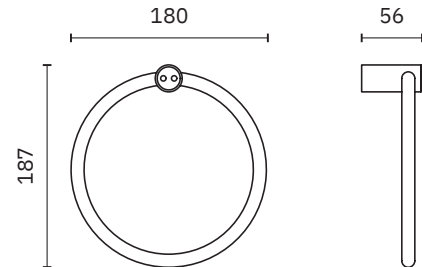
Acabado
Satinado (.S)



16827.S

Aro toallero

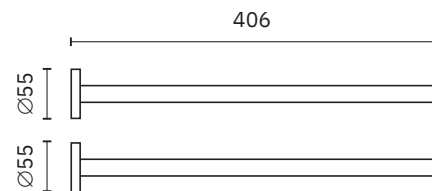
Dimensiones
187 x 180 x 56 mm
7 3/8" x 7 1/8" x 2 1/4"
Ø tubo aro 12 mm



16874.S

Toallero perpendicular

Dimensiones
55 x 406 x 55 mm
2 1/8" x 1'-4" x 2 1/8"



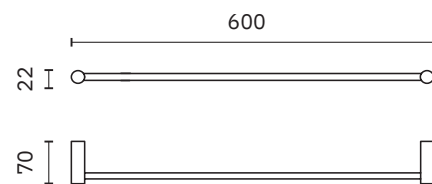
NUEVO



16820.60.S

Toallero

Dimensiones
22 x 600 x 70 mm
7/8" x 1'-11 5/8" x 2 3/4"
Ø 10 mm



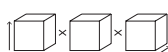
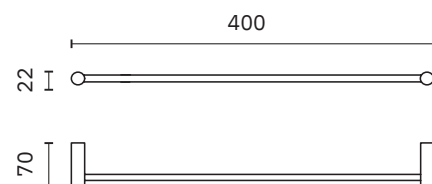
NUEVO



16820.40.S

Toallero

Dimensiones
22 x 400 x 70 mm
7/8" x 1'-3 3/4" x 2 3/4"
Ø 10 mm

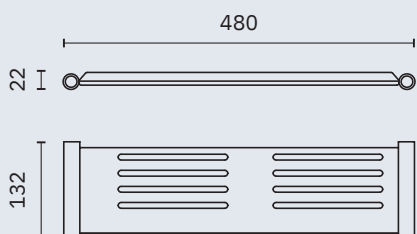


roma

- ✓ Colección de accesorios de baño realizada en acero inoxidable AISI 304
- ✓ Complementos de vidrio
- ✓ Tornillería de acero inoxidable
- ✓ Sistema de fijación roscada a pared mediante pletina

Material
Acero inoxidable AISI 304

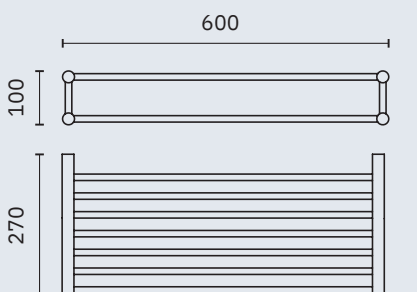
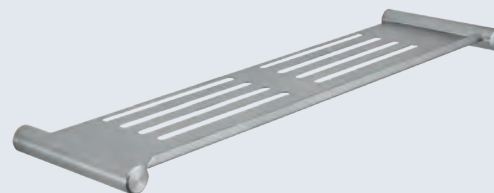
Acabado
Satinado (.S)



16824.S

Repisa de utilidad

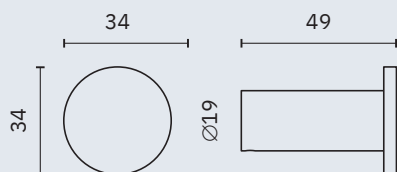
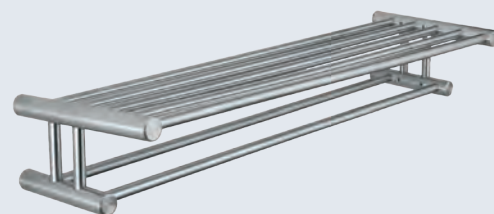
Dimensiones
22 x 480 x 132 mm
7/8" x 1'-6 7/8" x 5 1/4"



16822.S

Repisa toallero con doble barra inferior

Dimensiones
100 x 600 x 270 mm
3 7/8" x 23 5/8" x 10 5/8"



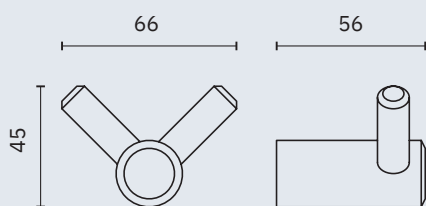
16873.S

Percha

Dimensiones
34 x 34 x 49 mm
1 3/8" x 1 3/8" x 1 7/8"



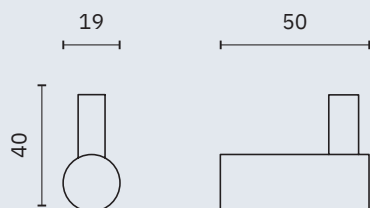
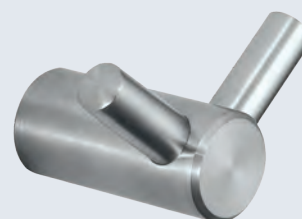
NUEVO



16821.S

Percha doble

Dimensiones
45 x 66 x 56 mm
1 3/4" x 2 5/8" x 2 1/4"



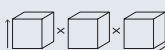
16828.S

Percha

Dimensiones
40 x 19 x 50 mm
1 5/8" x 0 3/4" x 2"



NUEVO



roma

- ✓ Colección de accesorios de baño realizada en acero inoxidable AISI 304
- ✓ Complementos de vidrio
- ✓ Tornillería de acero inoxidable
- ✓ Sistema de fijación roscada a pared mediante pletina

Material
Acero inoxidable AISI 304

Acabado
Satinado (.S)

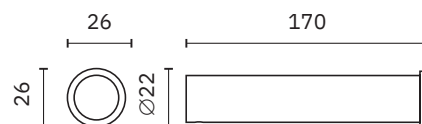
NUEVO



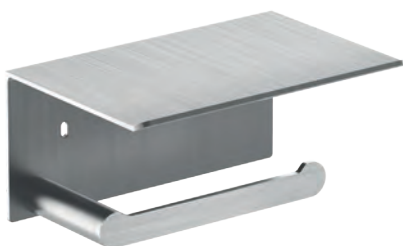
16829.S

Portarrollos de papel higiénico

Dimensiones
26 x 26 x 170 mm
1" x 1" x 6 3/4"



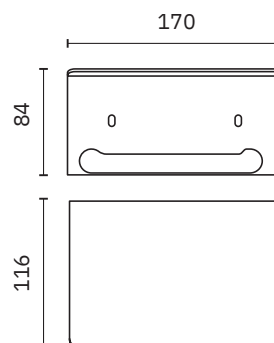
NUEVO



16876.S

Portarrollos de papel higiénico

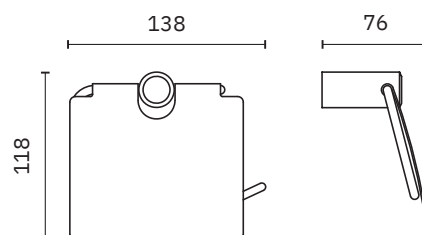
Dimensiones
84 x 170 x 116 mm
3 1/4" x 6 3/4" x 4 1/2"



16826.S

Portarrollos de papel higiénico

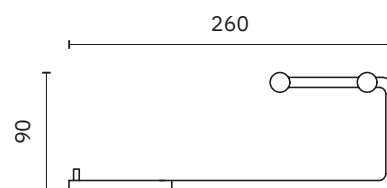
Dimensiones
115 x 138 x 76 mm
4 1/2" x 5 3/8" x 3"



16804.S

Portarrollos de papel higiénico doble

Dimensiones
90 x 260 x 76 mm
3 1/3" x 10 1/4" x 3"

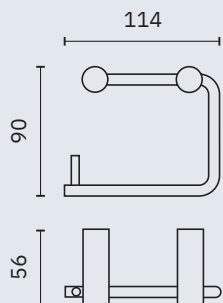


roma

- ✓ Colección de accesorios de baño realizada en acero inoxidable AISI 304
- ✓ Complementos de vidrio
- ✓ Tornillería de acero inoxidable
- ✓ Sistema de fijación roscada a pared mediante pletina

Material
Acero inoxidable AISI 304

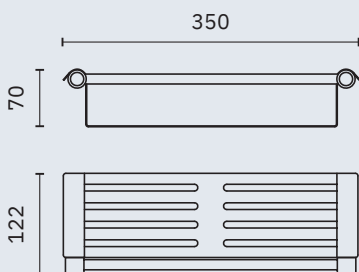
Acabado
Satinado (.S)



16805.S

Portarrollos de papel
higiénico

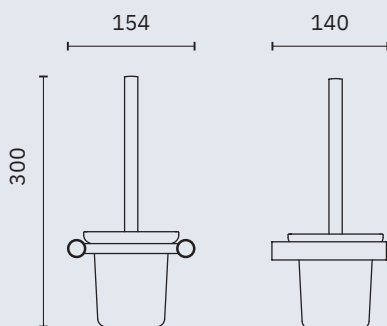
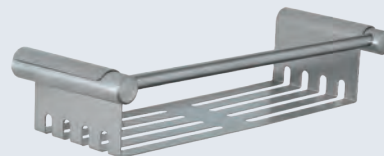
Dimensiones
90 x 114 x 56 mm
3 1/2" x 4 1/2" x 2 1/4"



16823.S

Jabonera

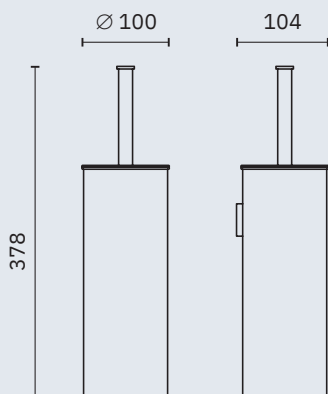
Dimensiones
70 x 350 x 122 mm
2 3/4 x 1'-1 3/4" x 4 3/4"



16825.S

Escobillero

Dimensiones
300 x 154 x 140 mm
11 3/4" x 6 1/8" x 5 1/2"



09059.S

Escobillero con soporte
a pared

Material
Acero inoxidable

Dimensiones
378 x 100 x 104 mm
1'-2 7/8" x 3 7/8" x 4 1/8"







barcelona

- ✓ Colección de accesorios de baño realizada en acero inoxidable AISI 304
- ✓ Complementos de vidrio
- ✓ Tornillería de acero inoxidable
- ✓ Sistema de fijación roscada a pared mediante pletina

Material
Acero inoxidable AISI 304

Acabado
Brillo (.B)



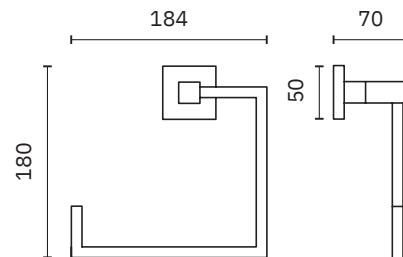
16905.B



OTROS COLORES

Toallero

Dimensiones
180 x 184 x 70 mm Tubo 10 x 10 mm
7 1/8" x 7 1/4" x 2/3"



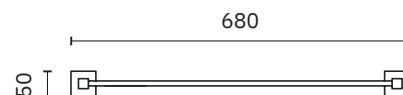
16901.B



OTROS COLORES

Toallero

Dimensiones
50 x 680 x 70 mm Tubo 10 x 10 mm
2" x 2' 2 3/4" x 2 3/4"



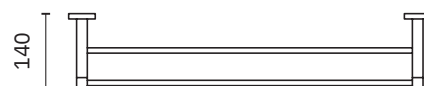
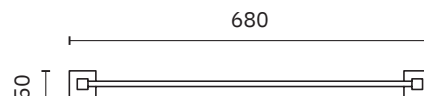
16902.B



OTROS COLORES

Toallero doble

Dimensiones
50 x 680 x 140 mm Tubo 10 x 10 mm
2" x 2' 2 3/4" x 5 1/2"



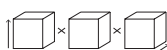
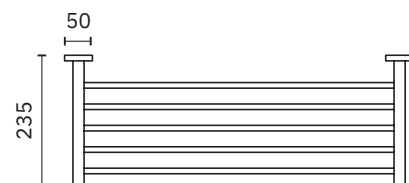
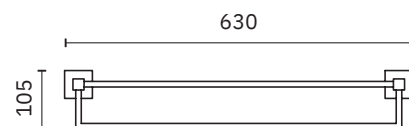
16916.B



OTROS COLORES

Repisa toallero con barra inferior

Dimensiones
105 x 630 x 235 mm.
4 1/8" x 2-0 7/8" x 9 1/4"

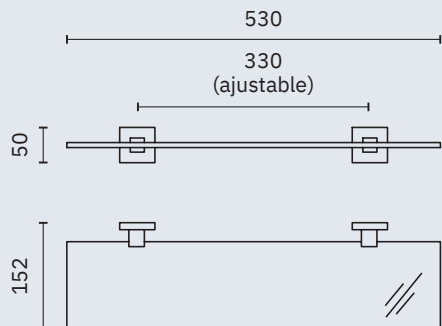


barcelona

- ✓ Colección de accesorios de baño realizada en acero inoxidable AISI 304
- ✓ Complementos de vidrio
- ✓ Tornillería de acero inoxidable
- ✓ Sistema de fijación roscada a pared mediante pletina

Material
Acero inoxidable AISI 304

Acabado
Brillo (.B)

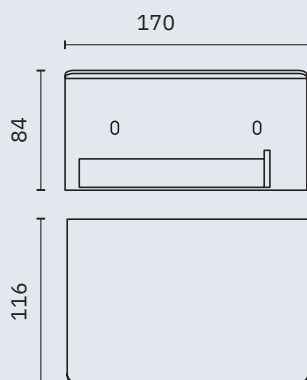


16910.B



OTROS COLORES

Repisa de vidrio
Dimensiones
50 x 530 x 152 mm
2" x 1'-8 7/8" x 6"

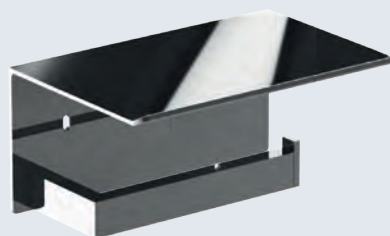


16878.B

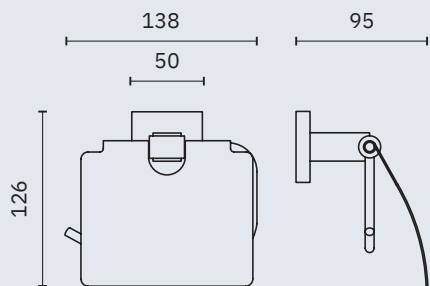


OTROS COLORES

Portarrollos de papel
higiénico
Dimensiones
84 x 170 x 116 mm
3 1/4" x 6 3/4" x 4 1/2"



NUEVO

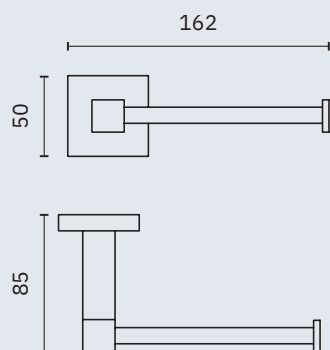


16917.B



OTROS COLORES

Portarrollos de papel
higiénico
Dimensiones
126 x 138 x 95 mm
5" x 5 3/8" x 3 3/4"

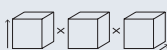


16900.B



OTROS COLORES

Portarrollos de papel higiénico
Dimensiones
50 x 162 x 85 mm
2" x 6 3/8" x 3 3/8"



barcelona

- ✓ Colección de accesorios de baño realizada en acero inoxidable AISI 304
- ✓ Complementos de vidrio
- ✓ Tornillería de acero inoxidable
- ✓ Sistema de fijación roscada a pared mediante pletina

Material
Acero inoxidable AISI 304

Acabado
Brillo (.B)



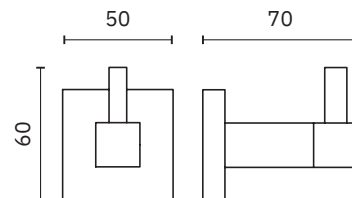
16906.B



OTROS COLORES

Percha

Dimensiones
60 x 50 x 70 mm. 2 3/8" x 2" x 2 3/4"



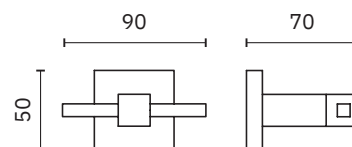
16907.B



OTROS COLORES

Percha doble

Dimensiones
50 x 90 x 70 mm. 2" x 3 1/2" x 2 3/4"



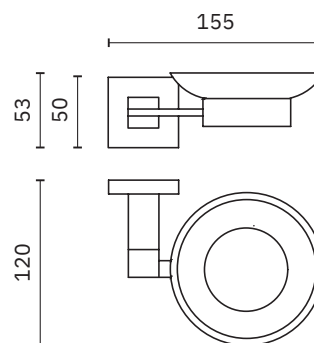
16911.B



OTROS COLORES

Jabonera

Dimensiones
53 x 155 x 120 mm. 2 1/8" x 6 1/8" x 4 7/8"



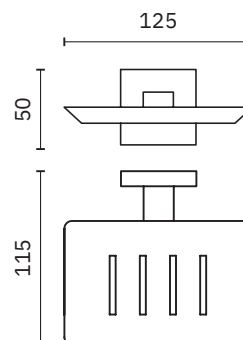
16912.B



OTROS COLORES

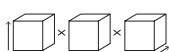
Jabonera

Dimensiones
50 x 125 x 115 mm. 2" x 4 7/8" x 4 1/2"



06045.FIX

Adhesivo para fijación de accesorios de baño. Tubo 6 ml

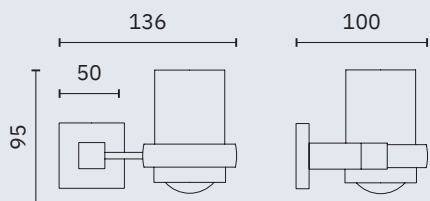


barcelona

- ✓ Colección de accesorios de baño realizada en acero inoxidable AISI 304
- ✓ Complementos de vidrio
- ✓ Tornillería de acero inoxidable
- ✓ Sistema de fijación roscada a pared mediante pletina

Material
Acero inoxidable AISI 304

Acabado
Brillo (.B)



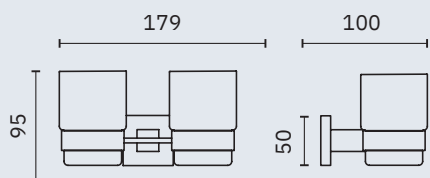
16913.B



OTROS COLORES

Vaso para cepillos de dientes con soporte a pared

Dimensiones
95 x 136 x 100 mm
3 3/4" x 5 3/8" x 3 7/8"



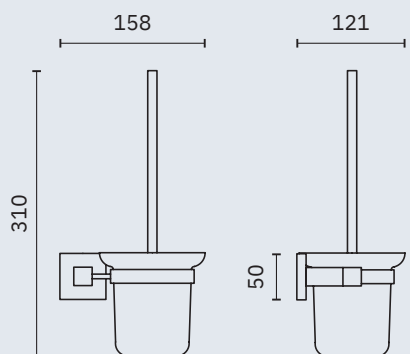
16914.B



OTROS COLORES

Vaso doble para cepillos de dientes con soporte a pared

Dimensiones
95 x 179 x 108 mm
3 3/4" x 7" x 4 1/4"



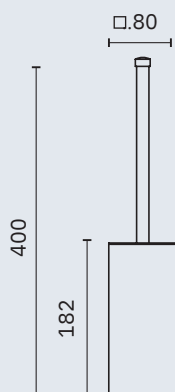
16915.B



OTROS COLORES

Escobillero

Dimensiones
310 x 158 x 121 mm
1'-0 1/4" x 6 1/4" x 4 3/4"



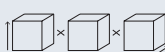
09075.B



OTROS COLORES

Escobillero con soporte a pared

Dimensiones
400 x 80 x 80 mm
1'-3 3/4" x 3 1/8" x 3 1/8"



niza satinado

- ✓ Colección de accesorios de baño realizada en acero inoxidable AISI 304
- ✓ Complementos de vidrio
- ✓ Tornillería de acero inoxidable
- ✓ Sistema de fijación roscada a pared mediante pletina

Material
Acero inoxidable AISI 304

Acabado
Satinado (.S)

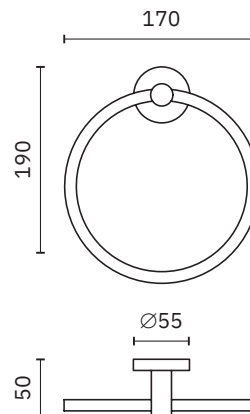


16860.S

Aro toallero

Dimensiones
190 x 170 x 50 mm
7 1/2" x 6 3/4" x 2"

Tubo Ø 10 mm



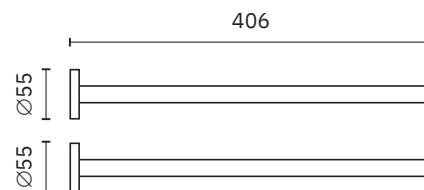
NUEVO



16874.S

Toallero perpendicular

Dimensiones
55 x 406 x 55 mm
2 1/8" x 1'-4" x 2 1/8"

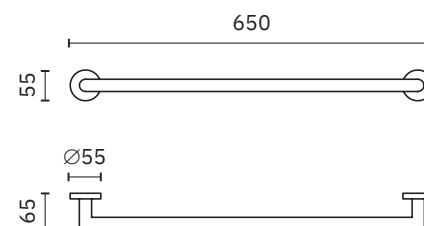


16850.60.S

Toallero

Dimensiones
55 x 650 x 65 mm
2 1/8" x 2'-1 5/8" x 2 1/2"

Tubo Ø 20 mm



NUEVO

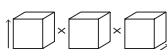
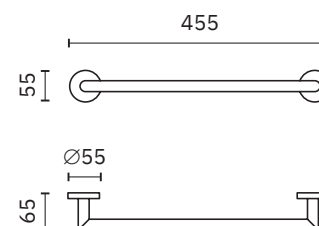


16850.40.S

Toallero

Dimensiones
55 x 455 x 65 mm
2 1/8" x 1'-5 7/8" x 2 1/2"

Tubo Ø 20 mm

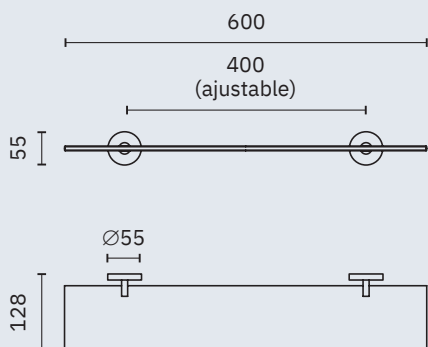


niza satinado

- ✓ Colección de accesorios de baño realizada en acero inoxidable AISI 304
- ✓ Complementos de vidrio
- ✓ Tornillería de acero inoxidable
- ✓ Sistema de fijación roscada a pared mediante pletina

Material
Acero inoxidable AISI 304

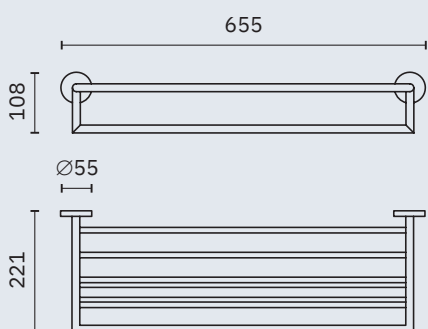
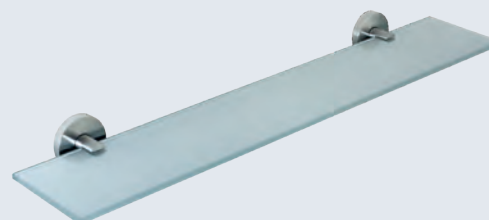
Acabado
Satinado (.S)



16856.S

Repisa de vidrio

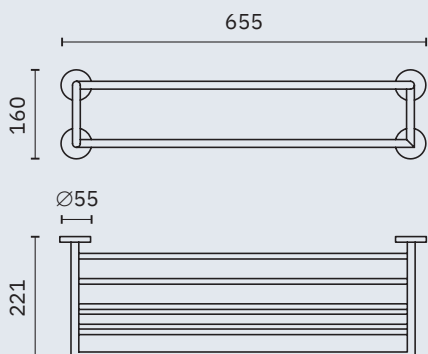
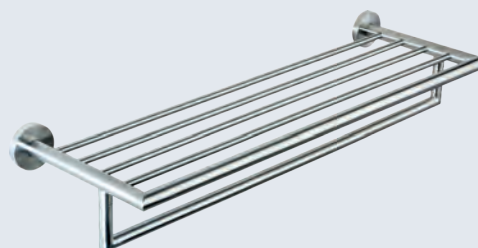
Dimensiones
55 x 600 x 128 mm
2 1/8" x 1'-11 5/8" x 5"



16853.S

Repisa toallero con barra inferior

Dimensiones
108 x 655 x 221 mm
4 1/4" x 2'-1 3/4" x 8 3/4"



16854.S

Repisa toallero con barra inferior y cuatro puntos de apoyo en pared

Dimensiones
160 x 655 x 221 mm
6 1/4" x 2'-1 3/4" x 8 3/4"



niza satinado

- ✓ Colección de accesorios de baño realizada en acero inoxidable AISI 304
- ✓ Complementos de vidrio
- ✓ Tornillería de acero inoxidable
- ✓ Sistema de fijación roscada a pared mediante pletina

Material
Acero inoxidable AISI 304

Acabado
Satinado (.S)

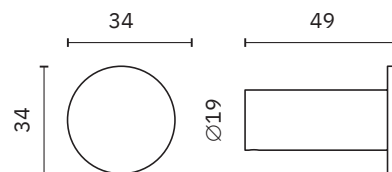
NUEVO



16873.S

Percha

Dimensiones
34 x 34 x 49 mm
1 3/8" x 1 3/8" x 1 7/8"



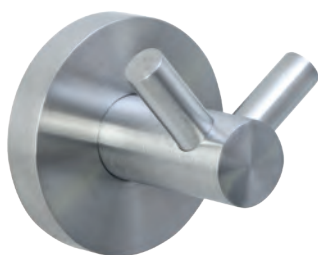
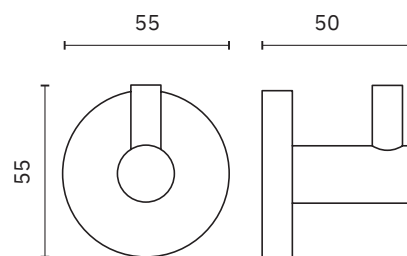
NUEVO



16849.S

Percha

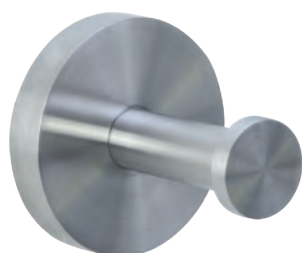
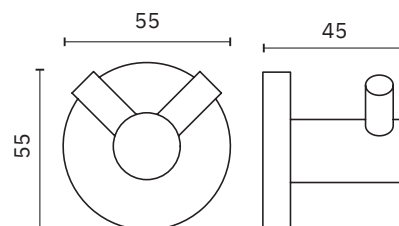
Dimensiones
55 x 55 x 50 mm
2 1/8" x 2 1/8" x 2"



16852.S

Percha doble

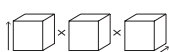
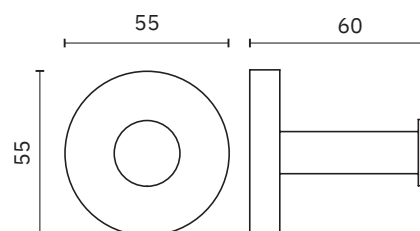
Dimensiones
55 x 55 x 45 mm
2 1/8" x 2 1/8" x 1 3/4"



16851.S

Percha

Dimensiones
55 x 55 x 60 mm
2 1/8" x 2 1/8" x 2 3/8"

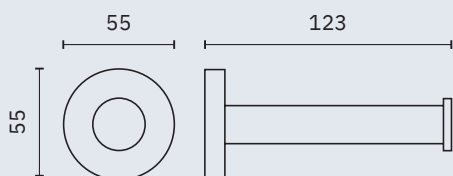


niza satinado

- ✓ Colección de accesorios de baño realizada en acero inoxidable AISI 304
- ✓ Complementos de vidrio
- ✓ Tornillería de acero inoxidable
- ✓ Sistema de fijación roscada a pared mediante pletina

Material
Acero inoxidable AISI 304

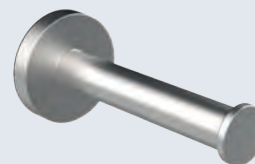
Acabado
Satinado (.S)



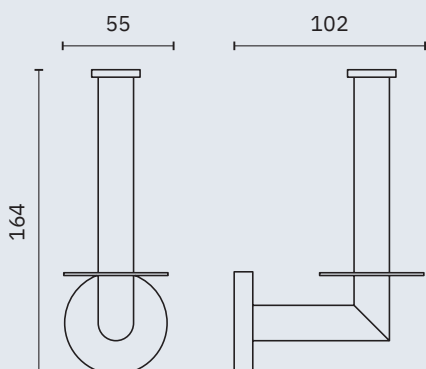
16862.S

Portarrollos de papel
higiénico

Dimensiones
55 x 55 x 123 mm
2 1/8" x 2 1/8" x 4 3/8"



NUEVO



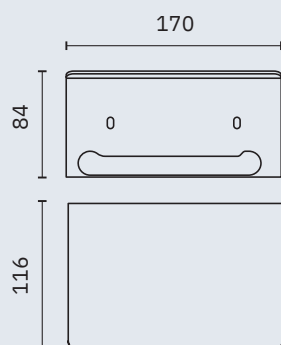
16869.S

Portarrollos reserva

Dimensiones
164 x 55 x 102 mm
6 1/2" x 2 1/8" x 4"



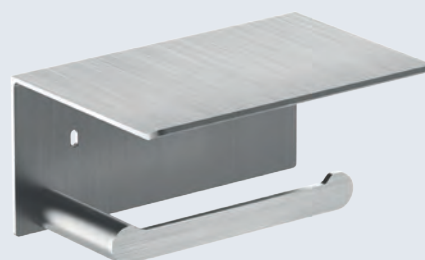
NUEVO



16876.S

Portarrollos de papel
higiénico

Dimensiones
84 x 170 x 116 mm
3 1/4" x 6 3/4" x 4 1/2"



NUEVO

niza satinado

- ✓ Colección de accesorios de baño realizada en acero inoxidable AISI 304
- ✓ Complementos de vidrio
- ✓ Tornillería de acero inoxidable
- ✓ Sistema de fijación roscada a pared mediante pletina

Material
Acero inoxidable AISI 304

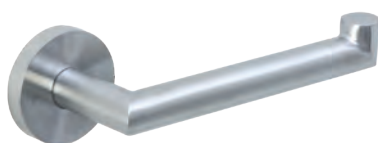
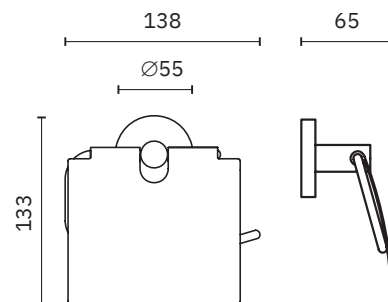
Acabado
Satinado (.S)



16858.S

Portarrollos de papel higiénico

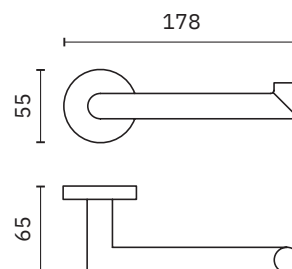
Dimensiones
133 x 138 x 65 mm
5 1/4" x 5 3/8" x 2 5/8"



16859.S

Portarrollos de papel higiénico

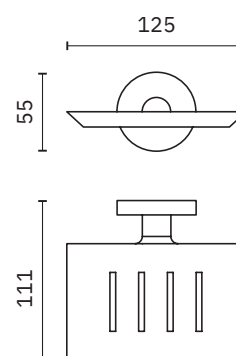
Dimensiones
55 x 178 x 65 mm
2 1/8" x 7" x 2 1/2"



16855.S

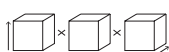
Jabonera

Dimensiones
55 x 125 x 111 mm
2 1/8" x 4 7/8" x 4 3/8"



06045.FIX

Adhesivo para fijación de accesorios de baño. Tubo 6 ml

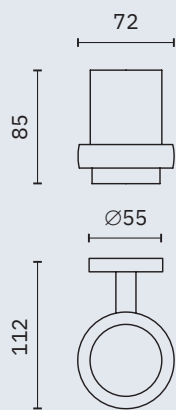


niza satinado

- ✓ Colección de accesorios de baño realizada en acero inoxidable AISI 304
- ✓ Complementos de vidrio
- ✓ Tornillería de acero inoxidable
- ✓ Sistema de fijación roscada a pared mediante pletina

Material
Acero inoxidable AISI 304

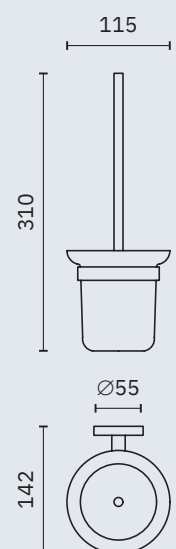
Acabado
Satinado (.S)



16861.S

Vaso para cepillos de dientes con soporte a pared

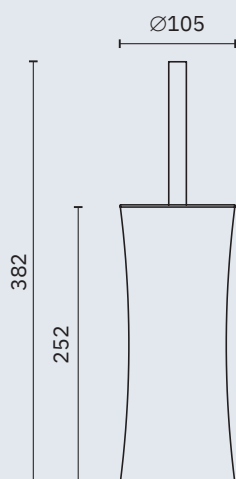
Dimensiones
85 x 72 x 112 mm
3 3/8" x 2 7/8" x 4 3/8"



16857.S

Escobillero

Dimensiones
310 x 115 x 142 mm
1'-0 1/4" x 4 1/2" x 5 5/8"



09078.S

Escobillero con soporte a pared

Material
Acero inoxidable

Dimensiones
382 mm x Ø 105 mm
1'-3" x Ø 4 1/4"



NUEVO





niza brillo

- ✓ Colección de accesorios de baño realizada en acero inoxidable AISI 304
- ✓ Complementos de vidrio
- ✓ Tornillería de acero inoxidable
- ✓ Sistema de fijación roscada a pared mediante pletina

Material
Acero inoxidable AISI 304

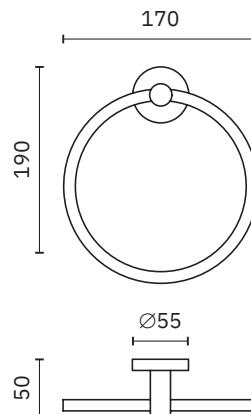
Acabado
Brillo (.B)



16860.B

Aro toallero

Dimensiones
190 x 170 x 50 mm
7 1/2" x 6 3/4" x 2"
Tubo Ø 10 mm



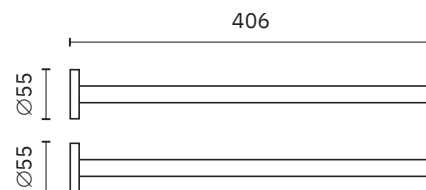
NUEVO



16874.B

Toallero perpendicular

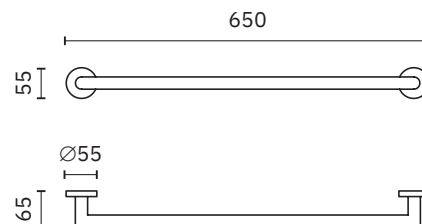
Dimensiones
55 x 406 x 55 mm
2 1/8" x 1'-4" x 2 1/8"



16850.60.B

Toallero

Dimensiones
55 x 650 x 65 mm
2 1/8" x 2'-1 5/8" x 2 1/2"
Tubo Ø 20 mm



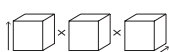
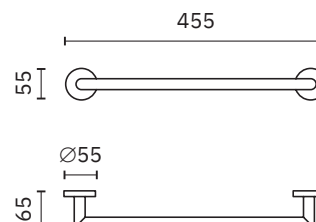
NUEVO



16850.40.B

Toallero

Dimensiones
55 x 455 x 65 mm
2 1/8" x 1'-5 7/8" x 2 1/2"
Tubo Ø 20 mm

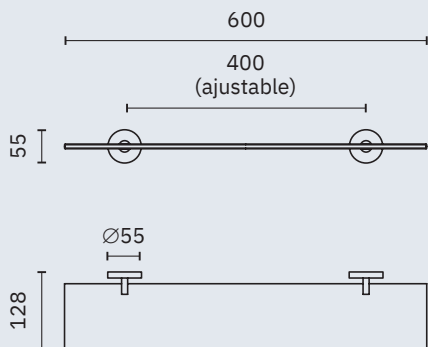


niza brillo

- ✓ Colección de accesorios de baño realizada en acero inoxidable AISI 304
- ✓ Complementos de vidrio
- ✓ Tornillería de acero inoxidable
- ✓ Sistema de fijación roscada a pared mediante pletina

Material
Acero inoxidable AISI 304

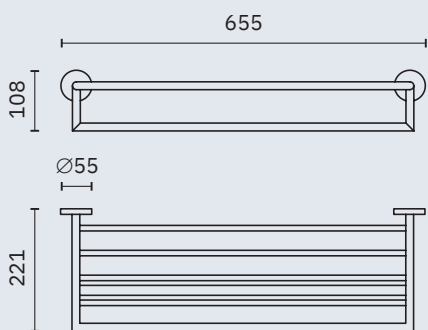
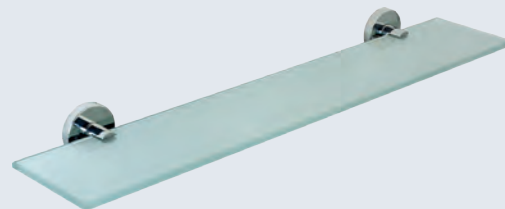
Acabado
Brillo (.B)



16856.B

Repisa de vidrio

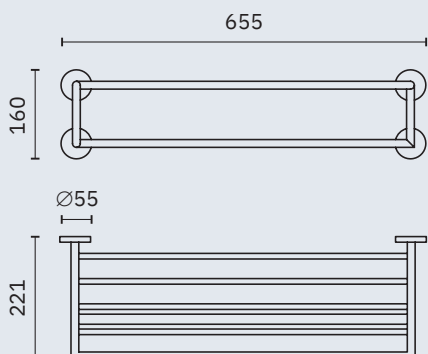
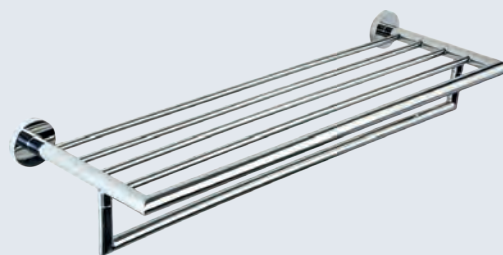
Dimensiones
55 x 600 x 128 mm
2 1/8" x 1'-11 5/8" x 5"



16853.B

Repisa toallero con barra inferior

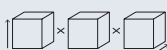
Dimensiones
108 x 655 x 221 mm
4 1/4" x 2'-1 3/4" x 8 3/4"



16854.B

Repisa toallero con barra inferior y cuatro puntos de apoyo en pared

Dimensiones
160 x 655 x 221 mm
6 1/4" x 2'-1 3/4" x 8 3/4"



niza brillo

- ✓ Colección de accesorios de baño realizada en acero inoxidable AISI 304
- ✓ Complementos de vidrio
- ✓ Tornillería de acero inoxidable
- ✓ Sistema de fijación roscada a pared mediante pletina

Material
Acero inoxidable AISI 304

Acabado
Brillo (.B)

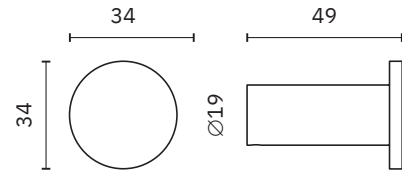
NUEVO



16873.B

Percha individual

Dimensiones
34 x 34 x 49 mm
1 3/8" x 1 3/8" x 1 7/8"



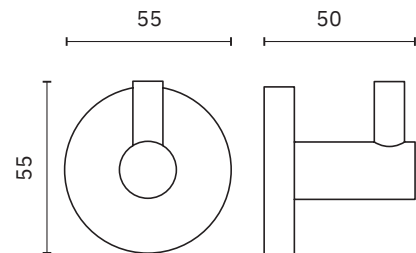
NUEVO



16849.B

Percha

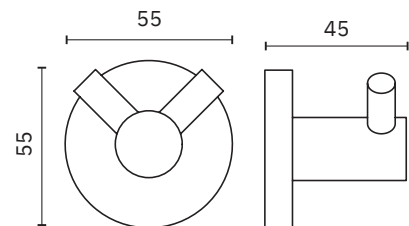
Dimensiones
55 x 55 x 50 mm
2 1/8" x 2 1/8" x 2"



16852.B

Percha doble

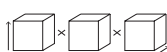
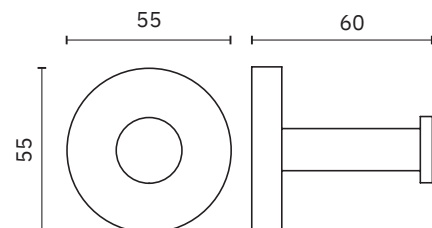
Dimensiones
55 x 55 x 45 mm
2 1/8" x 2 1/8" x 1 3/4"



16851.B

Percha

Dimensiones
55 x 55 x 60 mm
2 1/8" x 2 1/8" x 2 3/8"

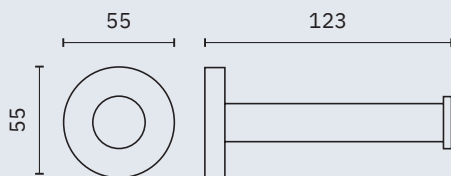


niza brillo

- ✓ Colección de accesorios de baño realizada en acero inoxidable AISI 304
- ✓ Complementos de vidrio
- ✓ Tornillería de acero inoxidable
- ✓ Sistema de fijación roscada a pared mediante pletina

Material
Acero inoxidable AISI 304

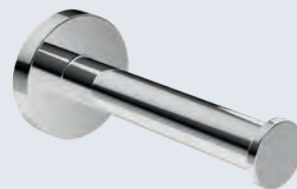
Acabado
Brillo (.B)



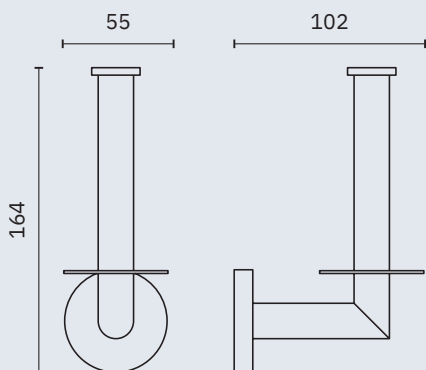
16862.B

Portarrollos de papel
higiénico

Dimensiones
55 x 55 x 123 mm
2 1/8" x 2 1/8" x 4 3/8"



NUEVO



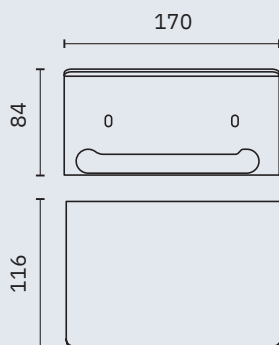
16869.B

Portarrollos reserva

Dimensiones
164 x 55 x 102 mm
6 1/2" x 2 1/8" x 4"



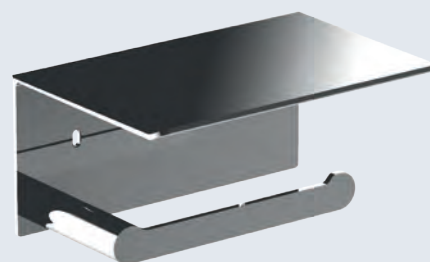
NUEVO



16876.B

Portarrollos de papel
higiénico

Dimensiones
84 x 170 x 116 mm
3 1/4" x 6 3/4" x 4 1/2"



NUEVO

niza brillo

- ✓ Colección de accesorios de baño realizada en acero inoxidable AISI 304
- ✓ Complementos de vidrio
- ✓ Tornillería de acero inoxidable
- ✓ Sistema de fijación roscada a pared mediante pletina

Material
Acero inoxidable AISI 304

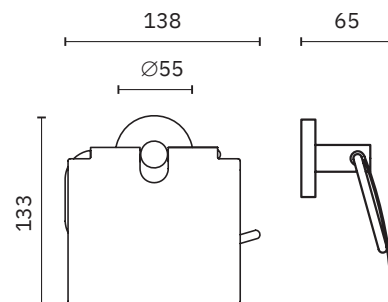
Acabado
Brillo (.B)



16858.B

Portarrollos de papel higiénico

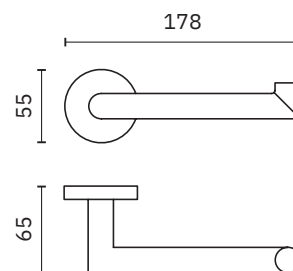
Dimensiones
133 x 138 x 65 mm
5 1/4" x 5 3/8" x 2 5/8"



16859.B

Portarrollos de papel higiénico

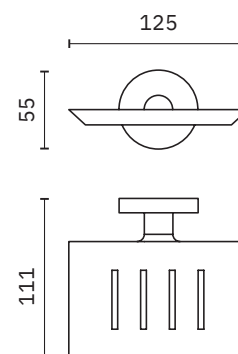
Dimensiones
55 x 178 x 65 mm
2 1/8" x 7" x 2 1/2"



16855.B

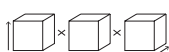
Jabonera

Dimensiones
55 x 125 x 111 mm
2 1/8" x 4 7/8" x 4 3/8"



06045.FIX

Adhesivo para fijación de accesorios de baño. Tubo 6 ml

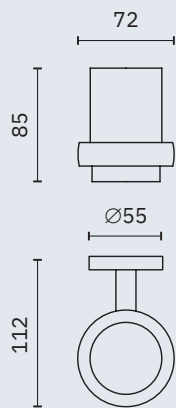


niza brillo

- ✓ Colección de accesorios de baño realizada en acero inoxidable AISI 304
- ✓ Complementos de vidrio
- ✓ Tornillería de acero inoxidable
- ✓ Sistema de fijación roscada a pared mediante pletina

Material
Acero inoxidable AISI 304

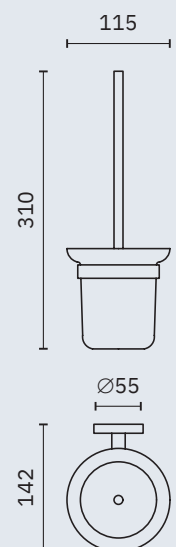
Acabado
Brillo (.B)



16861.B

Vaso para cepillos de dientes con soporte a pared

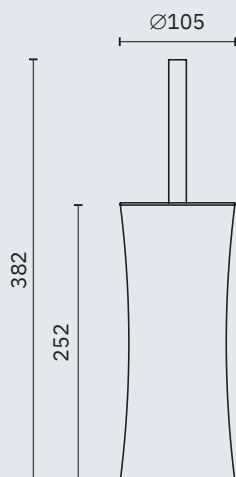
Dimensiones
85 x 72 x 112 mm
3 3/8" x 2 7/8" x 4 3/8"



16857.B

Escobillero

Dimensiones
310 x 115 x 142 mm
1'-0 1/4" x 4 1/2" x 5 5/8"



09078.B

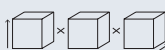
Escobillero con soporte a pared

Material
Acero inoxidable

Dimensiones
382 mm x Ø 105 mm
1'-3" x Ø 4 1/4"



NUEVO







niza negro

- ✓ Colección de accesorios de baño realizada en acero inoxidable AISI 304
- ✓ Complementos de vidrio
- ✓ Tornillería de acero inoxidable
- ✓ Sistema de fijación roscada a pared mediante pletina

Material
Acero inoxidable AISI 304

Acabado
Negro (.N)



16860.N

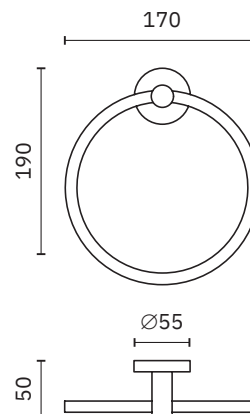


OTROS COLORES

Aro toallero

Dimensiones
190 x 170 x 50 mm
7 1/2" x 6 3/4" x 2"

Tubo Ø 10 mm



NUEVO



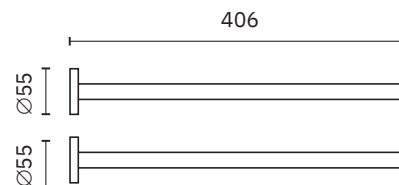
16874.N



OTROS COLORES

Toallero perpendicular

Dimensiones
55 x 406 x 55 mm
2 1/8" x 1'-4" x 2 1/8"



16850.60.N

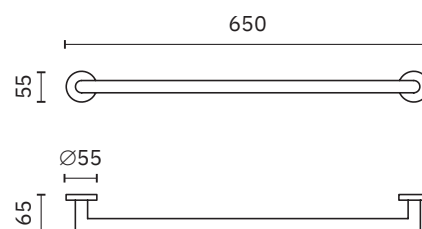


OTROS COLORES

Toallero

Dimensiones
55 x 650 x 65 mm
2 1/8" x 2'-1 5/8" x 2 1/2"

Tubo Ø 20 mm



NUEVO



16850.40.N

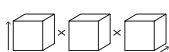
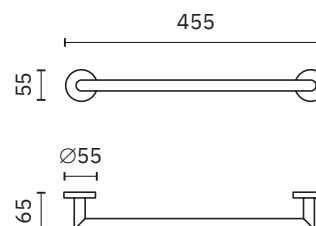


OTROS COLORES

Toallero

Dimensiones
55 x 455 x 65 mm
2 1/8" x 1'-5 7/8" x 2 1/2"

Tubo Ø 20 mm

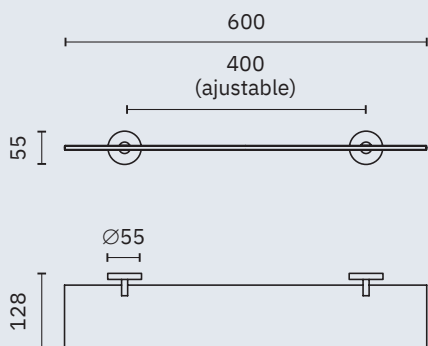


niza negro

- ✓ Colección de accesorios de baño realizada en acero inoxidable AISI 304
- ✓ Complementos de vidrio
- ✓ Tornillería de acero inoxidable
- ✓ Sistema de fijación roscada a pared mediante pletina

Material
Acero inoxidable AISI 304

Acabado
Negro (.N)



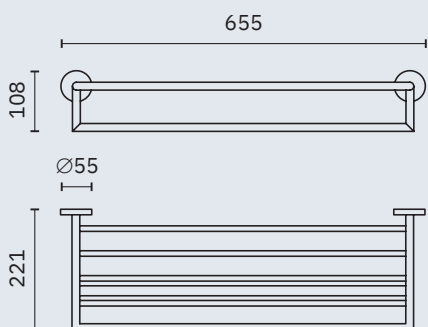
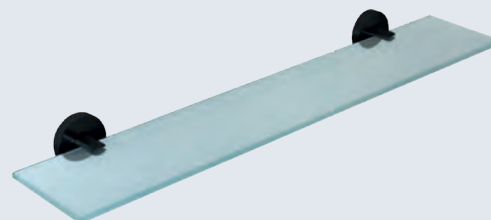
16856.N



OTROS COLORES

Repisa de vidrio

Dimensiones
55 x 600 x 128 mm
2 1/8" x 1'-11 5/8" x 5"



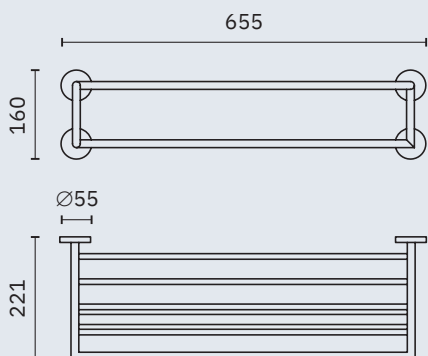
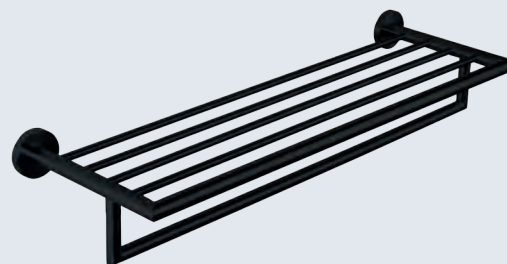
16853.N



OTROS COLORES

Repisa toallero con barra inferior

Dimensiones
108 x 655 x 221 mm
4 1/4" x 2'-1 3/4" x 8 3/4"



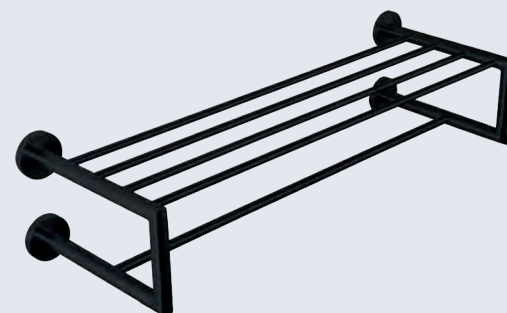
16854.N



OTROS COLORES

Repisa toallero con barra inferior y cuatro puntos de apoyo en pared

Dimensiones
160 x 655 x 221 mm
6 1/4" x 2'-1 3/4" x 8 3/4"



niza negro

- ✓ Colección de accesorios de baño realizada en acero inoxidable AISI 304
- ✓ Complementos de vidrio
- ✓ Tornillería de acero inoxidable
- ✓ Sistema de fijación roscada a pared mediante pletina

Material
Acero inoxidable AISI 304

Acabado
Negro (.N)

NUEVO



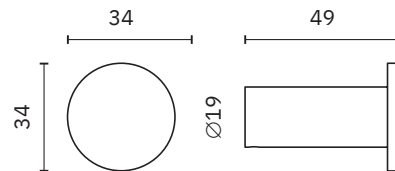
16873.N



OTROS COLORES

Percha individual

Dimensiones
34 x 34 x 49 mm
1 3/8" x 1 3/8" x 1 7/8"



NUEVO



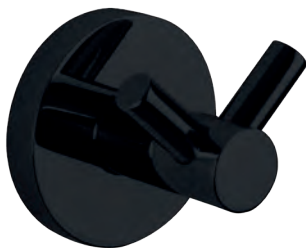
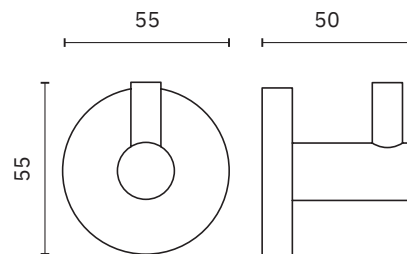
16849.N



OTROS COLORES

Percha

Dimensiones
55 x 55 x 50 mm
2 1/8" x 2 1/8" x 2"



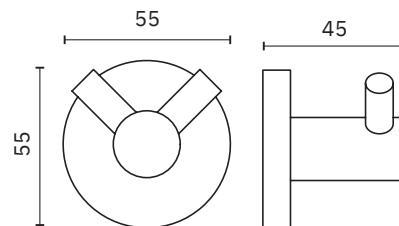
16852.N



OTROS COLORES

Percha doble

Dimensiones
55 x 55 x 45 mm
2 1/8" x 2 1/8" x 1 3/4"



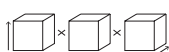
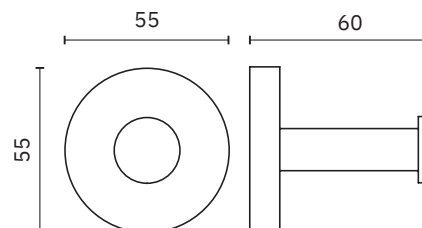
16851.N



OTROS COLORES

Percha

Dimensiones
55 x 55 x 60 mm
2 1/8" x 2 1/8" x 2 3/8"



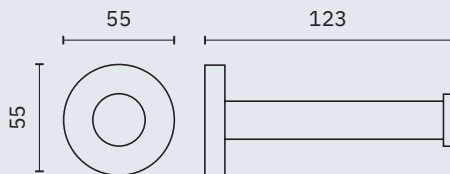
niza negro

- ✓ Colección de accesorios de baño realizada en acero inoxidable AISI 304
- ✓ Complementos de vidrio
- ✓ Tornillería de acero inoxidable
- ✓ Sistema de fijación roscada a pared mediante pletina

Material
Acero inoxidable AISI 304

Acabado
Negro (.N)

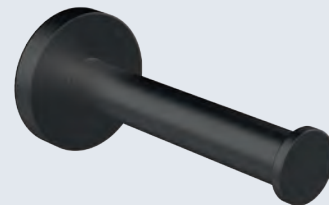
16862.N



OTROS COLORES

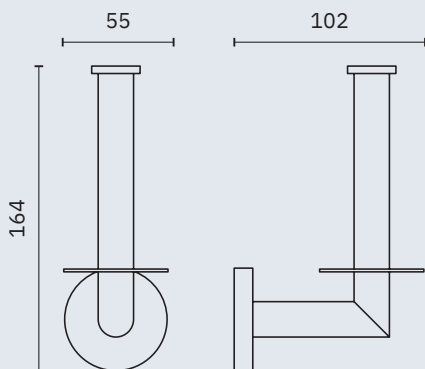
Portarrollos de papel
higiénico

Dimensiones
55 x 55 x 123 mm
2 1/8" x 2 1/8" x 4 3/8"



NUEVO

16869.N



OTROS COLORES

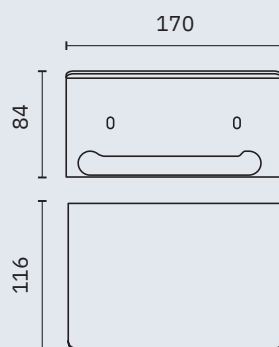
Portarrollos reserva

Dimensiones
164 x 55 x 102 mm
6 1/2" x 2 1/8" x 4"



NUEVO

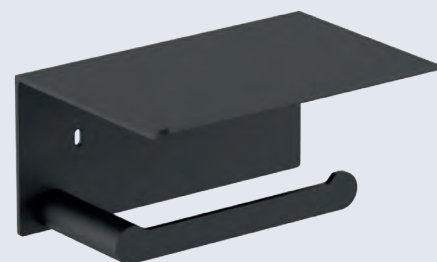
16876.N



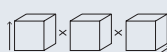
OTROS COLORES

Portarrollos de papel
higiénico

Dimensiones
84 x 170 x 116 mm
3 1/4" x 6 3/4" x 4 1/2"



NUEVO



niza negro

- ✓ Colección de accesorios de baño realizada en acero inoxidable AISI 304
- ✓ Complementos de vidrio
- ✓ Tornillería de acero inoxidable
- ✓ Sistema de fijación roscada a pared mediante pletina

Material
Acero inoxidable AISI 304

Acabado
Negro (.N)



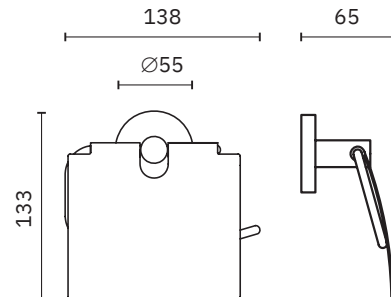
16858.N



OTROS COLORES

Portarrollos de papel higiénico

Dimensiones
133 x 138 x 65 mm
5 1/4" x 5 3/8" x 2 5/8"



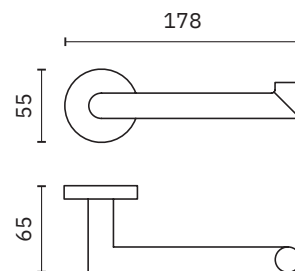
16859.N



OTROS COLORES

Portarrollos de papel higiénico

Dimensiones
55 x 178 x 65 mm
2 1/8" x 7" x 2 1/2"



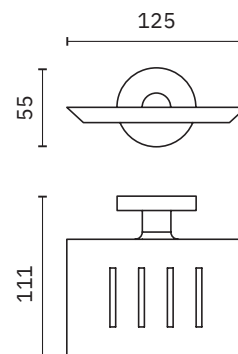
16855.N



OTROS COLORES

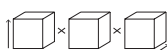
Jabonera

Dimensiones
55 x 125 x 111 mm
2 1/8" x 4 7/8" x 4 3/8"



06045.FIX

Adhesivo para fijación de accesorios de baño. Tubo 6 ml

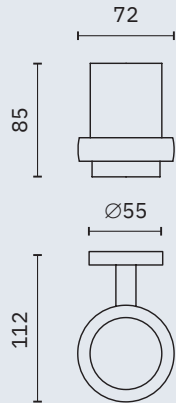


niza negro

- ✓ Colección de accesorios de baño realizada en acero inoxidable AISI 304
- ✓ Complementos de vidrio
- ✓ Tornillería de acero inoxidable
- ✓ Sistema de fijación roscada a pared mediante pletina

Material
Acero inoxidable AISI 304

Acabado
Negro (.N)



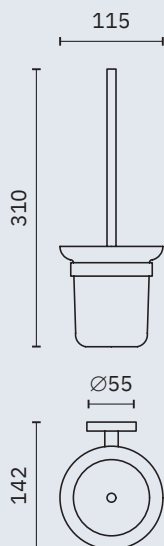
16861.N



OTROS COLORES

Vaso para cepillos de dientes con soporte a pared

Dimensiones
85 x 72 x 112 mm
3 3/8" x 2 7/8" x 4 3/8"



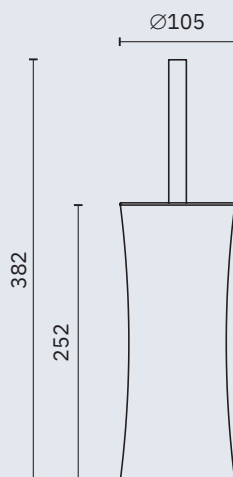
16857.N



OTROS COLORES

Escobillero

Dimensiones
310 x 115 x 142 mm
1'-0 1/4" x 4 1/2" x 5 5/8"



09078.N



OTROS COLORES

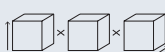
Escobillero con soporte a pared

Material
Acero inoxidable

Dimensiones
382 mm x Ø 105 mm
1'-3" x Ø 4 1/4"



NUEVO



classic

- ✓ Colección de accesorios de baño realizada en acero inoxidable AISI 304
- ✓ Complementos de vidrio
- ✓ Tornillería de acero inoxidable
- ✓ Sistema de fijación roscada a pared mediante pletina

Material
Acero inoxidable AISI 304

Acabado
Satinado (.S) Brillo (.B)

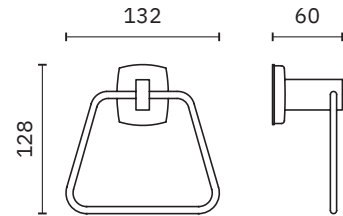


09047.S

09047.B

Aro toallero

Dimensiones
128 x 132 x 60 mm
5" x 5 1/4" x 2 3/8"
Tubo Ø 6 mm

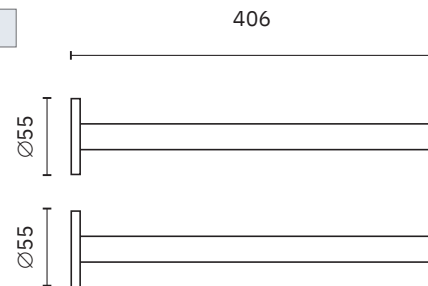


16874.S

16874.B

Toallero perpendicular

Dimensiones
55 x 406 x 55 mm
2 1/8" x 1'-4" x 2 1/8"



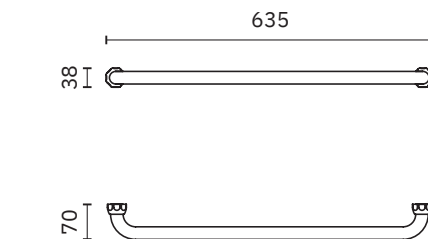
NUEVO



09026.B

Toallero

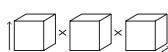
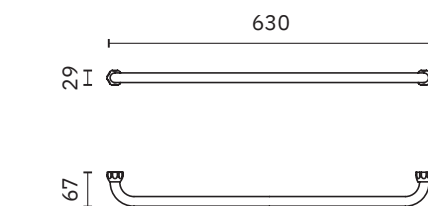
Dimensiones
38 x 635 x 70 mm
2 3/4" x 2'-1" x 2 3/4"
Tubo Ø 25 mm



09025.B

Toallero

Dimensiones
29 x 630 x 67 mm
1 1/8" x 2'-0 3/42" x 2 5/8"
Tubo Ø 20 mm

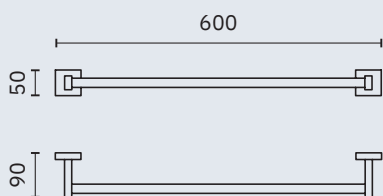


classic

- ✓ Colección de accesorios de baño realizada en acero inoxidable AISI 304
- ✓ Complementos de vidrio
- ✓ Tornillería de acero inoxidable
- ✓ Sistema de fijación roscada a pared mediante pletina

Material
Acero inoxidable AISI 304

Acabado
Satinado (.S) Brillo (.B)

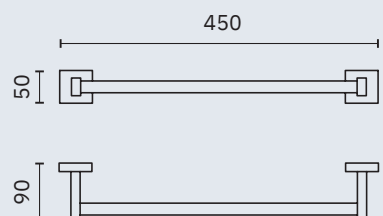


09028.S

09028.B

Toallero

Dimensiones
50 x 600 x 90 mm
2" x 1'-11 5/8" x 3 1/2"

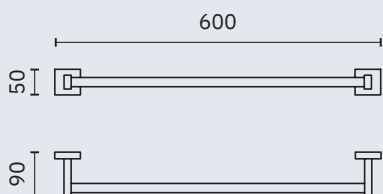


09027.S

09027.B

Toallero

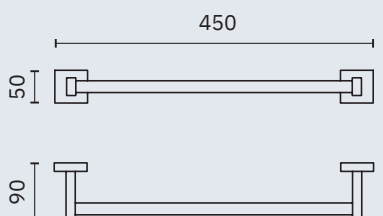
Dimensiones
50 x 450 x 90 mm
2" x 1'-5 3/4" x 3 1/2"



09031.S

Toallero

Dimensiones
50 x 600 x 90 mm
2" x 1'-11 5/8" x 3 1/2"

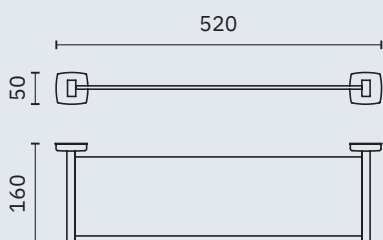


09030.S

09030.B

Toallero

Dimensiones
50 x 450 x 90 mm
2" x 1'-5 3/4" x 3 1/2"

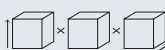


09048.S

09048.B

Repisa de utilidad

Dimensiones
50 x 520 x 160 mm
2" x 1' 8 1/2" x 6 1/4"

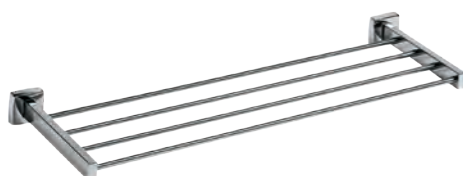


classic

- ✓ Colección de accesorios de baño realizada en acero inoxidable AISI 304
- ✓ Complementos de vidrio
- ✓ Tornillería de acero inoxidable
- ✓ Sistema de fijación roscada a pared mediante pletina

Material
Acero inoxidable AISI 304

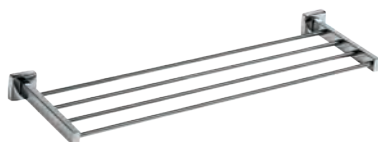
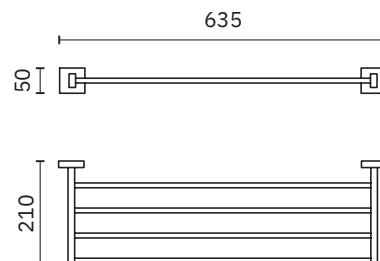
Acabado
Satinado (.S) Brillo (.B)



09034.B

Repisa toallero

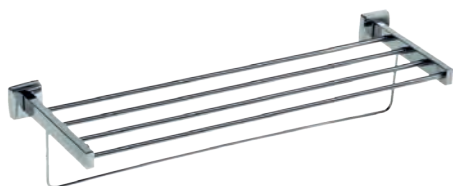
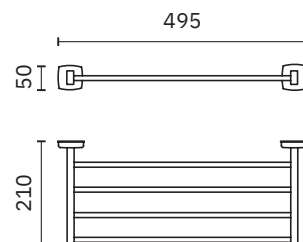
Dimensiones
50 x 650 x 210 mm
2" x 2'-1 5/8" x 8 1/4"
Tubo Ø 18 mm



09033.B

Repisa toallero

Dimensiones
50 x 495 x 210 mm
2" x 1'-7 1/2" x 8 1/4"
Tubo Ø 18 mm

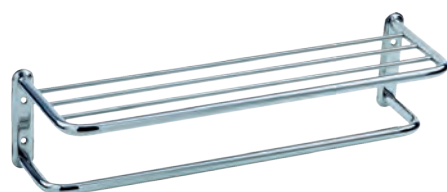
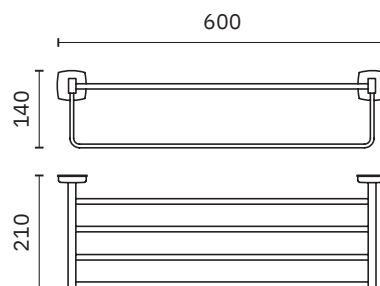


09036.S

09036.B

Toallero con barra inferior

Dimensiones
140 x 600 x 210 mm
5 1/2" x 1'-11 5/8" x 8 1/4"

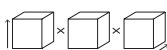
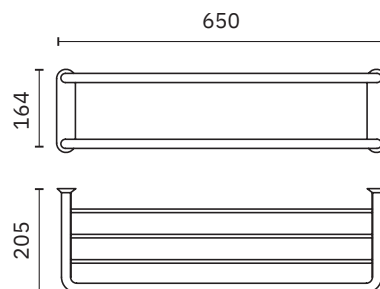


09023.S

09023.B

Repisa toallero con barra inferior
y cuatro puntos de soporte a
pared

Dimensiones
164 x 650 x 205 mm
6 1/2" x 2'-1 5/8" x 8 1/8"

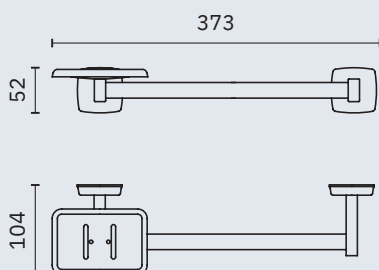


classic

- ✓ Colección de accesorios de baño realizada en acero inoxidable AISI 304
- ✓ Complementos de vidrio
- ✓ Tornillería de acero inoxidable
- ✓ Sistema de fijación roscada a pared mediante pletina

Material
Acero inoxidable AISI 304

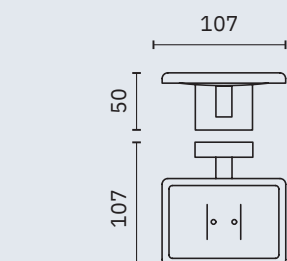
Acabado
Satinado (.S) Brillo (.B)



09045.B

Toallero con jabonera

Dimensiones
52 x 373 x 104 mm
2" x 1'-2 5/8" x 4 1/8"

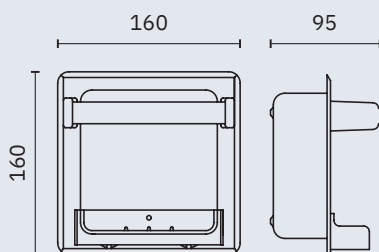


09044.S

09044.B

Jabonera

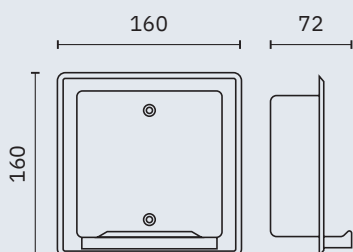
Dimensiones
50 x 107 x 107 mm
2" x 4 1/4" x 4 1/4"



09037.B

Jabonera

Dimensiones
160 x 160 x 95 mm
6 1/4" x 6 1/4" x 3 3/4"



09038.B

Jabonera

Dimensiones
160 x 160 x 72 mm
6 1/4" x 6 1/4" x 2 7/8"



classic

- ✓ Colección de accesorios de baño realizada en acero inoxidable AISI 304
- ✓ Complementos de vidrio
- ✓ Tornillería de acero inoxidable
- ✓ Sistema de fijación roscada a pared mediante pletina

Material
Acero inoxidable AISI 304

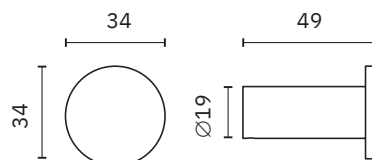
Acabado
Satinado (.S) Brillo (.B)

NUEVO



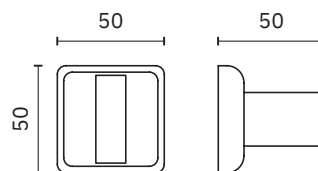
16873.S 16873.B

Percha
Dimensiones
34 x 34 x 49 mm
1 3/8" x 1 3/8" x 1 7/8"



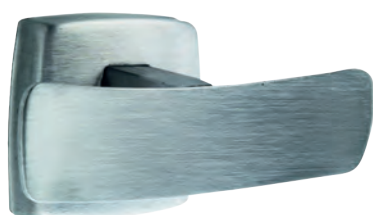
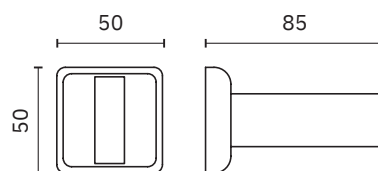
09016.S 09016.B

Percha
Dimensiones
50 x 50 x 50 mm
2" x 2" x 2"



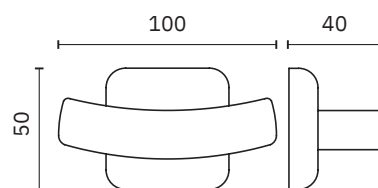
09016.85.S 09016.85.B

Percha
Dimensiones
50 x 50 x 85 mm
2" x 2" x 3 3/8"



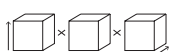
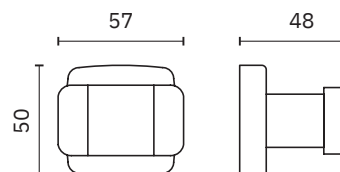
09017.S 09017.B

Percha
Dimensiones
50 x 100 x 40 mm
2" x 3 7/8" x 1 1/2"



09018.S 09018.B

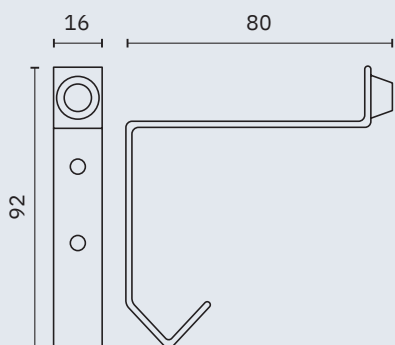
Percha
Dimensiones
50 x 57 x 48 mm
2" x 2 1/4" x 1 7/8"



classic

- ✓ Colección de accesorios de baño realizada en acero inoxidable AISI 304
- ✓ Complementos de vidrio
- ✓ Tornillería de acero inoxidable
- ✓ Sistema de fijación roscada a pared mediante pletina

Acabado
Satinado (.S) Brillo (.B)

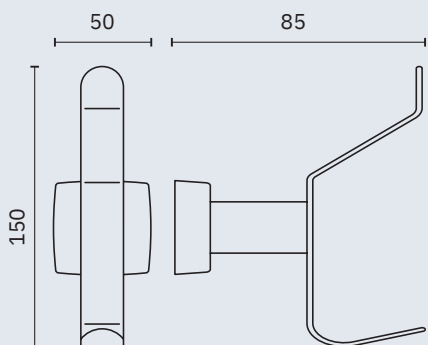


09010.S

Percha con tope de goma
Material
Acero inoxidable AISI 304
Dimensiones
92 x 16 x 80 mm
3 5/8" x 0 5/8" x 3 1/8"



NUEVO

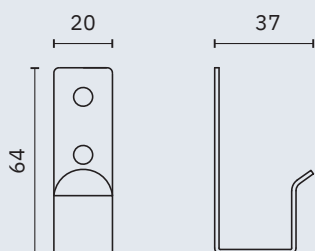


09011.S

Percha doble
Material
Acero inoxidable
Dimensiones
150 x 50 x 85 mm
5 7/8" x 2" x 3 3/8"

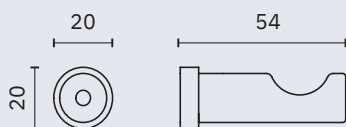


NUEVO



09015.S

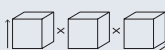
Percha
Material
Acero inoxidable AISI 304
Dimensiones
64 x 20 x 37 mm
2 1/2" x 3/4" x 1 1/2"



09019.S

09019.B

Percha
Material
Acero inoxidable AISI 304
Dimensiones
Ø 20 mm x 64 mm. Ø 3/4" x 2 1/2"



classic

- ✓ Tornillería de acero inoxidable
- ✓ Sistema de fijación roscada a pared mediante pletina

Acabado

Satinado (.S) Brillo (.B) Blanco (.W)



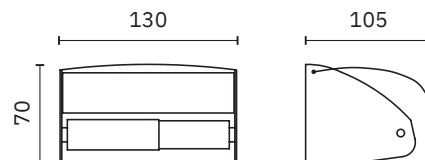
05013.S

05013.B

Portarrollos de papel higiénico

Material
Acero inoxidable AISI 304

Dimensiones
70 x 130 x 105 mm. 2 3/4" x 5 1/8" x 4 1/8"

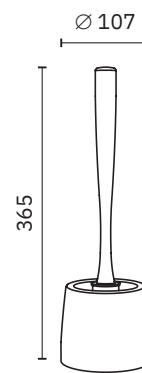


09107.W

Escobillero

Material
ABS blanco

Dimensiones
365 x 107 x 107 mm
14 3/8" x 4 1/4" x 4 1/4"

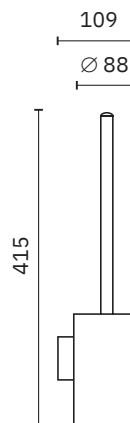


09079.S

Escobillero con soporte a pared

Material
Acero inoxidable

Dimensiones
415 x 88 x 109 mm
1'-4 3/8" x 3 1/2" x 4 1/4"



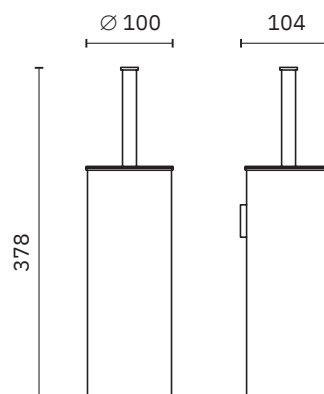
09059.S

09059.B

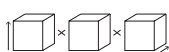
Escobillero con soporte a pared

Material
Acero inoxidable

Dimensiones
378 x 100 x 104 mm
1'-2 7/8" x 3 7/8" x 4 1/8"



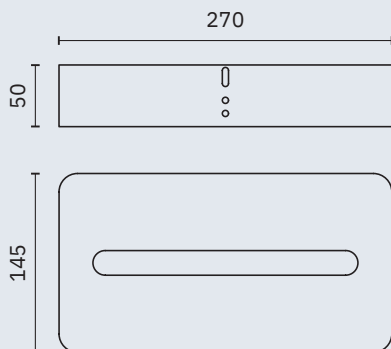
NUEVO



classic

- ✓ Tornillería de acero inoxidable
- ✓ Sistema de fijación roscada a pared mediante pletina

Acabado
Satinado (.S) Brillo (.B)

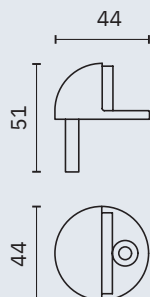


04024.B

Dispensador de pañuelos de papel en superficie

Material
Acero cromado

Dimensiones
50 x 270 x 145 mm
2" x 10 5/8" x 5 3/4"



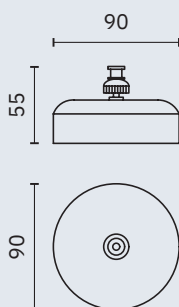
16051.S

16051.B

Tope de puerta

Material
Acero inoxidable AISI 304

Dimensiones
51 x 44 x 44 mm
2" x 1 3/4" x 1 3/4"

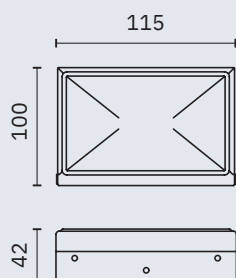


09058.B

Tendedero retráctil (2 m)

Material
Acero inoxidable AISI 304

Dimensiones
55 x 90 x 90 mm. 2 1/8" x 3 1/2" x 3 1/2"

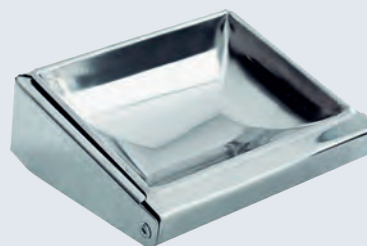


14160.B

Cenicero mural con plato basculante para facilidad de vaciado

Material
Acero inoxidable AISI 304

Dimensiones
100 x 115 x 42 mm
3 7/8" x 4 1/2" x 1 5/8"







creta brillo

NUEVO

- ✓ Colección de accesorios de baño realizada en latón cromado
- ✓ Complementos de vidrio
- ✓ Tornillería de acero inoxidable
- ✓ Sistema de fijación roscada a pared mediante pletina

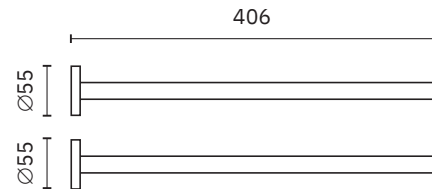
Material
Latón cromado

Acabado
Brillo (.B)



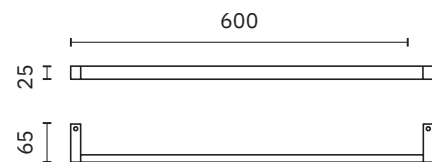
16874.B

Toallero perpendicular
Material
Acero inoxidable AISI 304
Dimensiones
55 x 406 x 55 mm
2 1/8" x 1'-4" x 2 1/8"



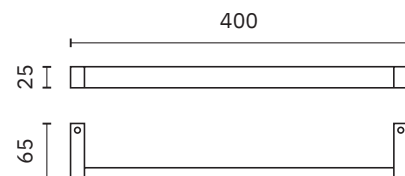
16390.60.B

Toallero
Dimensiones
25 x 600 x 65 mm
1" x 1'-11 5/8" x 2 1/2"



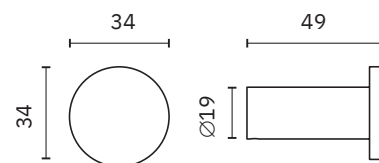
16390.40.B

Toallero
Dimensiones
25 x 400 x 65 mm
1" x 1'-3 3/4" x 2 1/2"



16873.B

Percha
Material
Acero inoxidable AISI 304
Dimensiones
34 x 34 x 49 mm
1 3/8" x 1 3/8" x 1 7/8"



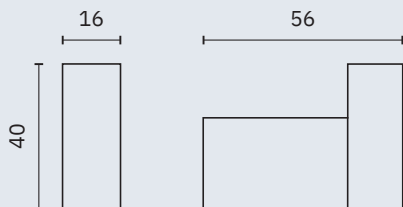
creta brillo

NUEVO

- ✓ Colección de accesorios de baño realizada en latón cromado
- ✓ Complementos de vidrio
- ✓ Tornillería de acero inoxidable
- ✓ Sistema de fijación roscada a pared mediante pletina

Material
Latón cromado

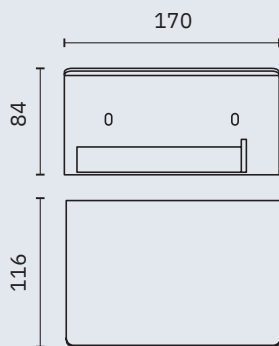
Acabado
Brillo (.B)



16391.B

Percha

Dimensiones
40 x 16 x 56 mm
1 5/8" x 0 5/8" x 2 1/8"

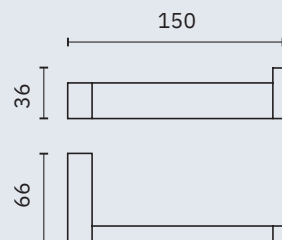
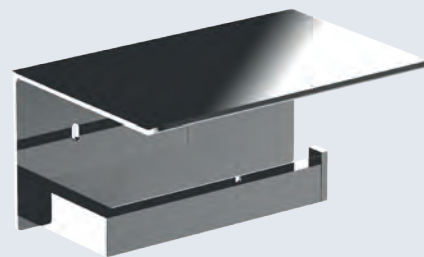


16878.B

Portarrollos de papel higiénico

Material
Acero inoxidable AISI 304

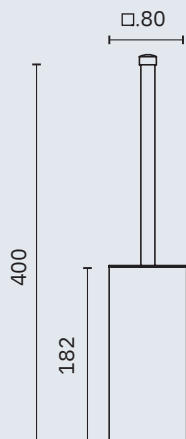
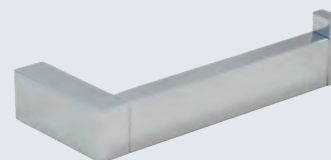
Dimensiones
84 x 170 x 116 mm
3 1/4" x 6 3/4" x 4 1/2"



16395.B

Portarrollos de papel higiénico

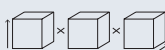
Dimensiones
36 x 150 x 66 mm
1 3/8" x 5 7/8" x 2 5/8"



09075.B

Escobillero con soporte a pared

Dimensiones
400 x 80 x 80 mm
1'-3 3/4" x 3 1/8" x 3 1/8"







santorini

- ✓ Colección de accesorios de baño realizada en latón cromado
- ✓ Complementos de vidrio
- ✓ Tornillería de acero inoxidable
- ✓ Sistema de fijación roscada a pared mediante pletina

Material
Latón cromado

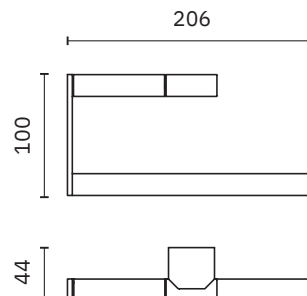
Acabado
Brillo (.B)



16341.B

Toallero

Dimensiones
100 x 206 x 44 mm
3 7/8" x 8 1/8" x 1 3/4"
Ø 18 mm



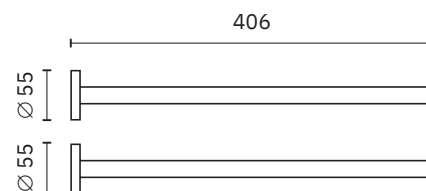
NUEVO



16874.B

Toallero perpendicular

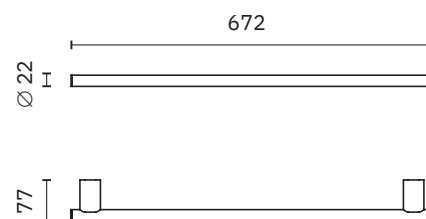
Dimensiones
55 x 406 x 55 mm
2 1/8" x 1'-4" x 2 1/8"



16330.60.B

Toallero

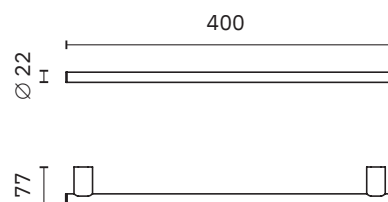
Dimensiones
22 x 672 x 77 mm
7/8" x 2'-2 1/2" x 3"
Ø 22 mm



16330.40.B

Toallero

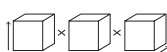
Dimensiones
22 x 400 x 77 mm
7/8" x 15 3/4" x 3"
Ø 22 mm



16331.B

Asidero con agarre antideslizante.
Ergonómico, apto como ayuda
técnica.

Dimensiones
25 x 304 x 80 mm
1" x 1' x 3 1/8"
Ø 25 mm

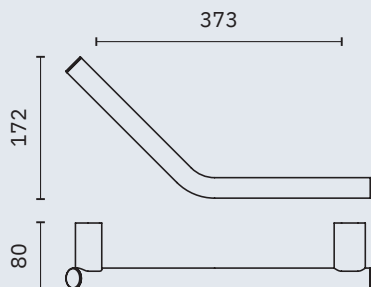


santorini

- ✓ Colección de accesorios de baño realizada en latón cromado
- ✓ Complementos de vidrio
- ✓ Tornillería de acero inoxidable
- ✓ Sistema de fijación roscada a pared mediante pletina

Material
Latón cromado

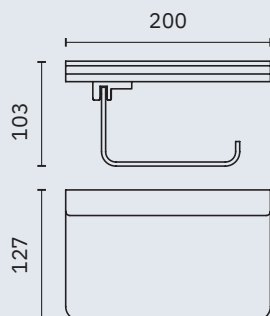
Acabado
Brillo (.B)



16332.B

Asidero angular. Ergonómico, apto como ayuda técnica.

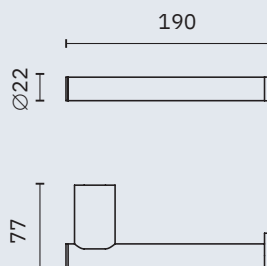
Dimensiones
172 x 373 x 80 mm
6 3/4" x 1'-2 3/4" x 3 1/8"
Ø 25 mm



16335.B

Portarrollos de papel higiénico con tapa función repisa

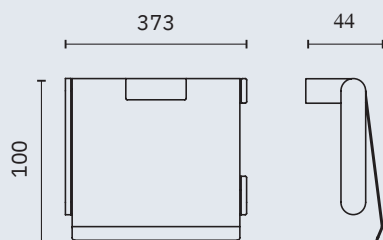
Dimensiones
103 x 200 x 127 mm
4" x 7 7/8" x 5"



16334.B

Portarrollos reserva

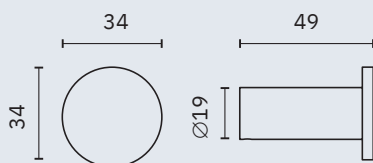
Dimensiones
22 x 190 x 77 mm
7/8" x 7 1/2" x 3"



16333.B

Portarrollos de papel higiénico con tapa

Dimensiones
100 x 133 x 44 mm
3 7/8" x 5 1/4" x 1 3/4"



16873.B

Percha

Material
Acero inoxidable AISI 304

Dimensiones
34 x 34 x 49 mm
1 3/8" x 1 3/8" x 1 7/8"



NUEVO

santorini

- ✓ Colección de accesorios de baño realizada en latón cromado
- ✓ Complementos de vidrio
- ✓ Tornillería de acero inoxidable
- ✓ Sistema de fijación roscada a pared mediante pletina

Material
Latón cromado

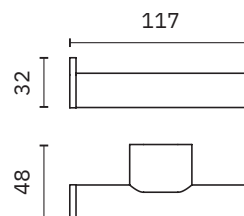
Acabado
Brillo (.B)



16343.B

Percha doble

Dimensiones
32 x 117 x 48 mm
1 1/4" x 4 5/8" x 1 7/8"

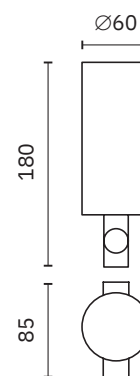


03046.B

Dosificador de jabón líquido

Dimensiones
180 x 60 x 85 mm
7 1/8" x 2 3/8" x 3 3/8"

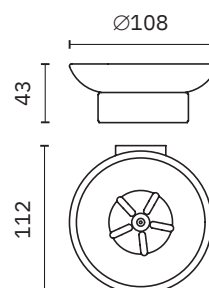
Capacidad
300 ml



16340.B

Jabonera con soporte a pared

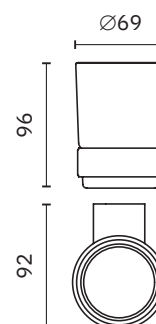
Dimensiones
43 x 108 x 112 mm
1 5/8" x 4 1/4" x 4 3/8"



16339.B

Vaso para cepillos de dientes con soporte a pared

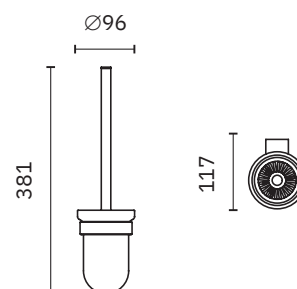
Dimensiones
96 x 69 x 92 mm
3 3/4" x 2 3/4" x 3 5/8"



16342.B

Escobillero con soporte a pared

Dimensiones
381 x 96 x 117 mm
1'-3" x 3 3/4" x 4 5/8"

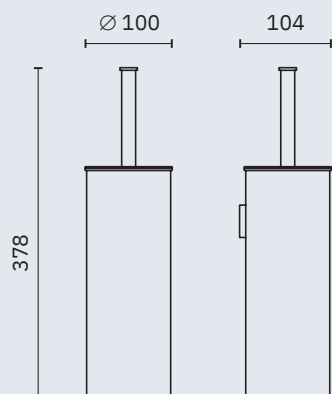


santorini

- ✓ Colección de accesorios de baño realizada en latón cromado
- ✓ Complementos de vidrio
- ✓ Tornillería de acero inoxidable
- ✓ Sistema de fijación roscada a pared mediante pletina

Material
Latón cromado

Acabado
Brillo (.B)

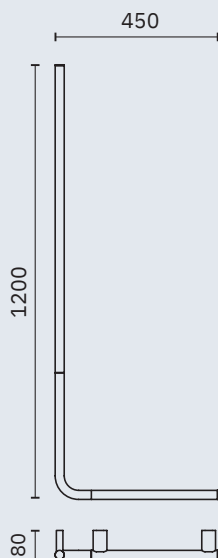


09059.B

Escobillero con soporte a pared

Material
Acero inoxidable

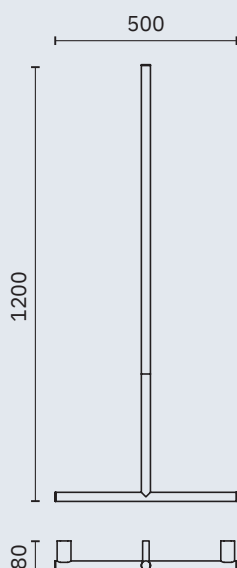
Dimensiones
378 x 100 x 104 mm
1'-2 7/8" x 3 7/8" x 4 1/8"



16345.B

Barra angular de apoyo para ducha

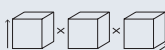
Dimensiones
1200 x 450 x 80 mm
3'-11 1/4" x 1'-5 3/4" x 3 1/8"
Ø 25 mm



16344.B

Barra de apoyo para ducha

Dimensiones
1200 x 500 x 80 mm
3'-11 1/4" x 1'-7 5/8" x 3 1/8"
Ø 25 mm



siena

- ✓ Colección de accesorios de baño realizada en latón cromado
- ✓ Complementos de vidrio
- ✓ Tornillería de acero inoxidable
- ✓ Sistema de fijación roscada a pared mediante pletina

Material
Latón cromado

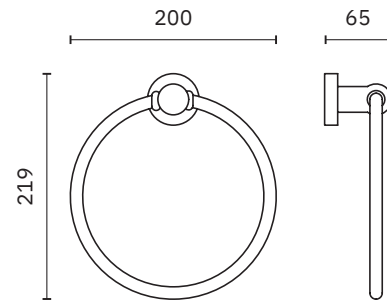
Acabado
Brillo (.B)



16357.B

Aro toallero grande

Dimensiones
219 x 200 x 65 mm
8 5/8" x 7 7/8" x 2 1/2"
Ø tubo aro 12 mm



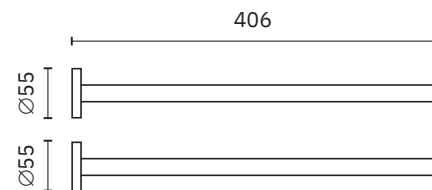
NUEVO

16874.B

Toallero perpendicular

Material
Acero inoxidable AISI 304

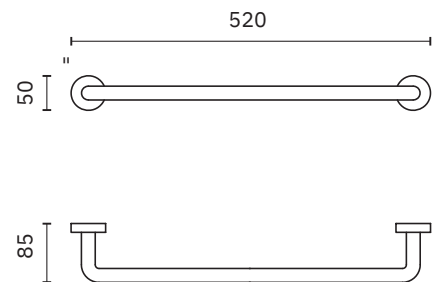
Dimensiones
55 x 406 x 55 mm
2 1/8" x 1'-4" x 2 1/8"



16351.B

Barra recta

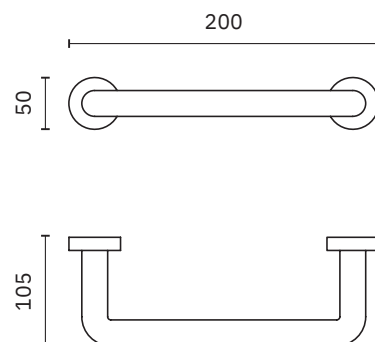
Dimensiones
50 x 520 x 85 mm
2" x 1'-8 1/2" x 3 3/8"
Ø 20 mm



16352.B

Barra recta, tubo Ø 25 mm.
Doble uso (asidero / toallero)

Dimensiones
50 x 300 x 105 mm
2" x 11 3/4" x 4 1/8"
Ø 25 mm

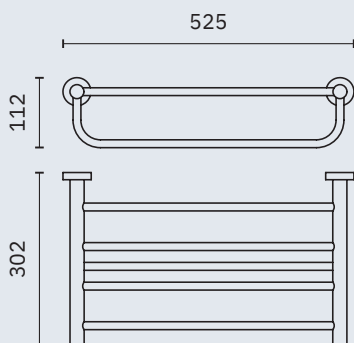


siena

- ✓ Colección de accesorios de baño realizada con latón cromado
- ✓ Complementos de vidrio
- ✓ Tornillería de acero inoxidable
- ✓ Sistema de fijación roscada a pared mediante pletina

Material
Latón cromado

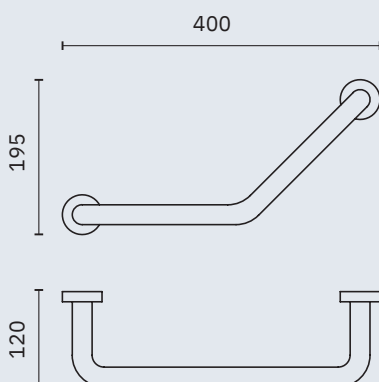
Acabado
Brillo (.B)



16358.B

Repisa toallero
con barra inferior

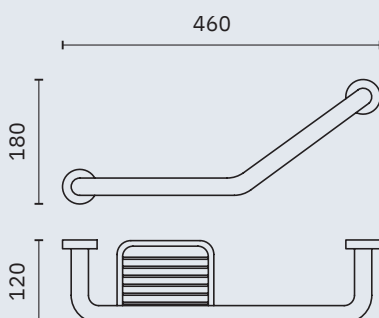
Dimensiones
112 x 525 x 302 mm
4 3/8" x 1'-8 5/8" x 11 7/8"



16354.B

Asidero angular, tubo
Ø 25 mm.
Sin jabonera

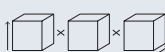
Dimensiones
195 x 400 x 120 mm
7 5/8" x 1'-3 3/4" x 4 3/4"
Ø 25 mm



16355.B

Asidero angular, tubo
Ø 25 mm.
Con jabonera

Dimensiones
180 x 460 x 120 mm
7 1/8" x 1'-6 1/8" x 4 3/4"
Ø 25 mm



siena

- ✓ Colección de accesorios de baño realizada en latón cromado
- ✓ Complementos de vidrio
- ✓ Tornillería de acero inoxidable
- ✓ Sistema de fijación roscada a pared mediante pletina

Material
Latón cromado

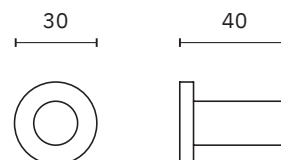
Acabado
Brillo (.B)



16363.B

Percha

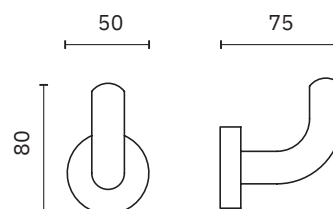
Dimensiones
30 x 30 x 40 mm
1 1/8" x 1 1/8" x 1 5/8"



16359.B

Percha

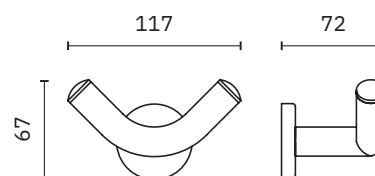
Dimensiones
80 x 50 x 75 mm
3 1/8" x 2" x 3"



16360.B

Percha doble

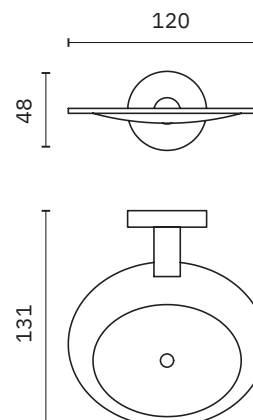
Dimensiones
67 x 117 x 72 mm
2 5/8" x 4 5/8" x 2 7/8"



16362.B

Jabonera

Dimensiones
48 x 120 x 131 mm
1 7/8" x 4 3/4" x 5 1/8"

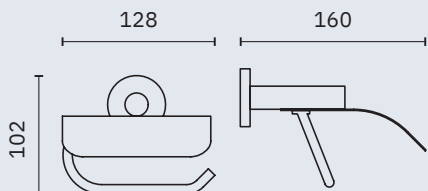


siena

- ✓ Colección de accesorios de baño realizada con latón cromado
- ✓ Complementos de vidrio
- ✓ Tornillería de acero inoxidable
- ✓ Sistema de fijación roscada a pared mediante pletina

Material
Latón cromado

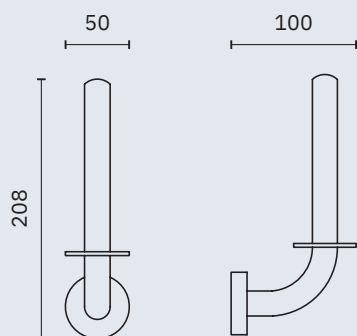
Acabado
Brillo (.B)



16361.B

Portarrollos de papel
higiénico

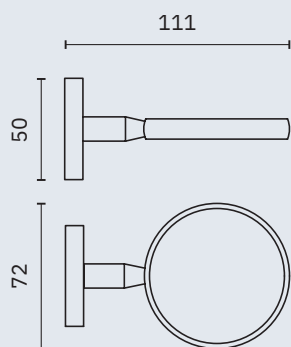
Dimensiones
102 x 128 x 160 mm
4" x 5" x 6 1/4"



16350.B

Portarrollos reserva

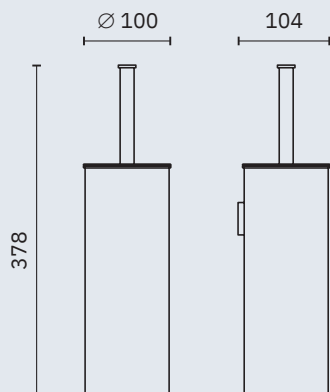
Dimensiones
208 x 50 x 100 mm
8 1/4" x 2" x 3 7/8"



16356.B

Vaso para cepillos de dientes
con soporte a pared

Dimensiones
50 x 111 x 72 mm
2" x 4 7/8" x 2 7/8"



09059.B

Escobillero con soporte
a pared

Material
Acero inoxidable

Dimensiones
378 x 100 x 104 mm
1'-2 7/8" x 3 7/8" x 4 1/8"



monaco

- ✓ Colección de accesorios de baño realizada en latón cromado
- ✓ Complementos de vidrio
- ✓ Tornillería de acero inoxidable
- ✓ Sistema de fijación roscada a pared mediante pletina

Material
Latón cromado

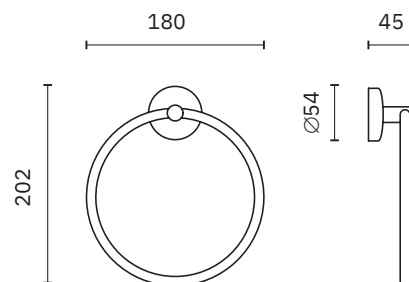
Acabado
Brillo (.B)



16377.B

Aro toallero

Dimensiones
202 x 180 x 45 mm
8" x 7 1/8" x 1 3/4"
Ø tubo aro 9,5 mm



NUEVO

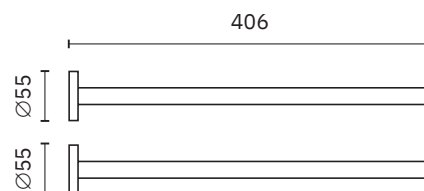


16874.B

Toallero perpendicular

Material
Acero inoxidable AISI 304

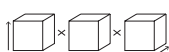
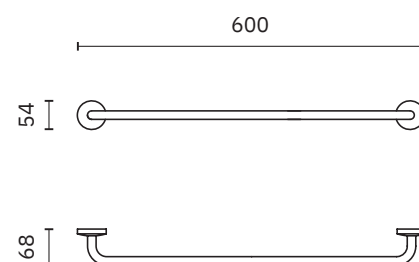
Dimensiones
55 x 406 x 55 mm
2 1/8" x 1'-4" x 2 1/8"



16371.B

Barra recta

Dimensiones
54 x 600 x 68 mm
2 1/8" x 1'-11 5/8" x 2 5/8"
Ø 16 mm

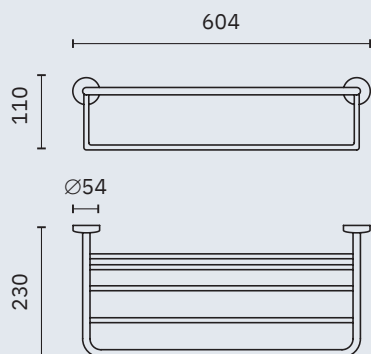


monaco

- ✓ Colección de accesorios de baño realizada con latón cromado
- ✓ Complementos de vidrio
- ✓ Tornillería de acero inoxidable
- ✓ Sistema de fijación roscada a pared mediante pletina

Material
Latón cromado

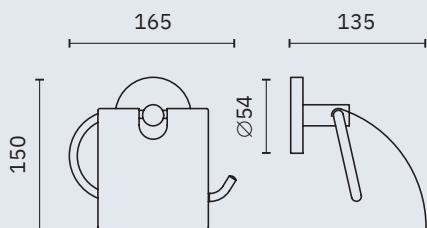
Acabado
Brillo (.B)



16378.B

Repisa toallero con barra inferior

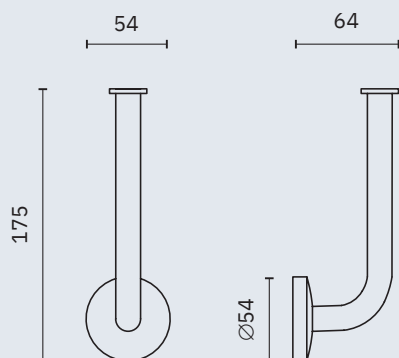
Dimensiones
110 x 604 x 230 mm
4 3/8" x 1'-11 3/4" x 9"



16374.B

Portarrollos de papel higiénico

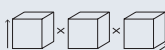
Dimensiones
150 x 165 x 135 mm
5 7/8" x 6 1/2" x 5 1/4"



16381.B

Portarrollos reserva

Dimensiones
175 x 54 x 64 mm
6 7/8" x 2 1/8" x 2 1/2"



monaco

- ✓ Colección de accesorios de baño realizada en latón cromado
- ✓ Complementos de vidrio
- ✓ Tornillería de acero inoxidable
- ✓ Sistema de fijación roscada a pared mediante pletina

Material
Latón cromado

Acabado
Brillo (.B)

NUEVO

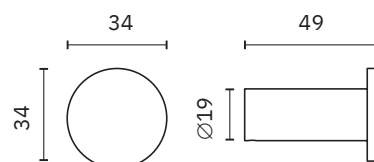


16873.B

Percha

Material
Acero inoxidable AISI 304

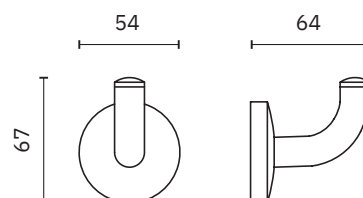
Dimensiones
34 x 34 x 49 mm
1 3/8" x 1 3/8" x 1 7/8"



16379.B

Percha

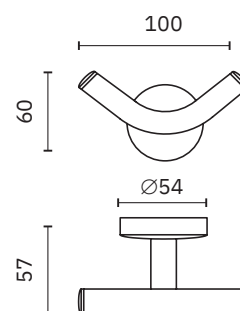
Dimensiones
67 x 54 x 64 mm
2 5/8" x 2 1/8" x 2 1/2"



16373.B

Percha doble

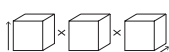
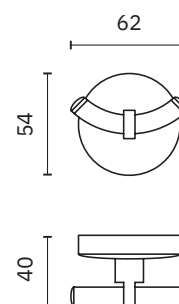
Dimensiones
60 x 100 x 57 mm
2 3/8" x 3 7/8" x 2 1/4"



16370.B

Percha doble

Dimensiones
54 x 62 x 40 mm
2 1/8" x 2 1/2" x 1 5/8"

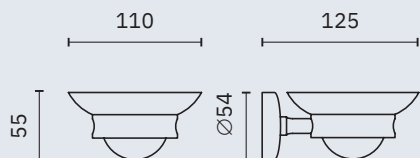


monaco

- ✓ Colección de accesorios de baño realizada con latón cromado
- ✓ Complementos de vidrio
- ✓ Tornillería de acero inoxidable
- ✓ Sistema de fijación roscada a pared mediante pletina

Material
Latón cromado

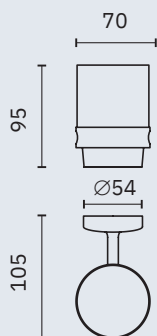
Acabado
Brillo (.B)



16372.B

Jabonera de vidrio esmerilado con soporte a pared

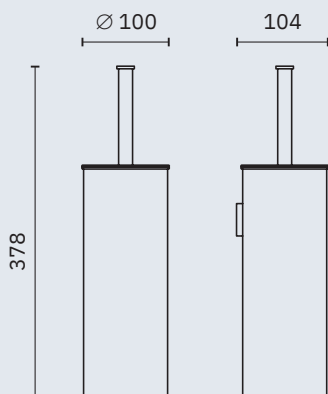
Dimensiones
55 x 110 x 125 mm
2 1/8" x 4 3/8" x 4 7/8"



16376.B

Vaso de vidrio esmerilado para cepillos de dientes con soporte a pared

Dimensiones
95 x 70 x 105 mm
3 3/4" x 2 3/4" x 4 1/8"



09059.B

Escobillero con soporte a pared

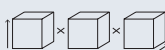
Material
Acero inoxidable

Dimensiones
378 x 100 x 104 mm
1'-2 7/8" x 3 7/8" x 4 1/8"



06045.FIX

Adhesivo para fijación de accesorios de baño. Tubo 6 ml







capri dorado

NUEVO

- ✓ Colección de accesorios de baño realizada en aluminio
- ✓ Complementos de vidrio
- ✓ Tornillería de acero inoxidable
- ✓ Sistema de fijación roscada a pared mediante pletina

Material
Aluminio

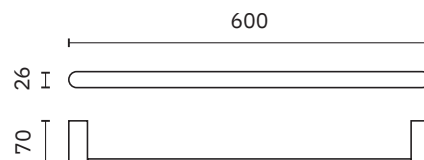
Acabado
Dorado cepillado (.G)



16220.60.G

Toallero

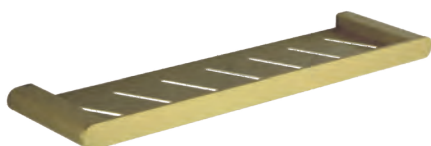
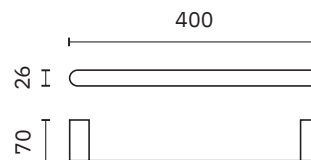
Dimensiones
26 x 600 x 70 mm
1" x 23 5/8" x 2 3/4"



16220.40.G

Toallero

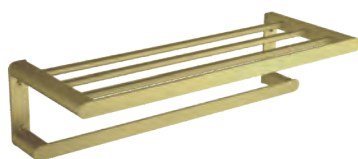
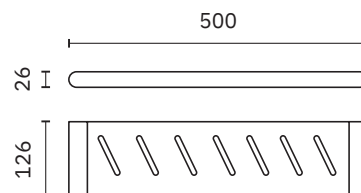
Dimensiones
26 x 400 x 70 mm
1" x 15 3/4" x 2 3/4"



16226.G

Repisa de utilidad

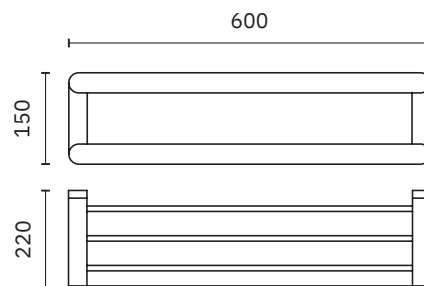
Dimensiones
26 x 500 x 126 mm
1" x 19 3/4" x 5"



16223.G

Toallero con barra inferior

Dimensiones
150 x 600 x 220 mm
5 7/8" x 23 5/8" x 8 5/8"



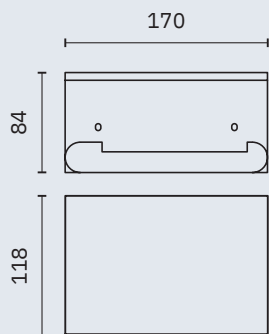
capri dorado

NUEVO

- ✓ Colección de accesorios de baño realizada en aluminio
- ✓ Complementos de vidrio
- ✓ Tornillería de acero inoxidable
- ✓ Sistema de fijación roscada a pared mediante pletina

Material
Aluminio

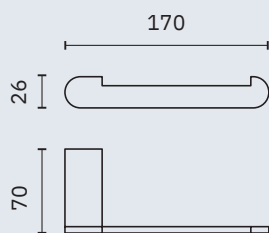
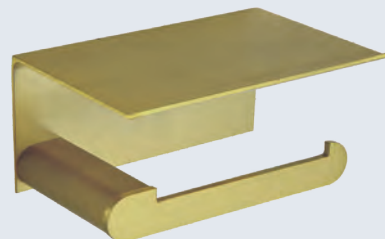
Acabado
Dorado cepillado (.G)



16228.G

Portarrollos de papel
higiénico

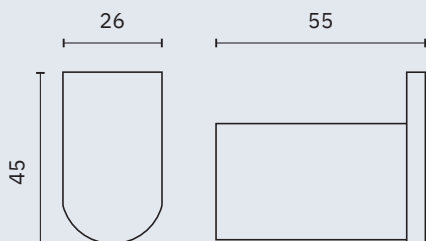
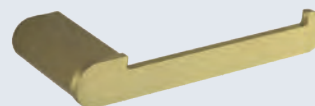
Dimensiones
84 x 170 x 118 mm
3 1/4" x 6 3/4" x 4 5/8"



16229.G

Portarrollos reserva

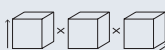
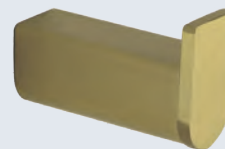
Dimensiones
26 x 170 x 70 mm
1" x 6 3/4" x 2 3/4"



16221.G

Percha

Dimensiones
45 x 26 x 55 mm
1 3/4" x 1" x 2 1/8"



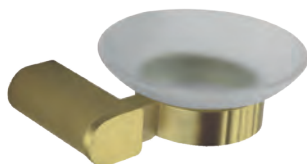
capri dorado

NUEVO

- ✓ Colección de accesorios de baño realizada en aluminio
- ✓ Complementos de vidrio
- ✓ Tornillería de acero inoxidable
- ✓ Sistema de fijación roscada a pared mediante pletina

Material
Aluminio

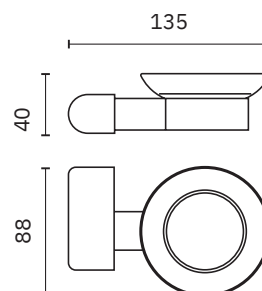
Acabado
Dorado cepillado (.G)



16225.G

Jabonera de vidrio con soporte mural

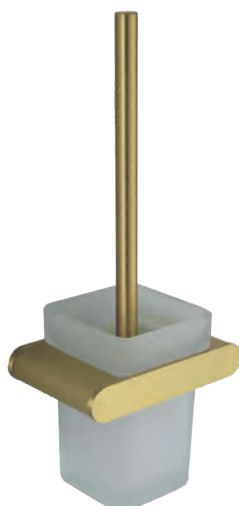
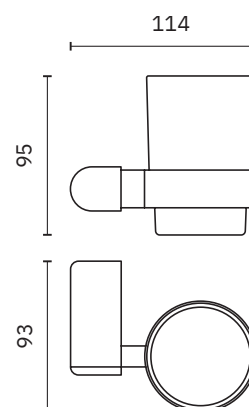
Dimensiones
40 x 135 x 88 mm
1 5/8" x 5 1/4" x 3 1/2"



16231.G

Vaso para cepillos de dientes con soporte a pared

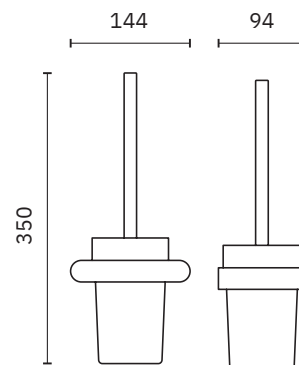
Dimensiones
95 x 114 x 93 mm
3 5/8" x 4 1/2" x 3 5/8"



16227.G

Escobillero

Dimensiones
350 x 144 x 94 mm
1'-1 3/4" x 5 5/8" x 3 3/4"





capri negro

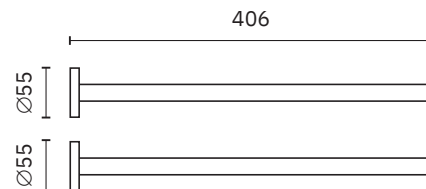
NUEVO

- ✓ Colección de accesorios de baño realizada en aluminio
 - ✓ Complementos de vidrio
 - ✓ Tornillería de acero inoxidable
 - ✓ Sistema de fijación roscada a pared mediante pletina
- Material
Aluminio
- Acabado
Negro (.N)

16874.N



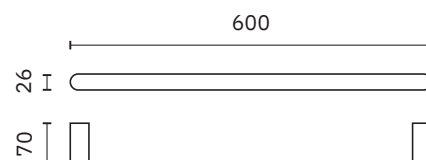
Toallero perpendicular
Material
Acero inoxidable AISI 304
Dimensiones
55 x 406 x 55 mm
2 1/8" x 1'-4" x 2 1/8"



16220.60.N



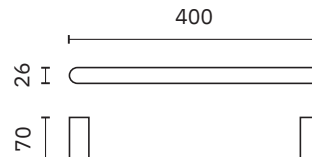
Toallero
Dimensiones
26 x 600 x 70 mm
1" x 23 5/8" x 2 3/4"



16220.40.N



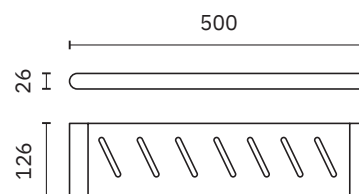
Toallero
Dimensiones
26 x 400 x 70 mm
1" x 15 3/4" x 2 3/4"



16226.N



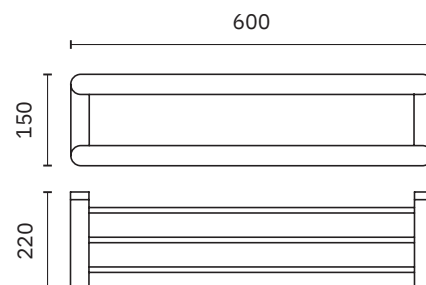
Repisa de utilidad
Dimensiones
26 x 500 x 126 mm
1" x 19 3/4" x 5"



16223.N



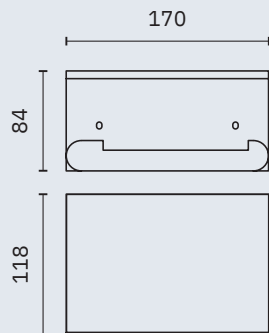
Toallero con barra inferior
Dimensiones
150 x 600 x 220 mm
5 7/8" x 23 5/8" x 8 5/8"



capri negro

NUEVO

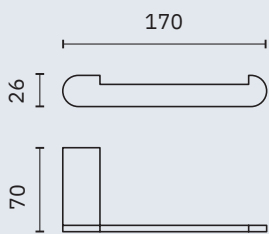
- ✓ Colección de accesorios de baño realizada en aluminio
 - ✓ Complementos de vidrio
 - ✓ Tornillería de acero inoxidable
 - ✓ Sistema de fijación roscada a pared mediante pletina
- Material
Aluminio
- Acabado
Negro (.N)



16228.N

Portarrollos de papel
higiénico

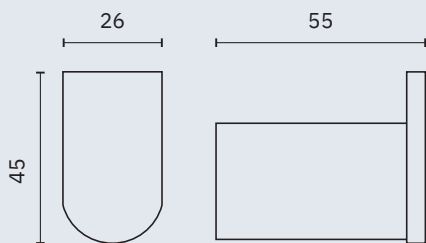
Dimensiones
84 x 170 x 118 mm
3 1/4" x 6 3/4" x 4 5/8"



16229.N

Portarrollos de papel
higiénico

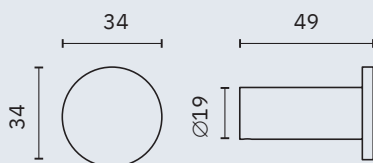
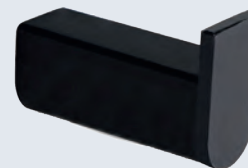
Dimensiones
26 x 170 x 70 mm
1" x 6 3/4" x 2 3/4"



16221.N

Percha

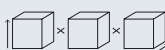
Dimensiones
45 x 26 x 55 mm
1 3/4" x 1" x 2 1/8"



16873.N

Percha

Dimensiones
34 x 34 x 49 mm
1 3/8" x 1 3/8" x 1 7/8"



capri negro

NUEVO

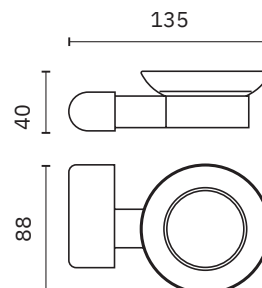
- ✓ Colección de accesorios de baño realizada en aluminio
 - ✓ Complementos de vidrio
 - ✓ Tornillería de acero inoxidable
 - ✓ Sistema de fijación roscada a pared mediante pletina
- Material
Aluminio
- Acabado
Negro (.N)



16225.N

Jabonera de vidrio con soporte mural

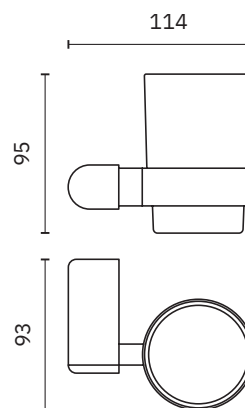
Dimensiones
40 x 135 x 88 mm
1 5/8" x 5 1/4" x 3 1/2"



16231.N

Vaso para cepillos de dientes con soporte a pared

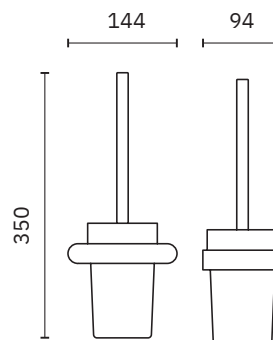
Dimensiones
95 x 114 x 93 mm
3 5/8" x 4 1/2" x 3 5/8"



16227.N

Escobillero

Dimensiones
350 x 144 x 94 mm
1'-1 3/4" x 5 5/8" x 3 3/4"

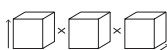
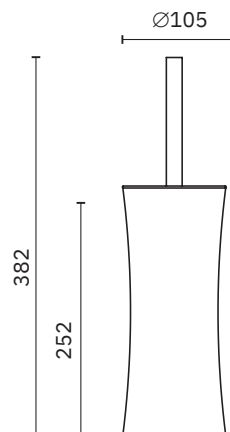


09078.N

Escobillero con soporte a pared

Material
Acero inoxidable

Dimensiones
382 mm x Ø 105 mm
1'-3" x Ø 4 1/4"





hotel

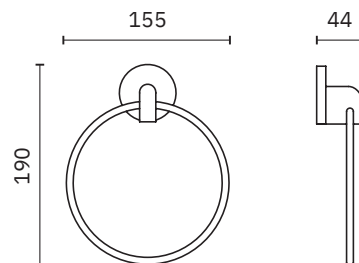
- ✓ Colección de accesorios de baño realizada con aleación metálica
 - ✓ Complementos de vidrio
 - ✓ Tornillería de acero
 - ✓ Sistema de fijación roscada a pared mediante pletina
- Material
Zamac
- Acabado
Brillo (.B)



16407.B

Aro toallero

Dimensiones
190 x 155 x 44 mm
7 1/2" x 6 1/8" x 1 3/4"
Tubo Ø 6,5 mm

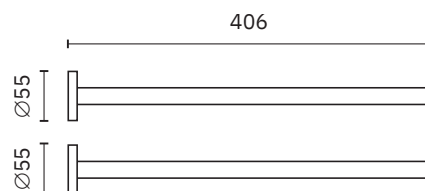


16874.B

Toallero perpendicular

Material
Acero inoxidable AISI 304

Dimensiones
55 x 406 x 55 mm
2 1/8" x 1'-4" x 2 1/8"



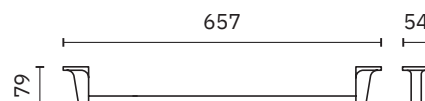
NUEVO



16402.B

Toallero

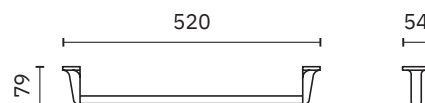
Dimensiones
54 x 657 x 79 mm
2 1/8" x 2'-1 7/8" x 3 1/8"



16401.B

Toallero

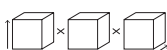
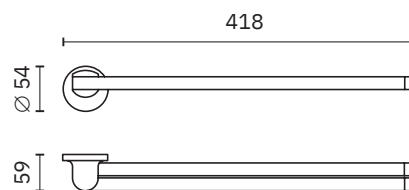
Dimensiones
54 x 520 x 79 mm
2 1/8" x 1'-8 1/2" x 3 1/8"



16408.B

Toallero doble abatible

Dimensiones
54 x 418 x 59 mm
2 1/8" x 1'-4 1/2" x 2 3/8"



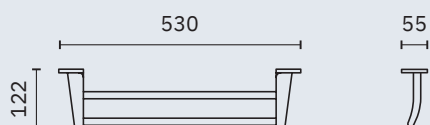
hotel

- ✓ Colección de accesorios de baño realizada con aleación metálica
 - ✓ Complementos de vidrio
 - ✓ Tornillería de acero
 - ✓ Sistema de fijación roscada a pared mediante pletina
- Material
Zamac
- Acabado
Brillo (.B)



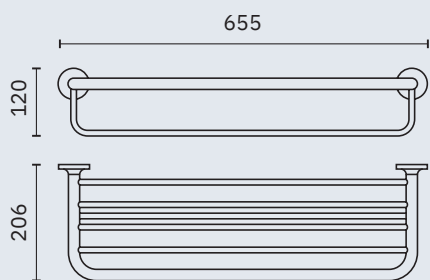
16405.B

Toallero doble
Dimensiones
55 x 670 x 122 mm
2 1/8" x 2'-2 3/8" x 4 7/8"



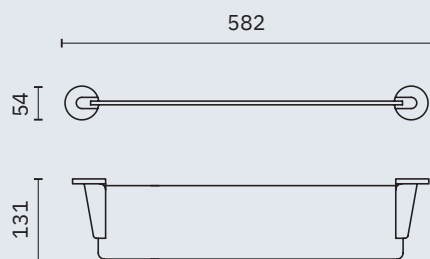
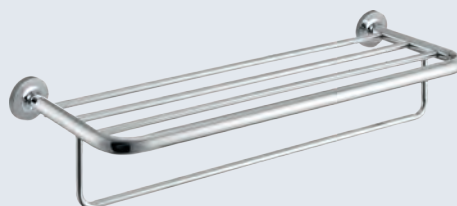
16404.B

Toallero doble
Dimensiones
55 x 530 x 122 mm
2 1/8" x 1'-8 7/8" x 4 7/8"



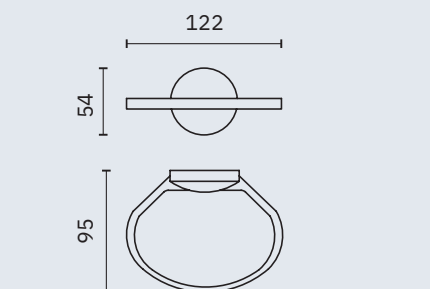
16406.B

Repisa toallero con barra inferior
Dimensiones
120 x 655 x 206 mm
4 3/4" x 2'-1 3/4" x 8 1/8"



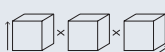
16415.B

Repisa de vidrio
Dimensiones
54 x 582 x 131 mm
2 1/8" x 1'-10 7/8" x 5 1/8"



16412.B

Jabonera
Dimensiones
54 x 122 x 95 mm
2 1/8" x 4 7/8" x 3 3/4"



hotel

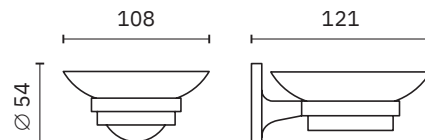
- ✓ Colección de accesorios de baño realizada con aleación metálica
 - ✓ Complementos de vidrio
 - ✓ Tornillería de acero
 - ✓ Sistema de fijación roscada a pared mediante pletina
- Material Zamac
- Acabado Brillo (.B)



16413.B

Jabonera de vidrio con soporte mural

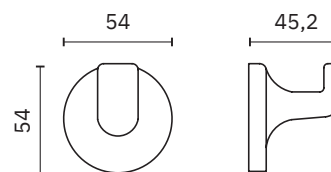
Dimensiones
54 x 108 x 121 mm
2 1/8" x 4 1/4" x 4 3/4"



16409.B

Percha

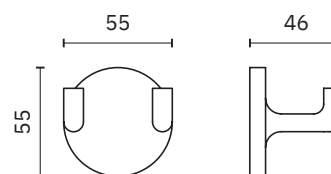
Dimensiones
54 x 54 x 45 mm
2 1/8" x 2 1/8" x 1 3/4"



16419.B

Percha doble

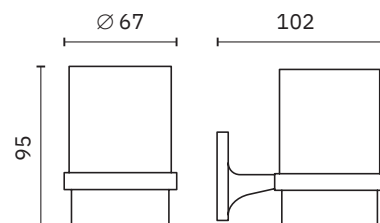
Dimensiones
55 x 55 x 46 mm
2 1/8" x 2 1/8" x 1 3/4"



16410.B

Vaso para cepillos de dientes con soporte a pared

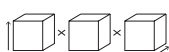
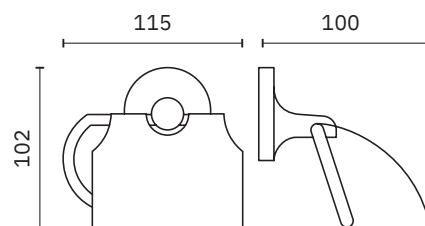
Dimensiones
95 x 67 x 102 mm
3 3/4" x 2 5/8" x 4"



16417.B

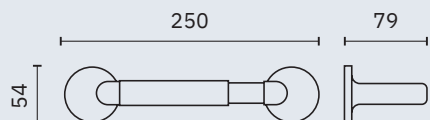
Portarrollos de papel higiénico con tapa

Dimensiones
102 x 115 x 100 mm
4" x 4 1/2" x 4"



hotel

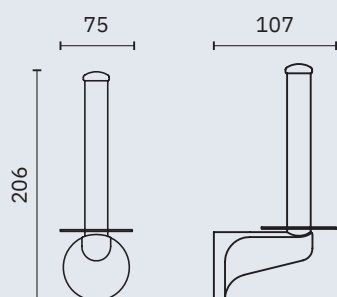
- ✓ Colección de accesorios de baño realizada con aleación metálica
 - ✓ Complementos de vidrio
 - ✓ Tornillería de acero
 - ✓ Sistema de fijación roscada a pared mediante pletina
- Material Zamac
- Acabado Brillo (.B)



16416.B

Portarrollos de papel higiénico

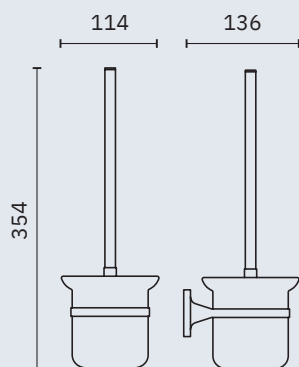
Dimensiones
54 x 250 x 79 mm
2 1/8" x 9 7/8" x 3 1/8"



16411.B

Portarrollos reserva

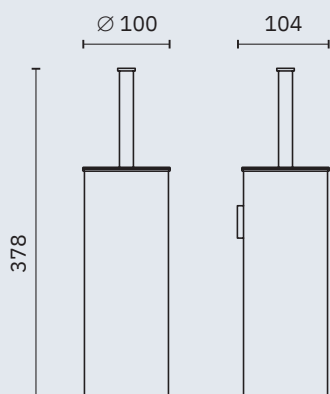
Dimensiones
206 x 75 x 107 mm
8 1/8" x 3" x 4 1/4"



16418.B

Escobillero con soporte a pared

Dimensiones
354 x 114 x 136 mm
1'-2" x 4 1/2" x 5 3/8"

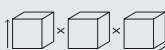


09059.B

Escobillero con soporte a pared

Material Acero inoxidable

Dimensiones
378 x 100 x 104 mm
1'-2 7/8" x 3 7/8" x 4 1/8"



line

- ✓ Colección de accesorios de baño realizada con aleación metálica
- ✓ Complementos de vidrio
- ✓ Tornillería de acero
- ✓ Sistema de fijación roscada a pared mediante pletina

Material
Zamac

Acabado
Satinado (.S) Brillo (.B) Blanco (.W)

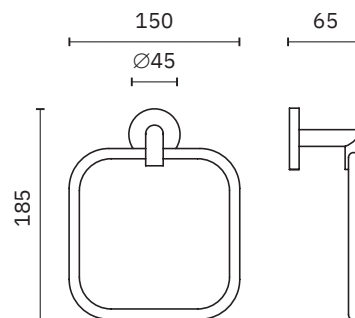


16504.B

16504.W

Aro toallero

Dimensiones
185 x 150 x 65 mm
7 1/4" x 5 7/8" x 2 1/2"
Tubo Ø 9 mm



NUEVO



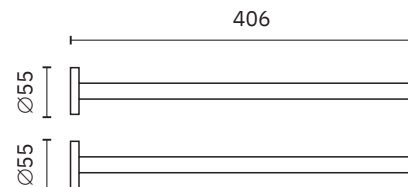
16874.S

16874.B

Toallero perpendicular

Material
Acero inoxidable AISI 304

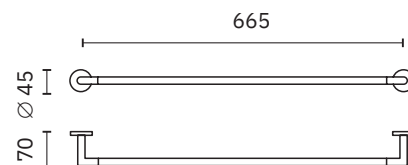
Dimensiones
55 x 406 x 55 mm
2 1/8" x 1'-4" x 2 1/8"



16501.65.B

Toallero

Dimensiones
45 x 665 x 70 mm
1 3/4" x 2'-2 1/4" x 2 3/4"

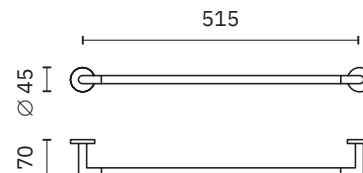


16501.50.S

16501.50.B

Toallero

Dimensiones
45 x 515 x 70 mm
1 3/4" x 1'-8 1/4" x 2 3/4"



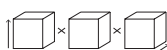
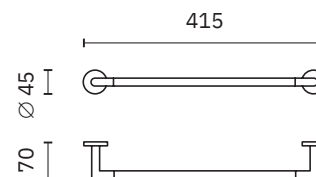
NUEVO



16501.40.B

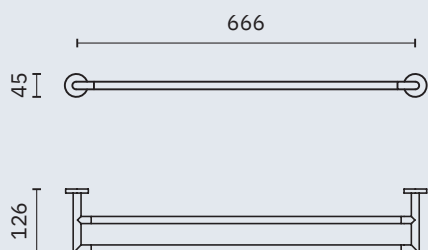
Toallero

Dimensiones
45 x 415 x 70 mm
1 3/4" x 1'-4 3/8" x 2 3/4"



line

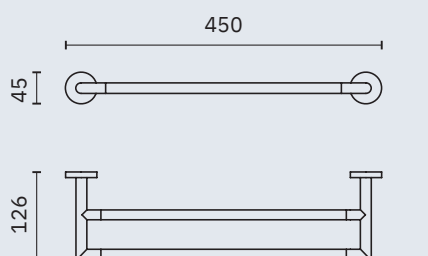
✓ Colección de accesorios de baño realizada con aleación metálica	Material Zamac		
✓ Complementos de vidrio			
✓ Tornillería de acero	Acabado	Brillo (.B)	Blanco (.W)
✓ Sistema de fijación roscada a pared mediante pletina	Satinado (.S)		



16510.B

Toallero doble

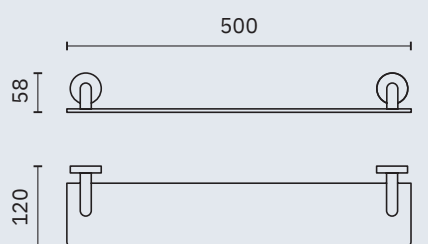
Dimensiones
45 x 666 x 126 mm
1 3/4" x 2'-2 1/4" x 5"
Tubo Ø 14 mm



16509.B

Toallero doble

Dimensiones
45 x 450 x 126 mm
1 3/4" x 1'-5 3/4" x 5"



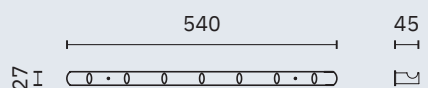
16515.S

16515.B

16515.W

Repisa de vidrio

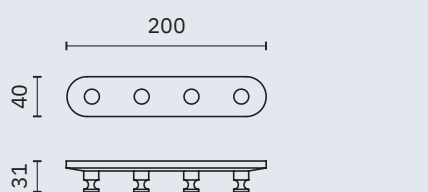
Dimensiones
58 x 500 x 120 mm
2 1/4" x 1'-7 3/4" x 4 3/4"



16508.B

Perchero de siete perchas

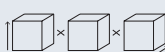
Dimensiones
27 x 540 x 45 mm
1 1/8" x 1'-9 1/4" x 1 3/4"



16507.B

Perchero de cuatro perchas

Dimensiones
40 x 200 x 31 mm
1 5/8" x 7 7/8" x 1 1/4"



line

- ✓ Colección de accesorios de baño realizada con aleación metálica
- ✓ Complementos de vidrio
- ✓ Tornillería de acero
- ✓ Sistema de fijación roscada a pared mediante pletina

Material
Zamac

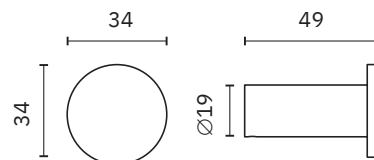
Acabado
Satinado (.S) Brillo (.B)

NUEVO



16873.S 16873.B

Percha individual
Material
Acero inoxidable AISI 304
Dimensiones
34 x 34 x 49 mm
1 3/8" x 1 3/8" x 1 7/8"

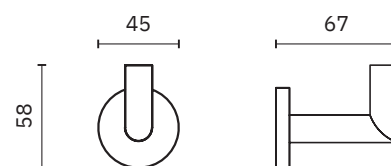


NUEVO



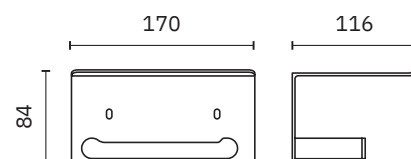
16506.B

Percha
Dimensiones
58 x 45 x 67 mm
2 1/4" x 1 3/4" x 2 5/8"



16876.S

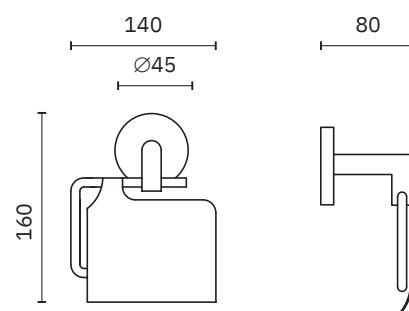
Portarrollos de papel higiénico
Material
Acero inoxidable AISI 304
Dimensiones
84 x 170 x 116 mm
3 1/4" x 6 3/4" x 4 1/2"



16500.S

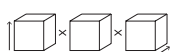
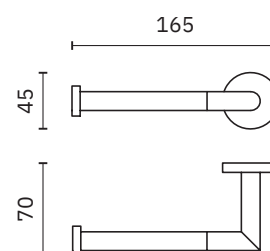
16500.B

Portarrollos de papel higiénico
Dimensiones
160 x 140 x 80 mm
6 1/4" x 5 1/2" x 3 1/8"



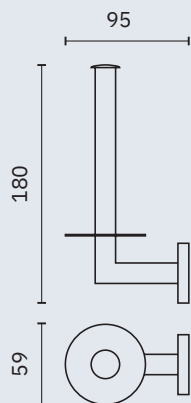
16505.B

Portarrollos
Dimensiones
45 x 165 x 70 mm
1 3/4" x 6 1/2" x 2 3/4"



line

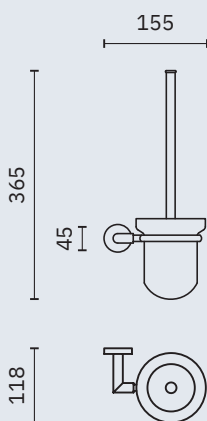
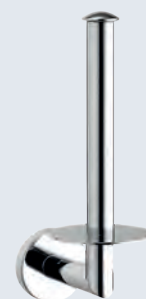
- ✓ Colección de accesorios de baño realizada con aleación metálica
 - ✓ Complementos de vidrio
 - ✓ Tornillería de acero
 - ✓ Sistema de fijación roscada a pared mediante pletina
- | | | |
|--|---|--|
| | Material
Zamac | |
| | Acabado
Satinado (.S) Brillo (.B) | |



16519.S 16519.B

Portarrollos reserva

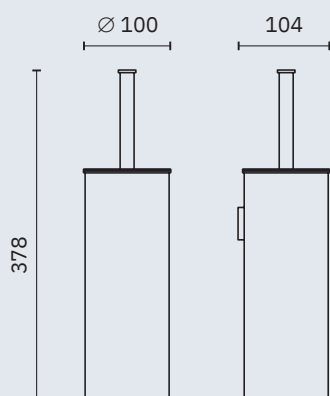
Dimensiones
180 x 60 x 95 mm
7 1/8" x 2 3/8" x 3 3/4"



16518.S 16518.B

Escobillero

Dimensiones
365 x 155 x 118 mm
1'-2 3/8" x 6 1/8" x 4 5/8"



09059.S 09059.B

Escobillero con soporte a pared

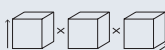
Material
Acero inoxidable

Dimensiones
378 x 100 x 104 mm
1'-2 7/8" x 3 7/8" x 4 1/8"



06045.FIX

Adhesivo para fijación de accesorios de baño.
Tubo 6 ml

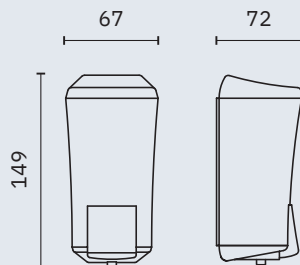




black

Material
ABS

Acabado
Negro tacto suave

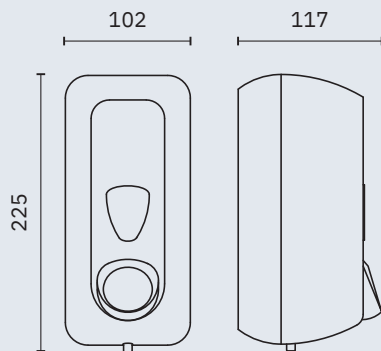


03010.N

Dosificador mural de jabón líquido rellenable

Dimensiones
149 x 67 x 72 mm
5 7/8" x 2 7/8" x 2 7/8"

Capacidad
170 ml

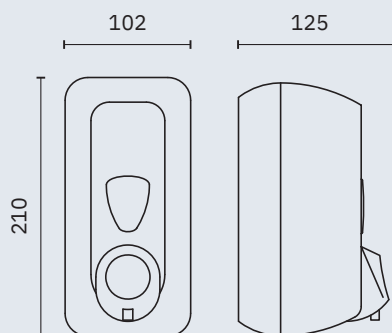


03011.N

Dosificador mural de jabón líquido rellenable

Dimensiones
225 x 102 x 117 mm
8 7/8" x 4" x 4 5/8"

Capacidad
550 ml



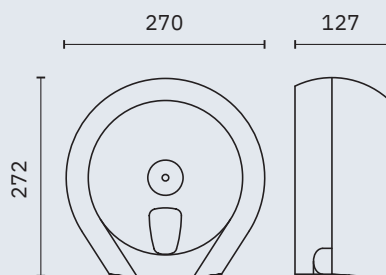
03012.N

Dosificador mural de jabón en espuma rellenable con cartucho

Dimensiones
210 x 102 x 125 mm
8 1/4" x 4" x 4 7/8"

Capacidad
500 ml

Consumible
Cartucho de recarga 06025.K



05010.N

Dispensador industrial de papel higiénico

Dimensiones
272 x 270 x 127 mm
10 3/4" x 10 5/8" x 5"

Rollo máximo: Ø 230 mm
Eje Ø: 42 mm



black

Material
ABS

Acabado
Negro tacto suave

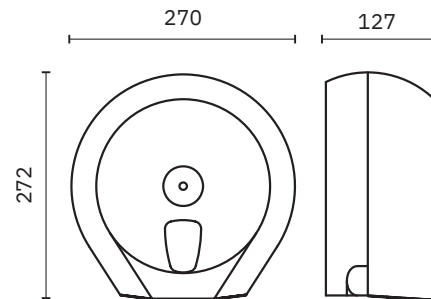


05011.N

Dispensador industrial gigante de
papel higiénico

Dimensiones
332 x 325 x 127 mm
1'-1 1/8" x 1'-0 3/4" x 5"

Rollo máximo: Ø 290 mm
Eje Ø: 42 mm

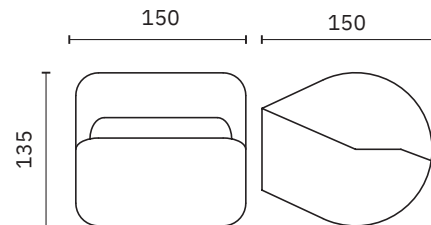


05012.N

Dispensador de papel higiénico

Dimensiones
135 x 150 x 150 mm
5 3/8" x 5 7/8" x 5 7/8"

Capacidad
Rollo doméstico

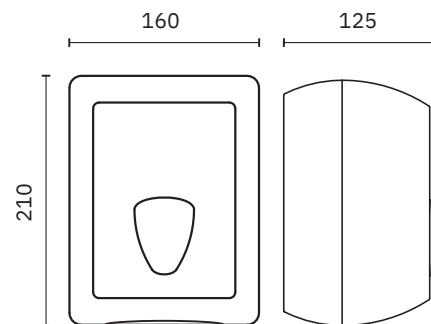


04030.N

Dispensador de papel higiénico
en toallitas bulkpack

Dimensiones
210 x 160 x 125 mm
8 1/4" x 6 1/4" x 4 7/8"

Capacidad
350 toallas

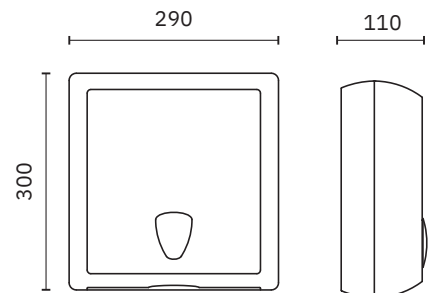


04031.N

Dispensador de papel toalla

Dimensiones
300 x 290 x 110 mm
11 3/4" x 11 3/8" x 4 3/8"

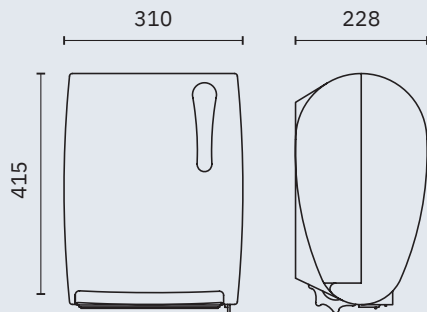
Capacidad
250 toallas



black

Material
ABS

Acabado
Negro tacto suave

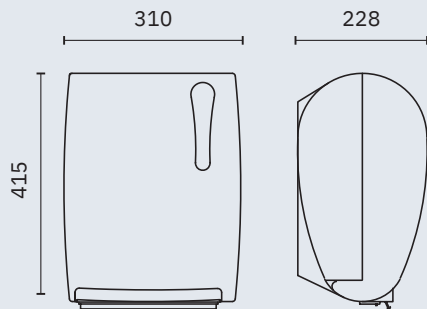


04032.N

Dispensador de papel toalla
CORTE AUTOMÁTICO. Salida
manual, corte automático.
Funcionamiento con baterías

Dimensiones
415 x 310 x 228 mm
1'-4 3/8" x 1'-0 1/4" x 9"

Rollo máx. Ø 190 x 220 mm

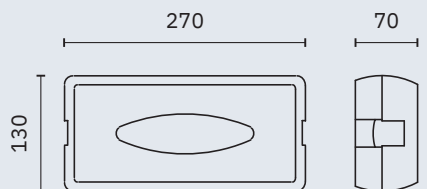


04033.N

Dispensador de papel toalla
electrónico. Salida automática,
CORTE MANUAL. Funcionamiento
con baterías

Dimensiones
415 x 310 x 228 mm
1'-4 3/8" x 1'-0 1/4" x 9"

Rollo máx. Ø 200 x 220 mm

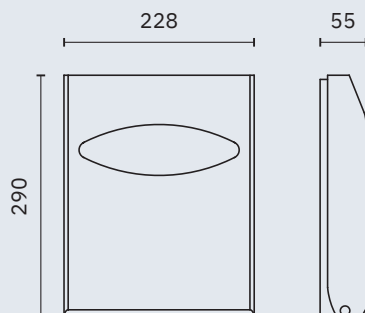
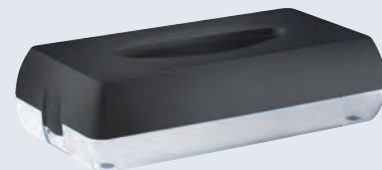


04027.N

Dispensador de pañuelos

Dimensiones
70 x 270 x 130 mm
2 3/4" x 10 5/8" x 5 1/8"

Capacidad
Caja de pañuelos



04028.N

Dispensador de aros higiénicos

Dimensiones
290 x 228 x 55 mm
11 3/8" x 9" x 2 1/8"

Capacidad
200 aros plegados



black

Material
ABS

Acabado
Negro tacto suave

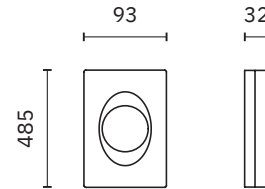


04029.N

Dispensador de bolsitas
higiénicas

Dimensiones
95 x 135 x 32 mm
3 3/4" x 5 3/8" x 1 1/4"

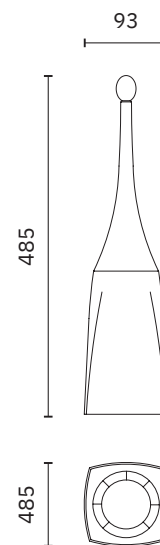
Capacidad
25 bolsitas



09108.N

Escobillero de pie base cromada

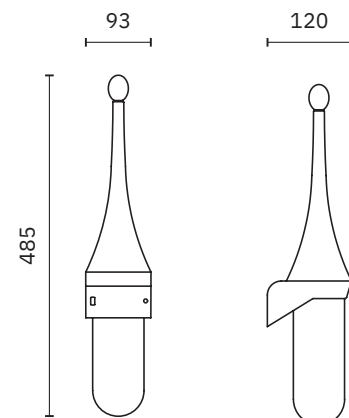
Dimensiones
485 x 120 x 120 mm
1'-7 1/8" x 4 3/4" x 4 3/4"



09109.N

Escobillero de pared soporte
cromado

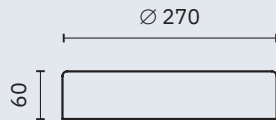
Dimensiones
485 x 93 x 120 mm
1'-7 1/8" x 3 5/8" x 4 3/4"



black

Material
ABS

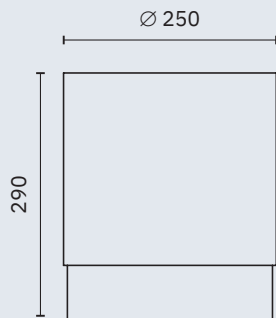
Acabado
Negro tacto suave



14029.N

Aro sujetabolsas para papelera

Dimensiones
60 mm. x $\varnothing 270$ mm
2 3/8" x $\varnothing 10 5/8$ "

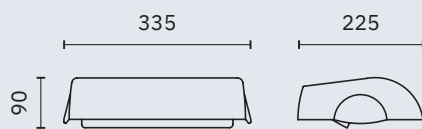


14028.N

Papelera de pie

Dimensiones
290 mm. $\varnothing 250$ mm
11 3/8" $\varnothing 9 7/8$ "

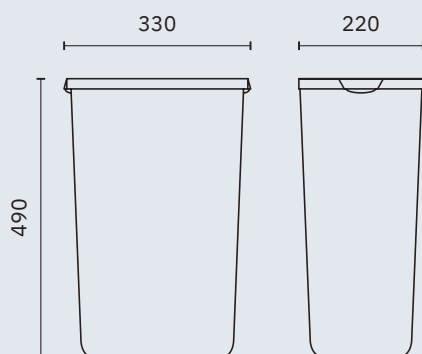
Capacidad
13 litros



14040.N

Tapa para papelera

Dimensiones
90 x 335 x 225 mm
3 1/2" x 1'-1 1/4" x 8 7/8"



14030.N

Papelera de pie

Dimensiones
490 x 330 x 220 mm
1'-7 1/4" x 1'-1" x 8 5/8"

Capacidad
23 litros



precios especiales

Acabado
Satinado (.S) Brillo (.B)



09049.S

09049.B

Toallero de aro

Material
Acero inoxidable

Dimensiones
Ø 155 mm, prof. 60 mm
Ø 6 1/8", prof. 2 3/8"



16303.B

Toallero

Material
Latón cromado

Dimensiones
65 x 750 x 85 mm
2" x 1'-5 3/4" x 3 1/2"



09021.B

Percha

Material
Latón cromado

Dimensiones
Ø 70 mm x 80 mm
Ø 2 3/4", prof. 3 1/8"



05025.S

Portarrollos reserva

Material
Zamac

Dimensiones
200 x 60 x 100 mm
7 7/8" x 2 3/8" x 3 7/8"



16525.B

Escobillero

Material
Zamac

Dimensiones
85 x 130 x 120 mm
3 3/8" x 5 1/8" x 4 3/4"

precios especiales

Material
Latón cromado

Acabado
Brillo (.B)

16537.B

Toallero de aro

Dimensiones
180 x 183 x 163 mm
7 1/8" x 7 1/4" x 6 3/8"



16531.B

Toallero

Dimensiones
19 x 600 x 75 mm
3/4" x 1' 11 5/8" x 3"



16530.B

Toallero

Dimensiones
19 x 505 x 75 mm
3/4" x 1' 7 7/8" x 3"



16535.B

Repisa de vidrio

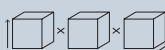
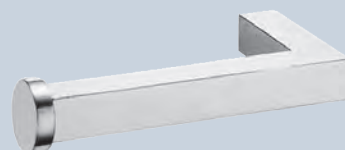
Dimensiones
19 x 510 x 137 mm
3/4" x 1' 8 1/8" x 5 3/8"



16533.B

Portarrollos de papel
higiénico

Dimensiones
32 x 145 x 80 mm
1 1/4" x 5 3/4" x 3 1/8"



precios especiales

Material
Zamac

Acabado
Brillo (.B)



16207.B

Aro toallero

Dimensiones
180 x 155 x 35 mm
7 1/8" x 6 1/8" x 1 3/8"



16202.B

Toallero

Dimensiones
70 x 600 x 70 mm
2 3/4" x 1'-11 5/8" x 2 3/4"



16204.B

Toallero doble

Dimensiones
70 x 450 x 120 mm
2 3/4" x 1'- 5 3/4" x 4 3/4"



16208.B

Toallero doble

Dimensiones
70 x 400 x 55 mm
2 3/4" x 1'-3 3/4" x 2 1/8"

precios especiales

Material
Zamac

Acabado
Brillo (.B)

16212.B

Jabonera plato cristal

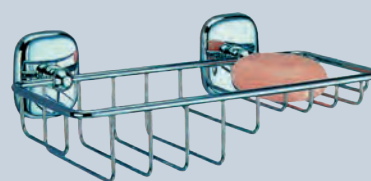
Dimensiones
70 x 110 x 130 mm
2 3/4" x 4 3/8" x 5 1/8"



16213.B

Jabonera de rejilla

Dimensiones
265 x 95 x 160 mm
10 3/8" x 3 3/4" x 6 1/4"



16217.B

Portarrollos de papel higiénico

Dimensiones
140 x 132 x 140 mm
5 1/2" x 5 1/4" x 5 1/2"



16216.B

Portarrollos de papel higiénico

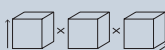
Dimensiones
70 x 170 x 70 mm
2 3/4" x 6 3/4" x 2 3/4"



16218.B

Escobillero

Dimensiones
430 x 112 x 140 mm
1'-4 7/8" x 4 3/8" x 5 1/2"



jaboneras

- ✓ Colección de accesorios de baño realizada con latón cromado
- ✓ Tornillería de acero inoxidable
- ✓ Sistema de fijación roscada a pared

Material
Latón cromado

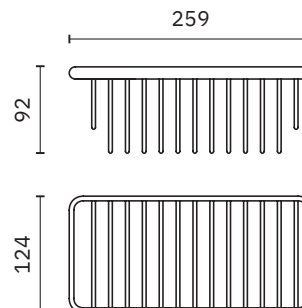
Acabado
Satinado (.S) Brillo (.B)



09054.B

Jabonera rectangular

Dimensiones
92 x 259 x 124 mm
3 5/8" x 10 1/4" x 4 7/8"

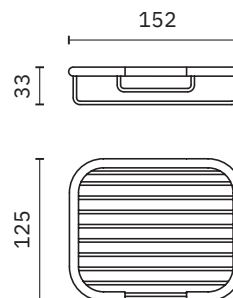


09055.S

09055.B

Jabonera rectangular

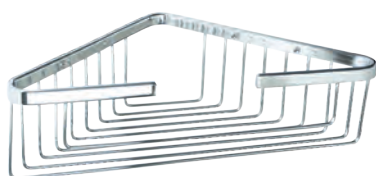
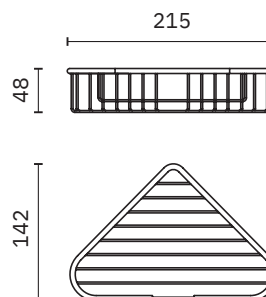
Dimensiones
33 x 152 x 125 mm
1 1/4" x 6" x 4 7/8"



09052.B

Jabonera triangular

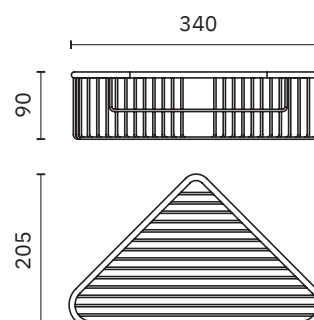
Dimensiones
48 x 215 x 142 mm
1 7/8" x 8 1/2" x 5 5/8"



09053.B

Jabonera triangular

Dimensiones
90 x 340 x 205 mm
3 1/2" x 1'1 3/8" x 8 1/8"

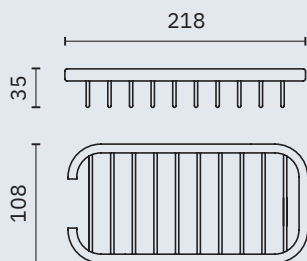


jaboneras

- ✓ Colección de accesorios de baño realizada con acero inoxidable
- ✓ Tornillería de acero inoxidable
- ✓ Sistema de fijación roscada a pared

Material
Acero inoxidable

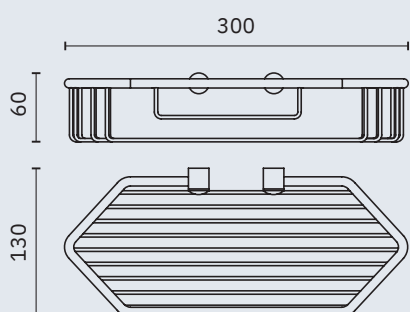
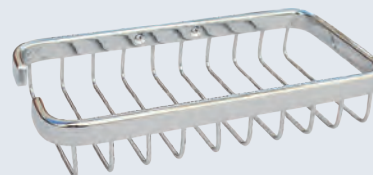
Acabado
Satinado (.S) Brillo (.B)



09056.B

Jabonera rectangular

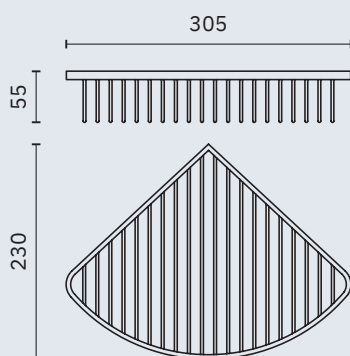
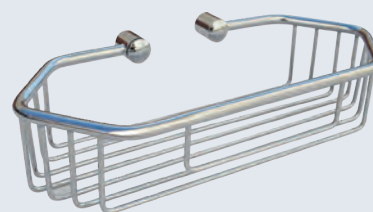
Dimensiones
35 x 218 x 108 mm
1 3/8" x 8 5/8" x 4 1/4"



09057.B

Jabonera rectangular

Dimensiones
60 x 300 x 130 mm
2 3/8" x 11 3/4" x 5 11/8"

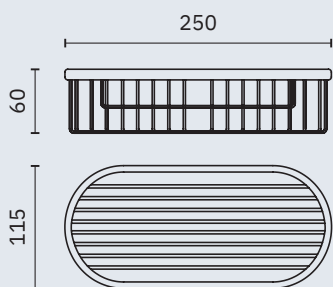


09063.S

Jabonera triangular

Dimensiones
55 x 305 x 230 mm
2 1/8" x 1' x 9"

09063.B

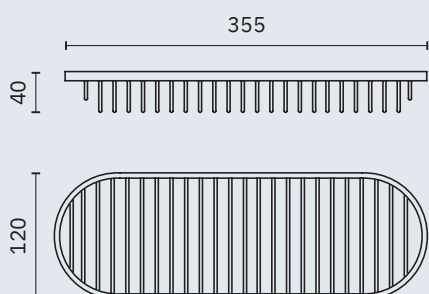
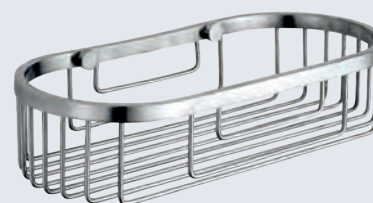


09064.S

Jabonera rectangular

Dimensiones
60 x 250 x 115 mm
2 3/8" x 9 7/8" x 4 1/2"

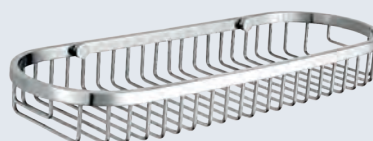
09064.B



09065.B

Jabonera rectangular

Dimensiones
40 x 355 x 120 mm
1 5/8" x 1' 2" x 4 3/4"







complementos

Acabado
Satinado (.S) Brillo (.B) Blanco (.W)



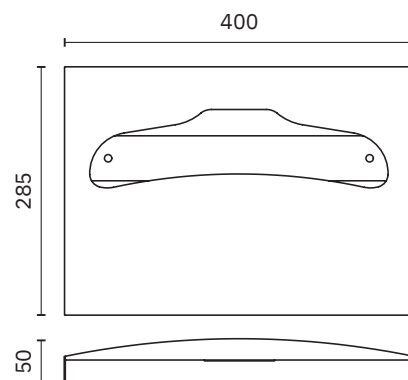
04026.2.S

Dispensador de aros higiénicos

Material
Acero inoxidable AISI 304

Dimensiones
285 x 400 x 50 mm
11 1/4" x 1' 3 3/4" x 2"

Capacidad
200 - 250 usos



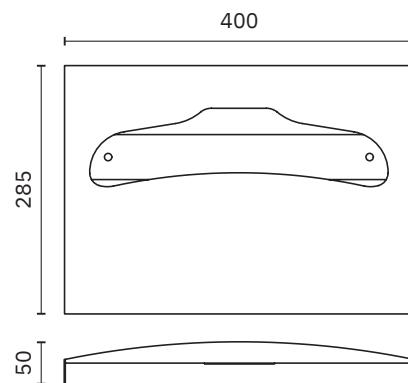
04026.2.B

Dispensador de aros higiénicos

Material
Acero inoxidable AISI 304

Dimensiones
285 x 400 x 50 mm
11 1/4" x 1' 3 3/4" x 2"

Capacidad
250 usos



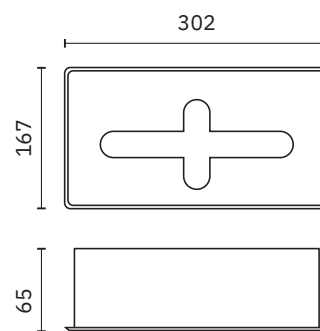
04025.B

Dispensador de pañuelos de papel para empotrar en pared

Material
Acero cromado

Dimensiones
167 x 302 x 65 mm. 6 5/8" x 11 7/8" x 2 1/2"

Dimensiones de instalación
147 x 292 x 75 mm. 5 3/4" x 11 1/2" x 3"



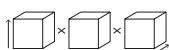
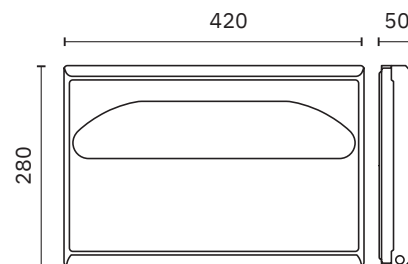
04026.2.W

Dispensador de aros higiénicos

Material
ABS

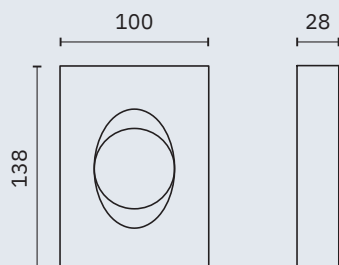
Dimensiones
280 x 420 x 50 mm
11" x 1'-4 1/2" x 2"

Capacidad
200 - 250 usos



complementos

Acabado
Satinado (.S) Brillo (.B)

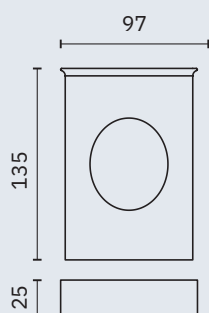


04049.B.2

Dispensador de bolsas higiénicas

Material
ABS cromado

Dimensiones
138 x 100 x 28 mm
5 3/8" x 37/8" x 1 1/8"



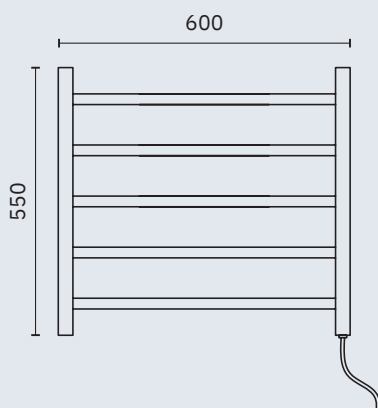
04050.S

04050.B

Dispensador de bolsas higiénicas

Material
Acero inoxidable

Dimensiones
135 x 97 x 25 mm
5 3/8" x 3 3/4" x 1"



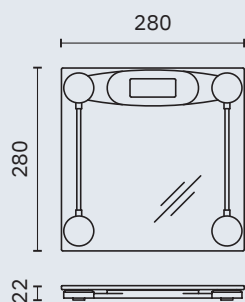
18003.B

Toallero eléctrico. Con interruptor ON / OFF

Material
Acero inoxidable

Potencia
65 W con enchufe

Dimensiones
550 x 600 x 120 mm
1'-9 5/8" x 1'- 11 5/8" x 4 3/4"
Ø tubo 32-22 mm

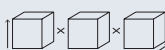


18010.T

Báscula electrónica

Material
Base de vidrio templado

Dimensiones
280 x 280 x 22 mm
11" x 11" x 7/8"



complementos

Pictogramas autoadhesivos

Acabado
Satinado (.S)

Material
Acero inoxidable AISI 304

Dimensiones
Ø 100 mm. 3 7/8"



16720.2.S

Señalización aseo femenino



16721.2.S

Señalización aseo masculino



16722.2.S

Señalización aseo unisex



16723.2.S

Señalización cambiapañales de bebés



16724.2.S

Señalización aseo para personas con movilidad reducida

NUEVO



16725.2.S

Señalización ducha



16730.2.S

Señalización prohibido fumar

NUEVO



16733.2.S

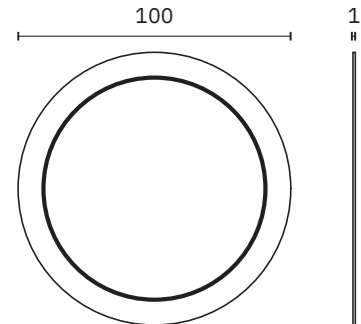
Señalización prohibido usar teléfonos móviles

NUEVO



16735.2.S

Señalización silencio

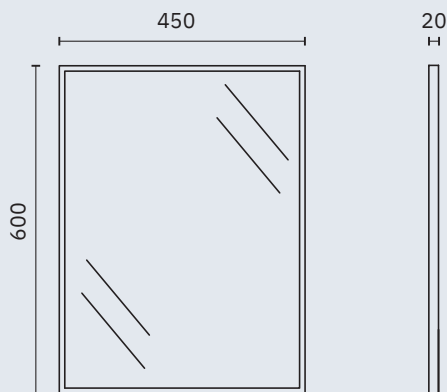


reflex

Material
Marco de acero inoxidable AISI 304

Otras dimensiones disponibles bajo pedido

Acabado
Satinado (.S) Brillo (.B) Blanco (.W)



Espejo con marco

08050.S

08050.6.S

08050.B

08050.6.B

08050.W

08050.6.W

Marco plegado

Marco soldado
Con tablero de HPL

Dimensiones
600 x 450 x 20 mm
1'-11 5/8 x 1'-5 3/4 x 3/4"

Dimensiones
600 x 450 x 20 mm
1'-11 5/8 x 1'-5 3/4 x 3/4"

Espesor espejo 3 mm

Espesor espejo 5 mm



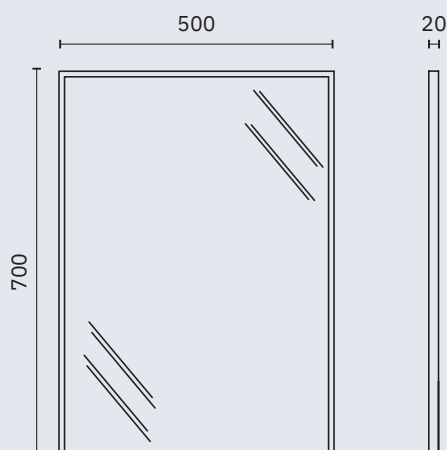
SATINADO (.S)



BRILLO (.B)



BLANCO (.W)



08051.S

08051.6.S

08051.B

08051.6.B

08051.W

08051.6.W

Marco plegado

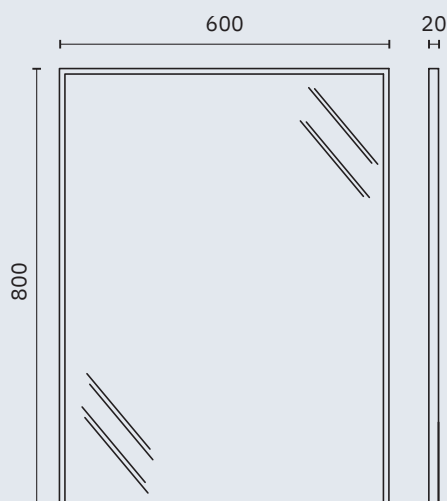
Marco soldado
Con tablero de HPL

Dimensiones
700 x 500 x 20 mm
2'-3 1/2" x 1'-7 3/4" x 3/4"

Dimensiones
700 x 500 x 20 mm
2'-3 1/2" x 1'-7 3/4" x 3/4"

Espesor espejo 3 mm

Espesor espejo 5 mm



08052.S

08052.6.S

08052.B

08052.6.B

08052.W

08052.6.W

Marco plegado

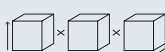
Marco soldado
Con tablero de HPL

Dimensiones
800 x 600 x 20 mm
2'-7 1/2" x 1'-5 3/4" x 3/4"

Dimensiones
800 x 600 x 20 mm
2'-7 1/2" x 1'-5 3/4" x 3/4"

Espesor espejo 3 mm

Espesor espejo 5 mm



complementos

Escobilla color negro

Acabado
Satinado (.S) Brillo (.B)
Negro (.N)

RECAMBIOS:

Escobilla de recambio color negro para modelos 09073, 09074, 09075 y 09077: 90425.K.
Escobilla de recambio color negro para modelos 09071 y 09076: 90426.K.
Escobilla de recambio color negro para modelos 09059: 90424.K.

NUEVO



09078.S

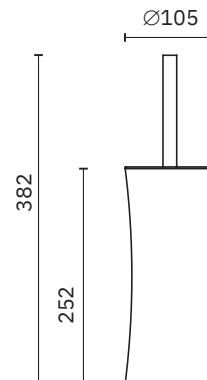
09078.B

09078.N

Escobillero con soporte a pared

Material
Acero inoxidable

Dimensiones
382 mm x Ø 105 mm. 1'-3" x Ø 4 1/4"



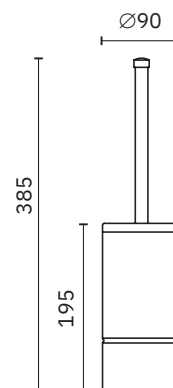
09071.S

09071.B

Escobillero con soporte a pared

Material
Acero inoxidable AISI 304

Dimensiones
385 mm x Ø 90 mm
1'-3 1/8" x Ø 3 1/2"



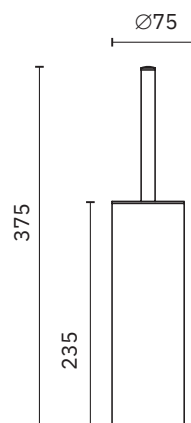
09073.S

09073.B

Escobillero con soporte a pared

Material
Acero inoxidable

Dimensiones
375 mm x Ø 75 mm
1'-2 3/4" x Ø 3"



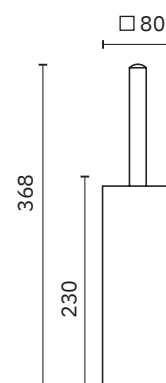
09074.S

09074.B

Escobillero con soporte a pared

Material
Acero inoxidable AISI 304

Dimensiones
368 x 80 x 80 mm
1'-2 1/2" x 3 1/8" x 3 1/8"



complementos

Escobilla color negro

Acabado

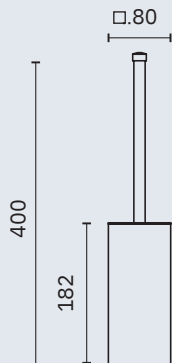
Satinado (.S) Brillo (.B)

RECAMBIOS:

Escobilla de recambio color negro para modelos 09073, 09074, 09075 y 09077: 90425.K.

Escobilla de recambio color negro para modelos 09071 y 09076: 90426.K.

Escobilla de recambio color negro para modelos 09059: 90424.K.



09075.S

09075.B

Escobillero con soporte a pared

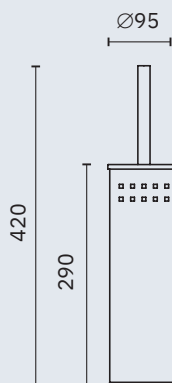
Material

Acero inoxidable AISI 304

Dimensiones

400 x 80 x 80 mm

1'-3 3/4" x 3 1/8" x 3 1/8"



09076.S

09076.B

Escobillero

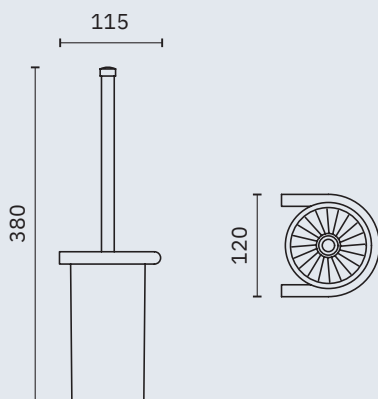
Material

Acero inoxidable

Dimensiones

420 mm x Ø 95 mm

1'-4 1/2" x Ø 3 3/4"



09077.S

09077.B

Escobillero con soporte a pared

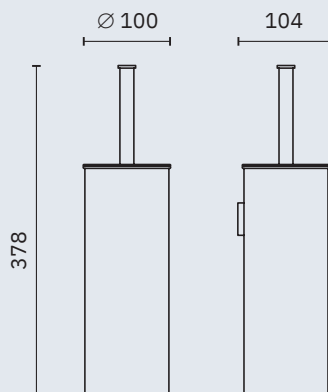
Material

Acero inoxidable AISI 304

Dimensiones

380 x 120 x 115 mm

1'-3" x 4 3/4" x 4 1/2"



09059.S

09059.B

Escobillero con soporte a pared

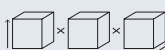
Material

Acero inoxidable

Dimensiones

378 x 100 x 104 mm

1'-2 7/8" x 3 7/8" x 4 1/8"



complementos

Acabado
Brillo (.B)

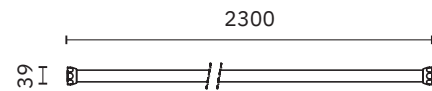


09039.230.A

Barra de cortina con tornillos ocultos

Material
Tubo de acero inoxidable.
Soportes de aleación de zinc

Dimensiones
2300 mm, \varnothing 25,5 mm
7'-6 1/2", \varnothing 1"

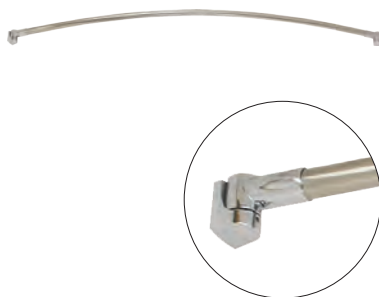
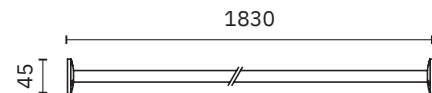


09039.183.B

Barra de cortina con tornillos expuestos

Material
Acero inoxidable

Dimensiones
1830 mm, \varnothing 25,5 mm
6', \varnothing 1"

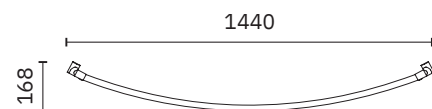


09040.152.B

Barra de cortina curva con tornillos ocultos

Material
Tubo de acero inoxidable.
Soportes aleación de zinc cromados

Dimensiones
168 x 1440 x 26 mm
6 5/8" x 4'-8 3/4" x 1"

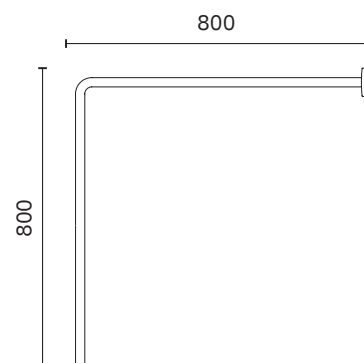


09042.B

Barra de cortina angular con tornillos ocultos

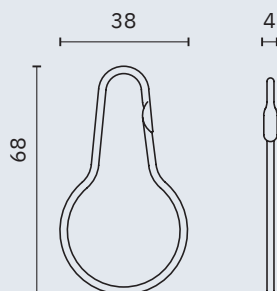
Material
Acero inoxidable

Dimensiones
800 x 800 mm, \varnothing 25,5 mm
2'-7 1/2" x 2'-7 1/2" x 1"



complementos

Acabado
Brillo (.B)

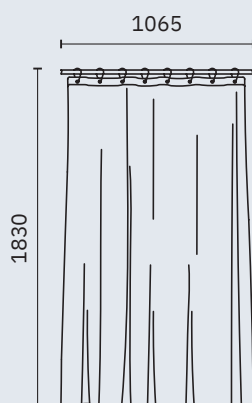


09043.B

Anilla para cortina de ducha.
Pack 12 unidades

Material
Acero inoxidable

Dimensiones
68 x 38 x 4 mm
2 5/8" x 1 1/2" x 1/8"

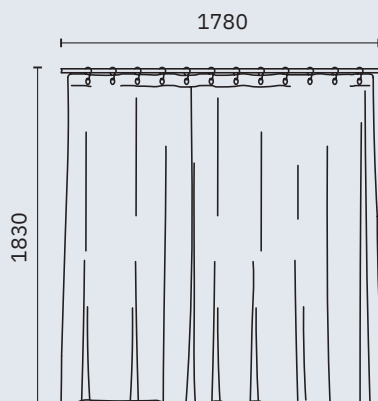


09051.106.V

Cortina de ducha.
Antibacterias y antimoho.
Incluye 7 anillas

Material
Vinilo

Dimensiones
1830 x 1065 mm
6' x 3' - 5 7/8"

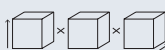


09051.178.V

Cortina de ducha opaca.
Antibacterias y antimoho.
Incluye 12 anillas

Material
Vinilo

Dimensiones
1830 x 1780 mm
6' x 5' - 10 1/8"



vanity

Acabado
Brillo (.B) Negro (.N)

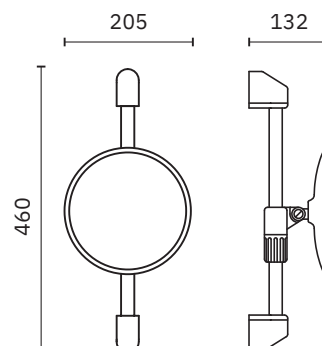


08012.B

Espejo regulable en altura.
Visión sin aumento

Material
ABS cromado

Dimensiones
460 x 205 x 132 mm
1'-6 1/8" x 8 1/8" x 5 1/4"
Ø espejo 190 mm. 7 1/2"

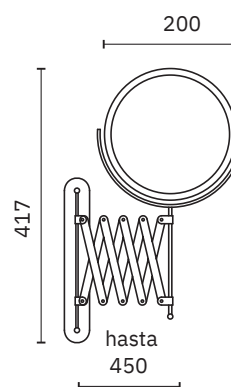


08007.B

Espejo extensible de aumento con
dos caras.
Visión sin aumento y 2x

Material
ABS cromado

Dimensiones espejo
Ø 140 mm. Ø 5 1/2"
Dimensiones desplegado
417 x 450 mm. 1'-4 3/8" x 1'-5 3/4"

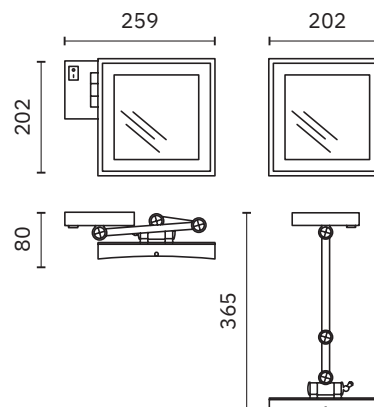


08003.B

Espejo extensible de aumento
3x con iluminación LED

Material
Latón y acero inoxidable

Dimensiones plegado
202 x 259 x 80 mm. 8" x 10 1/4" x 3 1/8"
Dimensiones desplegado
202 x 202 x 365 mm. 8" x 8" x 1'-2 3/8"



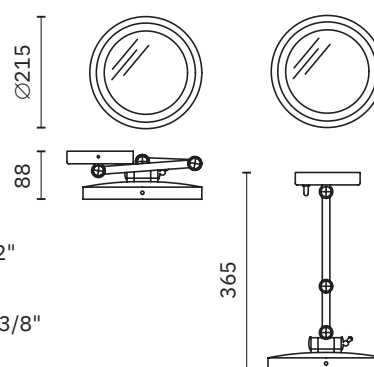
08006.B

08006.N

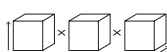
Espejo extensible de aumento
3x con iluminación LED

Material
Latón cromado y acero inoxidable

Dimensiones plegado
244 x 215 x 88 mm. 9 5/8" x 8 1/2" x 3 1/2"
Dimensiones desplegado
215 x 215 x 365 mm. 8 1/2" x 8 1/2" x 14 3/8"



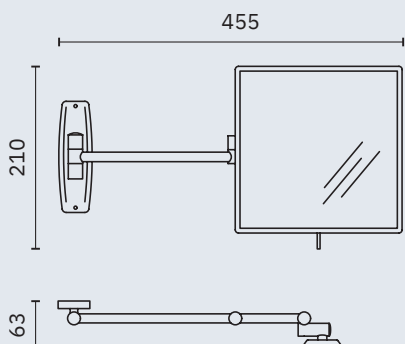
NUEVO



vanity

Acabado

Satinado (.S) Brillo (.B) Negro (.N)



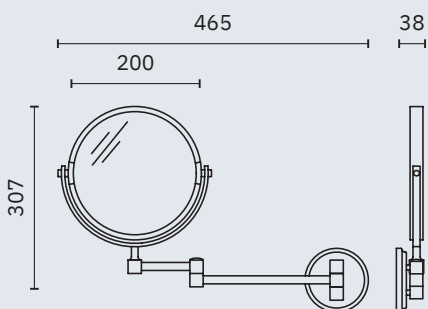
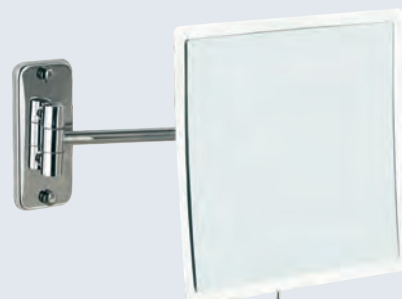
08015.B

Espejo extensible cuadrado.
Visión 5x

Material
Latón cromado

Dimensiones espejo
210 x 210 mm. 8 1/4" x 8 1/4"

Dimensiones desplegado
210 x 455 x 63 mm
8 1/4" x 1'-5 7/8" x 2 1/2"



08009.2.B

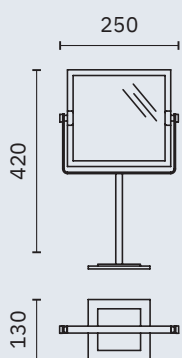
08009.2.N

Espejo extensible de aumento
con dos caras. Visión normal y 5x

Material
Latón cromado

Dimensiones espejo
Ø 200 mm. Ø 7 7/8"

Dimensiones desplegado
307 x 465 x 38 mm
1'-0 1/8" x 1'-6 1/4" x 1 1/2"

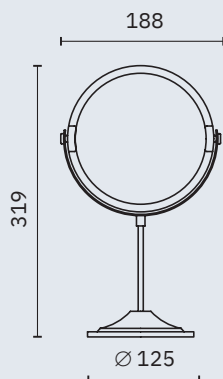


08005.B

Espejo extensible de aumento
con dos caras.
Visión normal y 3x

Material
Latón cromado

Dimensiones
420 x 250 x 130 mm
1'-4 1/2" x 9 7/8" x 5 1/8"



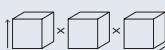
08004.S

08004.B

Espejo extensible de aumento
con dos caras.
Visión normal y 3x

Material
Acero

Dimensiones
319 x 188 x 125 mm
1'-0 1/2" x 7 3/8" x 4 7/8"
Ø espejo 172 mm. 6 3/4"



percheros

Material
Acero pintado epoxy

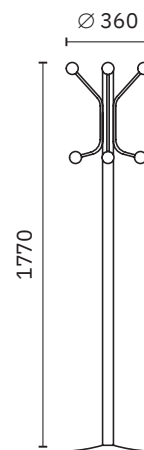
Color
Gris Plata



14178.P

Perchero de pie metálico con 8 colgadores cromados.

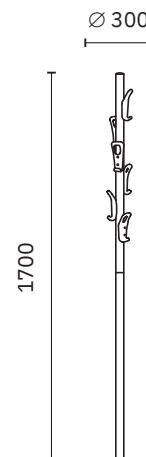
Dimensiones
1770 alto, Ø 360 mm
5'-6 1/8", Ø 1'-2 1/8"



14173.N

Perchero de pie con seis colgadores de ABS.
Color negro

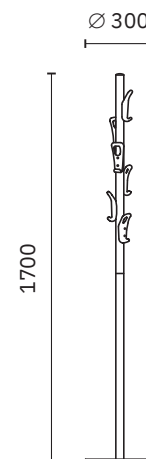
Dimensiones
1700 alto, Ø 300 mm
5'-6 7/8", Ø 11 3/4"



14173.P

Perchero de pie con seis colgadores de ABS.
Color gris plata

Dimensiones
1700 alto, Ø 300 mm
5'-6 7/8", Ø 11 3/4"









papeleras sin tapa

Material
Acero inoxidable AISI 304

Acabado
Satinado (.S) Blanco (.W)

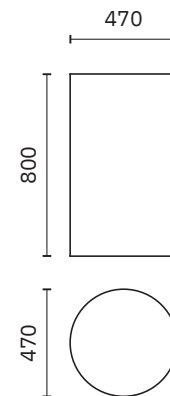


14073.SC.S

Papelera sin tapa ni containers interiores

Dimensiones
800 mm, Ø 470 mm
2'-7 1/2", Ø 1'-6 1/2"

Capacidad
150 litros



Papelera sin tapa ni containers interiores

14071.80.SC.S

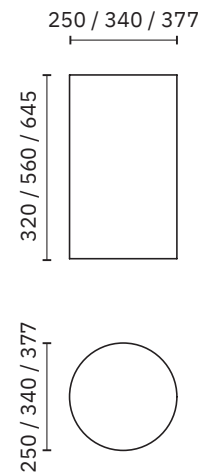
Dimensiones
645 mm, Ø 377 mm
2'-1 3/8", Ø 1'-2 7/8"

Capacidad
80 litros

14071.50.SC.S

Dimensiones
560 mm, Ø 340 mm
1'-10", Ø 1'-1 3/8"

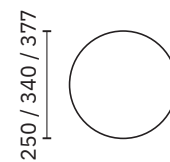
Capacidad
50 litros



14071.15.SC.S

Dimensiones
320 mm, Ø 250 mm
1'-0 5/8", Ø 9 7/8"

Capacidad
15 litros

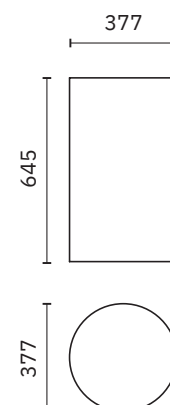


14071.SC.W

Papelera sin tapa ni containers interiores

Dimensiones
645 mm, Ø 377 mm
2'-1 3/8", Ø 1'-2 7/8"

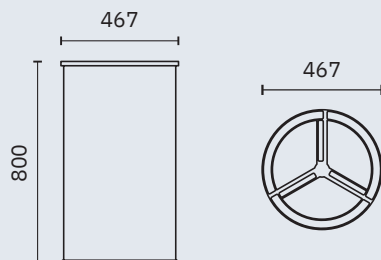
Capacidad
80 litros



papeleras con tapa

Material
Acero inoxidable AISI 304

Acabado
Satinado (.S)



14048.CI.S

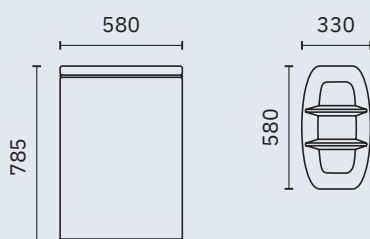
Papelera para reciclaje gran capacidad con tres cubetas y tapa

Dimensiones
800 mm, Ø 467 mm
2'-7 1/2", Ø 1'-6 1/4"

Capacidad
3 cubetas interiores de 42 litros



NUEVO



14100.S

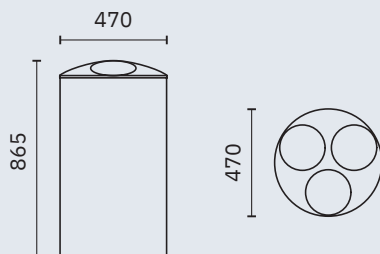
Papelera para reciclaje gran capacidad con tres cubetas y tapa

Dimensiones
785 x 580 x 330 mm
2'-6 7/8" x 1'-10 7/8" x 1'-1"

Capacidad
3 cubetas interiores de 30 litros



NUEVO



14073.S

Papelera para reciclaje con tres contenedores interiores individuales de acero galvanizado pintado

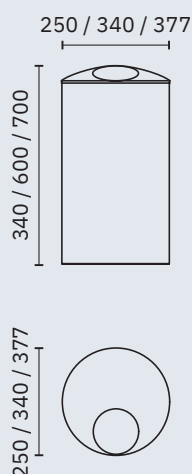
Acabado tapa
Brillo

Dimensiones
865 mm, Ø 470 mm
2'-10", Ø 1'-6 1/2"

Capacidad
150 litros



Papelera con tapa. Acabado tapa: Brillo



14071.80.S

Dimensiones
700 mm, Ø 377 mm
2'-3 1/2", Ø 1'-2 7/8"

Capacidad
80 litros

14071.50.S

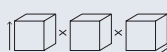
Dimensiones
600 mm, Ø 340 mm
1'-11 5/8", Ø 1'-1 3/8"

Capacidad
50 litros

14071.15.S

Dimensiones
340 mm, Ø 250 mm
1'-1 3/8", Ø 9 7/8"

Capacidad
15 litros





← TENNIS
COURTS



papeleras sin tapa

Material
Acero inoxidable AISI 304

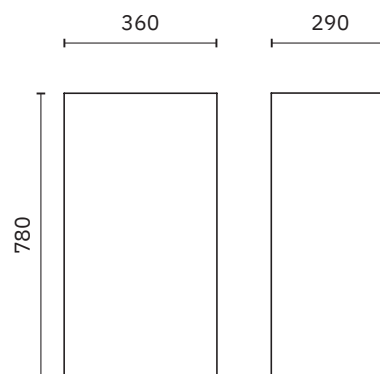
Acabado
Brillo (.B)



14075.80.SC.B

Dimensiones
780 x 360 x 290 mm
2'-6 3/4" x 1'-2 1/8" x 11 3/8"

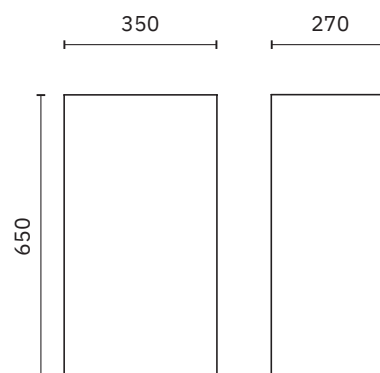
Capacidad
80 litros



14075.65.SC.B

Dimensiones
650 x 350 x 270 mm
2'-1 5/8" x 1'-1 3/4" x 10 5/8"

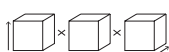
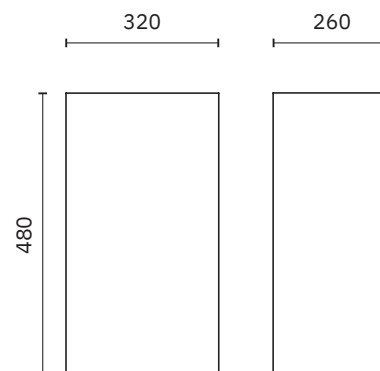
Capacidad
65 litros



14075.40.SC.B

Dimensiones
480 x 320 x 260 mm
1'-6 7/8" x 1'-0 5/8" x 10 1/4"

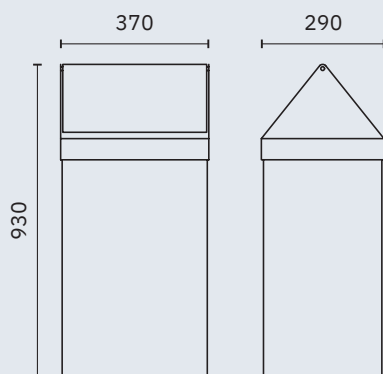
Capacidad
40 litros



papeleras con tapa

Material
Acero inoxidable AISI 304

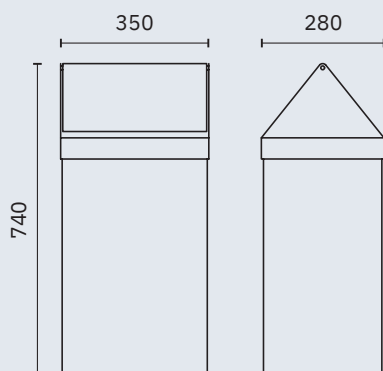
Acabado
Brillo (.B)



14075.80.B

Dimensiones
930 x 370 x 290 mm
3'-0 5/8" x 1'-2 5/8" x 11 3/8"

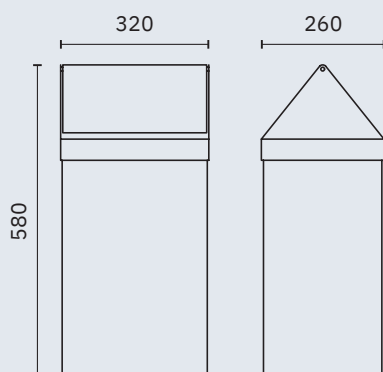
Capacidad
80 litros



14075.65.B

Dimensiones
740 x 350 x 280 mm
2'-5 1/8" x 1'-1 3/4" x 11"

Capacidad
65 litros



14075.40.B

Dimensiones
580 x 320 x 260 mm
1'-10 7/8" x 1'-0 5/8" x 3'-0 5/8"

Capacidad
40 litros



papeleras con tapa

Material
Acero inoxidable AISI 304

Acabado
Satinado (.S) Brillo (.B) Blanco (.W)

Carta de color

Blanco Beige Rojo Burdeos Azul
Verde O. Verde Gris Oxidón Negro

NUEVO



Papelera con cabezal y tapa basculante

14113.40.S

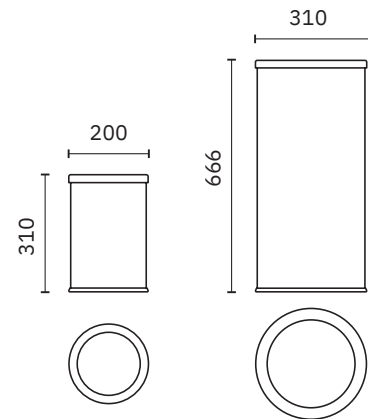
Dimensiones
666 mm, Ø 310 mm
2'-2 1/4", Ø 1'-0 1/4"

Capacidad
40 litros

14113.10.S

Dimensiones
310 mm, Ø 200 mm
1'-0 1/4", Ø 7 7/8"

Capacidad
10 litros

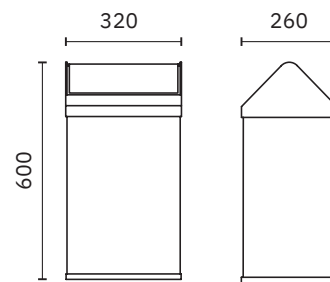


14118.2.W

Material
Acero pintado
(ver carta de color)

Dimensiones
600 x 320 x 260 mm
1'-11 5/8" x 1'-0 5/8" x 10 1/4"

Capacidad
40 litros

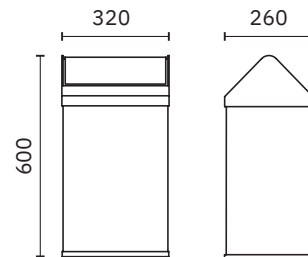


14118.S

Material
Acero inoxidable

Dimensiones
600 x 320 x 260 mm
1'-11 5/8" x 1'-0 5/8" x 10 1/4"

Capacidad
40 litros



NUEVO



Papelera push-open

14114.35.B

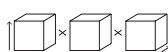
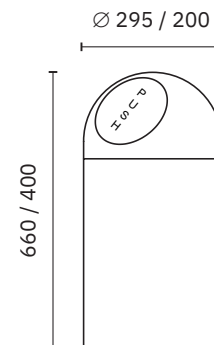
Dimensiones
660 mm, Ø 295 mm
2'-2", Ø 11 5/8"

Capacidad
35 litros

14114.10.B

Dimensiones
400 mm, Ø 200 mm
1'-3 3/4", Ø 7 7/8"











Capacidad
10 litros

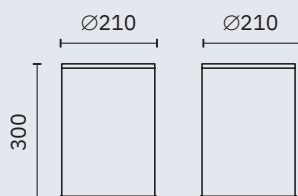


papeleras

Acabado
Satinado (.S) Blanco (.W)

 Carta de color

 Blanco  Beige  Rojo  Burdeos  Azul
 Verde O.  Verde  Gris  Oxidón  Negro

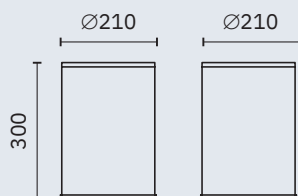


14082.2.W

Material
Acero pintado
(ver carta de color)

Dimensiones
300 mm alto, Ø 210 mm.
11 3/4", Ø 8 1/4"

Capacidad
12 litros

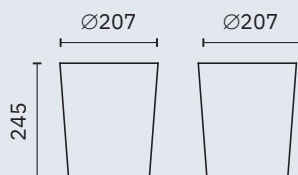


14096.2.S

Material
Acero inoxidable

Dimensiones
300 mm Ø 210 mm.
11 3/4", Ø 8 1/4"

Capacidad
10 litros



14097.S

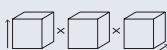
Material
Acero inoxidable

Dimensiones
245 mm, Ø 207 mm
9 5/8", Ø 8 1/8"

Capacidad
10 litros



NUEVO



cubetas higiénicas con pedal

Cubetas higiénicas con pedal. Cubo interior de plástico con asa.

Capacidad

Dimensiones

Material

Acero inoxidable para acabados .S y .B

Acero para acabado .W

Acabado

Satinado (.S)

Brillo (.B)

Negro (.N)

Blanco (.W)

3 litros

257 mm, Ø 170 mm. 10 1/8", Ø 6 3/4"

5 litros

270 mm, Ø 205 mm. 10 5/8", Ø 8 1/8"

12 litros

390 mm, Ø 250 mm. 1'-3 3/8", Ø 9 7/8"

20 litros

456 mm, Ø 293 mm. 1'-6", Ø 11 1/2"

30 litros

650 mm, Ø 293 mm. 2'-1 5/8", Ø 11 1/2"



09100.03.S

09100.05.S

3 litros

5 litros

Ø170

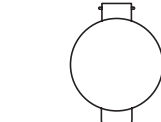
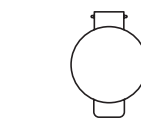
Ø205

09100.12.S

09100.20.S

257

270



09100.03.B

09100.05.B

12 litros

20 litros

Ø250

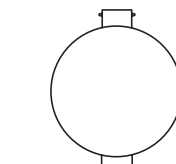
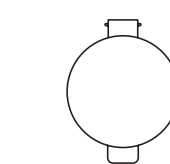
Ø293

09100.12.B

09100.20.B

390

456



NUEVO



09100.03.N

09100.05.N

09100.12.N

30 litros

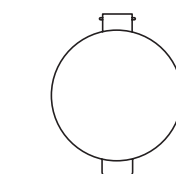
Ø293

09100.03.W

09100.05.W

650

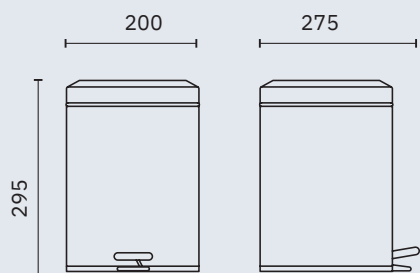
09100.12.W



cubetas higiénicas con pedal

Material
Acero inoxidable. Cubo interior de plástico con asa

Acabado
Satinado (.S) Brillo (.B)



09111.06.S

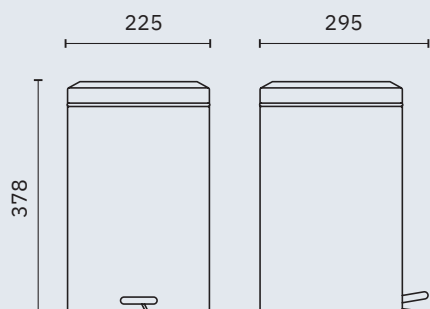
09111.06.B

Dimensiones
295 x 200 x 275 mm
11 5/8" x 7 7/8" x 10 7/8"

Capacidad
6 litros



NUEVO

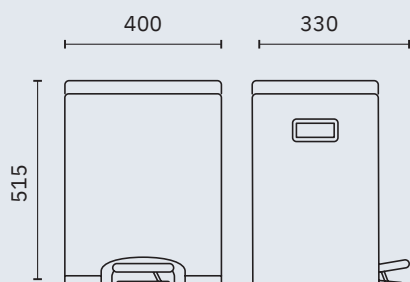


09111.12.S

09111.12.B

Dimensiones
378 x 225 x 295 mm
1'-2 7/8" x 8 7/8" x 11 5/8"

Capacidad
12 litros



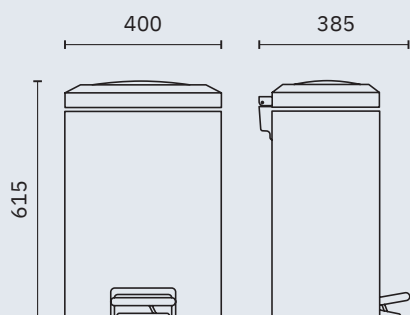
09112.S

Dimensiones
515 x 400 x 330 mm
1'-8 1/4" x 1'-3 3/4" x 1'-1"

Capacidad
30 litros



NUEVO



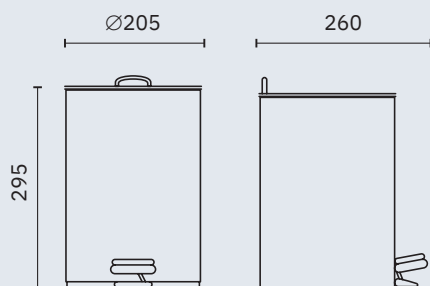
09113.S

Dimensiones
615 x 400 x 385 mm
2'-0 1/4" x 1'-3 3/4" x 1'-3 1/8"

Capacidad
32 litros



NUEVO



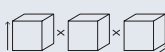
09114.S

Dimensiones
295 x 205 x 260 mm
11 5/8" x 8 1/8" x 10 1/4"

Capacidad
5 litros



NUEVO



papeleras murales

Material
Acero inoxidable AISI 304
Versión blanco acero pintado epoxy

Acabado
Satinado (.S) Brillo (.B) Blanco (.W)



14077.S

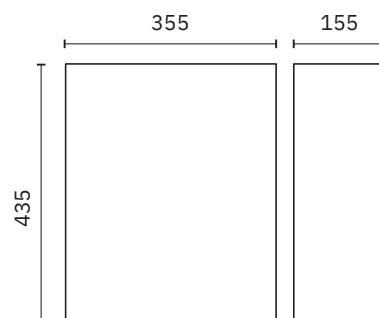
14077.B

14077.W

Papelera mural sin tapa

Dimensiones
435 x 355 x 155 mm
1'-5 1/8" x 1'-2" x 6 1/8"

Capacidad
23 litros



14078.S

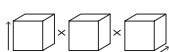
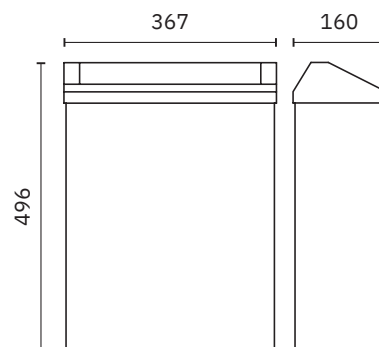
14078.B

14078.W

Papelera mural con tapa

Dimensiones
496 x 367 x 160 mm
1'-7 1/2" x 1'-2 3/8" x 6 1/4"

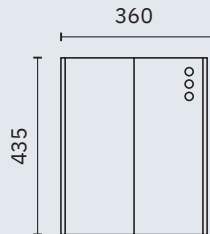
Capacidad
23 litros



papeleras murales

Material
Acero inoxidable AISI 304

Acabado
Satinado (.S)

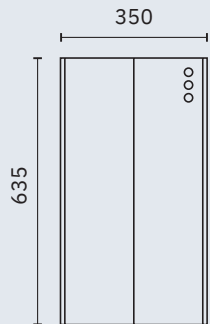


14077.EVO.S

Papelera mural
Dimensiones
435 x 360 x 169 mm
1'-5 1/8" x 1'-2 1/8" x 6 5/8"
Capacidad
23 litros



NUEVO

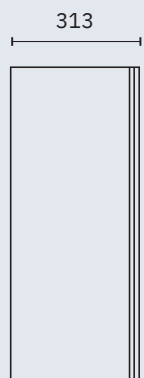
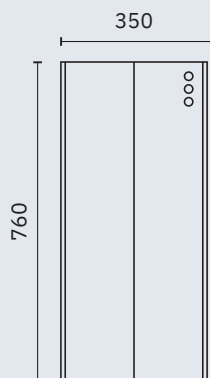


14077.65.EVO.S

Papelera mural
Dimensiones
635 x 350 x 313 mm
2'-1" x 1'-1 3/4" x 1'-0 3/8"
Capacidad
65 litros



NUEVO

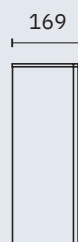
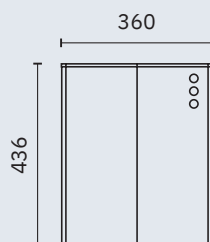


14077.80.EVO.S

Papelera mural gran capacidad
Dimensiones
760 x 350 x 313 mm
2'-5 7/8" x 1'-1 3/4" x 1'-0 3/8"
Capacidad
80 litros



NUEVO

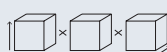


14078.EVO.S

Papelera mural con tapa
Dimensiones
436 x 360 x 169 mm
1'-5 1/8" x 1'-2 1/8" x 6 5/8"
Capacidad
23 litros



NUEVO



papeleras murales

Acabado
Satinado (.S) Brillo (.B) Blanco (.W)

Capacidad
23 litros

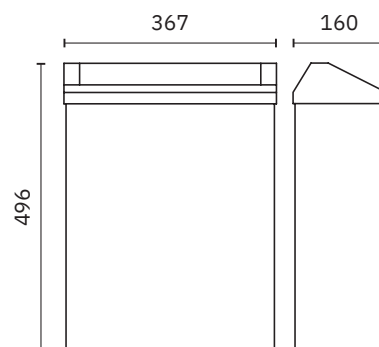


14079.S

Papelera mural con tapa y cerradura

Material
Acero inoxidable AISI 304

Dimensiones
496 x 367 x 160 mm
1'-7 1/2" x 1'-2 3/8" x 6 1/4"

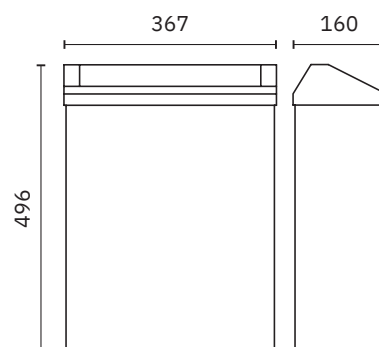


14079.B

Papelera mural con tapa y cerradura

Material
Acero inoxidable AISI 304

Dimensiones
496 x 367 x 160 mm
1'-7 1/2" x 1'-2 3/8" x 6 1/4"

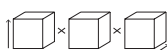
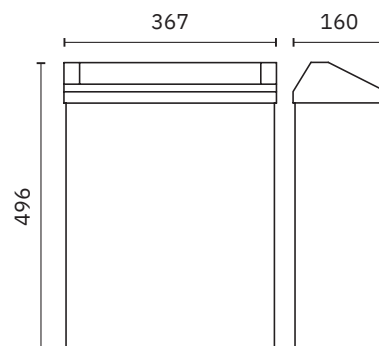


14079.W

Papelera mural con tapa y cerradura

Material
Acero pintado epoxy en blanco

Dimensiones
496 x 367 x 160 mm
1'-7 1/2" x 1'-2 3/8" x 6 1/4"

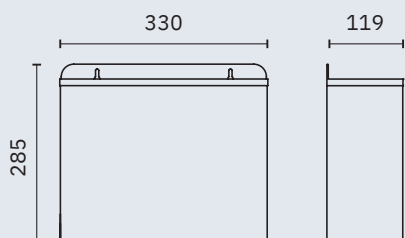


papeleras murales

Acabado
Satinado (.S) Blanco (.W)

Carta de color

Blanco Beige Rojo Burdeos Azul
Verde O. Verde Gris Oxidón Negro

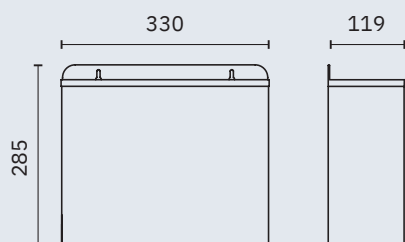


14098.2.S

Material
Acero inoxidable

Dimensiones
285 x 330 x 120 mm
11 1/4" x 1'-1" x 4 5/8"

Capacidad
11 litros

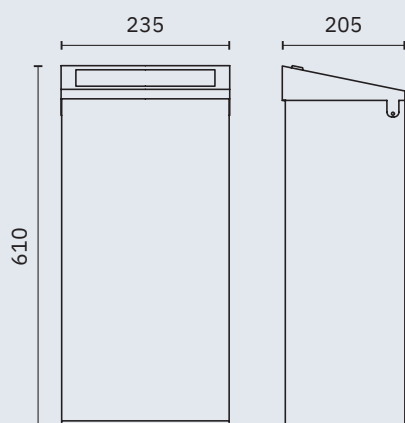


14098.2.W

Material
Acero pintado
(ver carta de color)

Dimensiones
285 x 330 x 120 mm
11 1/4" x 1'-1" x 4 5/8"

Capacidad
11 litros



14188.2.S

Papeleras mural con tapa y
cerradura

Material
Acero inoxidable

Dimensiones
610 x 285 x 205 mm
2' x 11 1/4" x 8 1/8"

Capacidad
35 litros

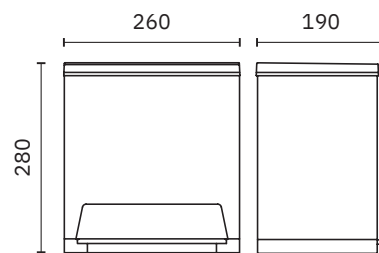


contenedores plásticos



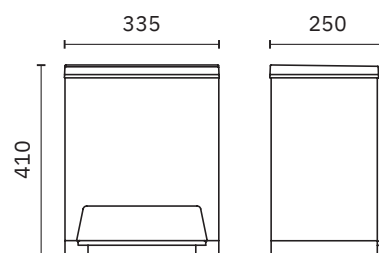
14025.W

Con pedal
Material
ABS Blanco
Dimensiones
280 x 260 x 190 mm
11" x 10 1/4" x 7 1/2"
Capacidad
8 litros



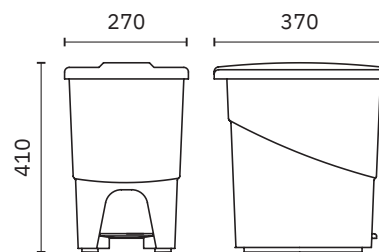
14026.W

Con pedal
Material
ABS Blanco
Dimensiones
410 x 335 x 250 mm
1'-4 1/8" x 1'-1 1/4" x 9 7/8"
Capacidad
23 litros



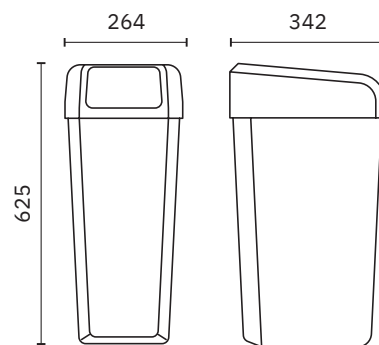
14018.W

Con pedal
Material
Polipropileno
Cuerpo blanco y tapa: blanca, azul, verde o amarilla
Dimensiones
410 x 270 x 370 mm
1'-4 1/8" x 10 5/8" x 1'-2 5/8"
Capacidad
25 litros

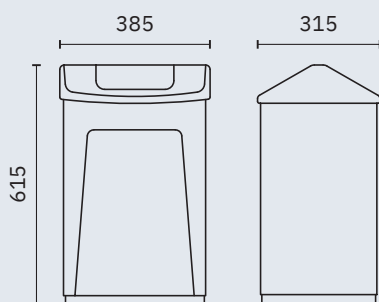


14024.GR

Con tapa basculante
Material
Polipropileno gris
Dimensiones
625 x 264 x 342 mm
2'-0 5/8" x 10 3/8" x 1'-1 1/2"
Capacidad
45 litros



contenedores plásticos



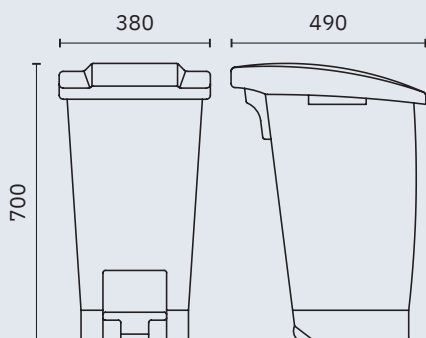
14027.W

Papelera cabezal basculante

Material
ABS Blanco

Dimensiones
615 x 385 x 315 mm
2'-0 1/4" x 1'-3 1/8" x 1'-0 3/8"

Capacidad
55 litros



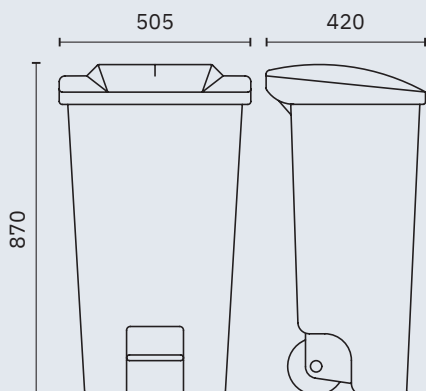
14019.W

Con pedal

Material
Polipropileno
Cuerpo blanco y tapa blanca
Cuerpo gris y tapa: azul,
verde o amarilla

Dimensiones
700 x 380 x 490 mm
2'-3 1/2" x 1'-3" x 1'-7 1/4"

Capacidad
60 litros



14020.W

Con pedal, asa y ruedas

Material
Polipropileno
Cuerpo gris con tapa verde,
azul o amarilla.
Cuerpo blanco con tapa blanca

Dimensiones
870 x 505 x 420 mm
2'-10 1/4" x 1'-7 7/8" x 1'-4 1/2"

Capacidad
120 litros



papeleras encastradas

Material
Acero inoxidable AISI 304

Acabado
Satinado (.S)



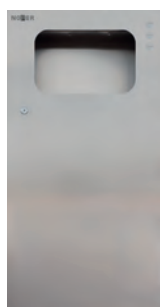
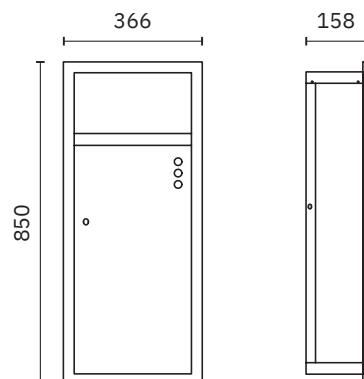
14103.S

Papelera encastrada

Dimensiones
850 x 366 x 158 mm
2'-9 1/2" x 1'-2 3/8" x 6 1/4"

Dimensiones hueco instalación
816 x 333 x 170 mm
2'-8 1/8" x 1'-1 1/8" x 6 3/4"

Capacidad
21 litros



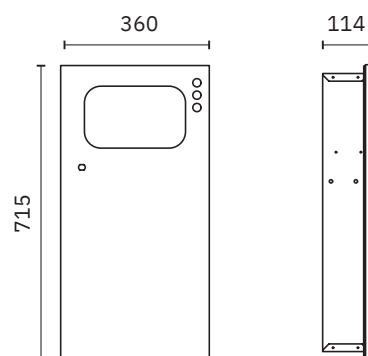
14106.P.S

Papelera encastrada

Dimensiones
715 x 360 x 114 mm
2'-4 1/8" x 1'-2 1/8" x 4 1/2"

Dimensiones hueco instalación
690 x 344 x 120 mm
2'-3 1/8" x 1'-1 1/2" x 4 3/4"

Capacidad
16 litros



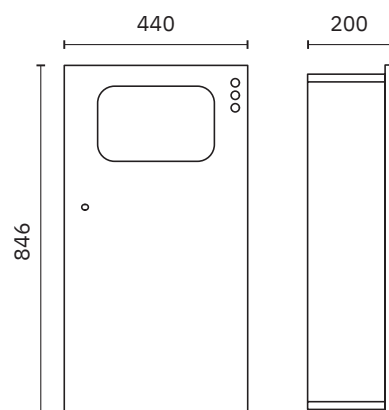
14104.P.S

Papelera encastrada

Dimensiones
846 x 440 x 200 mm
2'-9 1/4" x 1'-5 3/8" x 7 7/8"

Dimensiones hueco instalación
822 x 420 x 206 mm
2'-8 3/8" x 1'-4 1/2" x 8 1/8"

Capacidad
38 litros



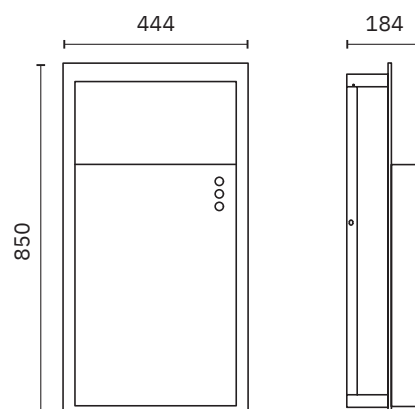
14102.S

Papelera semiencastrada en pared

Dimensiones
850 x 444 x 184 mm
2'-9 1/2" x 1'-5 1/2" x 7 1/4"

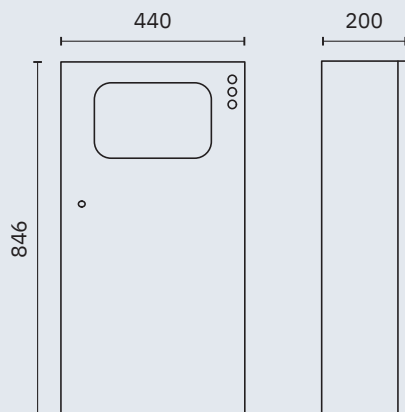
Dimensiones hueco instalación
816 x 410 x 109 mm
2'-8 1/8" x 1'-4 1/8" x 4 1/4"

Capacidad
38 litros



papeleras adosadas a pared y aros en encimera

Acabado
Satinado (.S)



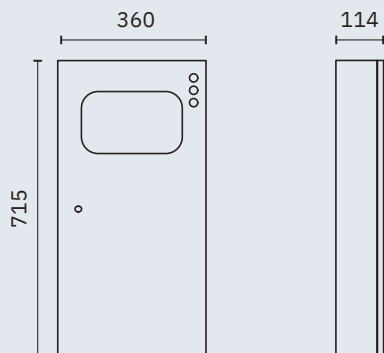
14105.S

Papelera adosada a pared

Material
Acero inoxidable AISI 304

Dimensiones
846 x 440 x 200 mm
2'-9 1/4" x 1'-6 3/8" x 7 7/8"

Capacidad
35 litros



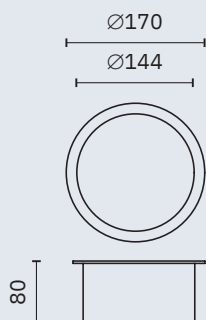
14107.S

Papelera adosada a pared

Material
Acero inoxidable AISI 304

Dimensiones
715 x 360 x 115 mm
2'-4 1/8" x 1'-2 1/8" x 4 1/2"

Capacidad
13 litros

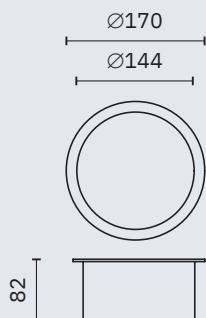


09008.S

Aro embellecedor con tapa para
orificio papelera en encimera

Material
Acero inoxidable

Dimensiones
80 mm alto, \varnothing 170 mm
3 1/8", \varnothing 6 3/4"



09009.S

Aro embellecedor para orificio
papelera en encimera

Material
Acero inoxidable

Dimensiones
82 mm alto, \varnothing 170 mm
3 1/4", \varnothing 6 3/4"



higiénico

Acabado
Satinado (.S) Blanco (.W)

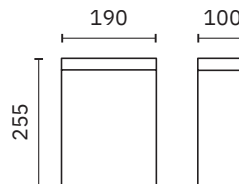


09002.S

Material
Acero inoxidable

Dimensiones
190 x 255 x 100 mm
7 1/2" x 10" x 3 7/8"

Capacidad
5 litros



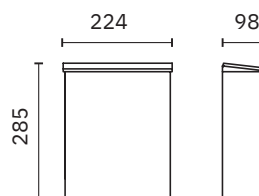
09004.S

Cubeta higiénica mural con tapa

Material
Acero inoxidable AISI 304

Dimensiones
285 x 224 x 98 mm
11 1/4" x 8 7/8" x 3 7/8"

Capacidad
5,7 litros

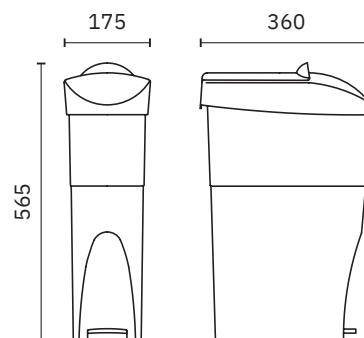


09007.2.W

Contenedor higiénico con pedal
y tapa basculante que impide visión
del contenido

Material
Polipropileno y ABS

Dimensiones Capacidad
565 x 175 x 350 mm 20 litros
11-10 1/4" x 6 7/8" x 1'-1 3/4"



Con pedal y cubeta interior

Material
Polipropileno
Cuerpo blanco y cubeta azul

14022.W

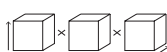
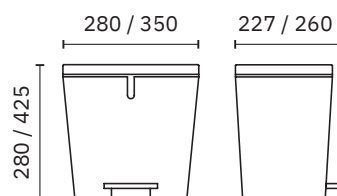
Dimensiones
280 x 280 x 227 mm
11" x 11" x 9"

Capacidad
8 litros

14022.25.W

Dimensiones
425 x 350 x 260 mm
1'-4 3/4" x 1'-1 3/4" x 10 1/4"

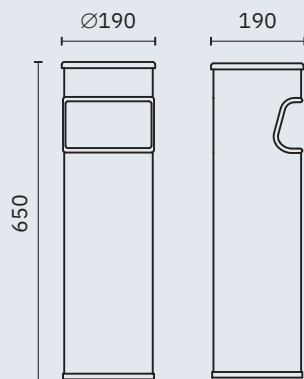
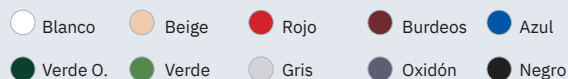
Capacidad
25 litros



papeleras con cenicero y papelera ignífuga

Acabado
Satinado (.S)

Carta de color



Papelera con cenicero

Dimensiones
645 x 190 x 190 mm
2'-1 3/8" x 7 1/2" x 7 1/2"

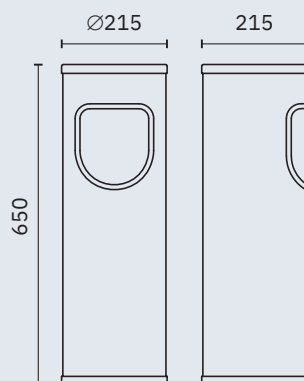
Capacidad
24 litros

14124.2.W

14124.2.S

Material
Acero pintado
(ver carta de color)

Material
Acero inoxidable
AISI 304



Papelera con cenicero

Dimensiones
650 mm alto, Ø 215 mm
2'-1 5/8", Ø 8 1/2"

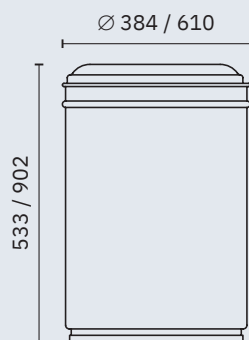
Capacidad
15 litros

14122.2.W

14122.2.S

Material
Acero pintado
(ver carta de color)

Material
Acero inoxidable
AISI 304



Papelera ignífuga

Material
Acero pintado color gris

EJ0026612G

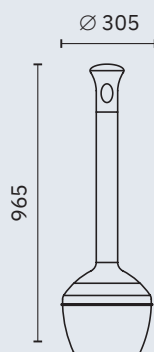
EJ0026655G

Dimensiones
533 mm, Ø 384 mm
1'-9", Ø 1'-3 1/8"

Dimensiones
902 mm, Ø 610 mm
2'-11 1/2", Ø 2'

Capacidad
45 litros

Capacidad
45 litros



EJ00268501

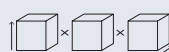
EJ00268502

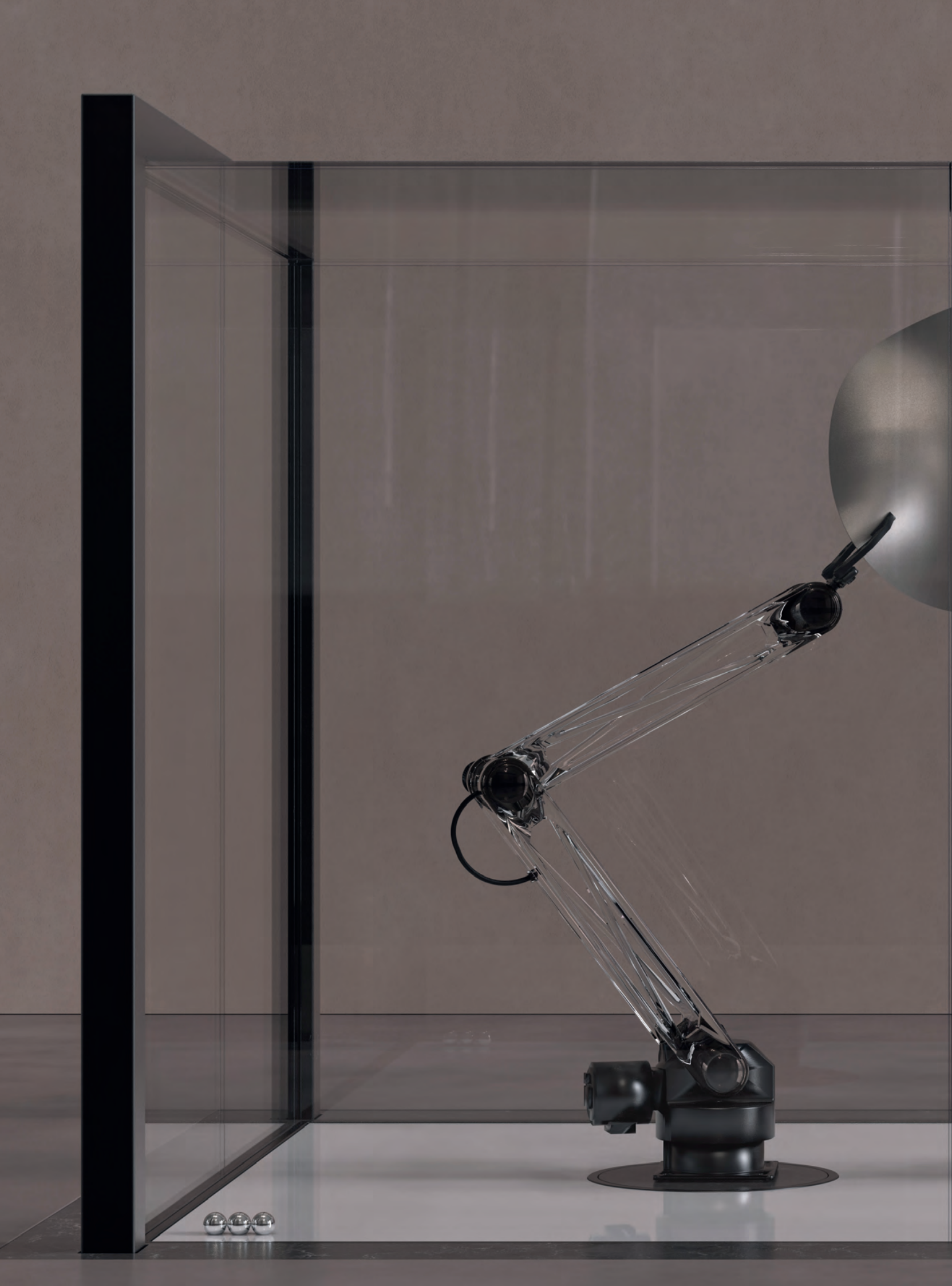
EJ00268503

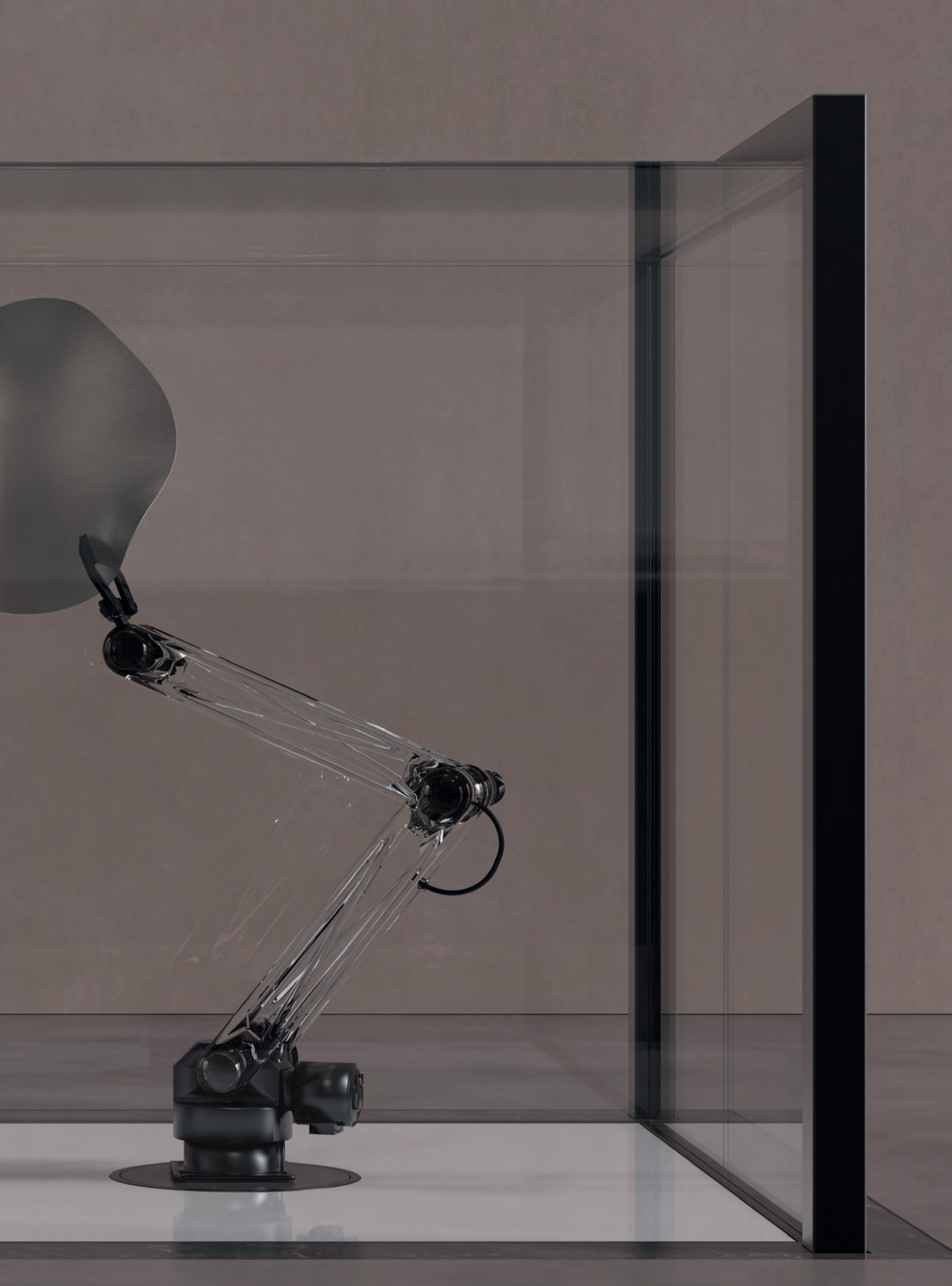
Cenicero para exterior.
Incluye cubo interior de acero

Material
Polietileno

Dimensiones
965 mm, Ø 305 mm
3'-2", Ø 1'







inodoros

Material
Acero inoxidable AISI 304

Acabado
Satinado (.S) Brillo (.B)




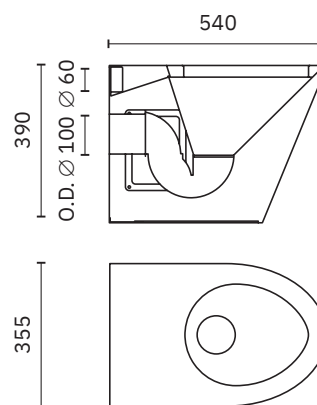
13012.S

13012.B

Inodoro a suelo, salida horizontal

Dimensiones
390 x 355 x 540 mm
1'-3 3/8" x 1'-2" x 1'-9 1/4"

 Tapas (no incluidas):
5000AR, 15029.S
Ver pág. 336




13013.S

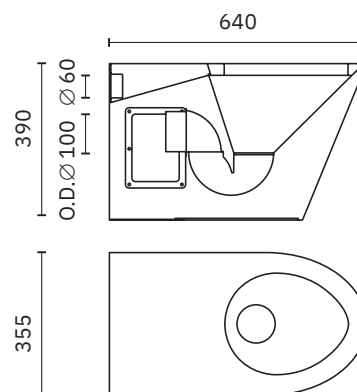
13013.B

Inodoro a suelo
Salida horizontal. Conexión horizontal opcional 13112.K

Salida vertical. Conexión curva 90° opcional 13111.K

Dimensiones
390 x 355 x 640 mm
1'-3 3/8" x 1'-2" x 2'-1 1/4"

 Tapas (no incluidas):
5000AR, 15029.S
Ver pág. 336



13111.K

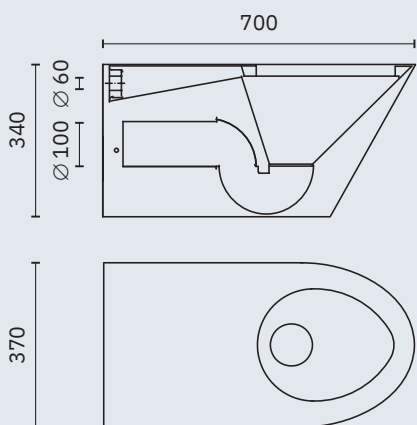


13112.K

inodoros

Material
Acero inoxidable AISI 304

Acabado
Satinado (.S) Brillo (.B)

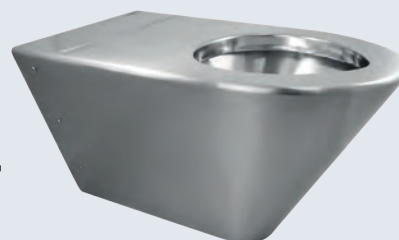


13011.S

Inodoro adaptado suspendido.

Salida horizontal

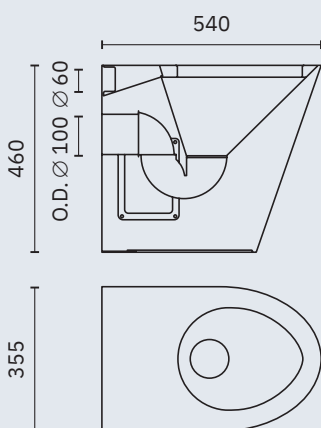
Dimensiones
340 x 370 x 700 mm
1'-1 3/8" x 2'-3 1/2" x 1'-2 5/8"



NUEVO



Tapas (no incluidas):
5000AR, 15029.S
Ver pág. 336

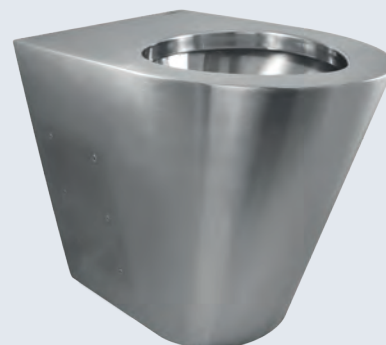


13012.M.S

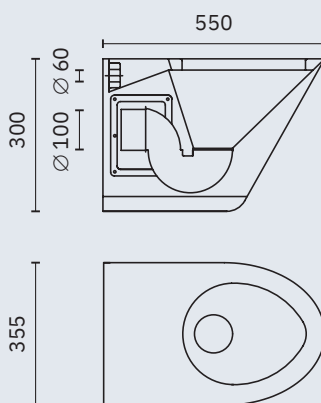
Inodoro a suelo, adaptado.

Salida horizontal

Dimensiones
460 x 335 x 540 mm
1'-6 1/8" x 1'-1 1/4" x 1'-9 1/4"



Tapas (no incluidas):
5000AR, 15029.S
Ver pág. 336

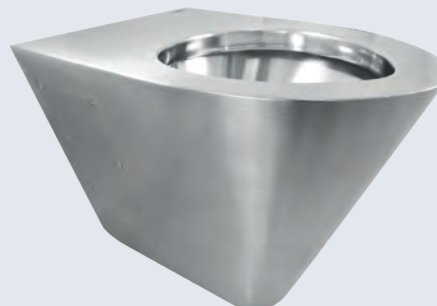


13018.S

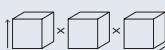
Inodoro suspendido.

Salida horizontal

Dimensiones
300 x 355 x 550 mm
1'-3" x 1'-2" x 1'-9 5/8"



Tapas (no incluidas):
5000AR, 15029.S
Ver pág. 336



inodoros

Acabado
Satinado (.S)

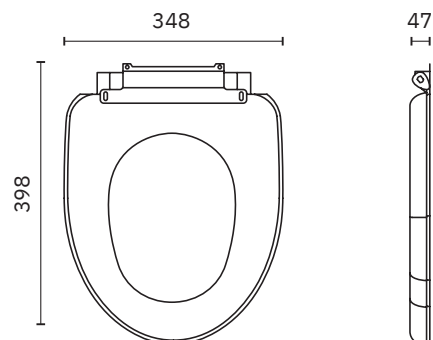


15029.S

Asiento con tapa

Material
Acero inoxidable AISI 304

Dimensiones
398 x 348 x 47 mm
1'-3 5/8" x 1'-1 5/8" x 1 7/8"

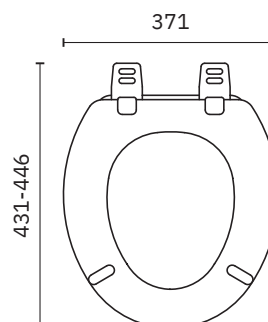


5000AR

Asiento para inodoro.
Adaptación universal

Material Color
Madera prensada Blanco

Dimensiones
431-446 x 371 mm
1'-5" - 1-5 5/8" x 1-2 5/8"

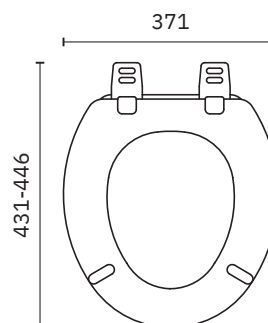


5000AR492

Asiento para inodoro.
Adaptación universal

Material Color
Madera prensada Gris Manhattan

Dimensiones
431-446 x 371 mm
1'-5" - 1-5 5/8" x 1-2 5/8"

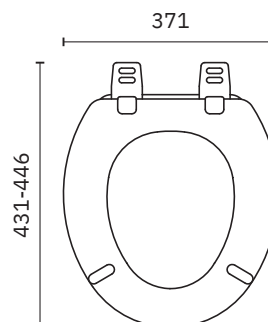


5000AR047

Asiento para inodoro.
Adaptación universal

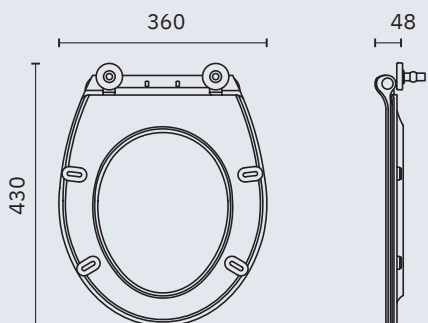
Material Color
Madera prensada Negro

Dimensiones
431-446 x 371 mm
1'-5" - 1-5 5/8" x 1-2 5/8"



inodoros

Acabado
Blanco (.W)

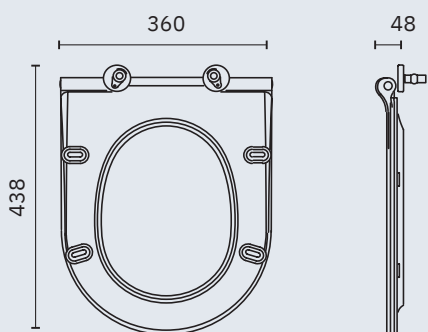


13147.W

Asiento para inodoro.
Tapa caída lenta

Material
Urea

Dimensiones
48 x 360 x 430 mm
1 7/8" x 1'-2 1/8" x 1'-4 7/8"

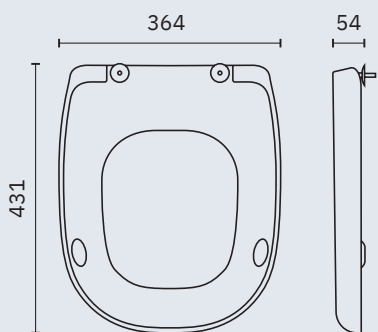


13148.W

Asiento para inodoro.
Tapa caída lenta

Material
Urea

Dimensiones
48 x 360 x 438 mm
1 7/8" x 1'-2 1/8" x 1'-5 1/4"

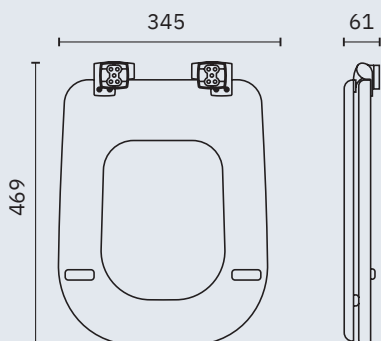


100360

Asiento para inodoro

Material
Plástico Durolux

Dimensiones
54 x 364 x 431 mm
2 1/8" x 1'-2 3/8" x 1'-5"



3460CL000

Asiento para inodoro

Material
Madera

Dimensiones
61 x 345 x 469 mm
2 3/8" x 13 5/8" x 1'-6 1/2"



inodoros / bidé

Material
Acero inoxidable AISI 304

Acabado
Satinado (.S) Brillo (.B) Negro (.N)



13014.S

13014.B

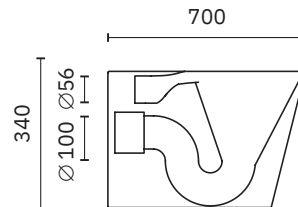
Inodoro infantil

Salida horizontal. Tapa no incluida

Dimensiones

300 x 280 x 435 mm.

11 3/4" x 11" 1'-5 1/8" x 1'-5 1/8"

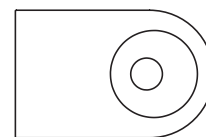


15030.N

Tapa para inodoro infantil

Material
Madera

Acabado
Pintado negro



13016.S

13016.B

Inodoro con cisterna de doble descarga.

Salida horizontal. Conexión horizontal opcional 13112.K.

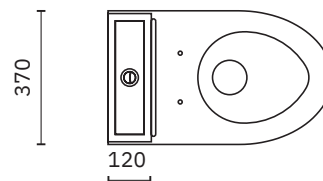
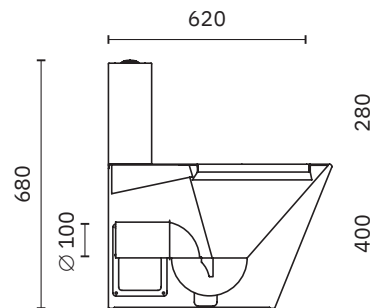
Salida vertical. Conexión curva 90° opcional 13111.K.

Entrada de agua lateral (izquierda o derecha). Incluye tapa PVC blanco

Dimensiones

680 x 370 x 620 mm.

2'-2 3/4" x 1'-2 5/8" x 2'-0 3/8"



13111.K

13112.K



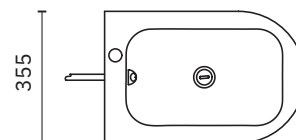
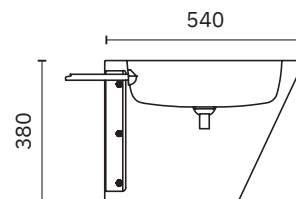
13009.S

Bidé suspendido

Dimensiones

380 x 355 x 540 mm

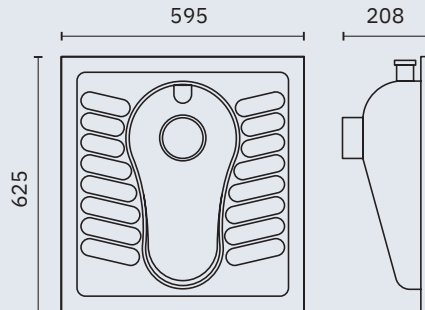
1'-3" x 1'-9 1/4" x 1'-2"



placas turcas

Material
Acero inoxidable AISI 304

Acabado
Satinado (.S) Brillo (.B)

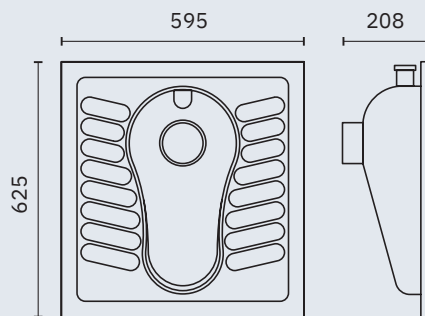


13023.B

Instalada a suelo. Boquilla rociadora con tres salidas de agua

Dimensiones
208 x 595 x 625 mm
8 1/4" x 1'-11 3/8" x 2'-0 5/8"

Salida Espesor
Ø 100 mm 1,2 mm

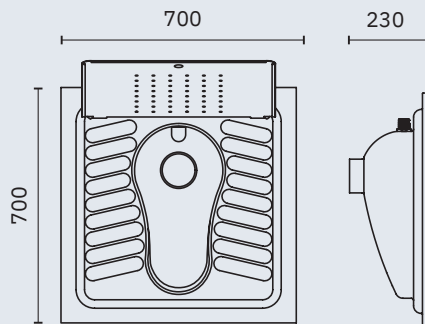


13021.B

Instalada a suelo. Boquilla rociadora con tres salidas de agua

Dimensiones
208 x 595 x 625 mm
8 1/4" x 1'-11 3/8" x 2'-0 5/8"

Salida Espesor
Ø 100 mm 1 mm

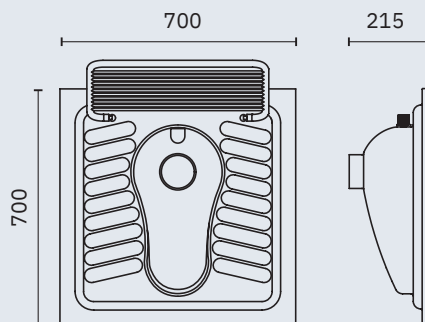
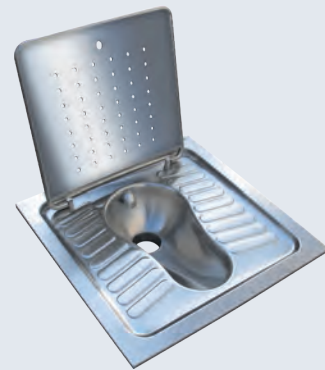


13022.SH

Instalada a suelo. Una boquilla rociadora de agua

Dimensiones
230 x 700 x 700 mm
9" x 2'-3 1/2" x 2'-3 1/2"

Salida Espesor
Ø 100 mm 1,2 mm



13022.RJ

Instalada a suelo. Una boquilla rociadora de agua

Dimensiones
215 x 700 x 700 mm
8 1/2" x 2'-3 1/2" x 2'-3 1/2"

Salida Espesor
Ø 100 mm 1,2 mm



urinarios

Material
Acero inoxidable AISI 304

Acabado
Satinado (.S) Brillo (.B)

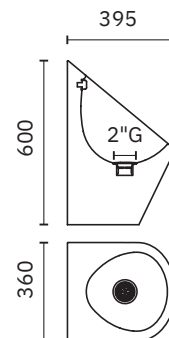


13004.S

13004.B

Urinario para sistemas de
descarga encastrados

Dimensiones
600 x 360 x 395 mm
1'-11 5/8" x 1'-2 1/8" x 1'-3 1/2"



13004.70.S

13004.70.B

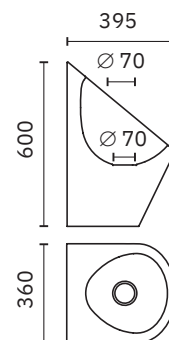
Urinario sistema waterless

Dimensiones
600 x 360 x 395 mm
1'-11 5/8" x 1'-2 1/8" x 1'-3 1/2"



06028.B

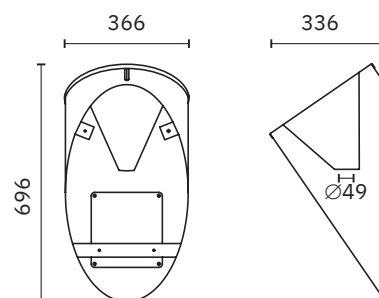
Válvula waterless incluida



13002.B

Urinario para sistemas de
descarga encastrados

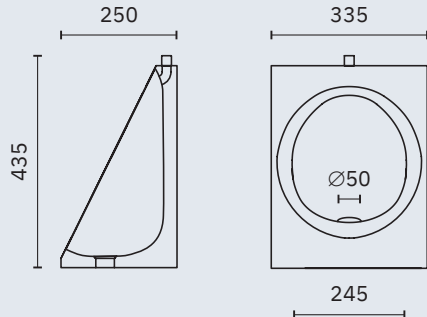
Dimensiones
696 x 366 x 336 mm
2'-3 1/4" x 1'-2 1/8" x 1'-1 1/4"



urinarios

Material
Acero inoxidable AISI 304

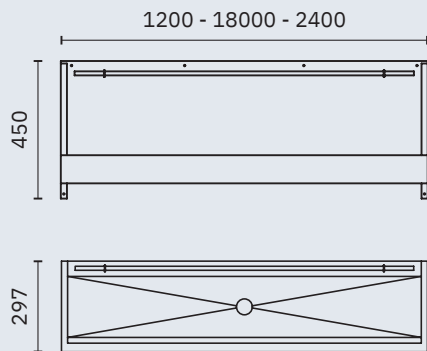
Acabado
Satinado (.S)



13006.S

Urinario para sistemas de
descarga en superficie

Dimensiones
435 x 335 x 250 mm
1'-5 1/8" x 1'-1 1/4" x 9 7/8"



13003.12.S

Urinario colectivo para 2 usuarios

Dimensiones
450 x 1200 x 297 mm
1'-5 3/4" x 3'-11 1/4" x 11 3/4"

13003.18.S

Urinario colectivo para 3 usuarios

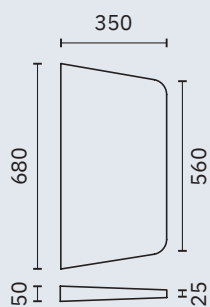
Dimensiones
450 x 1800 x 297 mm
1'-5 3/4" x 5'-10 7/8" x 11 3/4"



13003.24.S

Urinario colectivo para 4 usuarios

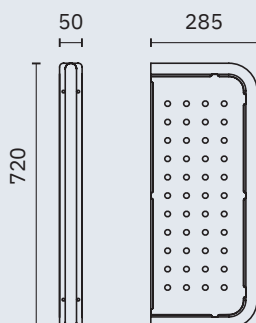
Dimensiones
450 x 2400 x 297 mm
1'-5 3/4" x 7'-10 1/2" x 11 3/4"



13007.S

Separador de urinarios chapa lisa

Dimensiones
560 x 50 x 350 mm
1'-10" x 2" x 1'-1 3/4"



13008.S

Separador de urinarios chapa
perforada

Dimensiones
720 x 50 x 285 mm
2'-4 3/8" x 2" x 11 1/4"



platos de ducha

Material
Acero inoxidable AISI 304

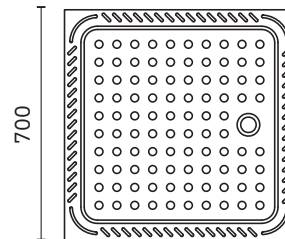
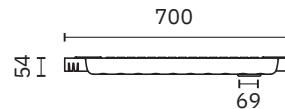
Antivandálico
Textura antideslizante

Acabado
Satinado (.S)



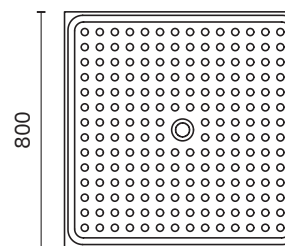
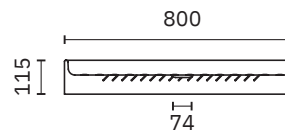
13054.2.S

Dimensiones
54 x 700 x 700 mm
2 1/8" x 2'-3 1/2" x 2'-3 1/2"



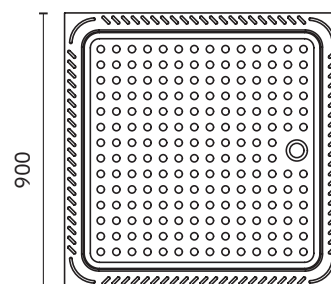
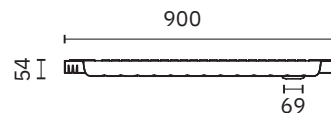
13055.2.S

Dimensiones
115 x 800 x 800 mm
4 1/2" x 2'-7 1/2" x 2'-7 1/2"



13056.2.S

Dimensiones
54 x 900 x 900 mm
2 1/8" x 2'-11 3/8" x 2'-11 3/8"



BAÑERA INFANTIL

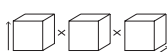
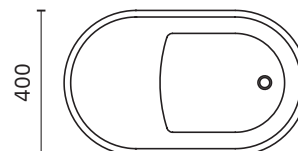
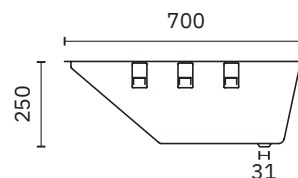


13058.2.S

Material
Acero inoxidable AISI 304

Acabado
Satinado

Dimensiones
250 x 700 x 400 mm
9 7/8" x 2'-3 1/2" x 1'-3 3/4"

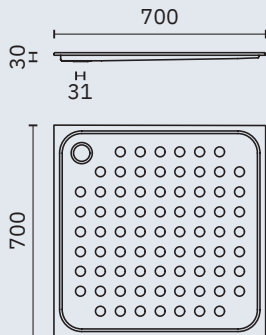


platos de ducha

Material
Acero inoxidable AISI 304

Antivandálico
Textura antideslizante
Enrasado en suelo

Acabado
Satinado (.S)

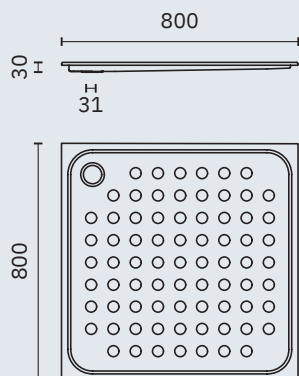


13052.70.S

Dimensiones
30 x 700 x 700 mm
1 1/8" x 2'-3 1/2"



NUEVO

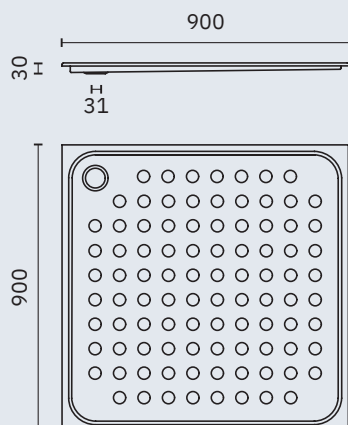


13052.80.S

Dimensiones
30 x 800 x 800 mm
2'-7 1/2" x 2'-7 1/2"



NUEVO



13052.90.S

Dimensiones
30 x 900 x 900 mm
30 x 2'-11 3/8" x 2'-11 3/8"



NUEVO



lavamanos con pedestal

Material
Acero inoxidable AISI 304

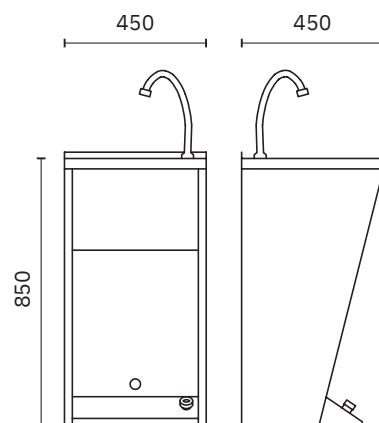
Acabado
Satinado (.S)



13044.2.S

Lavamanos con tapa de registro frontal.
Pulsador un agua.
Incluye válvula mezcladora antiretorno

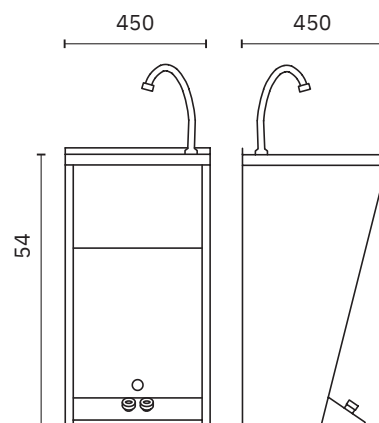
Dimensiones
850 x 450 x 450 mm
2'-9 1/2" x 1'-5 3/4" x 1'-5 3/4"



13045.2.S

Lavamanos con tapa de registro frontal.
Doble pulsador agua fría / caliente.

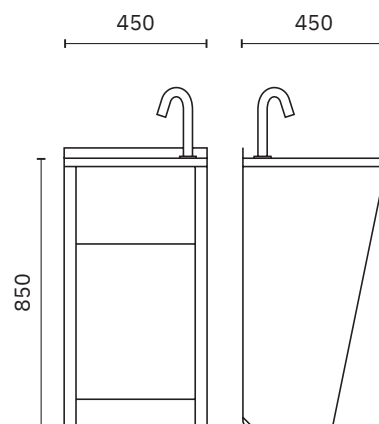
Dimensiones
850 x 450 x 450 mm
2'-9 1/2" x 1'-5 3/4" x 1'-5 3/4"



13044.BAT

Lavamanos con tapa de registro frontal.
Grifo un agua, activado por sensor electrónico (alimentación eléctrica por batería).
Incluye válvula mezcladora antiretorno.

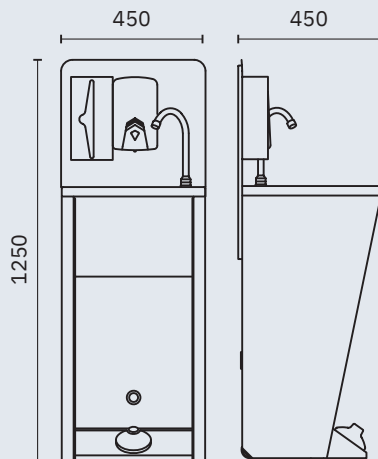
Dimensiones
850 x 450 x 450 mm
2'-9 1/2" x 1'-5 3/4" x 1'-5 3/4"



lavamanos con pedestal

Material
Acero inoxidable AISI 304

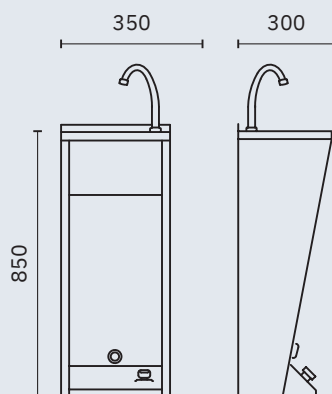
Acabado
Satinado (.S)



13044.MOV

Lavamanos móvil y autónomo.
Con pulsador hidráulico.
No precisa conexión a red de agua, a desagüe o tomas eléctricas. Incluye dispensador de jabón, dispensador de papel toalla, caño y papelera.

Dimensiones
1250 x 450 x 450 mm
4'-1 1/4" x 1'-5 3/4" x 1'-5 3/4"



13044.MINI

Lavamanos mini con tapa de registro frontal.
Pulsador un agua.
Incluye válvula mezcladora antiretorno y papelera.

Dimensiones
850 x 350 x 300 mm
2'-9 1/2" x 1'-1 3/4" x 1'-1 3/4"



lavamanos sobre encimera

Material
Acero inoxidable AISI 304

Acabado
Satinado (.S) Brillo (.B)



13028.S

13028.B

LAVAMANOS SIN ORIFICIO REBOSADERO

Dimensiones

∅ int. 260 mm, ∅ ext. 305 mm, Alto 110 mm
∅ int. 10 1/4", ∅ ext. 1', Alto 4 3/8"

13029.S

13029.B

LAVAMANOS SIN ORIFICIO REBOSADERO

Dimensiones

∅ int. 310 mm, ∅ ext. 355 mm, Alto 133 mm
∅ int. 1'-0 1/4", ∅ ext. 1'-1 7/8", Alto 5 1/4"

13030.S

13030.B

LAVAMANOS SIN ORIFICIO REBOSADERO

Dimensiones

∅ int. 355 mm, ∅ ext. 405 mm, Alto 152 mm
∅ int. 1'-2", ∅ ext. 1'-4", Alto 6"

13028.RS

13028.RB

LAVAMANOS CON ORIFICIO REBOSADERO

Dimensiones

∅ int. 260 mm, ∅ ext. 305 mm, Alto 110 mm
∅ int. 10 1/4", ∅ ext. 1', Alto 4 3/8"

13029.RS

13029.RB

LAVAMANOS CON ORIFICIO REBOSADERO

Dimensiones

∅ int. 310 mm, ∅ ext. 355 mm, Alto 133 mm
∅ int. 1'-0 1/4", ∅ ext. 1'-1 7/8", Alto 5 1/4"

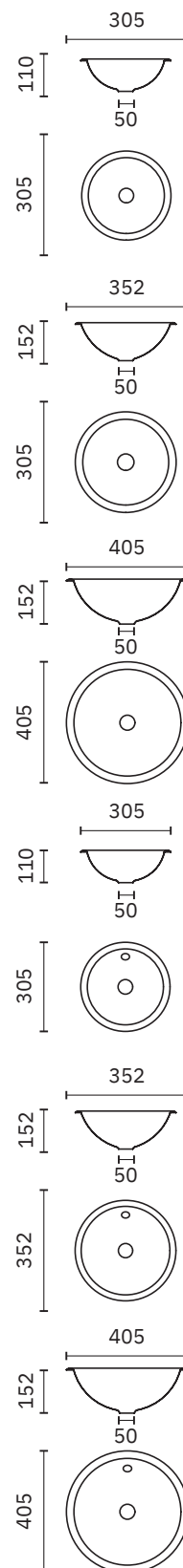
13030.RS

13030.RB

LAVAMANOS CON ORIFICIO REBOSADERO

Dimensiones

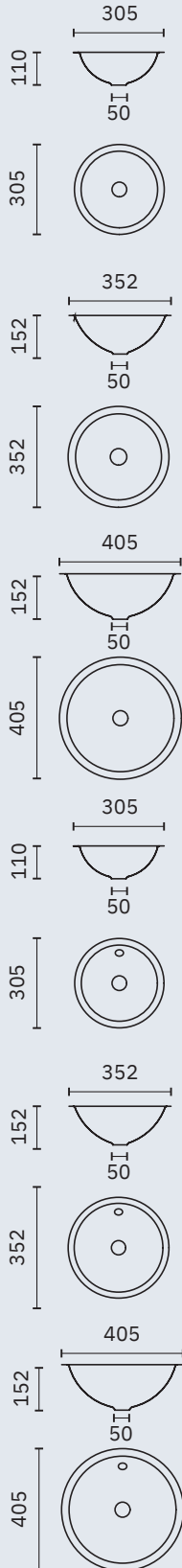
∅ int. 355 mm, ∅ ext. 405 mm, Alto 152 mm
∅ int. 1'-2", ∅ ext. 1'-4", Alto 6"



lavamanos bajo encimera

Material
Acero inoxidable AISI 304

Acabado
Satinado (.S) Brillo (.B)



13028.S.PLANA

13028.B.PLANA

LAVAMANOS SIN ORIFICIO REBOSADERO

Dimensiones

Ø int. 260 mm, Ø ext. 305 mm, Alto 110 mm
Ø int. 10 1/4", Ø ext. 1', Alto 4 3/8"



13029.S.PLANA

13029.B.PLANA

LAVAMANOS SIN ORIFICIO REBOSADERO

Dimensiones

Ø int. 310 mm, Ø ext. 355 mm, Alto 133 mm
Ø int. 1'-0 1/4", Ø ext. 1'-1 7/8", Alto 5 1/4"

13030.S.PLANA

13030.B.PLANA

LAVAMANOS SIN ORIFICIO REBOSADERO

Dimensiones

Ø int. 355 mm, Ø ext. 405 mm, Alto 152 mm
Ø int. 1'-2", Ø ext. 1'-4", Alto 6"

13028.RS.PLANA

13028.RB.PLANA

LAVAMANOS CON ORIFICIO REBOSADERO

Dimensiones

Ø int. 260 mm, Ø ext. 305 mm, Alto 110 mm
Ø int. 10 1/4", Ø ext. 1', Alto 4 3/8"



13029.RS.PLANA

13029.RB.PLANA

LAVAMANOS CON ORIFICIO REBOSADERO

Dimensiones

Ø int. 310 mm, Ø ext. 355 mm, Alto 133 mm
Ø int. 1'-0 1/4", Ø ext. 1'-1 7/8", Alto 5 1/4"

13030.RS.PLANA

13030.RB.PLANA

LAVAMANOS CON ORIFICIO REBOSADERO

Dimensiones

Ø int. 355 mm, Ø ext. 405 mm, Alto 152 mm
Ø int. 1'-2", Ø ext. 1'-4", Alto 6"

lavamanos abiertos

Material
Acero inoxidable AISI 304

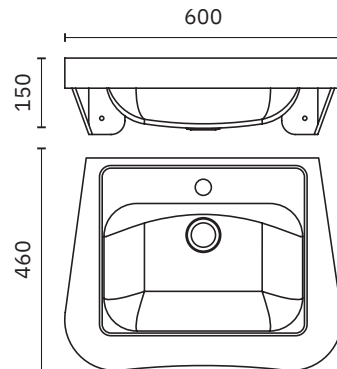
Acabado
Satinado (.S) Brillo (.B)



13024.2.S

Lavamanos mural ergonómico

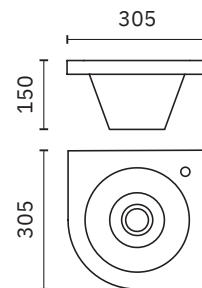
Dimensiones
165 x 600 x 460 mm
6 1/2" x 1'-11 5/8" x 1'-6 1/8"



13037.B

Lavamanos esquinero mural con frontal redondeado y orificio para grifería Ø 20 mm

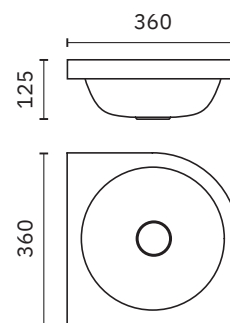
Dimensiones
150 x 305 x 305 mm
5 7/8" x 1' x 1'



13036.AL.R.S

Lavamanos esquinero mural con frontal redondeado

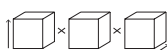
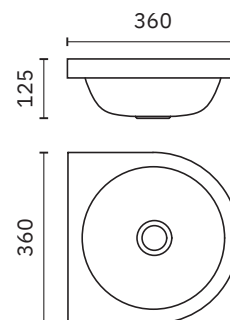
Dimensiones
125 x 360 x 360 mm
4 7/8" x 1'-2 1/8" x 1'-2 1/8"



13036.A.S

Lavamanos mural con frontal redondeado

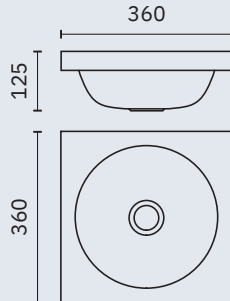
Dimensiones
125 x 360 x 360 mm
4 7/8" x 1'-2 1/8" x 1'-2 1/8"



lavamanos abiertos

Material
Acero inoxidable AISI 304

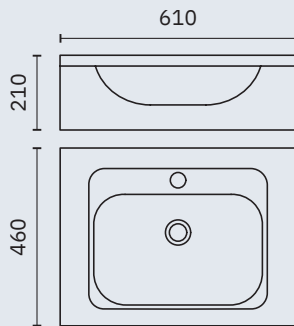
Acabado
Satinado (.S) Brillo (.B)



13039.A.S

Lavamanos mural cuadrado

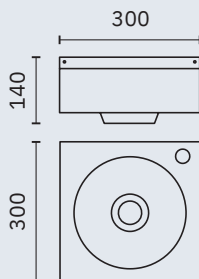
Dimensiones
125 x 360 x 360 mm
4 7/8" x 1'-2 1/8" x 1'-2 1/8"



13033.S

Lavamanos con orificio para
grifería

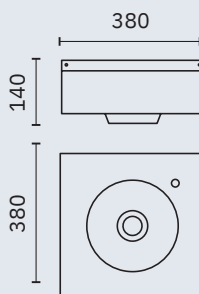
Dimensiones
210 x 610 x 460 mm
8 1/4" x 2' x 1'-6 1/8"



13038.B

Lavamanos mural
con orificio para grifería
Ø 20 mm

Dimensiones
140 x 300 x 300 mm
5 1/2" x 11 3/4" x 11 3/4"



13041.B

Lavamanos mural
con orificio para grifería
Ø 20 mm

Dimensiones
140 x 380 x 380 mm
5 1/2" x 1' 3" x 1' 3"



lavamanos abiertos

Material
Acero inoxidable AISI 304

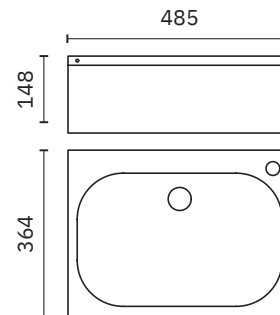
Acabado
Satinado (.S) Brillo (.B)



13042.B

Lavamanos mural con un orificio para grifería y rebosadero. Válvula y accesorios rebosadero incluidos

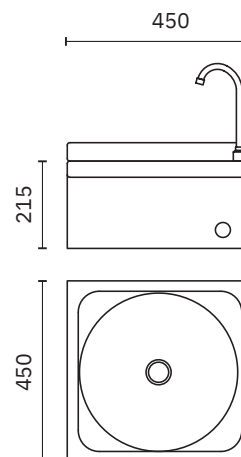
Dimensiones
148 x 485 x 364 mm
5 7/8" x 1'-7 1/8" x 1'-2 3/8"



13046.S

Lavamanos mural con grifo. Accionamiento con rodilla. Incluye válvula mezcladora antirretorno

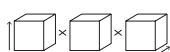
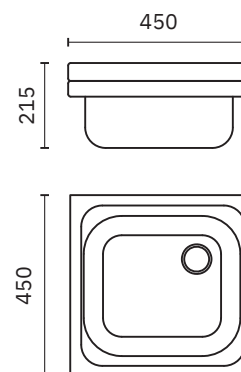
Dimensiones
215 x 450 x 450 mm
8 1/2" x 1'-5 3/4" x 1'-5 3/4"



13046.BAT

Lavamanos mural con grifo automatico. Accionamiento por sensor. Incluye válvula mezcladora antirretorno

Dimensiones
215 x 450 x 450 mm
8 1/2" x 1'-5 3/4" x 1'-5 3/4"

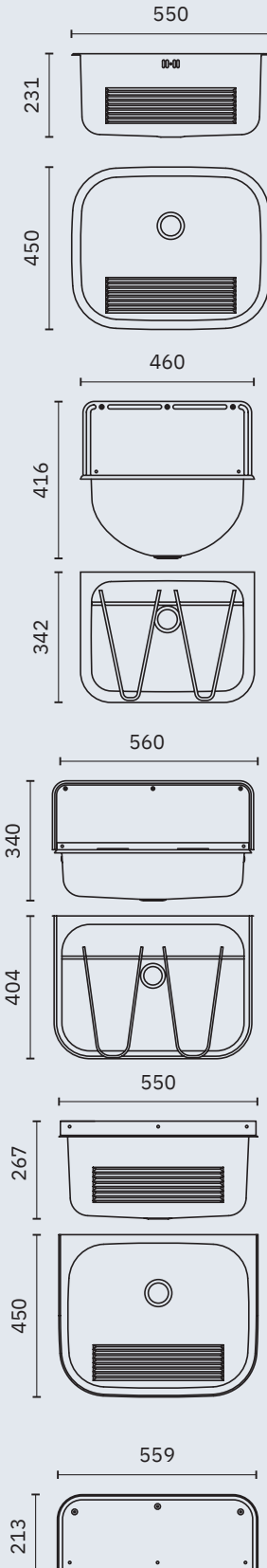


fregaderos murales

NUEVO

Material
Acero inoxidable AISI 304

Acabado
Satinado (.S)



13032.S

Fregadero mural

Dimensiones
231 x 550 x 450 mm
9 1/8" x 1'-9 5/8" x 1'-5 3/4"



13048.S

Fregadero mural con peto y rejilla móvil para grande recipientes

Dimensiones
246 x 457 x 342 mm
9 3/4" x 1'-6" x 1'-1 1/2"

Dimensiones con peto
416 x 457 x 342 mm
1'-4 3/8" x 1'-6" x 1'-1 1/2"



13049.S

Fregadero mural con peto y rejilla móvil para grande recipientes

Dimensiones
165 x 560 x 404 mm
6 1/2" x 1'-10" x 1'-3 7/8"

Dimensiones con peto
340 x 570 x 404 mm
1'-1 3/8" x 1'-10 1/2" x 1'-3 7/8"



13047.S

Lavamanos mural

Dimensiones
267 x 550 x 450 mm
10 1/2" x 1'-9 5/8" x 1'-5 3/4"



13051.S

Peto para lavamanos

Dimensiones
213 x 559 x 4 mm
8 3/8" x 1'-10" x 1/8"



lavamanos cerrados

Material
Acero inoxidable AISI 304

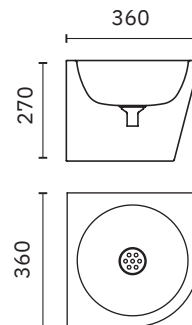
Acabado
Satinado (.S) Brillo (.B)



13036.CLR.S

Lavamanos esquinero mural con frontal redondeado y tapa de registro inferior

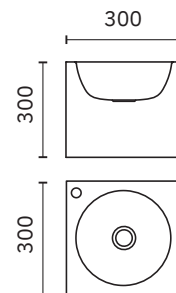
Dimensiones
270 x 360 x 360 mm
10 5/8" x 1'-2 1/8" x 1'-2 1/8"



13097.B

Lavamanos mural con orificio para grifería Ø 20 mm y tapa de registro inferior

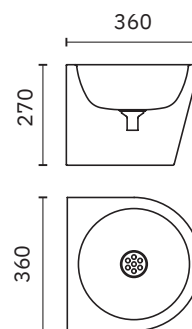
Dimensiones
300 x 300 x 300 mm
11 3/4" x 11 3/4" x 11 3/4"



13036.C.S

Lavamanos mural con tapa de registro inferior

Dimensiones
270 x 360 x 360 mm
10 5/8" x 1'-2 1/8" x 1'-2 1/8"

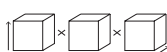
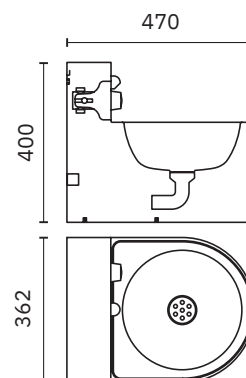


13036.W

Lavamanos mural con peto y tapa de registro inferior. Grifería antivandálica incluida: grifo un agua con pulsador y caño.

Acabado
Satinado

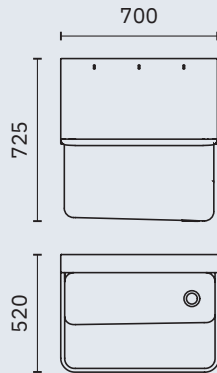
Dimensiones
400 x 362 x 470 mm
1'-3 3/4" x 1'-2 1/4" x 1'-6 1/2"



lavamanos quirúrgicos

Material
Acero inoxidable AISI 304

Acabado
Satinado (.S)

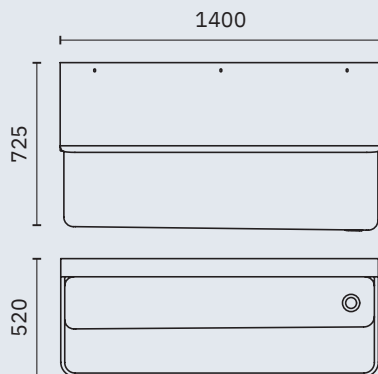
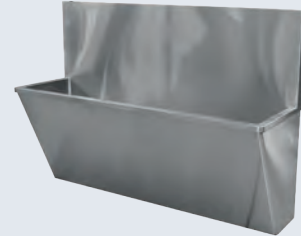


15002.07.S

Lavamanos quirúrgico mural
con desagüe en lado derecho.
Incluye material de fijación

Un usuario

Dimensiones
725 x 700 x 520 mm
2'-4 1/2" x 2'-3 1/2" x 1'-8 1/2"

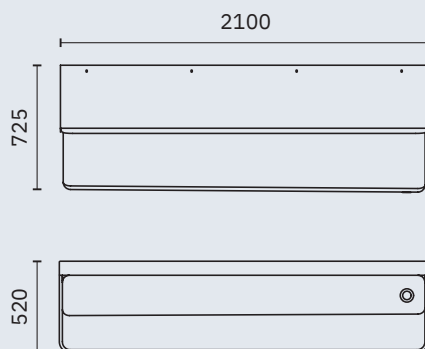
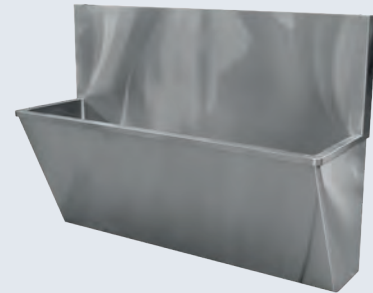


15002.14.S

Lavamanos quirúrgico mural
con desagüe en lado derecho.
Incluye material de fijación

Dos usuarios

Dimensiones
725 x 1400 x 520 mm
2'-4 1/2" x 4'-7 1/8" x 1'-8 1/2"

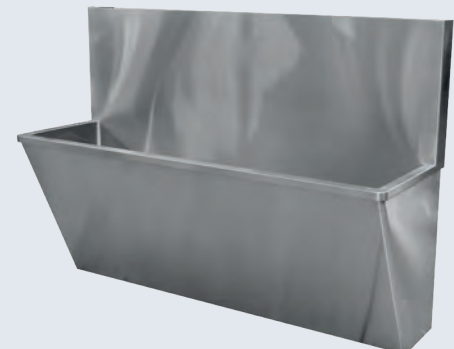


15002.21.S

Lavamanos quirúrgico mural
con desagüe en lado derecho.
Incluye material de fijación

Tres usuarios

Dimensiones
725 x 2100 x 520 mm
2'-4 1/2" x 6'-10 5/8" x 1'-8 1/2"



lavamanos colectivos con peto

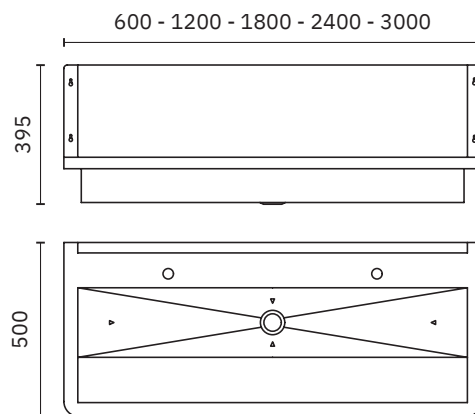
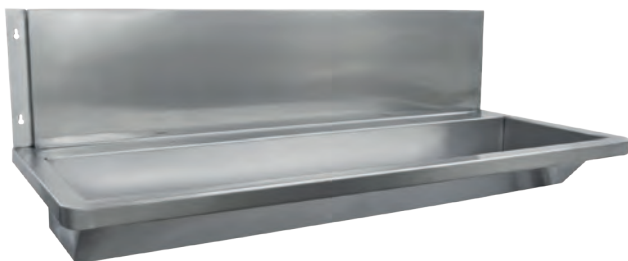
Material
Acero inoxidable AISI 304

Alto: 395 mm
1'-3 1/2"

Acabado
Satinado (.S)

Profundo: 500 mm
1'-7 5/8"

- ✓ Lavamanos colectivo de fijación mural con peto.
- ✓ Precisa refuerzo con escuadras y patas no incluidas.
- ✓ Incluye orificios para grifería dos aguas (Ø 35 mm) con adaptador para grifería un agua (Ø 22 mm).
- ✓ Válvula de desagüe 13106 opcional.
- ✓ Disponibles dimensiones a medida bajo pedido.



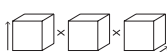
Con orificios grifería

13050.06.S	13050.12.S	13050.18.S	13050.24.S	13050.30.S
1 orificio grifería	2 orificios grifería	3 orificios grifería	4 orificios grifería	5 orificios grifería
Ancho 600 mm 1'-11 5/8"	Ancho 1200 mm 3'-11 1/4"	Ancho 1800 mm 5'-10 7/8"	Ancho 2400 mm 7'-10 1/2"	Ancho 3000 mm 9'-10 1/8"
				Con 2 desagües

Sin orificios grifería

13050.06.SO.S	13050.12.SO.S	13050.18.SO.S	13050.24.SO.S	13050.30.SO.S
Ancho 600 mm 1'-11 5/8"	Ancho 1200 mm 3'-11 1/4"	Ancho 1800 mm 5'-10 7/8"	Ancho 2400 mm 7'-10 1/2"	Ancho 3000 mm 9'-10 1/8"
				Con 2 desagües

Muestra esquema dimensional: 13050.12.S



lavamanos colectivos sin peto

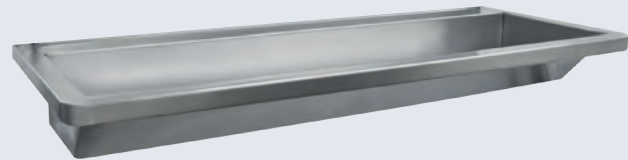
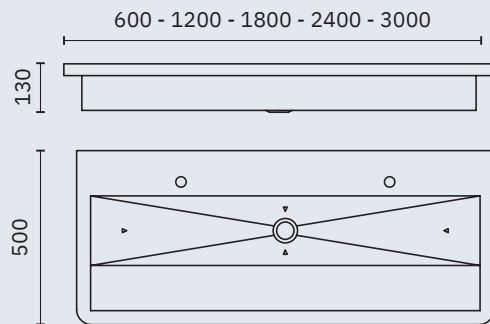
Material
Acero inoxidable AISI 304

Alto: 130 mm
5 1/8"

Acabado
Satinado (.S)

Profundo: 500 mm
1'-7 5/8"

- ✓ Lavamanos colectivo de fijación mural sin peto.
- ✓ Precisa dos escuadras para su instalación y patas de refuerzo no incluidas.
- ✓ Incluye orificios para grifería dos aguas (Ø 35 mm) con adaptador para grifería un agua (Ø 22 mm).
- ✓ Válvula de desagüe 13106 opcional.
- ✓ Disponibles dimensiones a medida bajo pedido.



Con orificios grifería

13050.06.SP.S	13050.12.SP.S	13050.18.SP.S	13050.24.SP.S	13050.30.SP.S
1 orificio grifería	2 orificios grifería	3 orificios grifería	4 orificios grifería	5 orificios grifería
Ancho 600 mm 1'-11 5/8"	Ancho 1200 mm 3'-11 1/4"	Ancho 1800 mm 7'-10 1/2"	Ancho 2400 mm 7'-10 1/2"	Ancho 3000 mm 9'-10 1/8"
				Con 2 desagües

Sin orificios grifería

13050.06.SPO.S	13050.12.SPO.S	13050.18.SPO.S	13050.24.SPO.S	13050.30.SPO.S
Ancho 600 mm 1'-11 5/8"	Ancho 1200 mm 3'-11 1/4"	Ancho 1800 mm 7'-10 1/2"	Ancho 2400 mm 7'-10 1/2"	Ancho 3000 mm 9'-10 1/8"
				Con 2 desagües

Muestra esquema dimensional: 13050.12.SP.S

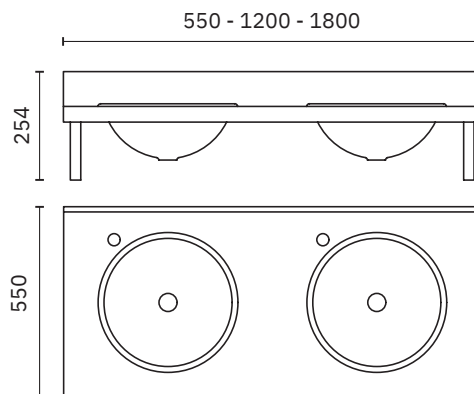
lavamanos colectivos

Material
Acero inoxidable AISI 304

Alto: 254 mm 270 mm
10" 10 5/8"

Acabado
Satinado (.S)

Profundo: 550 mm
1'-9 5/8"



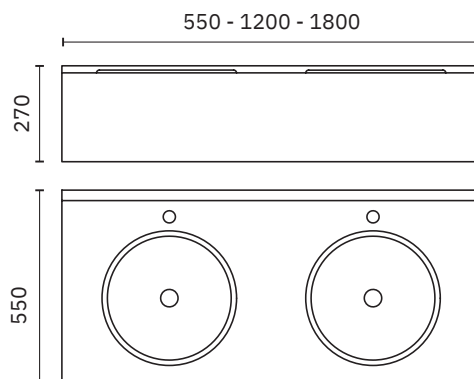
Seno integrado

13070.1.S	13070.2.S	13070.3.S
Ancho 550 mm 1'-9 5/8"	Ancho 1200 mm 3'-11 1/4"	Ancho 1800 mm 5'-10 7/8"
Peto 100 mm	Peto 100 mm	Peto 100 mm

Seno sobrepuesto

13071.1.S	13071.2.S	13071.3.S
Ancho 550 mm 1'-9 5/8"	Ancho 1200 mm 3'-11 1/4"	Ancho 1800 mm 5'-10 7/8"
Peto 100 mm	Peto 100 mm	Peto 100 mm

Dimensiones a medida bajo pedido



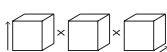
Seno integrado

13080.1.S	13080.2.S	13080.3.S
Ancho 550 mm 1'-9 5/8"	Ancho 1200 mm 3'-11 1/4"	Ancho 1800 mm 5'-10 7/8"
Frontal 250 mm	Frontal 250 mm	Frontal 250 mm

Seno sobrepuesto

13081.1.S	13081.2.S	13081.3.S
Ancho 550 mm 1'-9 5/8"	Ancho 1200 mm 3'-11 1/4"	Ancho 1800 mm 5'-10 7/8"
Frontal 250 mm	Frontal 250 mm	Frontal 250 mm

Dimensiones a medida bajo pedido



accesorios para lavamanos

ACCESORIOS PARA SERIE 13050



13050.P

Pata de acero inoxidable para refuerzo de lavamanos colectivos.

Fijación roscada a lavamanos y a suelo.



13050.C

Escuadra de acero galvanizado para refuerzo de lavamanos colectivo.

Instalación: una escuadra en cada extremo del lavamanos. Una escuadra puede ser sustituida por dos patas adicionales a las de refuerzo frontal.

ACCESORIOS PARA LAVAMANOS

Adecuados para lavamanos sobre y bajo encimera, abiertos, cerrados, fregaderos murales y lavamanos colectivos



13105.B

Válvula con sifón

Material
Latón cromado



13106.W

Válvula con tapón

Material
ABS



13107.B

Válvula con sifón, tubo rebosadero y tapón

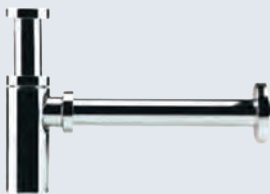
Material
ABS



13108.W

Válvula con sifón, tubo rebosadero y tapón

Material
ABS



13110.B

Válvula con sifón, tubo rebosadero y tapón

Material
Latón cromado



13113.B.2

Tapón embellecedor
Ø 42 mm. 1 5/8"

Material
ABS cromado



90775.B

Válvula con tapón

Material
Latón cromado





lavamanos design

Material
Acero inoxidable AISI 304

Acabado
Satinado (.S)

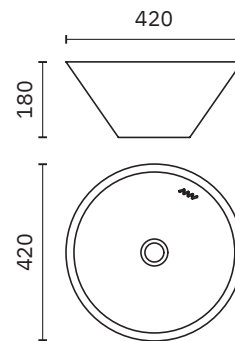


13060.S

Lavamanos sobre encimera con rebosadero

Incluye válvula de desagüe

Dimensiones
180 mm; Ø 420 mm
7 1/8" x 1'-4 1/2" x 1'-4 1/2"

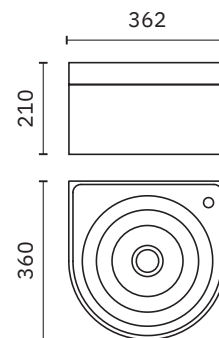


13061.S

Lavamanos. Incluye válvula de desagüe

No incluye grifería

Dimensiones
210 x 362 x 360 mm
8 1/4" x 1'-2 1/4" x 1'-2 1/8"



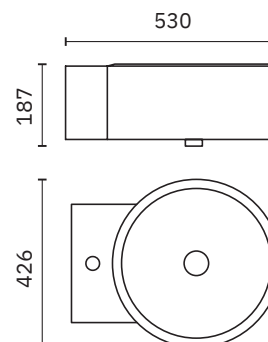
13062.S

Lavamanos mural con rebosadero

Incluye válvula de desagüe

No incluye grifería

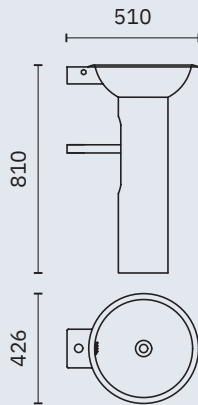
Dimensiones
185 x 426 x 530 mm
7 1/4" x 1'-4 3/4" x 1'-8 7/8"



lavamanos design

Material
Acero inoxidable AISI 304

Acabado
Satinado (.S) Brillo (.B)



13063.S

Lavamanos con pedestal

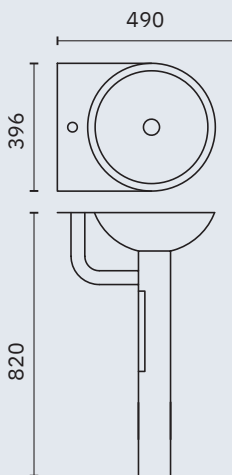
Incluye válvula de desagüe

No incluye grifería

Dimensiones

810 x 426 x 510 mm

2'-7 7/8" x 1'-4 3/4" x 1'-8 1/8"



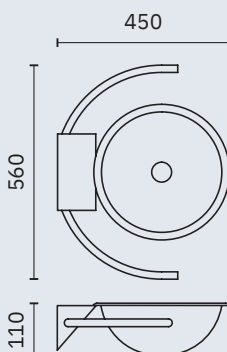
13026.B

Lavamanos con pedestal

Dimensiones

820 x 396 x 490 mm

2'-8 1/4" x 1'-3 5/8" x 1'-7 1/4"



13027.B

Lavamanos mural suspendido

Dimensiones

110 x 560 x 450 mm

4 3/8" x 1'-10" x 1'-5 3/4"



muebles compactos

Muebles compactos de acero inoxidable AISI 304 para el equipamiento de baños públicos en los que la organización del espacio es fundamental. Combinan diferentes usos en un mismo punto: dispensador de papel toalla, papelera, dispensador de papel higiénico, aros higiénicos y dosificador de jabón.

Material
Acero inoxidable AISI 304

Acabado
Satinado (.S)



12012.S

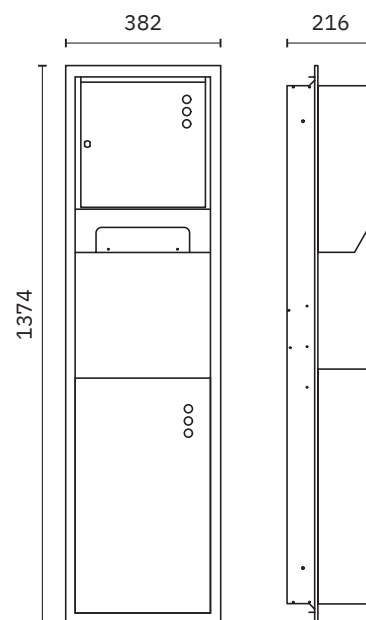
Mueble compacto semi-empotrado en pared con dispensador de papel toalla y papelera.
Dispensador de papel toalla salida automática y corte manual.
Funcionamiento con baterías.

Dimensiones
1374 x 382 x 216 mm
4'-6 1/8" x 1' 3" x 8 1/2"

Dimensiones hueco instalación
1331 x 330 x 160 mm
4'-4 3/8" x 13" x 6 1/4"

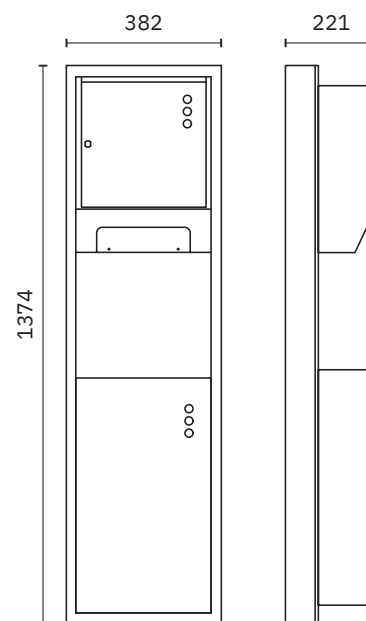
Rollo máximo
Ø 200 x 220 mm
Ø 7 7/8" x 8 5/8"

Capacidad papelera
40 litros



12012.ADO.S

Kit para modelo 12012.S instalación adosada. Solamente el marco.

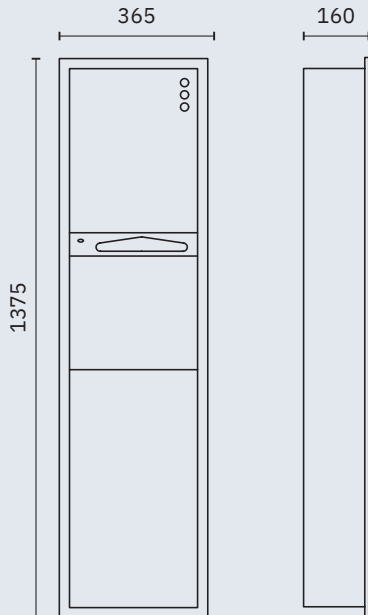


muebles compactos

Muebles compactos de acero inoxidable AISI 304 para el equipamiento de baños públicos en los que la organización del espacio es fundamental. Combinan diferentes usos en un mismo punto: dispensador de papel toalla, papelera, dispensador de papel higiénico, aros higiénicos y dosificador de jabón.

Material
Acero inoxidable AISI 304

Acabado
Satinado (.S)



12020.S

Mueble compacto para empotrar en pared con dispensador de papel toalla y papelera.

Dimensiones
1375 x 365 x 160 mm
4'-6 1/8" x 1'-2 3/8" x 6 1/4"

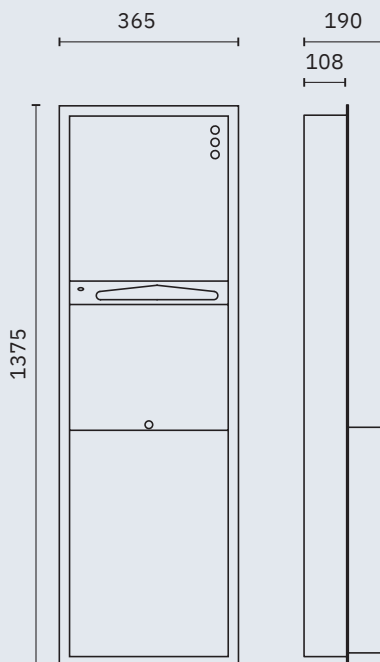
Dimensiones hueco instalación
1331 x 330 x 160 mm
4'-4 3/8" x 13" x 6 1/4"

Capacidad papelera
22,5 litros

Capacidad dispensador
700 usos

12020.ADO.S

Kit para modelo 12020.S
instalación adosada



12021.S

Mueble compacto para empotrar en pared con dispensador de papel toalla y papelera de gran capacidad.

Dimensiones
1371 x 438 x 190 mm
4'-6" x 1-5 1/4" x 7 1/2"
(98 mm empotrado)

Dimensiones hueco instalación
1334 x 400 x 108 mm
4'-4 1/2" x 1' 3 3/4" x 4 1/4"

Capacidad papelera
45 litros

Capacidad dispensador
700 usos

12021.ADO.S

Kit para modelo 12021.S
instalación adosada



muebles compactos

NUEVO

Muebles compactos de acero inoxidable AISI 304 para el equipamiento de baños públicos en los que la organización del espacio es fundamental. Combinan diferentes usos en un mismo punto: dispensador de papel toalla, papelera, dispensador de papel higiénico, aros higiénicos y dosificador de jabón.

Material
Acero inoxidable AISI 304

Acabado
Satinado (.S)



12021.SM.S

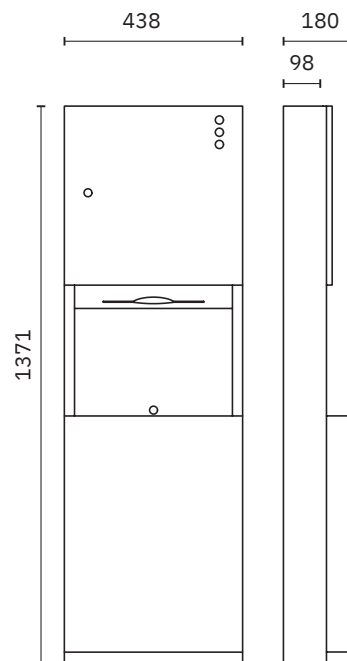
Mueble compacto para empotrar en pared sin marco con papelera de gran capacidad y dispensador de papel toalla.

Dimensiones
1371 x 438 x 180 mm
4'-6" x 1'-5 1/4" x 7 1/8"

Dimensiones hueco instalación
1334 x 400 x 108 mm
4'-4 1/2" x 1' 3 3/4" x 4 1/4"

Capacidad papelera
45 litros

Capacidad dispensador
700 usos



12018.S

Mueble compacto para empotrar en pared con papelera de gran capacidad, dosificador de jabón automático y dispensador de papel toalla

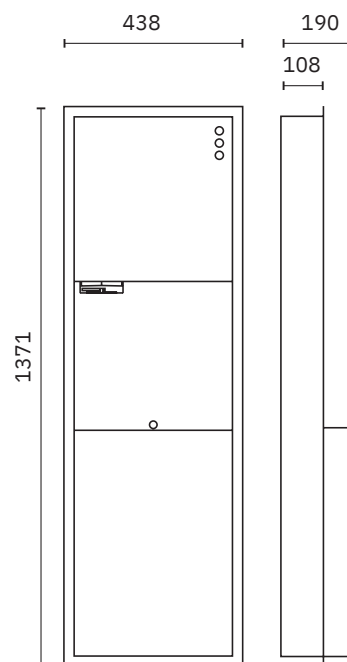
Dimensiones
1371 x 438 x 190 mm
4'-6" x 1'-5 1/4" x 7 1/2"

Dimensiones hueco instalación
1334 x 400 x 108 mm
4'-4 1/2" x 1' 3 3/4" x 4 1/4"

Capacidad dosificador jabón
1100 ml

Capacidad papelera
45 litros

Capacidad dispensador
700 usos

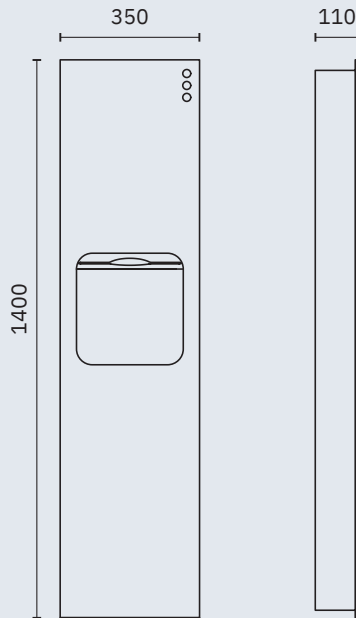


muebles compactos

Muebles compactos de acero inoxidable AISI 304 para el equipamiento de baños públicos en los que la organización del espacio es fundamental. Combinan diferentes usos en un mismo punto: dispensador de papel toalla, papelera, dispensador de papel higiénico, aros higiénicos y dosificador de jabón.

Material
Acero inoxidable AISI 304

Acabado
Satinado (.S)



12020.P.S

Mueble compacto para empotrar en pared con dispensador de papel toalla y papelera. Puerta frontal de una sola pieza.

Dimensiones
1400 x 350 x 110 mm
4'-7 1/8" x 1'-1 3/4" x 4 3/8"

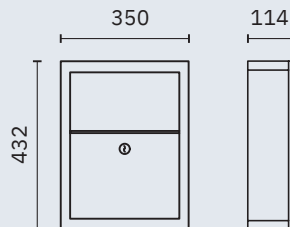
Dimensiones hueco instalación
1321 x 315 x 150 mm
4'-4" x 1'-0 3/8" x 5 7/8"

Capacidad papelera Capacidad dispensador
17 litros 700 usos



12020.ADO.P.S

Kit para modelo 12020.P.S
instalación adosada



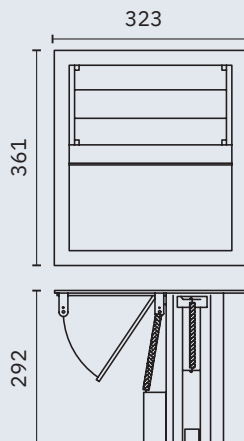
12001.S

Papelera para empotrar en pared con puerta abatible de cierre automático.

Dimensiones
432 x 330 x 114 mm. 1'-5" x 1'-1" x 4 1/2"

Dimensiones hueco instalación
392 x 290 x 114 mm. 15 1/2 x 11 3/8" x 4 1/2"

Capacidad
5,5 litros



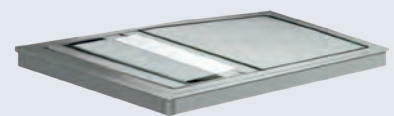
12041.S

Mueble compacto para empotrar en encimera con dispensador de papel toalla y puerta abatible a papelera (no incluye papelera)

Dimensiones
361 x 323 x 292 mm. 1'-2 1/4" x 1'-0 3/4" x 11 1/2"

Dimensiones hueco instalación
279 x 318 mm. 11" x 1'-0 1/2"

Capacidad dispensador
350 usos



muebles compactos

Muebles compactos de acero inoxidable AISI 304 para el equipamiento de baños públicos en los que la organización del espacio es fundamental. Combinan diferentes usos en un mismo punto: dispensador de papel toalla, papelera, dispensador de papel higiénico, aros higiénicos y dosificador de jabón.

Material
Acero inoxidable AISI 304

Acabado
Satinado (.S)



12047.P.S

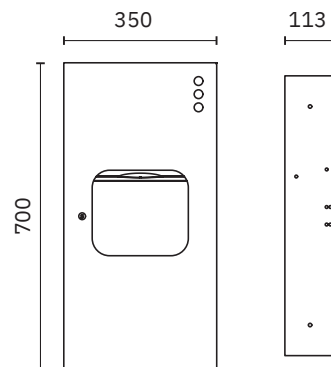
Mueble compacto para empotrar en pared con dispensador de papel toalla y papelera. Puerta frontal de una sola pieza.

Dimensiones
700 x 350 x 113 mm
2'-3 1/2" x 1'-1 3/4" x 4 1/2"

Dimensiones hueco instalación
660 x 320 x 113 mm
2'-2" x 1'-0 5/8" x 4 1/2"

Capacidad papelera
6 litros

Capacidad dispensador
400 usos



12047.ADO.P.S

Kit para modelo 12047.P.S
instalación adosada



12047.S

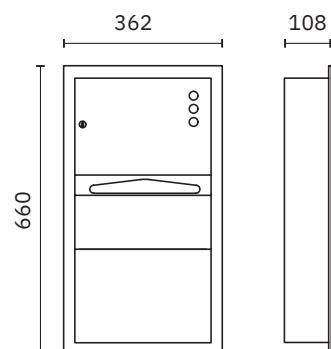
Mueble compacto para empotrar en pared con dispensador de papel toalla y papelera.

Dimensiones
660 x 362 x 108 mm
2'-2" x 1'-2 1/4" x 4 1/4"

Dimensiones hueco instalación
620 x 320 x 108 mm
2'-0 3/8" x 1'-0 5/8" x 4 1/4"

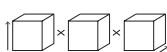
Capacidad papelera
7,5 litros

Capacidad dispensador
400 usos



12047.ADO.S

Kit para modelo 12047.S
instalación adosada

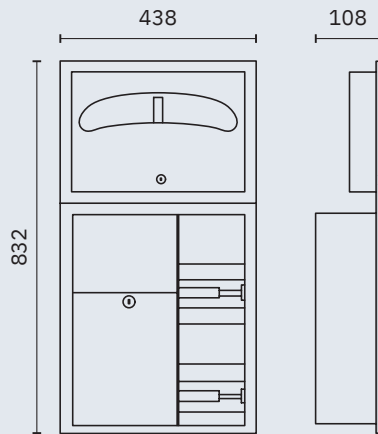


muebles compactos

Muebles compactos de acero inoxidable AISI 304 para el equipamiento de baños públicos en los que la organización del espacio es fundamental. Combinan diferentes usos en un mismo punto: dispensador de papel toalla, papelera, dispensador de papel higiénico, aros higiénicos y dosificador de jabón.

Material
Acero inoxidable AISI 304

Acabado
Satinado (.S)



12031.S

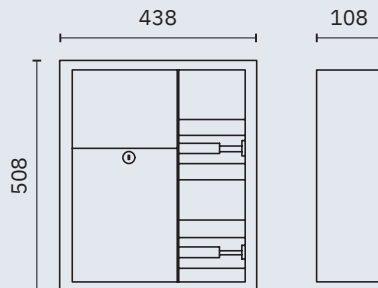
Mueble compacto para empotrar en pared con dos portarrollos de papel higiénico, papelera con puerta abatible de cierre automático y dispensador de aros higiénicos.

Dimensiones
832 x 438 x 108 mm
2'-8 3/4" x 1'-5 1/4" x 4 1/4"

Dimensiones hueco instalación
840 x 400 x 108 mm
2'-9 1/8" x 1' 3 3/4" x 4 1/4"

Capacidad papelera
7,5 litros

Capacidad dispensador
500 usos



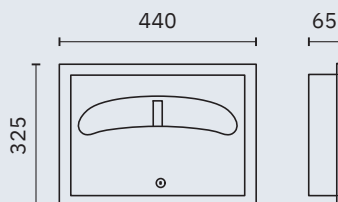
12035.S

Mueble compacto para empotrar en pared con dos portarrollos de papel higiénico y papelera con puerta abatible de cierre automático.

Dimensiones
508 x 438 x 107 mm
1'-8" x 1' 5 1/4" x 4 1/4"

Dimensiones hueco instalación
470 x 400 x 108 mm
1'-6 1/2" x 1' 3 3/4" x 4 1/4"

Capacidad papelera
7,5 litros



12029.S

Mueble compacto para empotrar en pared con dispensador de aros higiénicos.

Dimensiones
325 x 440 x 65 mm
1'-0 3/4" x 1'-5 3/8" x 2 1/2"

Dimensiones hueco instalación
275 x 390 x 58,5 mm
10 7/8" x 1'-3 3/8" x 2 1/4"

Capacidad dispensador
250 usos



muebles compactos

Muebles compactos de acero inoxidable AISI 304 para el equipamiento de baños públicos en los que la organización del espacio es fundamental. Combinan diferentes usos en un mismo punto: dispensador de papel toalla, papelera, dispensador de papel higiénico, aros higiénicos y dosificador de jabón.

Material
Acero inoxidable AISI 304

Acabado
Satinado (.S)



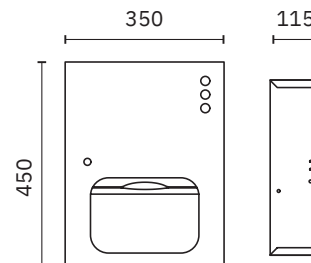
12008.P.S

Mueble compacto para empotrar en pared con dispensador de papel toalla.

Dimensiones
450 x 350 x 115 mm. 1'-5 3/4" x 1'-1 3/4" x 4 1/2"

Dimensiones hueco instalación
407 x 320 x 110 mm. 1'-4" x 1'-0 5/8" x 4 3/8"

Capacidad dispensador
400 usos



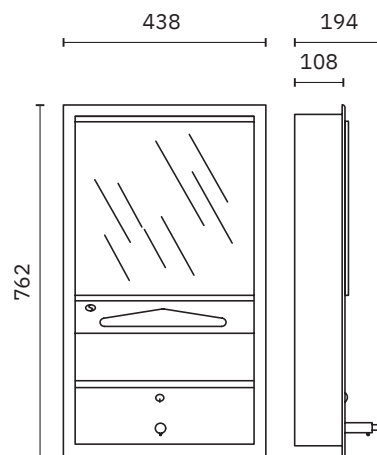
12010.S

Mueble compacto para empotrar en pared con dispensador de papel toalla y dosificador de jabón líquido. Frontal de INOX pulido efecto espejo.

Dimensiones
762 x 438 x 108 mm. 2'-6" x 1' 5 1/4" x 4 1/4"

Dimensiones hueco instalación
720 x 400 x 108 mm. 2'-4 3/8" x 1' 3 3/4" x 4 1/4"

Capacidad dispensador
700 usos



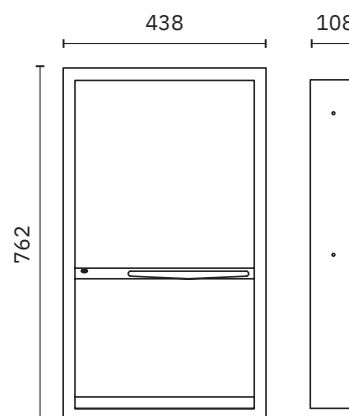
12007.S

Dispensador papel toalla encastrado, mueble visto.

Dimensiones
762 x 438 x 108 mm. 2'-6" x 1' 5 1/4" x 4 1/4"

Dimensiones hueco instalación
728 x 407 x 112 mm. 2'-4 5/8" x 1'-4" x 4 3/8"

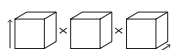
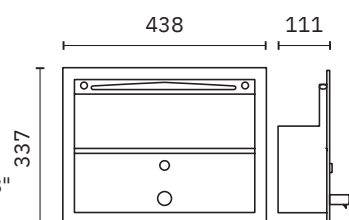
Capacidad dispensador
600-800 usos



12009.S

Mueble inox encastrado oculto con dispensador de papel toalla.

Dimensiones
337 x 438 x 111 mm. 1'-1 1/4" x 1'-5 1/4" x 4 3/8"



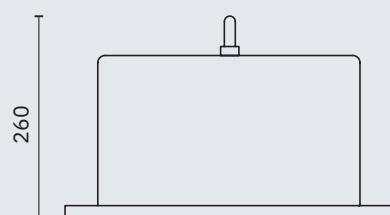
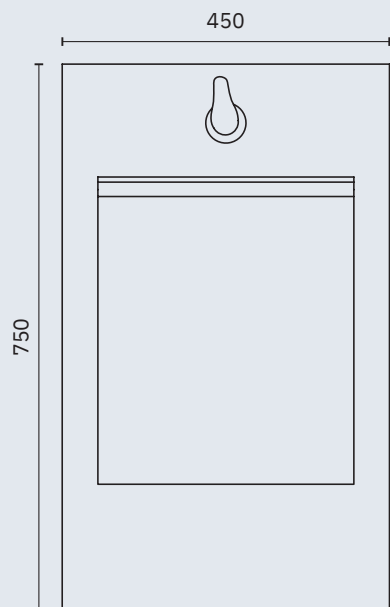
lavacuñas

Lavacuñas encastrados

Material
Acero inoxidable AISI 304

Dimensiones a medida bajo pedido

Acabado
Satinado (.S)



15010.ST

Con un grifo temporizado

Dimensiones
750 x 450 x 260 mm
2'-5 1/2" x 1'-5 3/4" x 10 1/4"

15010.SM

Con un grifo monomando

Dimensiones
750 x 450 x 260 mm
2'-5 1/2" x 1'-5 3/4" x 10 1/4"

15010.STM

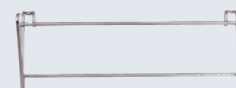
Con un grifo mezclador temporizado

Dimensiones
750 x 450 x 260 mm
2'-5 1/2" x 1'-5 3/4" x 10 1/4"



15011.S

Soporte para una cuña



15013.S

Soporte para una botella higiénica







sanitarios antivandálicos

Material
Acero inoxidable AISI 304

Acabado
Satinado (.S)

NUEVO



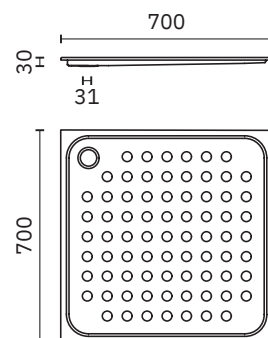
13052.70.S

Plato de ducha

Dimensiones
31 x 700 x 700 mm
1 1/4" x 2'-3 1/2" x 2'-3 1/2"



Grifería recomendada,
no incluida: 07680.M.N
Consultar catálogo grifería
NOFER H₂O



NUEVO



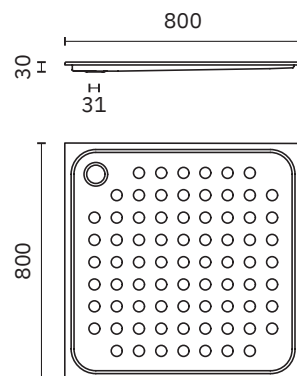
13052.80.S

Plato de ducha

Dimensiones
31 x 800 x 800 mm
1 1/4" x 2'-7 1/2" x 2'-7 1/2"



Grifería recomendada,
no incluida: 07680.M.N
Consultar catálogo grifería
NOFER H₂O



NUEVO



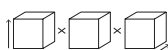
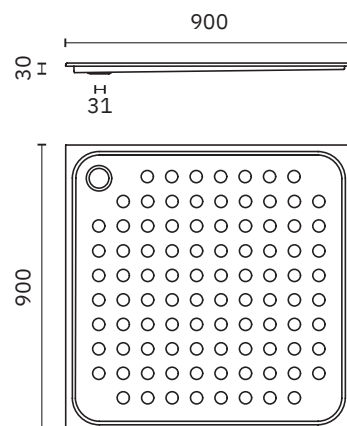
13052.90.S

Plato de ducha

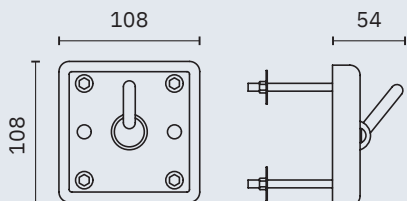
Dimensiones
30 x 900 x 900 mm
1 1/4" x 30 x 2'-11 3/8" x 2'-11 3/8"



Grifería recomendada,
no incluida: 07680.M.N
Consultar catálogo grifería
NOFER H₂O



sanitarios antivandálicos

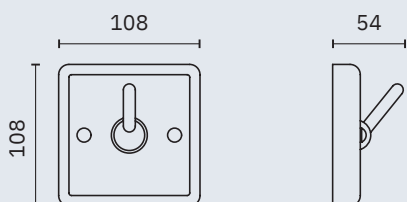


09013.R.S

Percha de seguridad antivandálica montaje frontal

Material
Acero inoxidable

Dimensiones
108 x 108 x 54 mm
4 1/4" x 4 1/4" x 2 1/8"

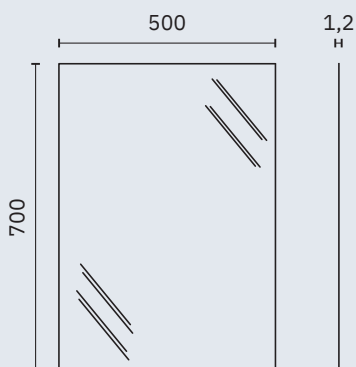


09013.P.S

Percha de seguridad antivandálica montaje transmuro

Material
Acero inoxidable

Dimensiones
108 x 108 x 54 mm
4 1/4" x 4 1/4" x 2 1/8"



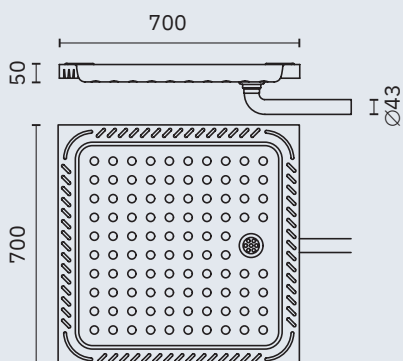
08071.B

Espejo antivandálico

Material
Pulido espejo

Dimensiones
700 x 500 mm
2'-3 1/2" x 1' 7 5/8" x 1/16"

Espesor
1,2 mm
1/16"



13054.P

Con válvula antivandálica

Dimensiones
50 x 700 x 700 mm
2" x 2'-3 1/2" x 2'-3 1/2"



Grifería recomendada,
no incluida: 07017.2.10.N
Consultar catálogo grifería
NOFER H₂O



sanitarios antivandálicos

Material
Acero inoxidable AISI 304

Longitud de los pernos según espesor de muro (consúltenos)

Acabado
Satinado (.S)



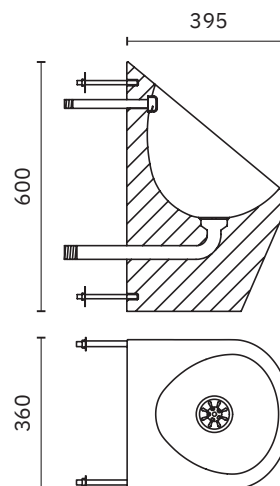
13004.P.S

Urinario para sistemas de descarga encastrados. Fijación a través de muro mediante pernos incluidos.
Interior relleno de espuma de poliuretano como protección anti-sonora.

Dimensiones
600 x 360 x 395 mm
1'-11 5/8" x 1'-2 1/8" x 1'-3 1/2"



Grifo recomendado no incluido: 07015.10.N
Consultar catálogo grifería NOFER H₂O



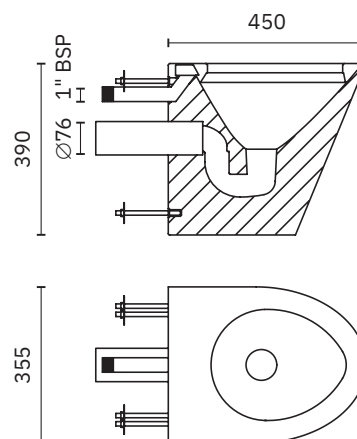
13012.P.S

Inodoro a suelo, salida horizontal. Fijación a través de muro mediante pernos incluidos.

Dimensiones
390 x 355 x 450 mm
1'-3 3/8" x 1'-2" x 1'-5 3/4"



Fluxor recomendado no incluido: 07016.10.B
Consultar catálogo grifería NOFER H₂O



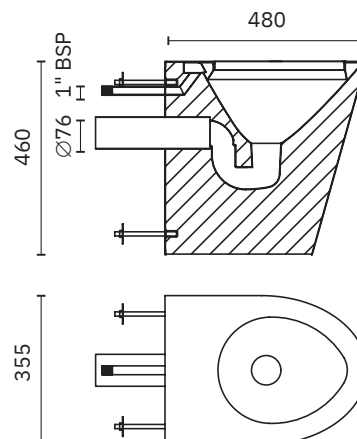
13012.P.M.S

Inodoro a suelo, adaptado. Salida horizontal. Fijación a través de muro mediante pernos incluidos.

Dimensiones
460 x 355 x 480 mm
1'-6 1/8" x 1'-2" x 1'-6 7/8"



Fluxor recomendado no incluido: 07016.10.B
Consultar catálogo grifería NOFER H₂O



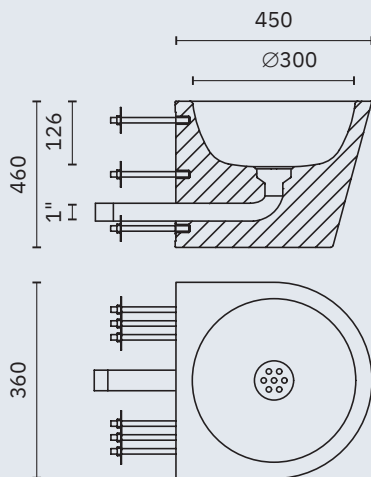
lavamanos antivandálicos

Material
Acero inoxidable AISI 304

Longitud de los pernos según espesor de muro (consúltenos)

Acabado
Satinado (.S)


ANTIVANDÁLICO




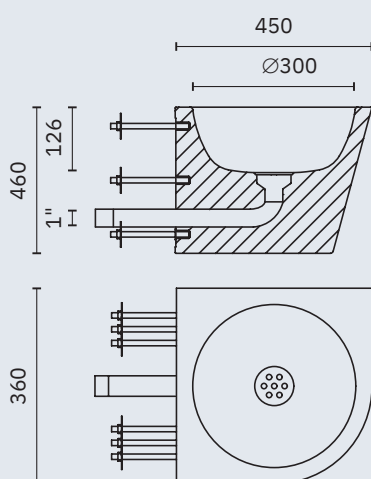
13036.P.S

Lavamanos mural.
Fijación a través de muro
mediante pernos incluidos.

Dimensiones
270 x 360 x 360 mm
10 5/8" x 1'-2 1/8" x 1'-2 1/8"

 Grifo recomendado,
no incluido: 07015.10.N
Consultar catálogo grifería
NOFER H₂O

 Caño recomendado,
no incluido: 07011.10.B
Consultar catálogo grifería
NOFER H₂O





13036.P.L.S

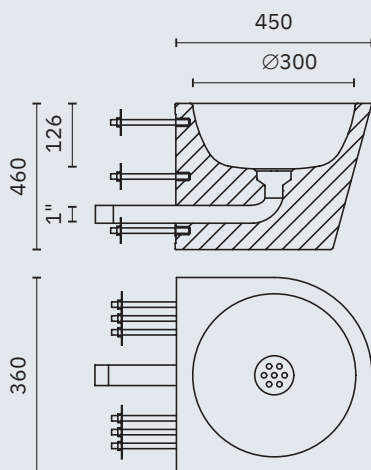
Lavamanos mural esquinero.
Fijación a través de muro
mediante pernos incluidos.

Pernos, entrada y salida
por lado izquierdo.

Dimensiones
270 x 360 x 360 mm
10 5/8" x 1'-2 1/8" x 1'-2 1/8"

 Grifo recomendado,
no incluido: 07015.10.N
Consultar catálogo grifería
NOFER H₂O


 Caño recomendado,
no incluido: 07011.10.B
Consultar catálogo grifería
NOFER H₂O




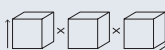
13036.P.R.S

Pernos, entrada y salida
por lado derecho.

Dimensiones
270 x 360 x 360 mm
10 5/8" x 1'-2 1/8" x 1'-2 1/8"

 Grifo recomendado,
no incluido: 07015.10.N
Consultar catálogo grifería
NOFER H₂O

 Caño recomendado,
no incluido: 07011.10.B
Consultar catálogo grifería
NOFER H₂O



inodoro y lavamanos antivandálico

Antivandálico. Adecuado para instalaciones que demandan alto grado de seguridad. Incluye pernos para instalación a través de muro. Grifería no incluida.

Material
Acero inoxidable AISI 304

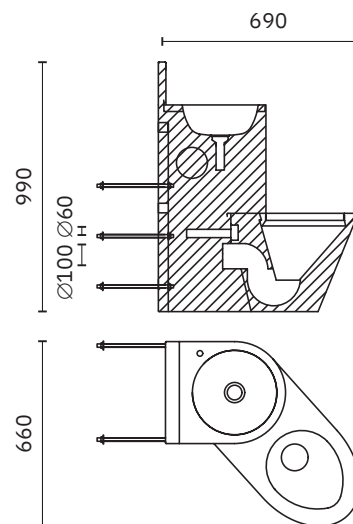
Interior relleno de espuma de poliuretano como protección anti-sonora.



13123.L

Inodoro en posición izquierda

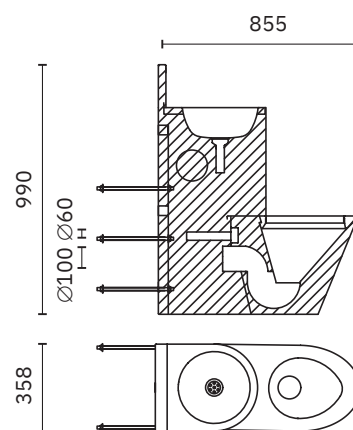
Dimensiones
990 x 660 x 690 mm
3'-3" x 2'-2" x 2'-3 1/8"



13123.C

Inodoro en posición central

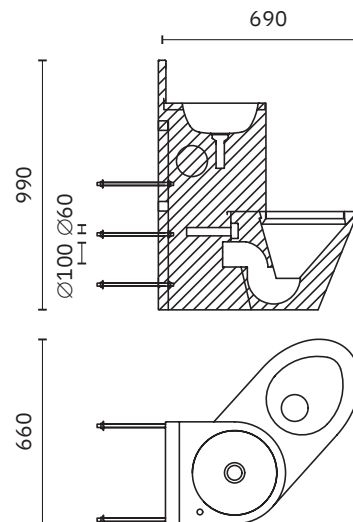
Dimensiones
990 x 358 x 855 mm
3'-3" x 1'-2 1/8" x 2'-9 5/8"



13123.R

Inodoro en posición derecha

Dimensiones
990 x 660 x 690 mm
3'-3" x 2'-2" x 2'-3 1/8"

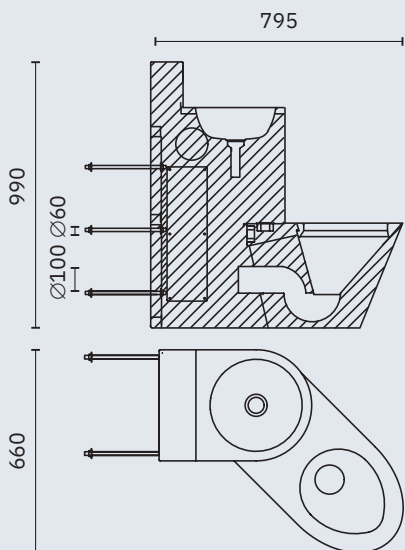


inodoro y lavamanos antivandálico

Antivandálico. Instalación adosada a pared. Incluye ventana de registro lateral para inspección. Grifería no incluida.

Material
Acero inoxidable AISI 304

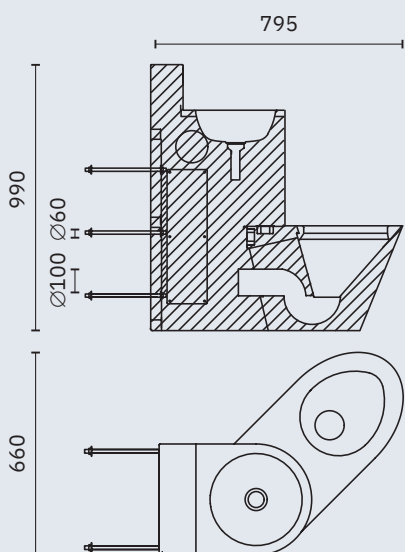
Interior relleno de espuma de poliuretano como protección anti-sonora.



13124.L

Inodoro en posición izquierda

Dimensiones
990 x 660 x 796 mm
3'-3" x 2'-2" x 2'-7 3/8"



13124.R

Inodoro en posición derecha

Dimensiones
990 x 660 x 796 mm
3'-3" x 2'-2" x 2'-7 3/8"



07014.B

Conjunto de grifería para equipos compactos de inodoro y lavamanos 13123 y 13124.

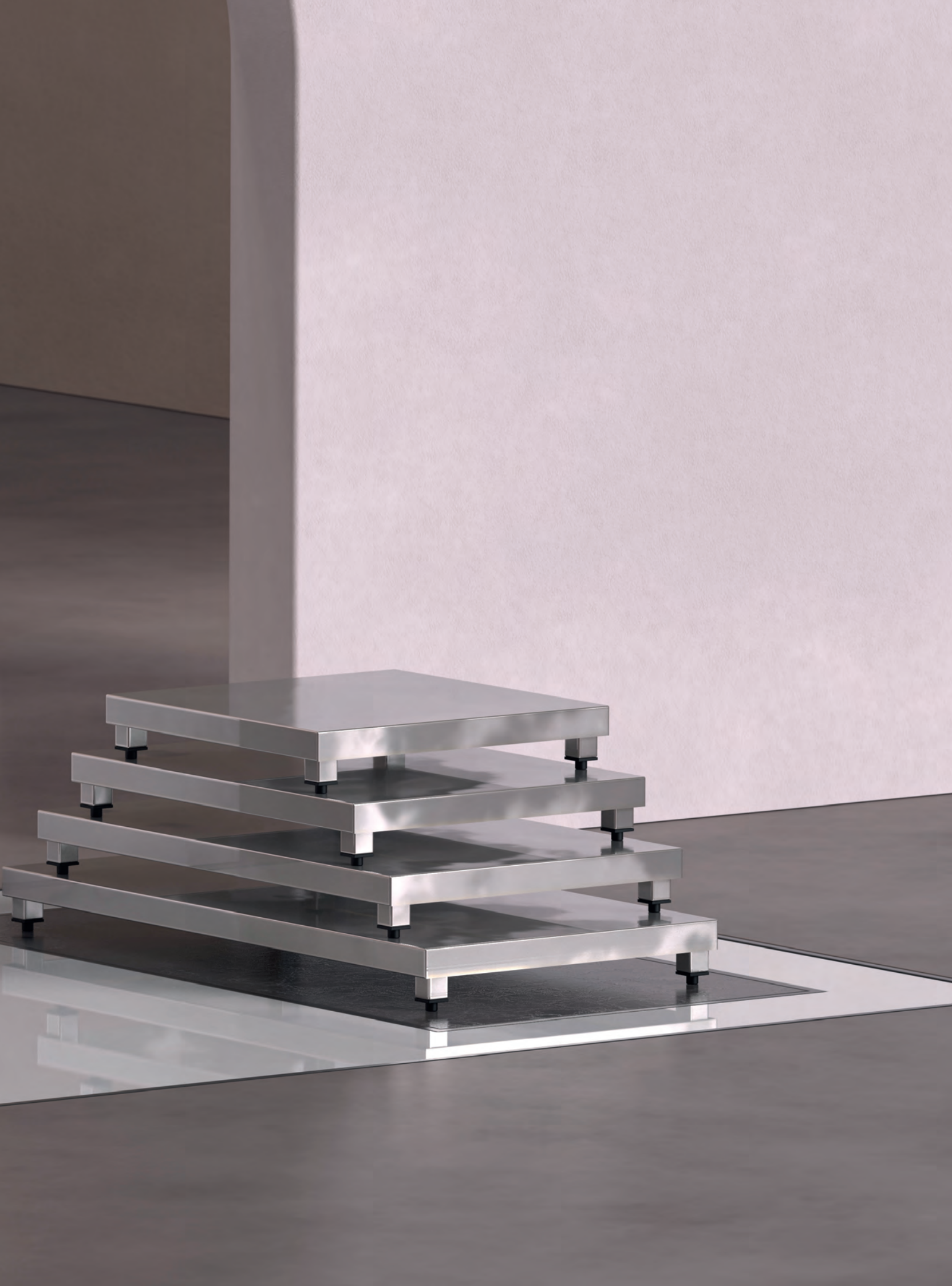
Incluye grifo con pulsador, caño y fluxor con pulsador.











fregaderos de acero inoxidable

Fregaderos industriales con bastidor, con o sin estante inferior.

CARACTERÍSTICAS CONSTRUCTIVAS:

- ✓ Constructos en acero inoxidable AISI 304.
- ✓ Cubetas embutidas con protección insonorizante.
- ✓ Con válvula de desagüe y tubo rebosadero.
- ✓ Peto posterior de 100 mm y frontal de 65 mm.
- ✓ Incluye bastidor con 4 patas de tubo 40 x 40 mm regulables hasta una altura de 900 mm.
- ✓ Montaje mediante tornillería allen (llave incluida).
- ✓ Estructuras desmontables para facilitar su transporte y almacenaje.
- ✓ Patas traseras avanzadas 50 mm para suelos con radio sanitario.

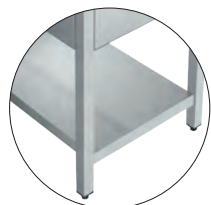


Sin estante



Fregadero industrial INOX, 1 cubeta. Altura: 850 mm

LARGO x FONDO	Fregadero + bastidor		Fregadero + bastidor + estante		Fregadero		DIM. CUBETA
	CÓDIGO		CÓDIGO		CÓDIGO		
BASTIDOR 600							
600 x 600	11160.060.K		11160.060.E		11160.060.F		500 x 400 x 250
700 x 600	11160.070.K		11160.070.E		11160.070.F		500 x 500 x 300
BASTIDOR 700							
700 x 700	11170.070.K		11170.070.E		11170.070.F		500 x 500 x 300
800 x 700	11170.080.K		11170.080.E		11170.080.F		600 x 500 x 330
1000 x 700	11170.100.K		11170.100.E		11170.100.F		860 x 500 x 380
1200 x 700	11170.120.K		11170.120.E		11170.120.F		1060 x 500 x 380
1400 x 700	11170.140.K		11170.140.E		11170.140.F		1200 x 500 x 380



Con estante



Fregadero industrial INOX, 2 cubetas. Altura: 850 mm

LARGO x FONDO	Fregadero + bastidor		Fregadero + bastidor + estante		Fregadero		DIM. CUBETA
	CÓDIGO		CÓDIGO		CÓDIGO		
BASTIDOR 600							
1000 x 600	11260.100.K		11260.100.E		11260.100.F		400 x 400 x 250
1200 x 600	11260.120.K		11260.120.E		11260.120.F		500 x 400 x 250
1300 x 600	11260.130.K		11260.130.E		11260.130.F		500 x 500 x 300
BASTIDOR 700							
1000 x 700	11270.100.K		11270.100.E		11270.100.F		400 x 500 x 250
1200 x 700	11270.120.K		11270.120.E		11270.120.F		500 x 500 x 300
1400 x 700	11270.140.K		11270.140.E		11270.140.F		600 x 500 x 330
1800 x 700	11270.180.K		11270.180.E		11270.180.F		800 x 500 x 380

Fregadero industrial INOX, 1 cubeta y 1 escurridor. Altura: 850 mm

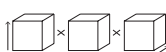


Posición escurridor: izquierda.



Posición escurridor: derecha.

LARGO x FONDO	Fregadero + bastidor		Fregadero + bastidor + estante		Fregadero		DIM. CUBETA
	CÓDIGO	CÓDIGO	CÓDIGO	CÓDIGO	CÓDIGO	CÓDIGO	
BASTIDOR 500							
800 x 500	112L50.080.K	112R50.080.K	112L50.080.E	112R50.080.E	112L50.080.F	112R50.080.F	365 x 340 x 150
1000 x 500	112L50.100.K	112R50.100.K	112L50.100.E	112R50.100.E	112L50.100.F	112R50.100.F	365 x 340 x 150
BASTIDOR 550							
1000 x 550	112L55.100.K	112R55.100.K	112L55.100.E	112R55.100.E	112L55.100.F	112R55.100.F	400 x 400 x 200
1200 x 550	112L55.120.K	112R55.120.K	112L55.120.E	112R55.120.E	112L55.120.F	112R55.120.F	400 x 400 x 200
1400 x 550	112L55.140.K	112R55.140.K	112L55.140.E	112R55.140.E	112L55.140.F	112R55.140.F	400 x 400 x 200
BASTIDOR 600							
1000 x 600	112L60.100.K	112R60.100.K	112L60.100.E	112R60.100.E	112L60.100.F	112R60.100.F	400 x 400 x 250
1200 x 600	112L60.120.K	112R60.120.K	112L60.120.E	112R60.120.E	112L60.120.F	112R60.120.F	500 x 400 x 250
1300 x 600	112L60.130.K	112R60.130.K	112L60.130.E	112R60.130.E	112L60.130.F	112R60.130.F	500 x 400 x 300
1400 x 600	112L60.140.K	112R60.140.K	112L60.140.E	112R60.140.E	112L60.140.F	112R60.140.F	500 x 400 x 250
BASTIDOR 700							
1000 x 700	112L70.100.K	112R70.100.K	112L70.100.E	112R70.100.E	112L70.100.F	112R70.100.F	500 x 500 x 300
1200 x 700	112L70.120.K	112R70.120.K	112L70.120.E	112R70.120.E	112L70.120.F	112R70.120.F	500 x 500 x 300
1300 x 700	112L70.130.K	112R70.130.K	112L70.130.E	112R70.130.E	112L70.130.F	112R70.130.F	600 x 500 x 330
1400 x 700	112L70.140.K	112R70.140.K	112L70.140.E	112R70.140.E	112L70.140.F	112R70.140.F	600 x 500 x 330
1600 x 700	112L70.160.K	112R70.160.K	112L70.160.E	112R70.160.E	112L70.160.F	112R70.160.F	860 x 500 x 380
1800 x 700	112L70.180.K	112R70.180.K	112L70.180.E	112R70.180.E	112L70.180.F	112R70.180.F	1160 x 500 x 380
2000 x 700	112L70.200.K	112R70.200.K	112L70.200.E	112R70.200.E	112L70.200.F	112R70.200.F	1160 x 500 x 380

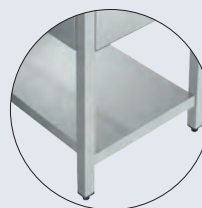


fregaderos de acero inoxidable de gran capacidad

Fregaderos industriales de gran capacidad con bastidor, con o sin estante inferior.

CARACTERÍSTICAS CONSTRUCTIVAS:

- ✓ Constructivos en acero inoxidable AISI 304, con omegas de refuerzo.
- ✓ Cubetas embutidas con protección insonorizante.
- ✓ Con válvula de desagüe y tubo rebosadero.
- ✓ Peto posterior de 100 mm y frontal de 65 mm.
- ✓ Incluye bastidor con 4 patas de tubo 40 x 40 mm regulables hasta una altura de 900 mm.
- ✓ Montaje mediante tornillería allen (llave incluida).
- ✓ Estructuras desmontables para facilitar su transporte y almacenaje.
- ✓ Patas traseras avanzadas 50 mm para suelos con radio sanitario.



Con estante



Fregadero industrial INOX, 3 cubetas.
Altura: 850 mm

LARGO x FONDO	Fregadero + bastidor		Fregadero + bastidor + estante		Fregadero		DIM. CUBETA
	CÓDIGO		CÓDIGO		CÓDIGO		
BASTIDOR 700							
1800 x 700	11370.180.K		11370.180.E		11370.180.F		500 x 500 x 300



Fregadero industrial INOX, 2 cubetas y 2 escurridores.
Altura: 850 mm

LARGO x FONDO	Fregadero + bastidor		Fregadero + bastidor + estante		Fregadero		DIM. CUBETA
	CÓDIGO		CÓDIGO		CÓDIGO		
BASTIDOR 600							
2000 x 600	11460.200.K		11460.200.E		11460.200.F		500 x 400 x 250
BASTIDOR 700							
2000 x 700	11470.220.K		11470.220.E		11470.220.F		600 x 500 x 300

Fregadero industrial INOX, 2 cubetas y 1 escurridor. Altura: 850 mm

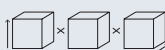


Posición escurridor: izquierda.



Posición escurridor: derecha.

LARGO x FONDO	Fregadero + bastidor		Fregadero + bastidor + estante		Fregadero		DIM. CUBETA
	CÓDIGO	CÓDIGO	CÓDIGO	CÓDIGO	CÓDIGO	CÓDIGO	
BASTIDOR 500							
1200 x 500	113L50.120.K	113R50.120.K	113L50.120.E	113R50.120.E	113L50.120.F	113R50.120.F	365 x 340 x 150
1350 x 500	113L50.135.K	113R50.135.K	113L50.135.E	113R50.135.E	113L50.135.F	113R50.135.F	365 x 340 x 150
BASTIDOR 600							
1400 x 600	113L60.140.K	113R60.140.K	113L60.140.E	113R60.140.E	113L60.140.F	113R60.140.F	400 x 400 x 250
1600 x 600	113L60.160.K	113R60.160.K	113L60.160.E	113R60.160.E	113L60.160.F	113R60.160.F	500 x 400 x 250
1800 x 600	113L60.180.K	113R60.180.K	113L60.180.E	113R60.180.E	113L60.180.F	113R60.180.F	500 x 400 x 300
BASTIDOR 700							
1600 x 700	113L70.160.K	113R70.160.K	113L70.160.E	113R70.160.E	113L70.160.F	113R70.160.F	500 x 500 x 300
1800 x 700	113L70.180.K	113R70.180.K	113L70.180.E	113R70.180.E			500 x 500 x 300
2000 x 700	113L70.200.K	113R70.200.K	113L70.200.E	113R70.200.E	113L70.200.F	113R70.200.F	600 x 500 x 300



mesas industriales

Mesas industriales con peto



Sin estante .K

LARGO	CÓDIGO	CÓDIGO	CÓDIGO	CÓDIGO	
		BASTIDOR 500		BASTIDOR 550	
600				11555.060.K	11555.060.E
800		11550.080.E		11555.080.K	11555.080.E
1000	11550.100.K			11555.100.K	11555.100.E
1200	11550.120.K			11555.120.K	11555.120.E
1400	11550.140.K			11555.140.K	11555.140.E
1500		11550.150.E		11555.150.K	11555.150.E
1600	11550.160.K	11550.160.E		11555.160.K	11555.160.E
1800	11550.180.K	11550.180.E		11555.180.K	11555.180.E
2000	11550.200.K	11550.200.E		11555.200.K	11555.200.E
2200	11550.220.K	11550.220.E		11555.220.K	11555.220.E
2400	11550.240.K	11550.240.E		11555.240.K	11555.240.E

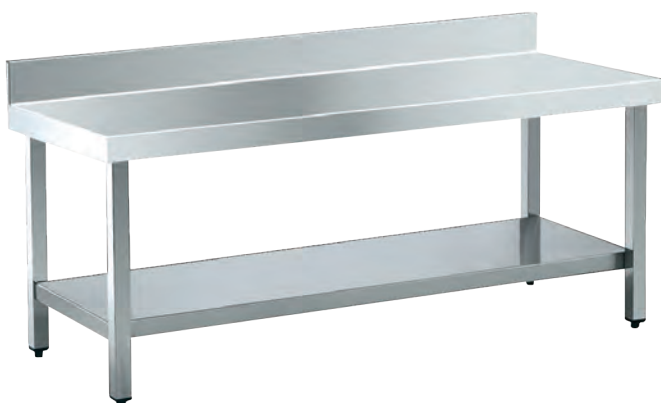
Mesas industriales con peto y estante



Con estante .E

LARGO	CÓDIGO	CÓDIGO	CÓDIGO	CÓDIGO	
		BASTIDOR 600		BASTIDOR 700	
600	11560.060.K	11560.150.E	11570.060.K	11570.060.E	
800	11560.080.K	11560.080.E	11570.080.K	11570.080.E	
1000	11560.100.K	11560.150.E	11570.100.K	11570.100.E	
1200	11560.120.K	11560.150.E	11570.120.K	11570.120.E	
1400	11560.140.K	11560.150.E	11570.140.K	11570.140.E	
1500	11560.100.K	11560.150.E	11570.150.K	11570.150.E	
1600	11560.160.K	11560.160.E	11570.160.K	11570.160.E	
1800	11560.180.K	11560.180.E	11570.180.K	11570.180.E	
2000	11560.200.K	11560.200.E	11570.200.K	11570.200.E	
2200	11560.220.K	11560.220.E	11570.220.K	11570.220.E	
2400	11560.240.K	11560.240.E	11570.240.K	11570.240.E	

Mesas bajas murales con estante y con peto. Altura: 600 mm

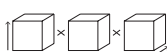


CÓDIGO	LARGO x FONDO	CÓDIGO	LARGO x FONDO
BASTIDOR 600		BASTIDOR 700	
115A60.080.E	800 x 600	115A70.080.E	800 x 700
115A60.100.E	1000 x 600	115A70.100.E	1000 x 700
115A60.120.E	1200 x 600	115A70.120.E	1200 x 700
115A60.140.E	1400 x 600	115A70.140.E	1400 x 700
115A60.160.E	1600 x 600	115A70.160.E	1600 x 700

Mesas esquineras con estante y con peto



BASTIDOR 600	BASTIDOR 700
115Y60.E	115Y70.E
Dimensiones 600 x 600 x 850 mm 1'-11 5/8" x 1'-11 5/8" x 2'-9 1/2"	Dimensiones 700 x 700 x 850 mm 2'-3 1/2" x 2'-3 1/2" x 2'-9 1/2"



mesas industriales

Mesas centrales. Altura: 850 mm



Sin estante .K

LARGO	CÓDIGO	CÓDIGO	CÓDIGO	CÓDIGO
BASTIDOR 500		BASTIDOR 550		
600	11650.060.K	11650.060.E	11655.060.K	11655.060.E
800	11650.080.K	11650.080.E	11655.080.K	11655.080.E
1000	11650.100.K	11650.100.E	11655.100.K	11655.100.E
1200	11650.120.K	11650.120.E	11655.120.K	11655.120.E
1400	11650.140.K	11650.140.E	11655.140.K	11655.140.E
1500	11650.150.K	11650.150.E	11655.150.K	11655.150.E
1600	11650.160.K	11650.160.E	11655.160.K	11655.160.E
1800	11650.180.K	11650.180.E	11655.180.K	11655.180.E
2000	11650.200.K	11650.200.E	11655.200.K	11655.200.E
2200	11650.220.K	11650.220.E	11655.220.K	11655.220.E
2400	11650.240.K	11650.240.E	11655.240.K	11655.240.E

Mesas centrales con estante.
Altura: 850 mm



Con estante .E

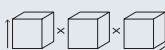
LARGO	CÓDIGO	CÓDIGO	CÓDIGO	CÓDIGO
BASTIDOR 600		BASTIDOR 700		
600	11660.060.K	11660.060.E	11670.060.K	11670.060.E
800	11660.080.K	11660.080.E	11670.080.K	11670.080.E
1000	11660.100.K	11660.100.E	11670.100.K	11670.100.E
1200	11660.120.K	11660.120.E	11670.120.K	11670.120.E
1400	11660.140.K	11660.140.E	11670.140.K	11670.140.E
1500	11660.150.K	11660.150.E	11670.150.K	11670.150.E
1600	11660.160.K	11660.160.E	11670.160.K	11670.160.E
1800	11660.180.K	11660.180.E	11670.180.K	11670.180.E
2000	11660.200.K	11660.200.E	11670.200.K	11670.200.E
2200	11660.220.K	11660.220.E	11670.220.K	11670.220.E
2400	11660.240.K	11660.240.E	11670.240.K	11670.240.E

LARGO	CÓDIGO	CÓDIGO
BASTIDOR 800		
1000	11680.100.E	
1200	11680.120.E	
1400	11680.140.E	
1600	11680.160.E	
1800	11680.180.E	
2000	11680.200.E	

Mesas bajas centrales con estante. Altura: 600 mm



LARGO	CÓDIGO	CÓDIGO	CÓDIGO
BASTIDOR 600		BASTIDOR 700	
800	116A60.080.E	116A70.080.E	
1000	116A60.100.E	116A70.100.E	
1200	116A60.120.E	116A70.120.E	
1400	116A60.140.E	116A70.140.E	
1600	116A60.160.E	116A70.160.E	



mesas chef

Incluyen válvula de desagüe y tubo rebosadero.

Mesas chef murales con peto y cubeta soldada 200 x 400 x 340 mm. Altura: 850 mm



CÓDIGO	LARGO x FONDO
--------	---------------

BASTIDOR 600

115L60.120.K	1200 x 600
115L60.140.K	1400 x 600
115L60.160.K	1600 x 600
115L60.180.K	1800 x 600
115R60.120.K	1200 x 600
115R60.140.K	1400 x 600
115R60.160.K	1600 x 600
115R60.180.K	1800 x 600

CÓDIGO	LARGO x FONDO
--------	---------------

BASTIDOR 700

115L70.120.K	1200 x 700
115L70.140.K	1400 x 700
115L70.160.K	1600 x 700
115L70.180.K	1800 x 700
115R70.120.K	1200 x 700
115R70.140.K	1400 x 700
115R70.160.K	1600 x 700
115R70.180.K	1800 x 700

Incluyen válvula de desagüe y tubo rebosadero.

Mesas chef murales con peto, estante y cubeta soldada 200 x 400 x 340 mm. Altura: 850 mm



CÓDIGO	LARGO x FONDO
--------	---------------

BASTIDOR 600

115L60.120.E	1200 x 600
115L60.140.E	1400 x 600
115L60.160.E	1600 x 600
115L60.180.E	1800 x 600
115R60.120.E	1200 x 600
115R60.140.E	1400 x 600
115R60.160.E	1600 x 600
115R60.180.E	1800 x 600

CÓDIGO	LARGO x FONDO
--------	---------------

BASTIDOR 700

115L70.120.E	1200 x 700
115L70.140.E	1400 x 700
115L70.160.E	1600 x 700
115L70.180.E	1800 x 700
115R70.120.E	1200 x 700
115R70.140.E	1400 x 700
115R70.160.E	1600 x 700
115R70.180.E	1800 x 700

muebles especiales



Fregadero con bastidor y puerta.

Altura: 850 mm


LARGO x FONDO	CÓDIGO 	CÓDIGO 	
---------------	--	--	--

BASTIDOR 550

1000 x 550	114Z55L.100.K	114Z55R.100.K	
1200 x 550	114Z55L.120.K	114Z55R.120.K	
1400 x 550	114Z55L.140.K	114Z55R.140.K	

Fregadero con bastidor y puerta batiente.

Altura: 850 mm

LARGO x FONDO	CÓDIGO 	
---------------	--	--



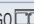
BASTIDOR 600

600 x 600	114Z60.060.K	
-----------	--------------	--

BASTIDOR 700

700 x 700	114Z70.060.K	
-----------	--------------	--

Fregadero con bastidor y puerta batiente. Altura: 850 mm

LARGO x FONDO	CÓDIGO 	CÓDIGO 		CÓDIGO 	
---------------	--	--	--	--	--




BASTIDOR 600

1000 x 600	114Z60L.100.K	114Z60R.100.K		114Z60X.100.K	
1200 x 600	114Z60L.120.K	114Z60R.120.K		114Z60X.120.K	
1400 x 600	114Z60L.140.K	114Z60R.140.K			

BASTIDOR 700

1000 x 700	114Z70L.100.K	114Z70R.100.K		114Z70X.100.K	
1200 x 700	114Z70L.120.K	114Z70R.120.K		114Z70X.120.K	
1300 x 700	114Z70L.130.K	114Z70R.130.K			
1400 x 700	114Z70L.140.K	114Z70R.140.K		114Z70X.140.K	




Fregadero con bastidor y puerta batiente. Altura: 850 mm

LARGO x FONDO	CÓDIGO 	CÓDIGO 		CÓDIGO 	
---------------	--	--	--	--	--

BASTIDOR 600

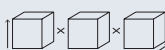
1400 x 600	114Z60L2.140.K	114Z60R2.140.K			
1600 x 600	114Z60L2.160.K	114Z60R2.160.K			
1800 x 600	114Z60L2.180.K	114Z60R2.180.K			
2000 x 600				114Z60X2.200.K	

Fregadero con bastidor y puerta batiente. Altura: 850 mm

LARGO x FONDO	CÓDIGO 	CÓDIGO 		CÓDIGO 	
---------------	--	--	--	--	--

BASTIDOR 700

1600 x 700	114Z70L2.160.K	114Z70R2.160.K			
1800 x 700	114Z70L2.180.K	114Z70R2.180.K		114Z70X3.180.K	



muebles especiales



Fregadero con bastidor, puerta y espacio para lavavajillas. Altura: 850 mm

LARGO x FONDO	CÓDIGO	CÓDIGO	
BASTIDOR 550			
1200 x 550	114V55L.120.K	114V55R.120.K	
1400 x 550	114V55L.140.K	114V55R.140.K	

Fregadero con bastidor y puerta batiente. Altura: 850 mm

LARGO x FONDO	CÓDIGO	CÓDIGO	
BASTIDOR 600			
1200 x 600	114V60L.120.K	114V60R.120.K	
1400 x 600	114V60L.140.K	114V60R.140.K	
BASTIDOR 700			
1200 x 700	114V70L.120.K	114V70R.120.K	
1400 x 700	114V70L.140.K	114V70R.140.K	

Fregadero con bastidor y puerta corredera. Altura: 850 mm

LARGO x FONDO	CÓDIGO	CÓDIGO	
BASTIDOR 600			
1800 x 600	114V60L2.180.K	114V60R2.180.K	
BASTIDOR 700			
1800 x 700	114V70L2.180.K	114V70R2.180.K	



Sin estante



Con estante

Fregadero con bastidor y espacio para lavavajillas. Altura: 850 mm

LARGO x FONDO	Fregadero + bastidor		Fregadero + bastidor + estante		
	CÓDIGO	CÓDIGO	CÓDIGO	CÓDIGO	
BASTIDOR 550					
1200 x 550	114S55L.120.K	114S55R.120.K	114S55L.120.E	114S55R.120.E	
1400 x 550	114S55L.140.K	114S55R.140.K	114S55L.140.E	114S55R.140.E	
BASTIDOR 600					
1200 x 600	114S60L.120.K	114S60R.120.K	114S60L.120.E	114S60R.120.E	
1400 x 600	114S60L.140.K	114S60R.140.K	114S60L.140.E	114S60R.140.E	
1800 x 600	114S60L2.180.K	114S60R2.180.K	114S60L2.180.E	114S60R2.180.E	
BASTIDOR 700					
1200 x 700	114S70L.120.K	114S70R.120.K	114S70L.120.E	114S70R.120.E	
1400 x 700	114S70L.140.K	114S70R.140.K	114S70L.140.E	114S70R.140.E	
1800 x 700	114S70L2.180.K	114S70R2.180.K	114S70L2.180.E	114S70R2.180.E	

muebles especiales



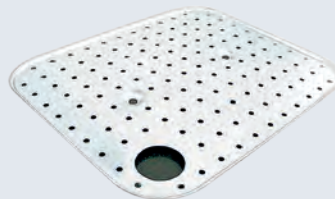
NUEVO

Peto lateral postizo para fregaderos.

Material

Acero inoxidable AISI 304

DIMENSIONES	CÓDIGO □	CÓDIGO □	
100 x 550	11501.55D.S	11501.55I.S	
100 x 600	11501.60D.S	11501.60I.S	
100 x 700	11501.70D.S	11501.70I.S	



NUEVO

Fondo perforado para fregadero.

Material

Acero inoxidable AISI 304

DIMENSIONES	CÓDIGO ㊦	CÓDIGO ㊦	
500 x 400	11502.40D.S	11502.40I.S	
500 x 500	11502.50D.S	11502.50I.S	
600 x 500	11502.60D.S	11502.60I.S	



115Z40.100.S

Armario de pared con puertas correderas y escurridor.

Dimensiones

400 x 1000 x 600 mm. 1'-3 3/4" x 3'-3 3/8" x 1'-11 5/8"



11560.100.S

Contra mostrador con 1 estante.

Dimensiones

1050 x 1000 x 600 mm.
3'-5 3/8" x 3'-3 3/8" x 1'-11 5/8"



11527.S

Mesa de trabajo de acero inoxidable

Dimensiones

850 x 500 x 500 mm
2'-9 1/2" x 1'-7 3/4" x 1'-7 3/4"



11509.60.S

Módulo 3 cajones INOX

Dimensiones

510 x 465 x 590 mm
1'-8 1/8" x 1'-6 1/4" x 1'-11 1/4"



11508.S

Cajón INOX gran capacidad

Dimensiones

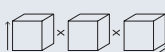
150 x 460 x 450 mm
5 7/8" x 1'-6 1/8" x 1'-5 3/4"

11509.70.S

Módulo 3 cajones INOX

Dimensiones

610 x 465 x 590 mm
2' x 1'-6 1/4" x 1'-11 1/4"



muebles especiales



11510.S

Pack 4 ruedas de recambio



11532.K

Aro embellecedor para orificio de desbarace en mesas y fregaderos

Material
Caucho de alta densidad

Dimensiones
Ø 200 mm. Ø 7 7/8"



11530.S

Vertedero

Material
Acero inoxidable AISI 304

Dimensiones
500 x 600 x 600 mm
1'-7 3/4" x 1'-11 5/8" x 1'-11 5/8"



NUEVO

11503.S

Soporte con pata

Material
Acero inoxidable AISI 304



NUEVO

11504.S

Soporte mural

Material
Acero inoxidable AISI 304



NUEVO

11531.S

Vertedero con rejilla

Material
Acero inoxidable AISI 304

Dimensiones
160 x 362 x 365 mm
6 1/4" x 1'-2 1/4" x 1'-2 3/8"



NUEVO

11505.4.S

4 patas

Material
Acero inoxidable AISI 304



NUEVO

11505.6.S

6 patas

Material
Acero inoxidable AISI 304

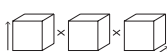
AGUJERO PARA GRIFO

Agujero para grifo en fregaderos industriales.

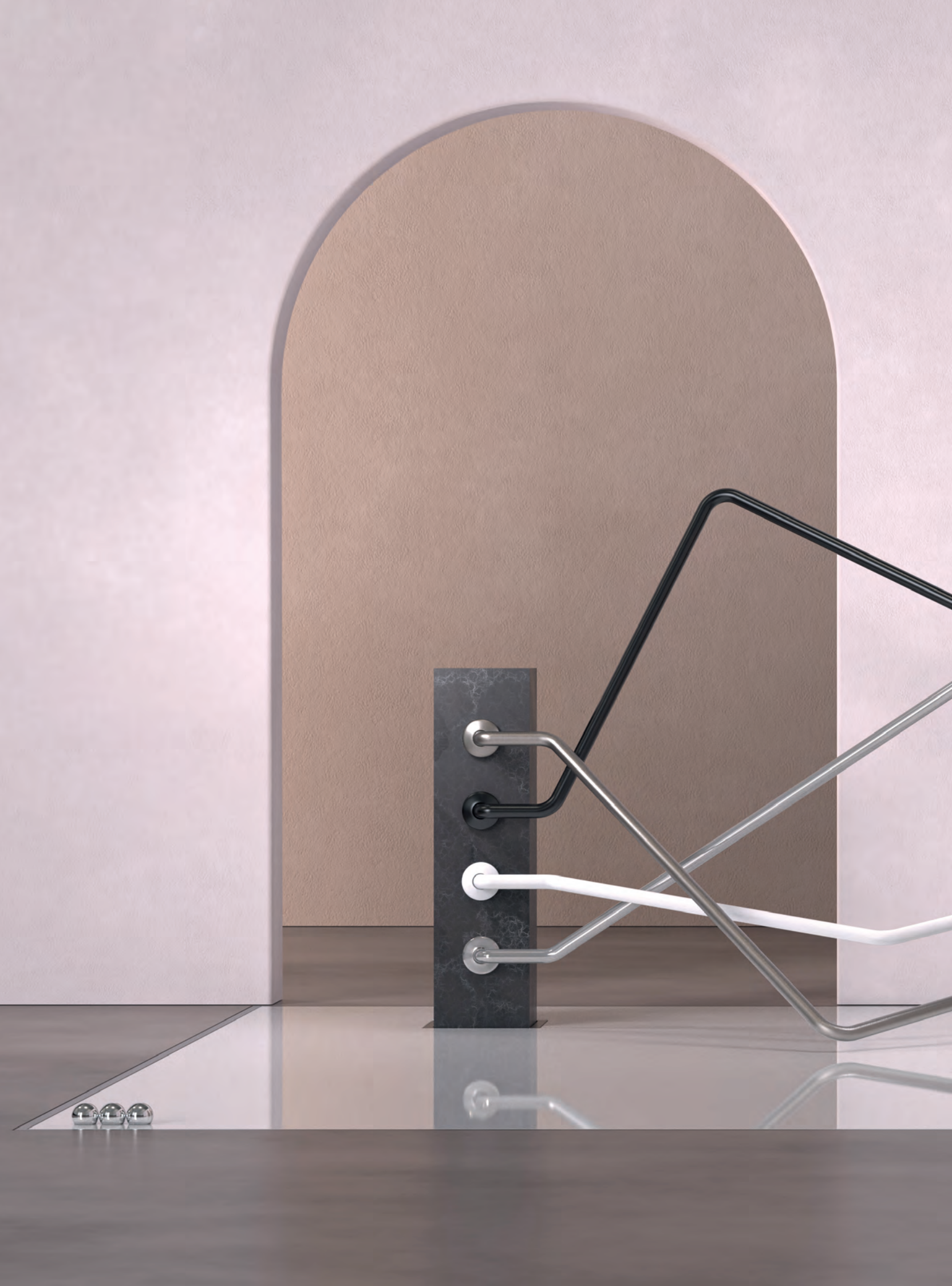
En los fregaderos industriales de muebles especiales con espacio para lavavajillas el agujero no podrá ir entre el escurridor y la cubeta.

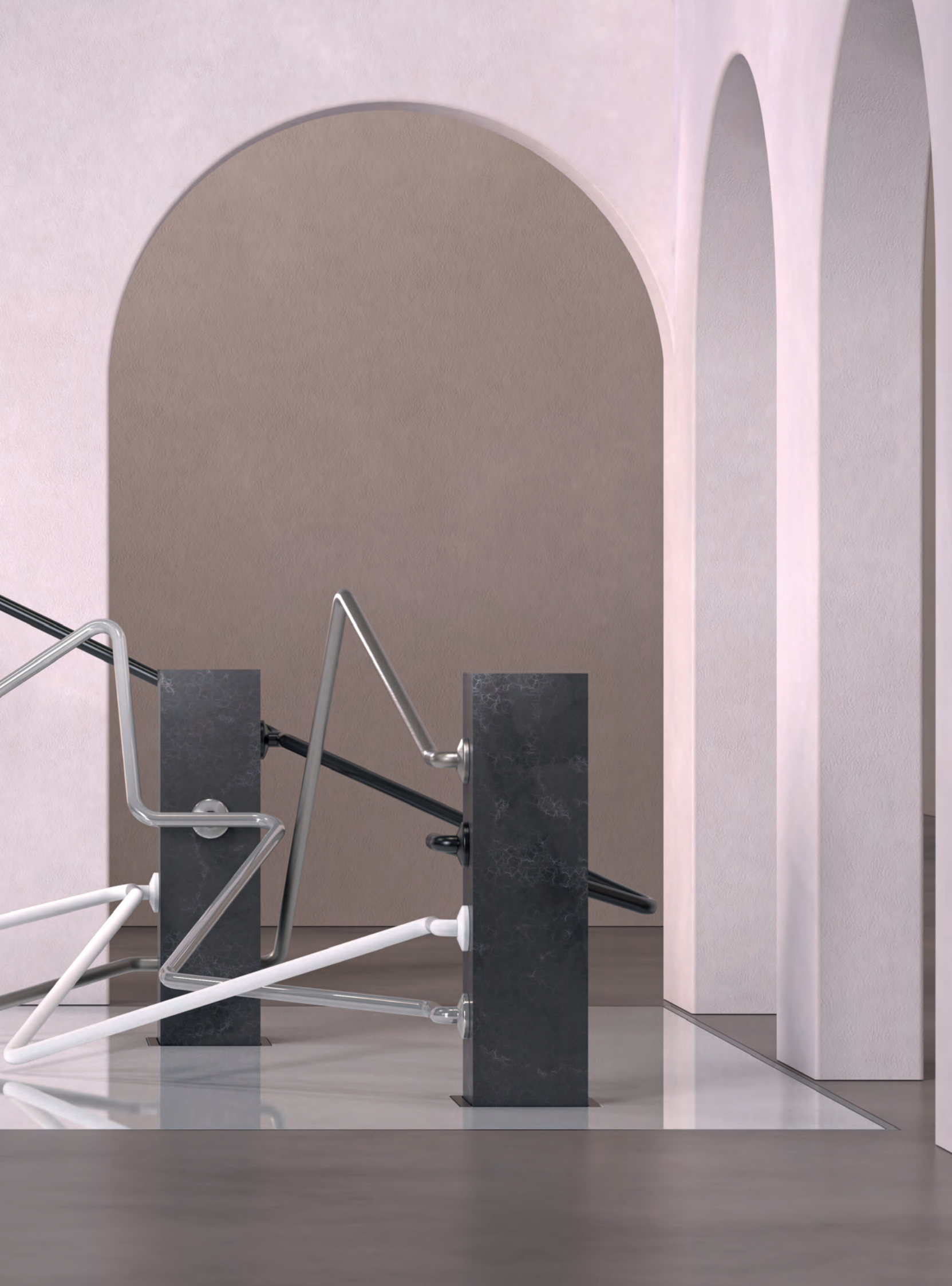
Dimensiones
Ø 33 mm

MODELO	POSICIÓN	CÓDIGO
Derecha	<input type="checkbox"/>	OP.0154.D
Izquierda	<input type="checkbox"/>	OP.0154.I
Centrado	<input type="checkbox"/>	OP.0154.C
Entre cubetas	<input type="checkbox"/>	OP.0154.EC











barras de apoyo inox rectas

Barras rectas con dos puntos de apoyo. Incluyen kit anticonductivo y tornillería.

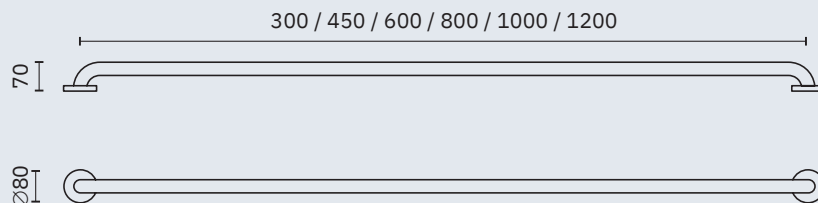
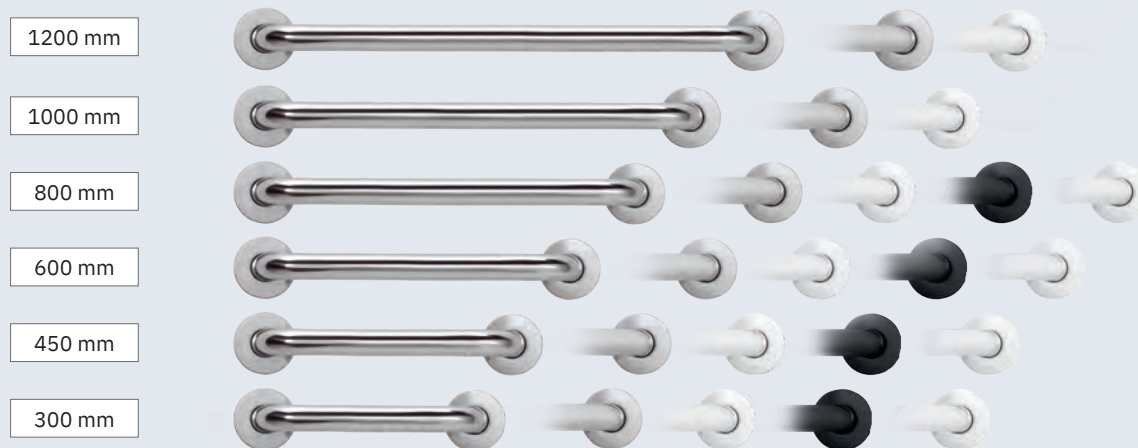
Acabado
Satinado (.S)
Brillo (.B) Blanco (.W) Negro (.N)

Material

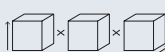
Acero inoxidable AISI 304 para acabados (.S), (.B), (.W) y (.N)
Acero epoxy blanco para acabado (.F)

Ø barra
32 mm, 1 1/4"

Inox AISI 304 (.B) Inox AISI 304 (.S) Inox AISI 304 (.W) Inox AISI 304 (.N) Acero epoxy blanco (.F)



Dimensiones (Longitud)	AISI 304-Satinado	AISI 304-Brillo	AISI 304-Blanco	AISI 304-Negro	Epoxy-Blanco
1200 mm. 3'-11 1/4"	15054.120.S	15054.120.B	15054.120.W		
1000 mm. 3'-3 3/8"	15054.100.S	15054.100.B	15054.100.W		
800 mm. 2'-7 1/2"	15054.80.S	15054.80.B	15054.80.W	15054.80.N	15054.80.F
600 mm. 1'-11 5/8"	15054.60.S	15054.60.B	15054.60.W	15054.60.N	15054.60.F
450 mm. 1'-5 3/4"	15054.45.S	15054.45.B	15054.45.W	15054.45.N	15054.45.F
300 mm. 11 3/4"	15054.30.S	15054.30.B	15054.30.W	15054.30.N	15054.30.F



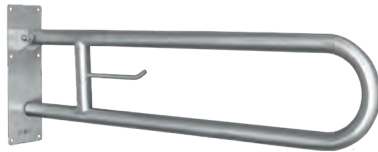
barras de apoyo inox abatibles

Material
Acero inoxidable AISI 304 para acabados (.S), (.B), (.W) y (.N)
Acero epoxy blanco para acabado (.F)

Ø barra
32 mm, 1 1/4"

Kit anticonductivo y tornillería incluidos

Acabado
Satinado (.S) Brillo (.B) Blanco (.W) Negro (.N) Blanco (.F)



15051.80.S

15051.80.B

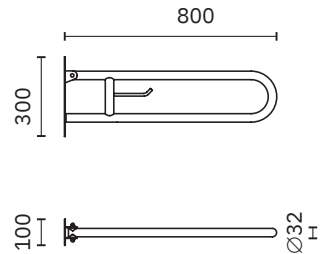
15051.80.W

15051.80.N

15051.80.F

Con portarrollos

Dimensiones
300 x 800 x 100 mm
11 3/4" x 2'-7 1/2" x 3 7/8"



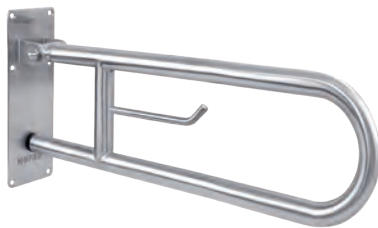
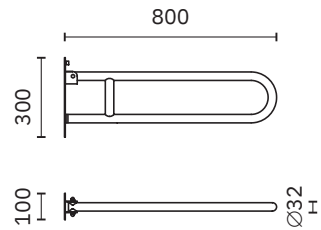
15051.SP.80.S

15051.SP.80.B

15051.SP.80.W

Sin portarrollos

Dimensiones
300 x 800 x 100 mm
11 3/4" x 2'-7 1/2" x 3 7/8"



15051.60.S

15051.60.B

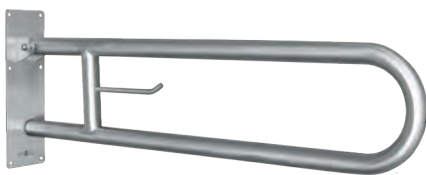
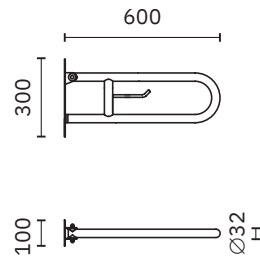
15051.60.W

15051.60.N

15051.60.F

Con portarrollos

Dimensiones
300 x 600 x 100 mm
11 3/4" x 1'-11 5/8" x 3 7/8"



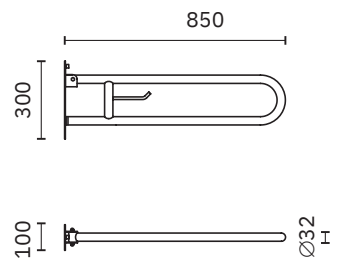
15051.85.S

15051.85.B

15051.85.W

Con portarrollos

Dimensiones
300 x 850 x 100 mm
11 3/4" x 2'-9 1/2" x 3 7/8"



barras de apoyo inox abatibles

Material

Acero inoxidable AISI 304 para acabados (.S), (.B), (.W) y (.N)
Acero epoxy blanco para acabado (.F)

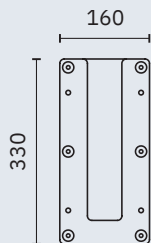
Ø barra

32 mm, 1 1/4"

Acabado

Satinado (.S) Brillo (.B) Blanco (.W) Negro (.N)

Kit anticonductivo y tornillería incluidos



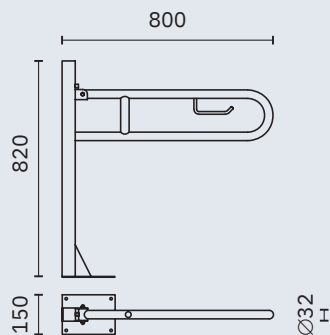
15053.S

15053.B

15053.W

Kit fijaciones para hotel.
Adecuado para
15051.80, 15051.60, 15051.85, 15206

Dimensiones
330 x 160 mm
1'-1" x 6 1/4"



15064.S

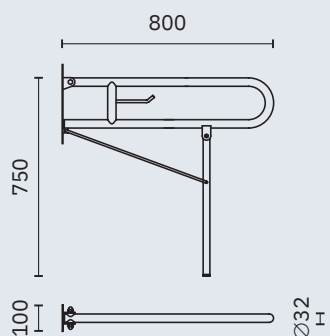
15064.B

15064.W

15064.N

Con anclaje a suelo y portarrollos

Dimensiones
820 x 800 x 150 mm
2'-8 1/4" x 2'-7 1/2" x 5 7/8"



15206.S

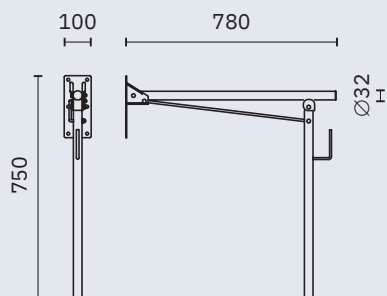
15206.B

15206.W

15206.N

Con pata de soporte a suelo y portarrollos

Dimensiones
750 x 800 x 100 mm
2'-5 1/2" x 2'-7 1/2" x 3 7/8"



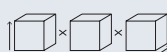
15062.S

15062.B

15062.W

Con pata de soporte a suelo y portarrollos

Dimensiones
750 x 100 x 780 mm
2'-5 1/2" x 3 7/8" x 2'-6 3/4"



barras de apoyo inox soporte pared

Material
Acero inoxidable AISI 304

Ø barra
32 mm, 1 1/4"

Acabado
Satinado (.S) Brillo (.B) Blanco (.W)

Kit anticonductivo y tornillería incluidos

NUEVO

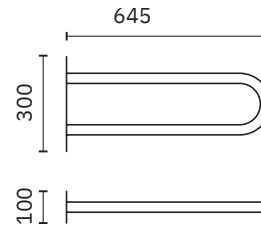


15055.S

15055.B

Barra fija de apoyo inox

Dimensiones
300 x 645 x 100 mm
11 3/4" x 2'-1 3/8" x 4"



NUEVO



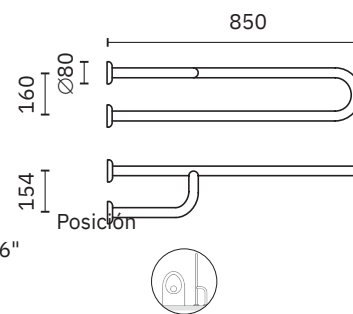
15047.85.S

15047.85.B

15047.85.W

Triple soporte a pared

Dimensiones
160 x 850 x 154 mm. 6 1/4" x 2'-9 1/2" x 6"



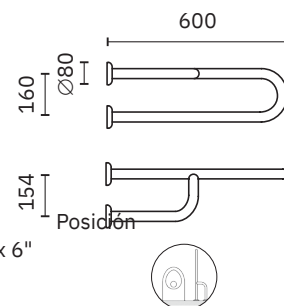
15047.S

15047.B

15047.W

Triple soporte a pared

Dimensiones
160 x 600 x 154 mm. 6 1/4" x 1'-11 5/8" x 6"



NUEVO



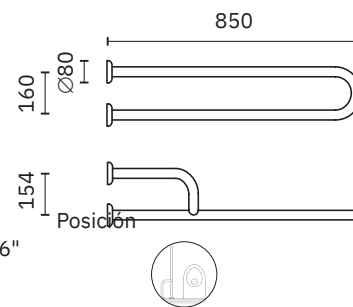
15048.85.S

15048.85.B

15048.85.W

Triple soporte a pared

Dimensiones
160 x 850 x 154 mm. 6 1/4" x 2'-9 1/2" x 6"



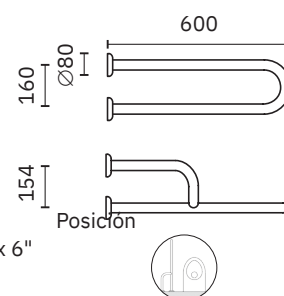
15048.S

15048.B

15048.W

Triple soporte a pared

Dimensiones
160 x 600 x 154 mm. 6 1/4" x 1'-11 5/8" x 6"



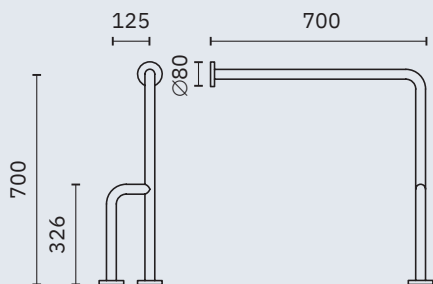
barras de apoyo inox soporte pared-suelo

Material
Acero inoxidable AISI 304

Ø barra
32 mm, 1 1/4"

Acabado
Satinado (.S) Brillo (.B) Blanco (.W)

Kit anticonductivo y tornillería incluidos



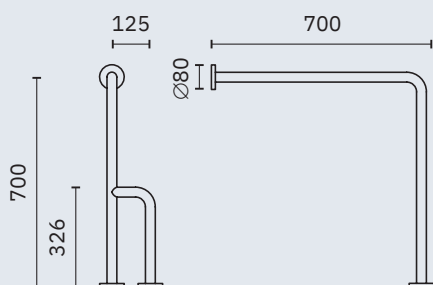
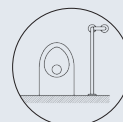
15203.S

15203.B

15203.W

Dimensiones
700 x 125 x 700 mm
2'-3 1/2" x 0 7/8" x 2'-3 1/2"

Posición



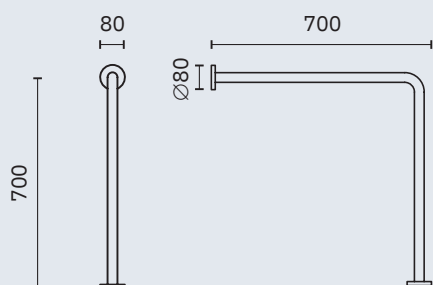
15204.S

15204.B

15204.W

Dimensiones
700 x 125 x 700 mm
2'-3 1/2" x 0 7/8" x 2'-3 1/2"

Posición



15198.S

15198.B

15198.W

Dimensiones
700 x 700 x 32 mm
2'-3 1/2" x 2'-3 1/2" x 1 1/4"

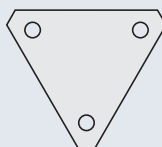


PLACAS NO CONDUCTORAS



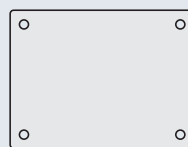
15210.K

Adecuada para
barras 15051 y
15062



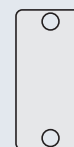
15211.K

Adecuada para
barras rectas
(se precisan dos
unidades)



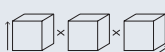
15213.K

Adecuada para
barras 15064



15220.K

Adecuada para
asientos de ducha
15045 (precisa dos
unidades) y 15046
(precisa tres unidades)



barras de apoyo inox angulares

Material
Acero inoxidable AISI 304

Ø barra
32 mm, 1 1/4"

Acabado
Satinado (.S) Brillo (.B) Blanco (.W)

Kit anticonductivo y tornillería incluidos

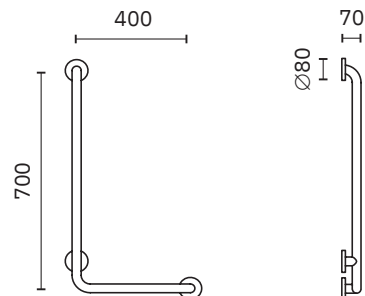


15158.S

15158.B

15158.W

Dimensiones
700 x 400 x 70 mm
2'-3 1/2" x 1'-3 3/4" x 2 3/4"

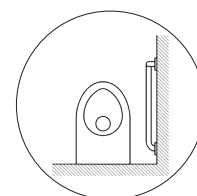


15258.S

15258.B

15258.W

Dimensiones
1200 x 400 x 70 mm
3'-11 1/4" x 1'-3 3/4" x 2 3/4"



15058.W

Dimensiones
460 x 300 x 70 mm
1'-6 1/8" x 11 3/4" x 2 3/4"

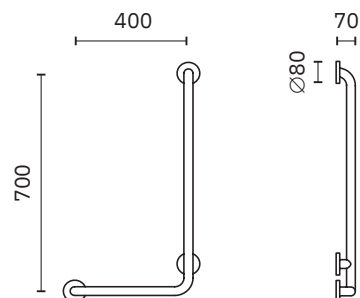


15159.S

15159.B

15159.W

Dimensiones
700 x 400 x 70 mm
2'-3 1/2" x 1'-3 3/4" x 2 3/4"

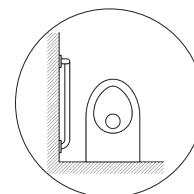


15259.S

15259.B

15259.W

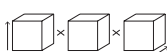
Dimensiones
1200 x 400 x 70 mm
3'-11 1/4" x 1'-3 3/4" x 2 3/4"



15059.B

15059.W

Sin florón
Dimensiones
460 x 300 x 70 mm
1'-6 1/8" x 11 3/4" x 2 3/4"



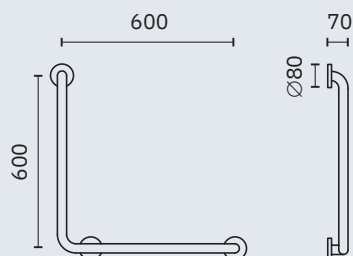
barras de apoyo inox angulares

Material
Acero inoxidable AISI 304

Ø barra
32 mm, 1 1/4"

Acabado
Satinado (.S) Brillo (.B) Blanco (.W) Negro (.N)

Kit anticonductivo y tornillería incluidos



15060.S

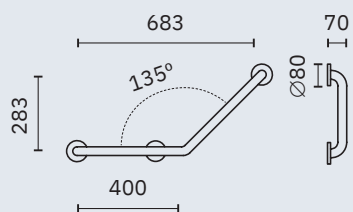
15060.B

15060.W

15060.N

Posición reversible

Dimensiones
600 x 600 x 70 mm
1'-11 5/8" x 1'-11 5/8" x 2 3/4"



15161.S

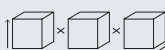
15161.B

15161.W

15161.N

Ángulo de 135°

Dimensiones
283 x 683 x 70 mm
11 1/8" x 2'-2 7/8" x 2 3/4"



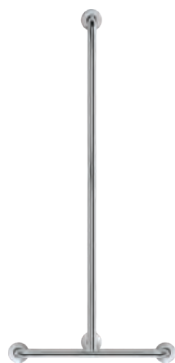
barras de apoyo inox angulares

Material
Acero inoxidable AISI 304

Ø barra
32 mm, 1 1/4"

Acabado
Satinado (.S) Brillo (.B) Blanco (.W) Negro (.N)

Kit anticonductivo y tornillería incluidos

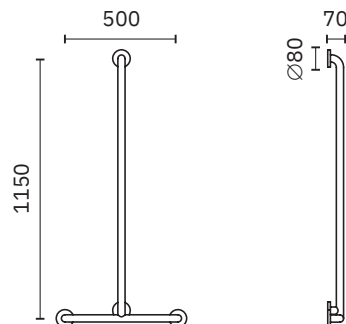


15162.S

15162.B

15162.W

Dimensiones
1150 x 500 x 70 mm
3'-9 1/4" x 1'-7 5/8" x 2 3/4"

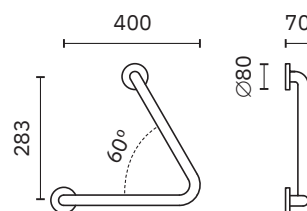


15069.S

15069.B

15069.W

Ángulo de 60°
Dimensiones
362 x 400 x 70 mm
11 1/8" x 1'-3 3/4" x 2 3/4"



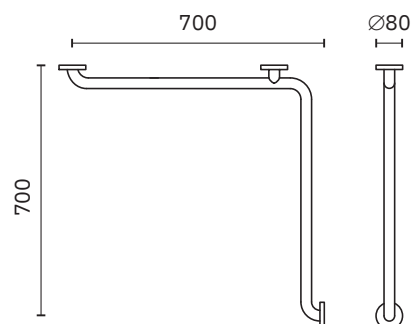
15052.S

15052.B

15052.W

15052.N

Ángulo de 90°
Dimensiones
700 x 700 x 32 mm
2'-3 1/2" x 2'-3 1/2" x 1 1/4"



15209.34.B

15209.32.B

Soporte para
rociador de ducha

Soporte para
rociador de ducha

Para barra
Ø 34 mm, Ø 1 3/8"

Para barra
Ø 32 mm, Ø 1 1/4"

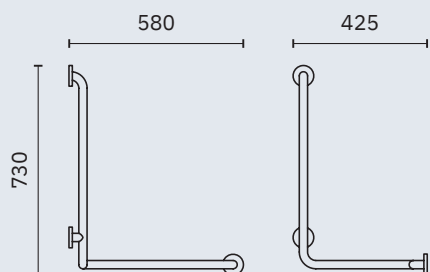
barras de apoyo inox angulares

Material
Acero inoxidable AISI 304

Ø barra
32 mm, 1 1/4"

Acabado
Satinado (.S) Brillo (.B) Blanco (.W)

Kit anticonductivo y tornillería incluidos



15049.S

15049.B

15049.W

Barra de doble ángulo

Dimensiones
730 x 580 x 425 mm
2'-4 3/4" x 1'-10 7/8" x 1'-4 3/4"



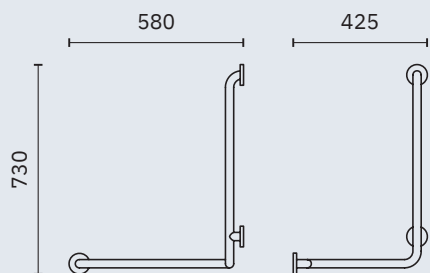
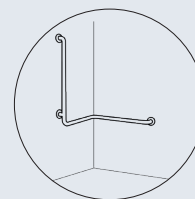
15149.S

15149.B

15149.W

Barra de doble ángulo

Dimensiones
1200 x 580 x 425 mm
3'-11 1/4" x 1'-10 7/8" x 1'-4 3/4"



15050.S

15050.B

15050.W

Barra de doble ángulo

Dimensiones
730 x 580 x 425 mm
2'-4 3/4" x 1'-10 7/8" x 1'-4 3/4"



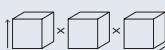
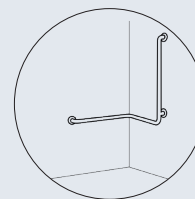
15150.S

15150.B

15150.W

Barra de doble ángulo

Dimensiones
1200 x 580 x 425 mm
3'-11 1/4" x 1'-10 7/8" x 1'-4 3/4"






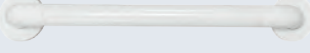
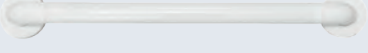
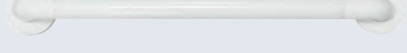
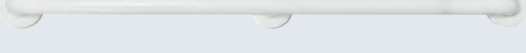
barras de apoyo nylon rectas y abatibles

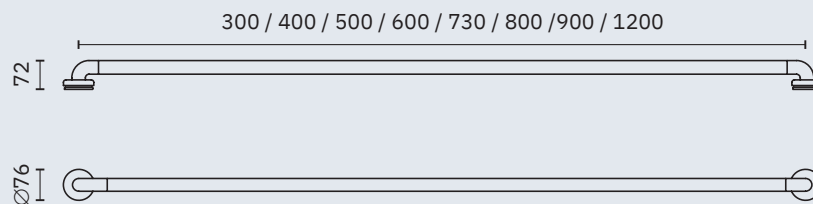
Material
Aluminio recubierto de polímero anti-bacterias.
Soportes de acero inoxidable AISI 304

Acabado
Blanco

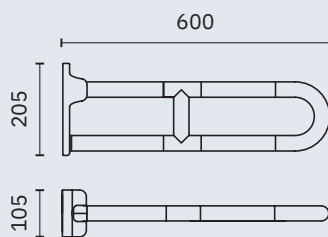
Ø barra
34 mm, 1 3/8"

BARRAS RECTAS

15054.30.NBA	300 mm	
15054.40.NBA	400 mm	
15054.50.NBA	500 mm	
15054.60.NBA	600 mm	
15054.73.NBA	730 mm	
15054.80.NBA	800 mm	
15054.90.NBA	900 mm	
15054.120.NBA	1200 mm	

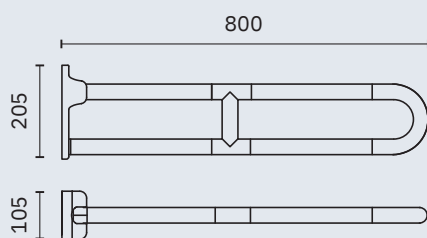


BARRAS ABATIBLES



15051.60.NBA

Dimensiones
205 x 600 x 105 mm
5 1/8" x 1'-11 5/8" x 4 1/8"



15051.80.NBA

Dimensiones
205 x 800 x 105 mm
5 1/8" x 2'-7 1/2" x 4 1/8"


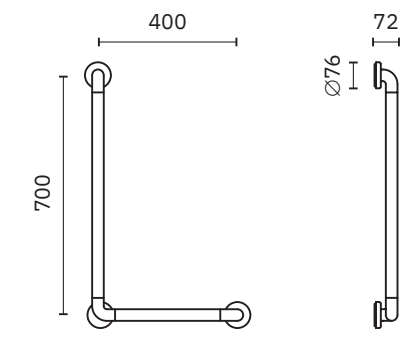

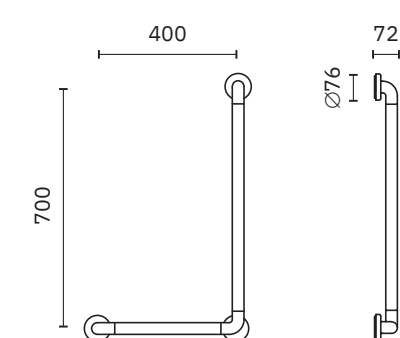

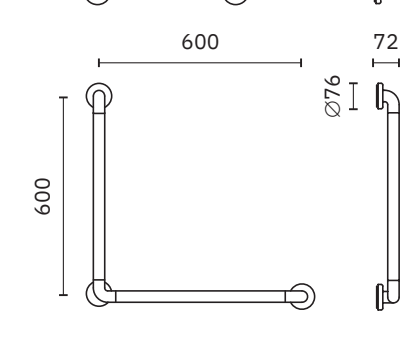

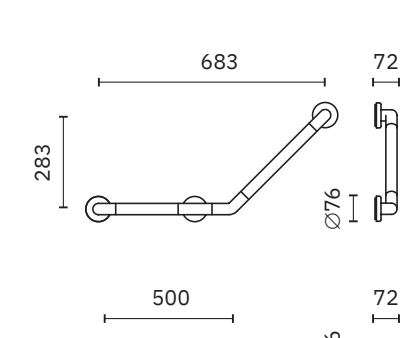

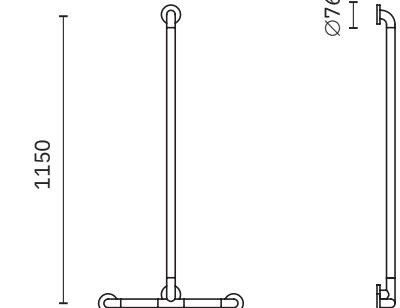


barras de apoyo nylon angulares

Material
Aluminio recubierto de polímero anti-bacterias.
Soportes de acero inoxidable AISI 304

Acabado
Blanco

Ø barra
34 mm, 1 3/8"

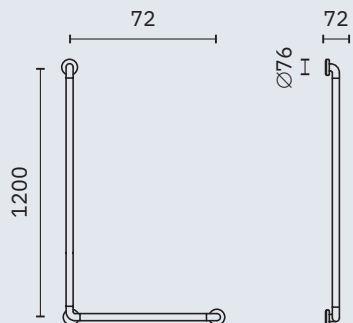
	<p>15158.NBA</p> <p>Dimensiones 700 x 400 x 72 mm 2'-3 1/2" x 1'-3 3/4" x 2 7/8"</p>	
	<p>15159.NBA</p> <p>Dimensiones 700 x 400 x 72 mm 2'-3 1/2" x 1'-3 3/4" x 2 7/8"</p>	
	<p>15060.NBA</p> <p>Dimensiones 600 x 600 x 72 mm 1'-11 5/8" x 1'-11 5/8" x 2 7/8"</p>	
	<p>15161.NBA</p> <p>Dimensiones 683 x 283 x 72 mm 2'-2 7/8" x 11 1/8" x 2 7/8"</p>	
	<p>15162.NBA</p> <p>Dimensiones 1150 x 500 x 72 mm 3'-9 1/4" x 1'-7 5/8" x 2 7/8"</p>	

barras de apoyo nylon angulares

Material
Aluminio recubierto de polímero anti-bacterias.
Soportes de acero inoxidable AISI 304

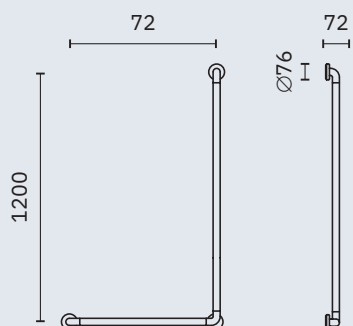
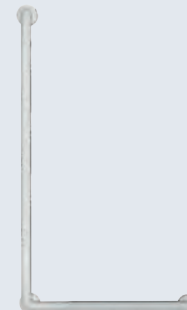
Acabado
Blanco

Ø barra
34 mm, 1 3/8"



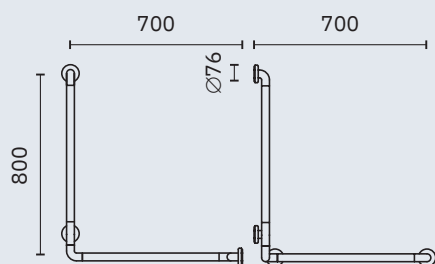
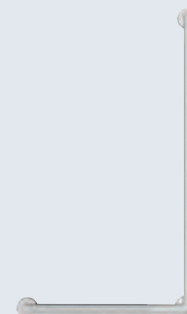
15158.120.70.NBA

Dimensiones
1200 x 700 x 72 mm
3'-11 1/4" x 2'-3 1/2" x 2 7/8"



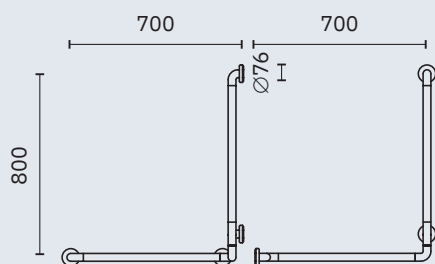
15159.120.70.NBA

Dimensiones
1200 x 700 x 72 mm
3'-11 1/4" x 2'-3 1/2" x 2 7/8"



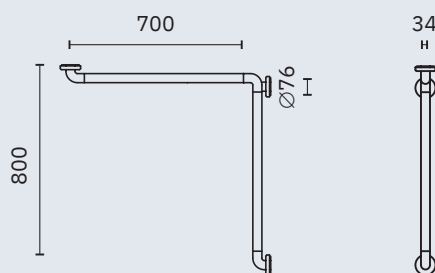
15049.NBA

Dimensiones
800 x 700 x 700 mm
2'-7 1/2" x 2'-3 1/2" x 2'-3 1/2"



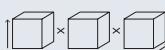
15050.NBA

Dimensiones
800 x 700 x 700 mm
2'-7 1/2" x 2'-3 1/2" x 2'-3 1/2"



15052.NBA

Dimensiones
800 x 700 x 34 mm
2'-7 1/2" x 2'-3 1/2" x 1 3/8"



barras de apoyo nylon

Material
Aluminio recubierto de polímero anti-bacterias.
Soportes de acero inoxidable AISI 304

Acabado
Blanco

Ø barra
34 mm, 1 3/8"

15209.34.NBA



Soporte de NYLON para rociador de ducha

Para barra
Ø 34 mm
Ø 1 3/8"

15209.32.NBA

Soporte de NYLON para rociador de ducha

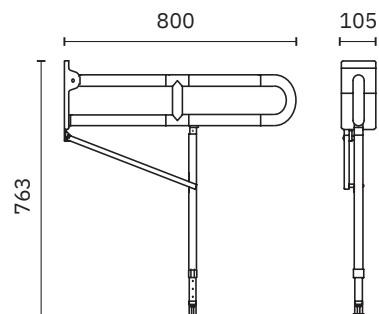
Para barra
Ø 32 mm
Ø 1 3/8"

15206.NBA



Barra abatible con apoyo a suelo. Pata de altura regulable

Dimensiones
763 x 800 x 105 mm
2'-6" x 2'-7 1/2" x 4 1/8"



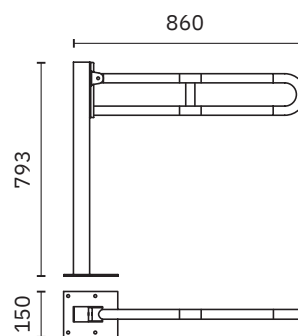
15064.NBA



Barra abatible con anclaje a suelo

Dimensiones totales
793 x 860 x 150 mm
2'-7 1/4" x 2'-9 7/8" x 5 7/8"

Altura de apoyo 800 mm
2'-7 1/2"

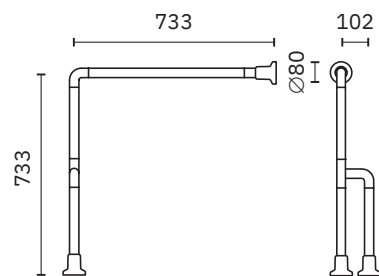


15203.NBA



Barra pared-suelo con doble soporte a suelo. Posición reversible

Dimensiones
733 x 102 x 733 mm
2'-4 7/8" x 4" x 2'-4 7/8"

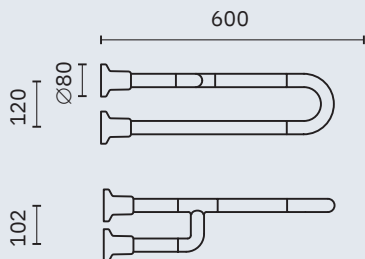


barras de apoyo nylon

Material
Aluminio recubierto de polímero anti-bacterias.
Soportes de acero inoxidable AISI 304

Acabado
Blanco

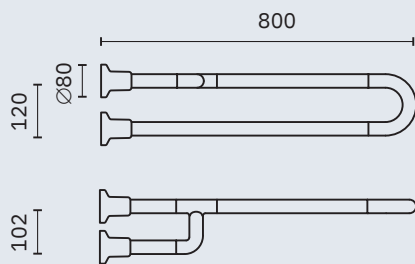
Ø barra
34 mm, 1 3/8"



15047.60.NBA

Con triple apoyo a pared.
Posición reversible

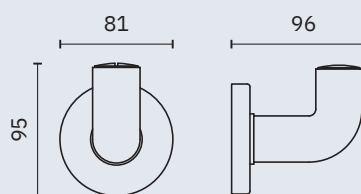
Dimensiones
120 x 600 x 102 mm
4 3/4" x 1'-11 5/8" x 4"



15047.80.NBA

Con triple apoyo a pared.
Posición reversible

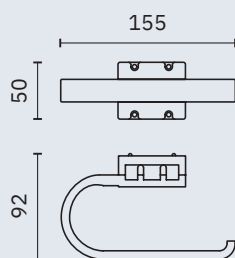
Dimensiones
120 x 800 x 102 mm
4 3/4" x 2'-7 1/2" x 4"



15071.NBA

Percha

Dimensiones
95 x 81 x 96 mm
3 3/4" x 3 1/4" x 3 3/4"



15051.NPR

Portarrollos adaptable
a barra abatible

Dimensiones
50 x 155 x 92 mm
2" x 6 1/8" x 3 5/8"



barras de apoyo nylon rectas

Material
Aluminio recubierto de poliamida

Ø barra
36 mm, 1 3/8"

Acabado
Blanco



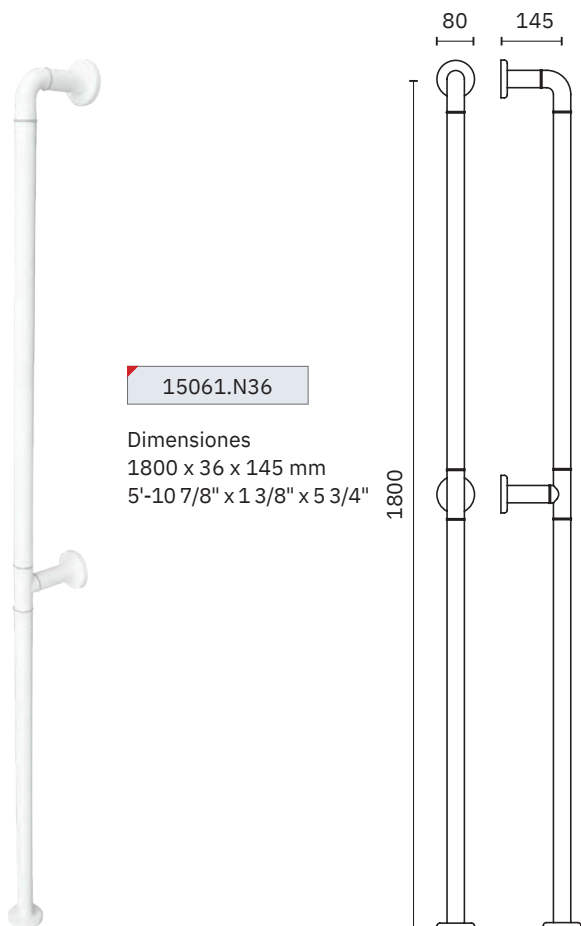
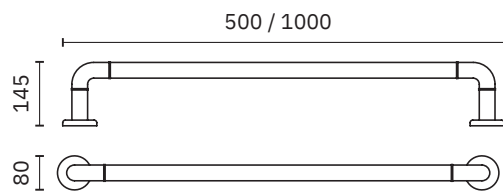
1000 mm

15054.100.N36



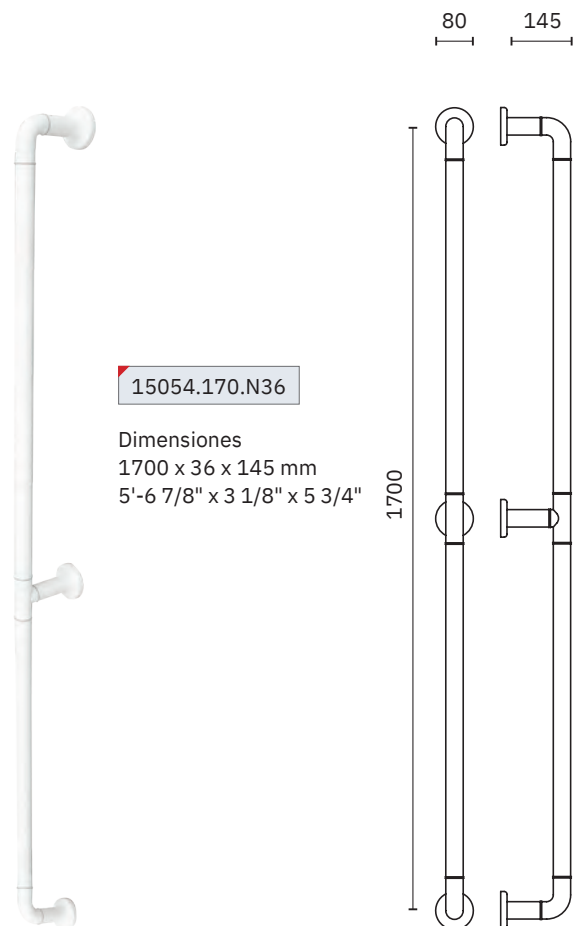
500 mm

15054.50.N36



15061.N36

Dimensiones
1800 x 36 x 145 mm
5'-10 7/8" x 1 3/8" x 5 3/4"



15054.170.N36

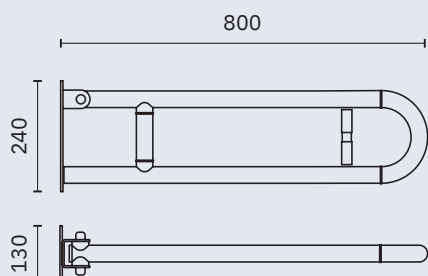
Dimensiones
1700 x 36 x 145 mm
5'-6 7/8" x 3 1/8" x 5 3/4"

barras de apoyo nylon

Material
Aluminio recubierto de poliamida

Ø barra
36 mm, 1 3/8"

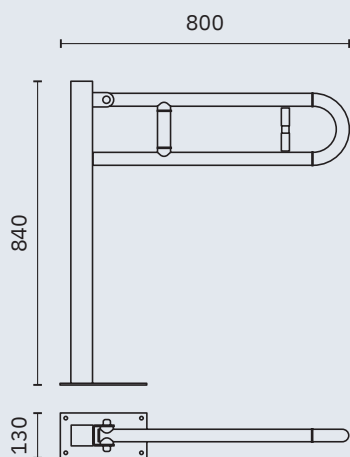
Acabado
Blanco



15051.80.N36

Barra de apoyo abatible.
Brida de sujeción a pared
de acero cincado

Dimensiones
240 x 800 x 130 mm
9 1/2" x 2'-7 1/2" x 5 1/8"

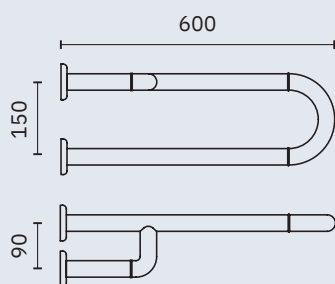


15064.N36

Barra de apoyo abatible
con soporte a suelo

Dimensiones totales
840 x 130 x 800 mm
2'-9" x 5 1/8" x 2'-7 1/2"

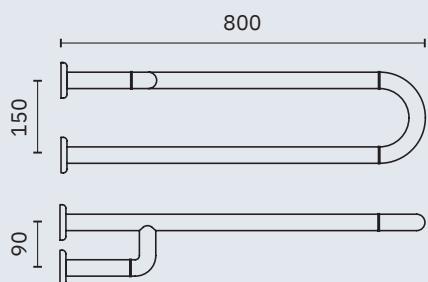
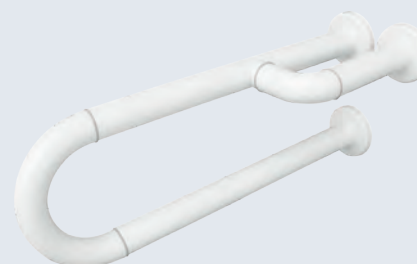
Altura de apoyo
750 mm



15047.60.N36

Barra con triple apoyo en
pared. Posición reversible

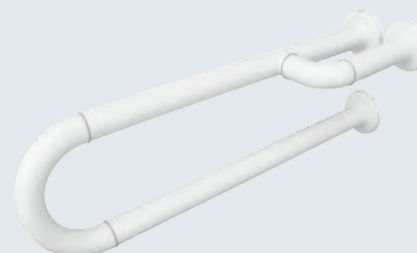
Dimensiones
150 x 600 x 90 mm
5 7/8" x 1'-11 5/8" x 3 1/2"



15047.80.N36

Barra con triple apoyo en
pared. Posición reversible

Dimensiones
150 x 800 x 90 mm
5 7/8" x 2'-7 1/2" x 3 1/2"



barras de apoyo nylon angulares

Material
Aluminio recubierto de poliamida

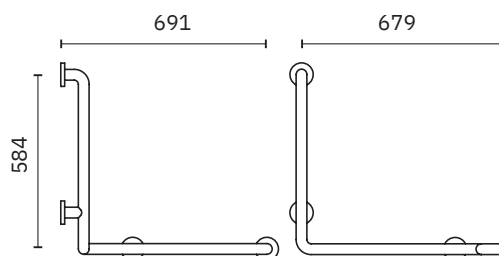
Ø barra
36 mm, 1 3/8"

Acabado
Blanco



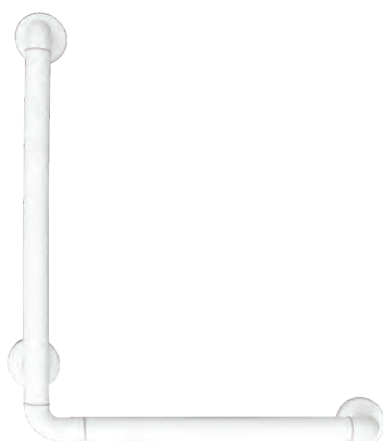
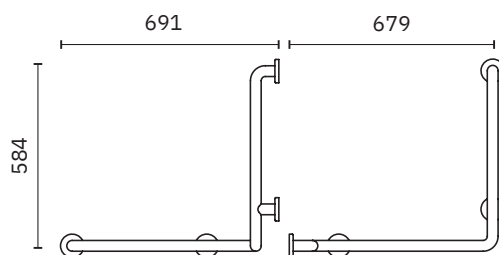
15049.N36

Dimensiones
584 x 691 x 679 mm
1'-11" x 2'-3 1/4" x 2'-2 3/4"



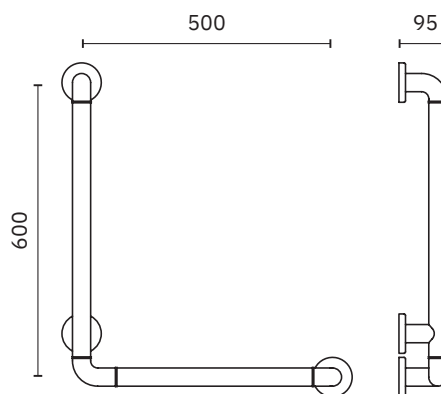
15050.N36

Dimensiones
584 x 691 x 679 mm
1'-11" x 2'-3 1/4" x 2'-2 3/4"



15158.N36

Dimensiones
600 x 500 x 65 mm
1'-11 5/8" x 1'-7 3/4" x 2 1/2"

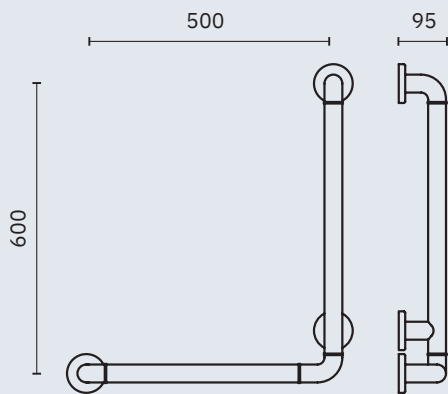


barras de apoyo nylon angulares

Material
Aluminio recubierto de poliamida

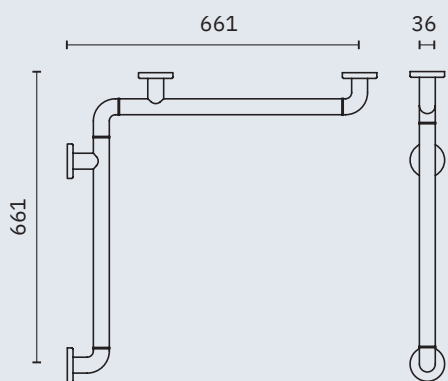
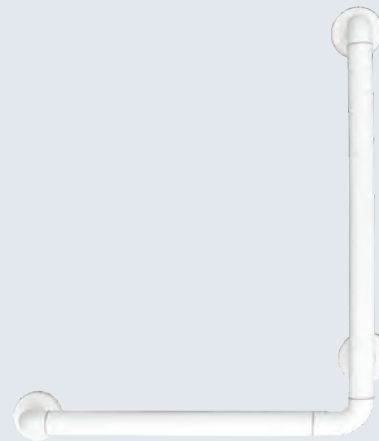
Ø barra
36 mm, 1 3/8"

Acabado
Blanco



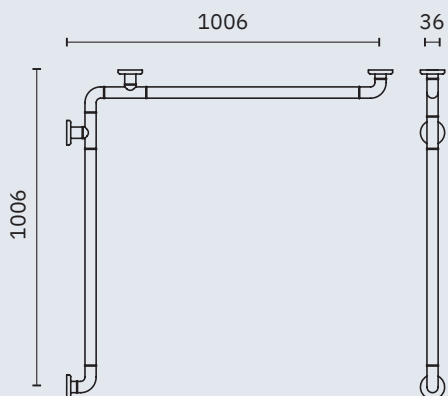
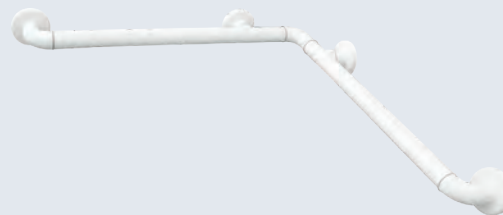
15159.N36

Dimensiones
600 x 500 x 65 mm
1'-11 5/8" x 1'-7 3/4" x 2 1/2"



15052.N36

Dimensiones
661 x 661 x 36 mm
2'-2" x 2'-2" x 1 3/8"

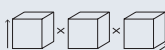


15052.105.N36

Conjunto de dos barras: angular y recta

Dimensiones
1006 x 1006 x 36 mm
3'-3 5/8" x 3'-3 5/8" x 1 3/8"

36 x 1612 x 95 mm
1 3/8" x 5'-3 1/2" x 3 3/4"





asientos de ducha plegables nylon

Material
Polipropileno anti-bacterias
Fijaciones de acero inoxidable AISI 304

Acabado
Blanco

NUEVO



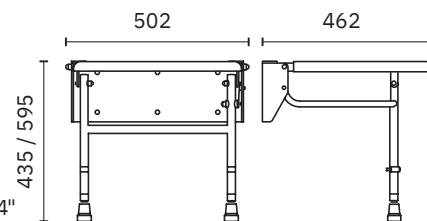
15045.NBA

Asiento plegable con dos patas regulables

Dimensiones

435-595 x 502 x 462 mm

1'-5 1/8" - 1'-11 3/8" x 1'-7 3/4" x 1'-6 1/4"



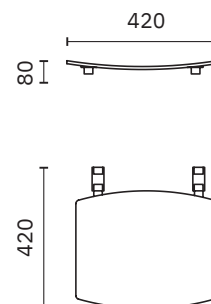
15042.NBA

Asiento plegable

Dimensiones

80 x 420 x 420 mm

3 1/8" x 1'-4 1/2" x 1'-4 1/2"



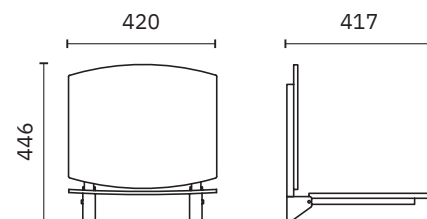
15042.FIX.NBA

Asiento plegable con respaldo

Dimensiones

446 x 420 x 417 mm

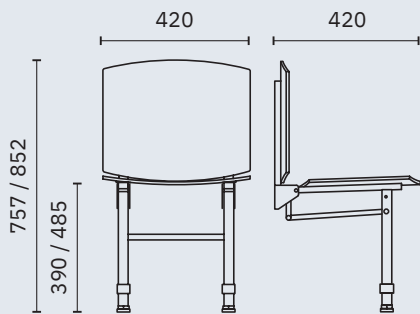
1'-5 1/2" x 1'-4 1/2" x 1'-4 3/8"



asientos de ducha plegables nylon

Material
Polipropileno anti-bacterias
Fijaciones de acero inoxidable AISI 304

Acabado
Blanco
Negro (.N)

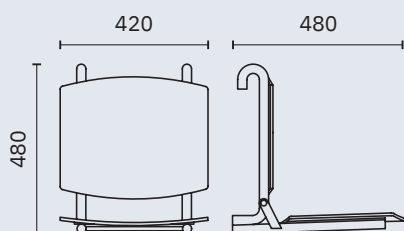


15042.PAT.NBA

15042.PAT.N

Asiento plegable con respaldo y dos patas regulables

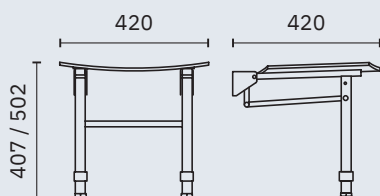
Dimensiones
740 - 835 x 420 x 420 mm
2'-5 1/8" - 2'-8 7/8" x 1'-4 1/2" x 1'-4 1/2"



15042.MOV.NBA

Asiento amovible y plegable con respaldo

Dimensiones
480 x 420 x 480 mm
1'-6 7/8" x 1'-4 1/2" x 1'-6 7/8"



15042.PIE.NBA

15042.PIE.N

Asiento plegable con dos patas regulables

Dimensiones
407 - 502 x 420 x 420 mm
1'-4" - 1'-7 3/4" x 1'-4 1/2" x 1'-4 1/2"



asientos de ducha plegables

Material
Acero inoxidable AISI 304

Acabado
Satinado (.S) Brillo (.B) Blanco (.W)



15045.S

15045.B

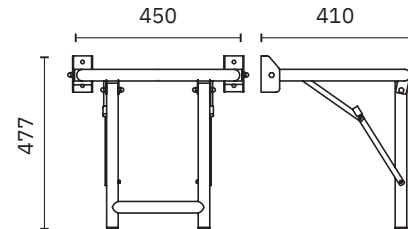
15045.W

Con doble apoyo a suelo

Dimensiones

477 x 450 x 410 mm

1'-6 3/4" x 1'-5 3/4" x 1'-4 1/8"



15046.S

15046.B

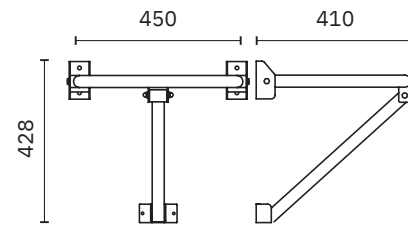
15046.W

Con soporte en pared

Dimensiones

428 x 450 x 410 mm

1'-4 7/8" x 1'-5 3/4" x 1'-4 1/8"



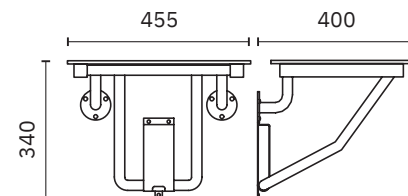
15065.S

Con asiento de tabla fenólica y soporte en pared

Dimensiones

340 x 455 x 400 mm

1'-3 3/4" x 1'-5 7/8" x 1'-3 3/4"



15065.50.S

Con asiento de tabla fenólica y soporte en pared

Dimensiones

Asiento: 340 x 500 x 530 mm

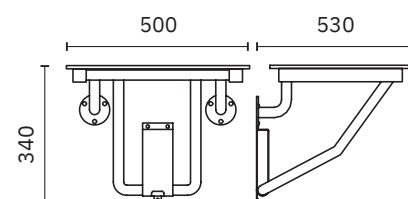
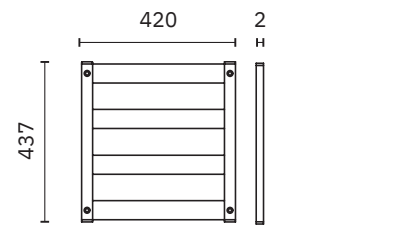
1'-3 3/4" x 1'-8 7/8" x 1'-8 7/8"

Respaldo: 437 x 420 x 2 mm

1'-5 1/4" x 1'-4 1/2" x 3/4"

15077.S

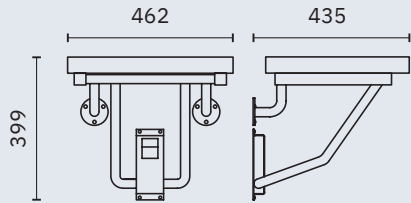
Respaldo para asiento de ducha



asientos de ducha plegables

Material
Acero inoxidable AISI 304

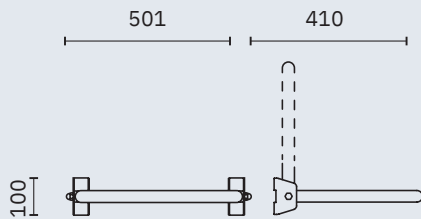
Acabado
Satinado (.S) Brillo (.B) Blanco (.W) Negro (.N)



15066.S

Con asiento acolchado
y soporte en pared

Dimensiones
399 x 462 x 435 mm
1'-3 3/4" x 1'-6 1/4" x 1'-5 1/8"



15041.S

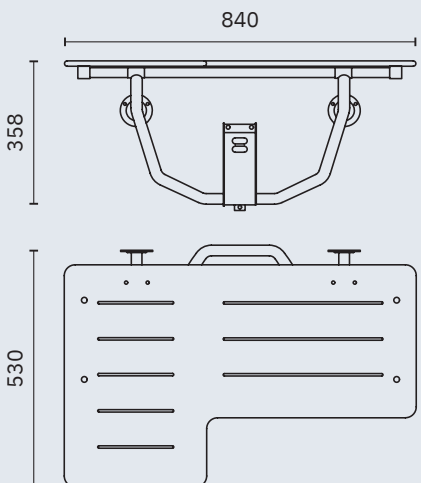
15041.B

15041.W

15041.N

Asiento mural para ducha

Dimensiones
100 x 449 x 410 mm
7 1/8" x 1'-5 5/8" x 1'-4 1/8"



15074.L

Con asiento doble
de tabla fenólica
y soporte en pared

Dimensiones
358 x 840 x 530 mm
1'-2 1/8" x 2'-9 1/8" x 1'-8 7/8"



asientos de ducha plegables

Acabado
Blanco (.W)

NUEVO

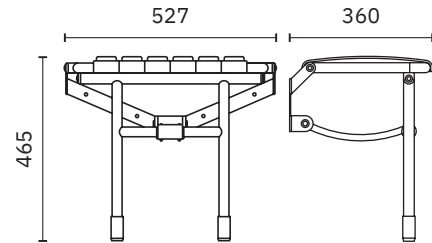


15035.XL.W

Asiento plegable con asideros laterales y dos patas de apoyo a suelo regulables.

Material
Acero inoxidable pintado

Dimensiones
465 x 527 x 360 mm
1'-6 1/4" x 1'-8 3/4" x 1'-2 1/4"



NUEVO

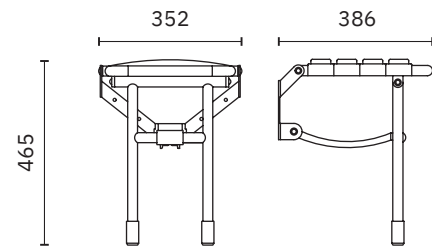


15035.2.W

Asiento plegable con dos patas de apoyo a suelo regulables.

Material
Acero inoxidable pintado

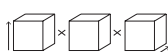
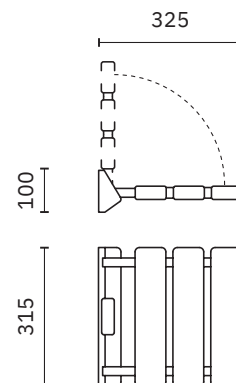
Dimensiones
465 x 352 x 386 mm
1'-6 1/4" x 1'-1 7/8" x 1'-3 1/4"



15067.2.W

Material
Aluminio y ABS

Dimensiones
100 x 325 x 315 mm
3 7/8" x 1'-0 3/4" x 1'-3 3/8"



bañeras adaptadas

Material
Resina poliéster

Acabado
Gelcoat blanco brillo



H500

Bañera con elevador eléctrico y rotación eléctrica del asiento. Accionamiento mediante un panel de control neumático impermeable. Desagüe 1" 1/4. Peso: 185 kg. Carga máxima asiento: 150 kg. Capacidad 209 litros. Disponible en versión izquierda y derecha.

Dimensiones

1085 x 1600 x 700-800 mm
3'-6 3/4" x 5'-3" x 2'-3 1/2" - 2'-7 1/2"



H501

Bañera con asiento con elevador eléctrico. Desagüe 1" 1/4. Carga máxima asiento: 165 kg. Capacidad: 190 litros. Disponible en versión izquierda y derecha.

Dimensiones

565 x 1500 x 700 mm / 565 x 1700 x 700 mm
1'-10 1/4" x 4'-11" x 2'-3 1/2" / 1'-10 1/4" x 5'-6 7/8" x 2'-3 1/2"



H502

Bañera con acceso frontal a través de una puerta estanca. Desagüe 1" 1/4. Peso: 41 kg

Dimensiones

930 x 660 x 980 mm
3'-0 5/8" x 2'-2" x 3'-2 5/8"



H503

Bañera de acceso lateral. Disponible en versión izquierda y derecha

Dimensiones

900 x 1245 x 660 mm
2'-11 1/2" x 4'-1" x 2'-2"

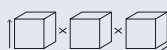


H504

Bañera de acceso lateral. Disponible en versión izquierda y derecha

Dimensiones

930 x 950 x 660 mm
3'-0 5/8" x 3'-1 3/8" x 2'-2"



asientos de ducha y bañera

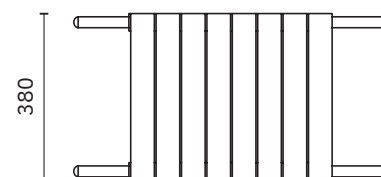
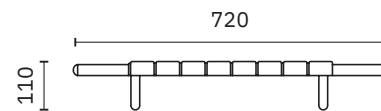
Acabado
Satinado (.S) Brillo (.B) Blanco (.W)

NUEVO



15040.NBA

Asiento para bañera
Longitud ajustable
Material
Polipropileno blanco
Dimensiones
730 x 380 x 110 mm
2'-4 3/4" x 1'-3" x 4 3/8"

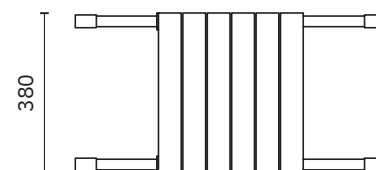
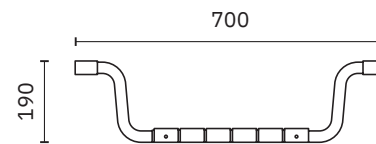


NUEVO



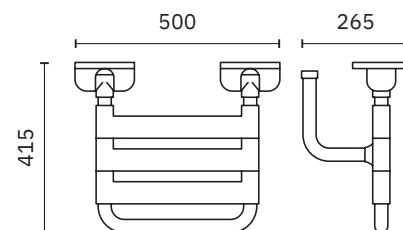
15043.2.NBA

Asiento para bañera
Material
Acero inoxidable AISI 304
Dimensiones
190 x 700 x 380 mm
7 1/2" x 2'-3 1/2" x 1'-3"



15042.N36

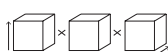
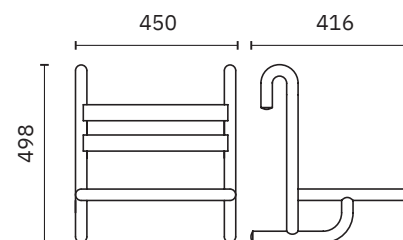
Asiento amovible
Material
Acero zincado con recubrimiento de PVC
Dimensiones
265 x 500 x 415 mm
10 3/8" x 1'-7 3/4" x 1'-4 3/8"



15042.MOV.S 15042.MOV.B

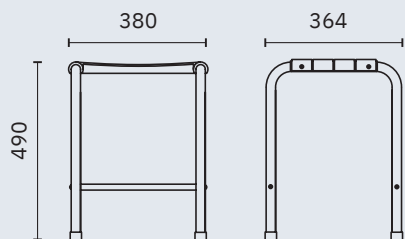
15042.MOV.W

Asiento amovible para ducha (no plegable)
Material
Acero inoxidable AISI 304
Dimensiones
498 x 450 x 416 mm
1'-7 5/8" x 1'-5 3/4" x 1'-4 3/8"



asientos de ducha

Acabado
Blanco (.W)



15044.2.NBA

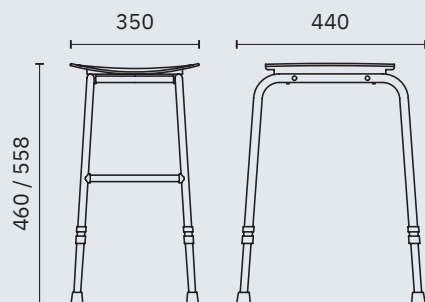
Asiento para ducha

Material
Acero inoxidable AISI 304

Dimensiones
490 x 380 x 364 mm
1'- 7 1/4" x 1'- 3" x 1'- 2 3/8"



NUEVO

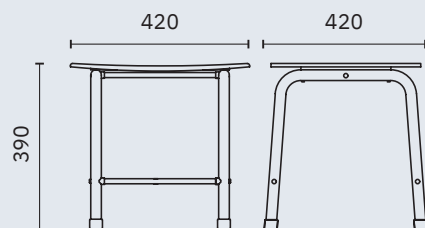


15037.W

Asiento para ducha
Patas ajustables de aluminio

Material
Polipropileno blanco

Dimensiones
460 - 558 x 350 x 440 mm
1'-6 1/8" - 1'-10" x 1'-1 3/4" x 1'-5 3/8"



15038.W

Asiento para ducha
Patas de acero inoxidable
AISI 304

Material
Polipropileno blanco

Dimensiones
390 x 420 x 420 mm
1'-3 3/8" x 1'-4 1/2" x 1'-4 1/2"



inodoros ergonómicos a suelo



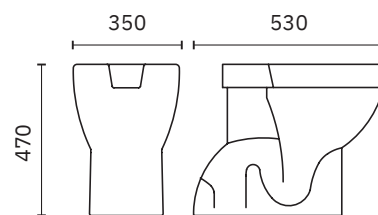
21S

Inodoro a suelo con salida vertical.
Abertura frontal.

Tapa 2040AR no incluida

Material
Cerámica blanca

Dimensiones
470 x 350 x 530 mm
1'-6 1/2" x 1'-1 3/4" x 1'-8 7/8"



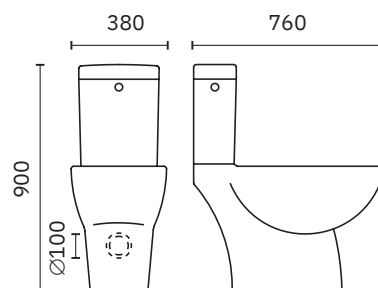
21M

Inodoro a suelo con salida vertical/horizontal. Abertura frontal.

Tapa 13144.I no incluida

Material
Cerámica blanca

Dimensiones
900 x 380 x 760 mm
2'-11 1/2" x 1'-3" x 2'-5 7/8"



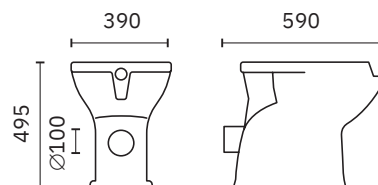
31P

Inodoro a suelo con salida horizontal. Abertura frontal.

Tapa 13144.I no incluida

Material
Cerámica blanca

Dimensiones
495 x 390 x 590 mm
1'-7 1/2" x 1'-3 3/8" x 1'-11 1/4"



ASIENTOS PARA WC



2040AR

Asiento para inodoro con abertura higiénica y tapa.
Adaptación universal

Material
Durolux

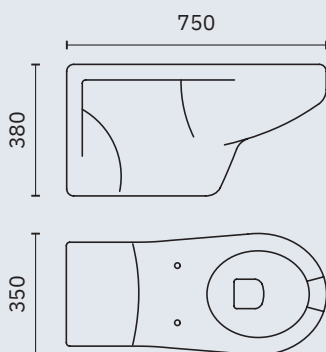


13144.I

Asiento para inodoro con abertura higiénica y tapa.
Adaptación universal

Material
Poliéster blanco

inodoros ergonómicos suspendidos



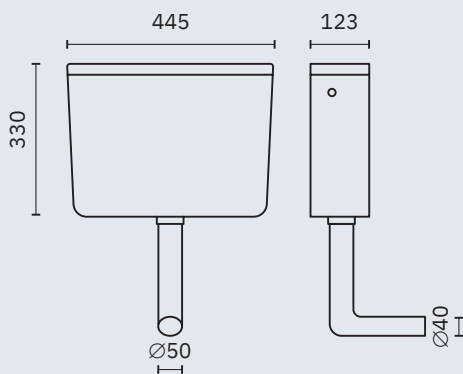
13153.W

Inodoro-bidé suspendido
 Tapa 13144.I no incluida
 Bastidor 304H.2 no incluido
 Material
 Cerámica blanca
 Dimensiones
 380 x 350 x 750 mm
 1'-3" x 1'-1 3/4" x 2'-5 1/2"



NUEVO

ACCESORIOS INODOROS



C1

Cisterna de accionamiento manual.
 Incluye tubo conexión a inodoro
 Material
 ABS
 Dimensiones
 330 x 445 x 123 mm
 1'-1" x 1'-5 1/2" x 4 7/8"



304H.2

Bastidor metálico para soporte de WC



13182.B

Mando manual neumático de encastre con pulsador para cisterna C1



13184.B

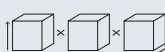
Mando manual neumático externo con pulsador para cisterna C1



15075.N

Respaldo acolchado. Apoyo a pared con tubo de acero inoxidable AISI 304

Material
 Poliuretano color negro



lavamanos ergonómicos



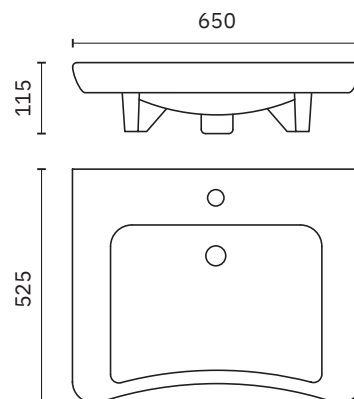
H5

Lavamanos. Seno profundo, apoyacodos y frontal cóncavo.

No incluye accesorios

Material
Cerámica blanca

Dimensiones
155 x 650 x 525 mm
6 1/8" x 2'-1 5/8" x 1'-8 3/4"



ACCESORIOS PARA LAVAMANOS



303A

Soporte fijo para lavamanos H5



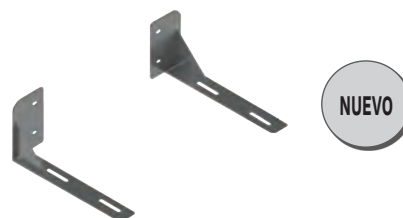
303B

Soporte reclinable manual para lavamanos H5



303C

Soporte reclinable neumático para lavamanos H5



NUEVO

303D

Soporte fijo para adaptación a soporte reclinable neumático para lavamanos 13024.2.S



302P

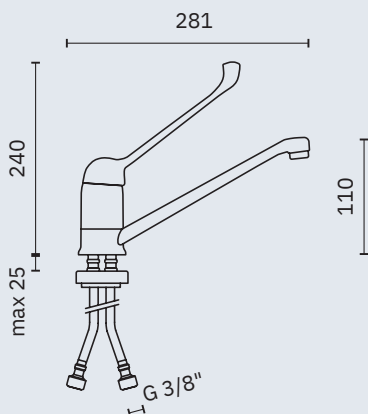
Conjunto sifón encastrado, tubo flexible y válvula para lavabos H5 y 13024.2.S



302A

Conjunto sifón en superficie, tubo flexible y válvula para lavabos H5 y 13024.2.S

grifería gerontológica

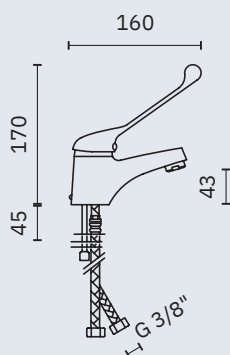


07200.B

Grifo monomando mezclador palanca clínica. Instalación sobre encimera. Adecuado para lavamanos H5

Material
Latón cromado

Dimensiones
240 x 50 x 281 mm
9 1/2" x 2" x 11"



07210.B

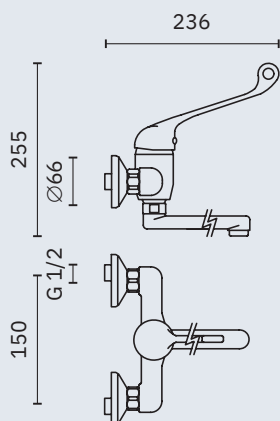
Grifo monomando mezclador palanca clínica. Instalación sobre encimera

Material
Latón cromado

Dimensiones
170 x 50 x 160 mm
6 3/4" x 2" x 6 1/4"



NUEVO



07201.B

Grifo monomando mezclador palanca clínica. Instalación mural

Material
Latón cromado

Dimensiones
255 x 216 x 236 mm
10" x 8 1/2" x 9 1/4"



DUCHAS PARA BIDÉ



186D

Mezclador termostático mural para higiene personal. Accionamiento mediante palanca



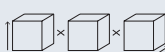
187D

Ducha para bidé con palanca automática y posición para flujo continuo en ABS cromado con soporte fijo en ABS y flexo en PVC reforzado de 120 cm



188D

Ducha para bidé con palanca de retorno automático y posición para flujo continuo en ABS negro con soporte fijo en ABS y flexo de PVC reforzado de 120 cm



kits inodoros



13142.KIT

Kit inodoro equipado con

- 21S Inodoro salida a suelo
- C1 Cisterna ABS
- 2040AR Asiento con tapa

Kit inodoro equipado con

- 21S Inodoro salida a suelo
- C1 Cisterna ABS
- 2040AR Asiento con tapa
- 186D Mezclador termostático para higiene personal

H42



13143.KIT

Kit inodoro equipado con

- 31P Inodoro salida a pared
- C1 Cisterna ABS
- 13144.I Asiento con tapa

Kit inodoro equipado con

- 31P Inodoro salida a pared
- C1 Cisterna ABS
- 13144.I Asiento con tapa
- 186D Mezclador termostático para higiene personal

H42A



13153.KIT

Kit inodoro-bidé equipado con

- 13153.W Inodoro-bidé suspendido
- 13144.I Asiento con tapa

kits lavamanos / help kit

Kit lavamanos equipado con:

07200.B	Grifo monomando
H5	Lavamanos cerámico
303A	Soporte fijo
302A	Conjunto sifón

H14



Kit lavamanos equipado con:

07200.B	Grifo monomando
H5	Lavamanos cerámico
303B	Soporte reclinable manual
302A	Conjunto sifón

H11



Kit lavamanos equipado con:

07200.B	Grifo monomando
H5	Lavamanos cerámico
303C	Soporte reclinable neumático
302A	Conjunto sifón

H12



Kit lavamanos equipado con:

13024.2.S	Lavamanos acero inoxidable
303C	Soporte reclinable neumático
303D	Soporte fijo para adaptación
302A	Conjunto sifón

H15



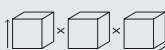
NUEVO

HELP KIT



HK

- ✓ H5: Lavamanos ergonómico
- ✓ 303A: Soporte fijo para lavamanos H5
- ✓ 21S: Inodoro a suelo
- ✓ 2040AR: Asiento para inodoro 21S
- ✓ 07200.B: Grifo monomando mezclador palanca
- ✓ 15054.45.F: Barra recta 45 cm
- ✓ 15054.60.F: Barra recta 60 cm
- ✓ 15051.60.F: Barra abatible 60 cm
- ✓ 08026.W: Espejo
- ✓ C1: Cisterna



asientos con alza

Material
Polipropileno

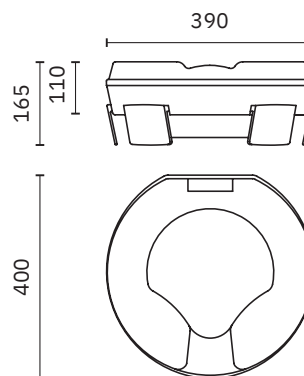


15032.W

Asiento ergonómico sin tapa.

Dimensiones
165 x 390 x 400 mm
6 1/2" x 1'-3 3/8" x 1'-3 3/4"

Suplemento elevador 110 mm

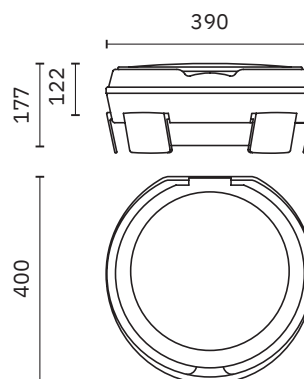


15033.W

Asiento ergonómico con tapa.

Dimensiones
177 x 390 x 400 mm
7" x 1'-3 3/8" x 1'-3 3/4"

Suplemento elevador 110 mm

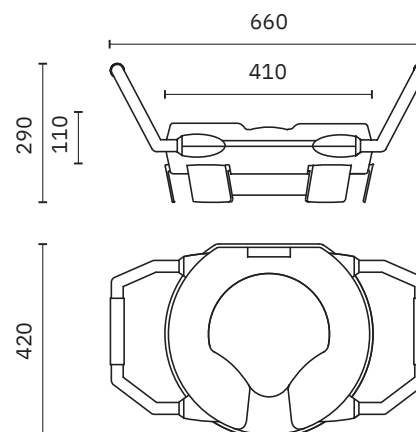


15034.W

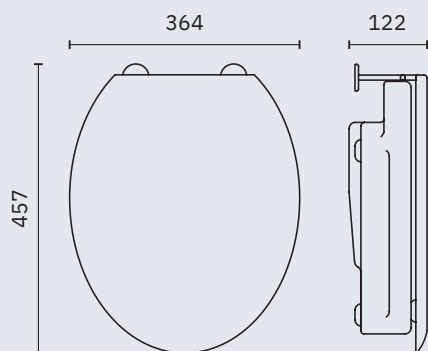
Asiento ergonómico sin tapa y con asideros.

Dimensiones
290 x 660 x 420 mm
11 3/8" x 2'-2" x 1'-4 1/2"

Suplemento elevador 110 mm



asientos con alza



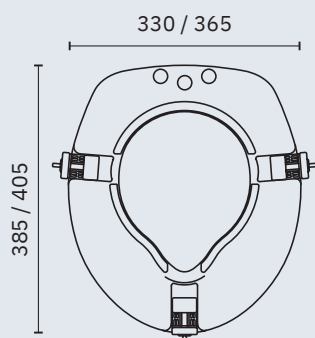
K10

Asiento para inodoro con
abertura higiénica frontal,
alza de 100 mm y tapa.

Adaptación universal

Material
Durolux

Dimensiones
122 x 364 x 457 mm
4 3/4" x 1'-2 3/8" x 1'-6"



15039.W

Asiento ergonómico con tapa.

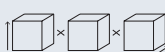
Material
Asiento Duraplast.
Tapa poliéster

Dimensiones
330 - 365 x 385 - 405 mm
1' - 1'-2 3/8" x 1'-3 1/8" - 1'-4"

Suplemento elevador 100 mm



MOBILITY



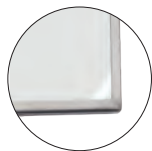
espejos reclinables

Material
Marco de acero inoxidable AISI 304

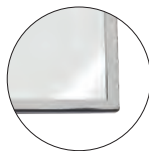
Otras dimensiones disponibles bajo pedido

Acabado
Satinado (.S) Brillo (.B) Blanco (.W)

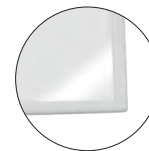
SATINADO (.S)



BRILLO (.B)



BLANCO (.W)

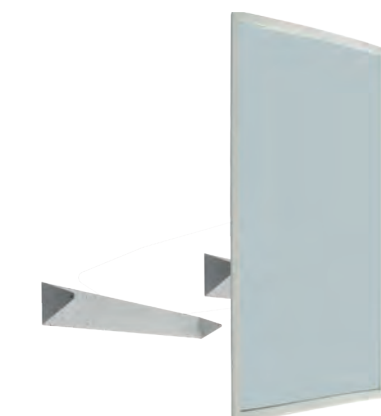
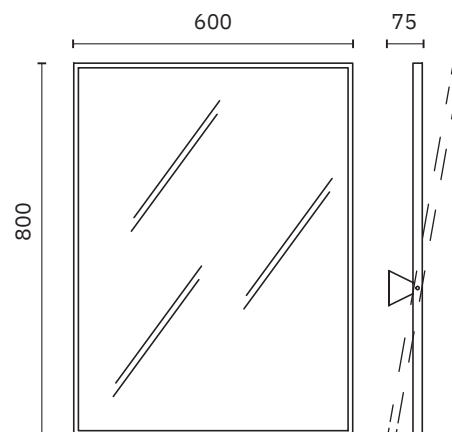


08024.S

08024.B

08024.W

Dimensiones
800 x 600 x 75 mm
2'-7 1/2" x 1'-11 5/8" x 3"

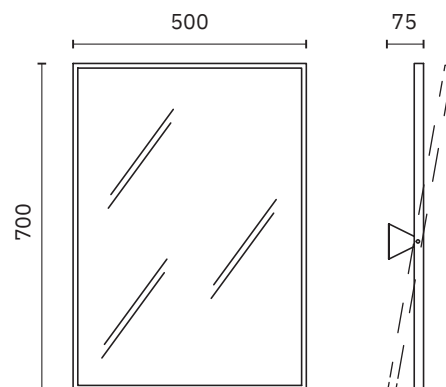


08023.S

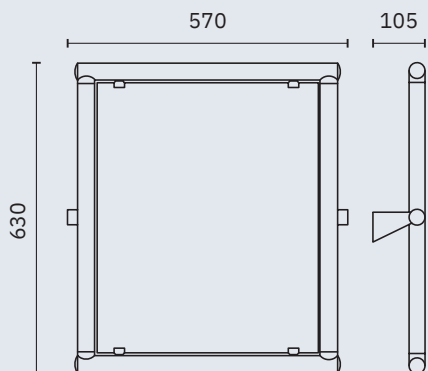
08023.B

08023.W

Dimensiones
700 x 500 x 75 mm
2'-3 1/2" x 1'-7 5/8" x 3"



espejos reclinables



08025.W

Material
Aluminio recubierto nylon

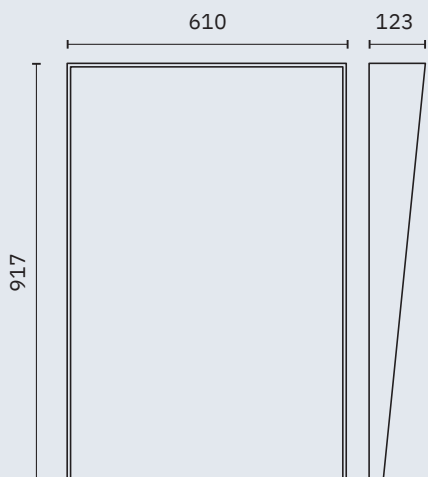
Dimensiones
630 x 570 x 105 mm
2'-0 3/4" x 1'-10 1/2" x 4 1/8"



08026.W

Material
Marco ABS blanco, soporte
acero inoxidable

Dimensiones
390 x 540 x 75 mm
1'-3 3/8" x 1'-9 1/4" x 3"



08053.S

Espejo reclinado sin regulación

Material
Marco acero inoxidable AISI
304

Dimensiones
917 x 610 x 123 mm
3'-0 1/8" x 2' x 4 7/8"











lavajos y duchas de emergencia

Material
Acero galvanizado

Acabado
Pintado epoxy color verde

Conexiones
Latón



Lavajos de emergencia mural

Funcionamiento
Palanca manual lateral

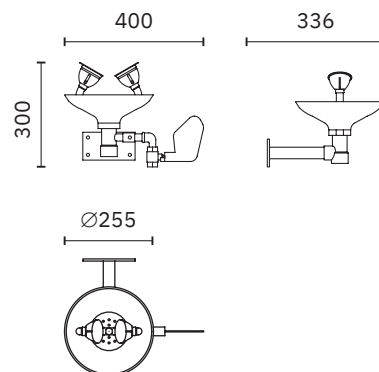
Dimensiones
300 x 400 x 336 mm
11 3/4" x 1'-3 3/4" x 1'-1 1/4"

SC300.

Material
Recogedor de polipropileno

SC300SS

Material
Recogedor de acero inoxidable



Lavajos de emergencia con pedestal

Funcionamiento
Palanca manual lateral

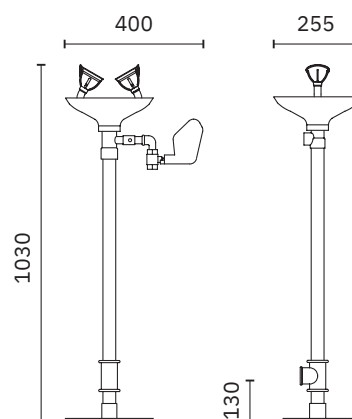
Dimensiones
1030 x 400 x 255 mm
3'-4 1/2" x 1'-3 3/4" x 10"

SC320.

Material
Recogedor de polipropileno

SC320SS

Material
Recogedor de acero inoxidable



Lavajos de emergencia con pedestal

Funcionamiento
Palanca manual lateral y pedal

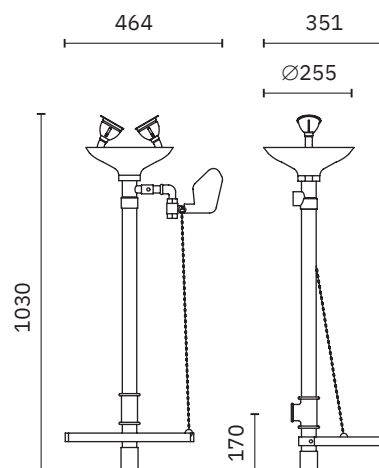
Dimensiones
1030 x 464 x 351 mm.
3'-4" 1/2" x 1'-6 1/4" x 1'-1 3/4"

SC380.

Material
Recogedor de polipropileno

SC380SS

Material
Recogedor de acero inoxidable

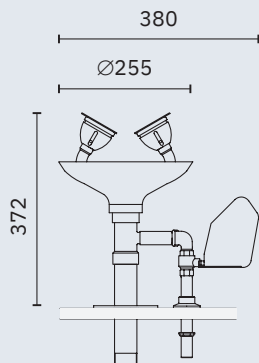


lavajos y duchas de emergencia

Material
Acero galvanizado

Acabado
Pintado epoxy color verde

Conexiones
Latón



Lavajos con chorros aireados, válvula de cierre manual. Instalación sobre encimera

Funcionamiento
Palanca lateral de empuje

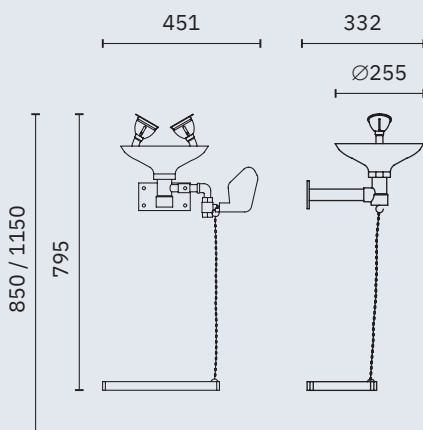
Dimensiones
372 x 380 x 255 mm. 1'-2 5/8" x 1'-3" x 10"

SC410.

Material
Recogedor de polipropileno

SC410SS

Material
Recogedor de acero inoxidable



Lavajos con chorros aireados, válvula de cierre manual. Instalación mural

Funcionamiento
Palanca manual lateral y pedal

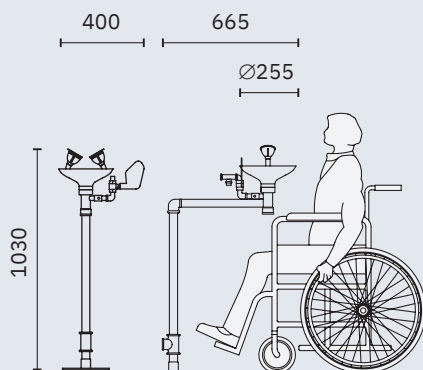
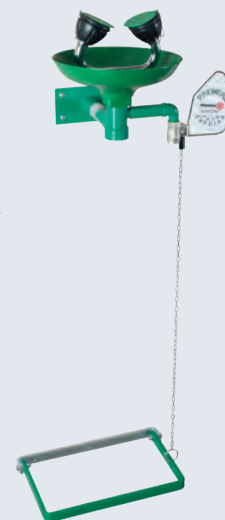
Dimensiones
795 x 451 x 332 mm. 2'-7 1/4" x 1'-5 3/4" x 1'-1"

SC310.

Material
Recogedor de polipropileno

SC310SS

Material
Recogedor de acero inoxidable



Lavajos adaptado de montaje a suelo

Funcionamiento
Palanca manual lateral

Dimensiones
1030 x 400 x 665 mm. 3'-4" 1/2" x 1'-3 3/4" x 2'-2 1/4"

SC330.

Material
Recogedor de polipropileno

SC330SS

Material
Recogedor de acero inoxidable



lavajos y duchas de emergencia

Material
Acero galvanizado

Acabado
Pintado epoxy color verde

Conexiones
Latón



Ducha de emergencia instalación en techo

Funcionamiento
Tirante rígido con empuñadura triangular

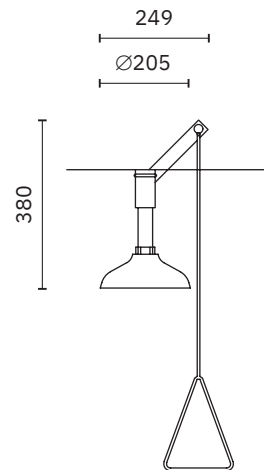
Dimensiones
380 x 249 x 205 mm. 1'-3" x 9 3/4" x 8 1/8"

SC820.

Material
Rociador de polipropileno

SC820SS

Material
Rociador de acero inoxidable



Ducha de emergencia instalación en pared

Funcionamiento
Tirante rígido con empuñadura triangular

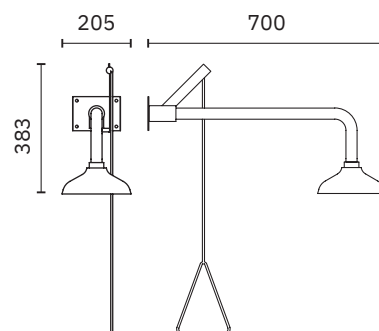
Dimensiones
383 x 205 x 700 mm.
1'-3 1/8" x 8 1/8" x 2'-3 1/2"

SC830.

Material
Rociador de polipropileno

SC830SS

Material
Rociador de acero inoxidable



Ducha de emergencia

Funcionamiento
Tirante rígido con empuñadura triangular

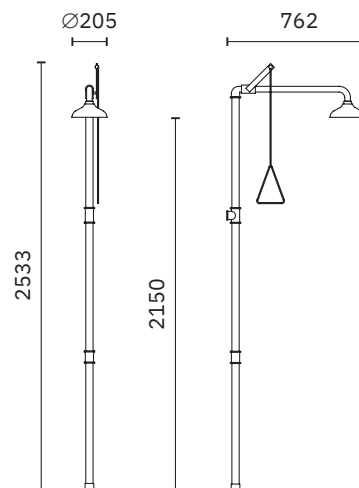
Dimensiones
2533 x 205 x 762 mm. 8'-3 3/4" x 8 1/8" x 2'-6"

SC800.

Material
Rociador de polipropileno

SC800SS

Material
Rociador de acero inoxidable

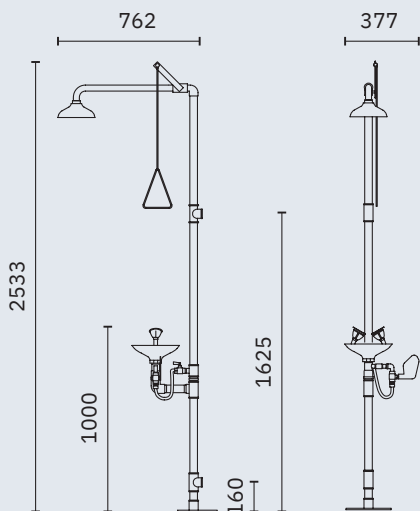


lavajos y duchas de emergencia

Material
Acero galvanizado

Acabado
Pintado epoxy color verde

Conexiones
Latón



Combinación ducha y lavajos de emergencia

Funcionamiento ducha
Tirante rígido con empuñadura triangular

Funcionamiento lavajos
Palanca manual lateral

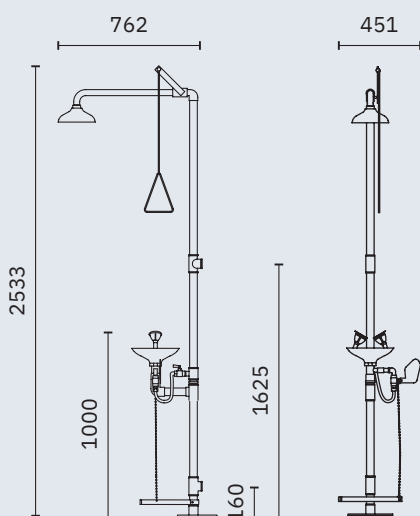
Dimensiones
2533 x 377 x 762 mm. 8'-3 3/4" x 1'-2 7/8" x 2'-6"

SC700.

Material
Rociador de ducha y recogedor de polipropileno

SC700SS

Material
Rociador de ducha y recogedor de acero inoxidable



Combinación ducha y lavajos de emergencia

Funcionamiento ducha
Tirante rígido con empuñadura triangular

Funcionamiento lavajos
Palanca manual lateral y pedal

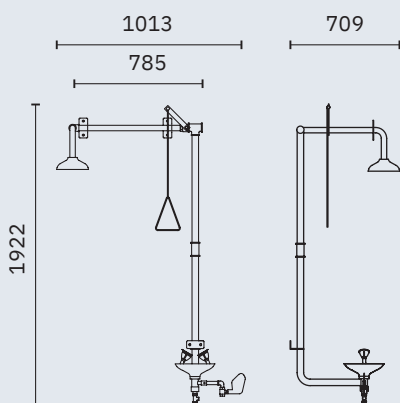
Dimensiones
2533 x 451 x 762 mm. 8'-3 3/4" x 1'-5 3/4" x 2'-6"

SC710.

Material
Rociador de ducha y recogedor de polipropileno

SC710SS

Material
Rociador de ducha y recogedor de acero inoxidable



Conjunto ducha sobre puerta y lavajos

Funcionamiento
Palanca manual lateral

Dimensiones
1922 x 1013 x 709 mm
6'-3 5/8" x 3'-3 7/8" x 2'-3 7/8"

SC740.

Material
Rociador de ducha y recogedor de polipropileno

SC740SS

Material
Rociador de ducha y recogedor de acero inoxidable

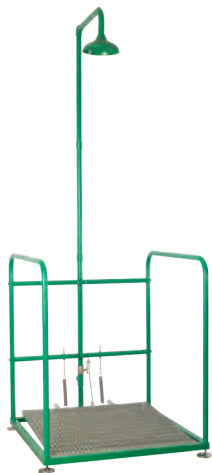


lavajos y duchas de emergencia

Material
Acero galvanizado

Acabado
Pintado epoxy color verde

Conexiones
Latón



Plataforma con ducha

Funcionamiento
Pena

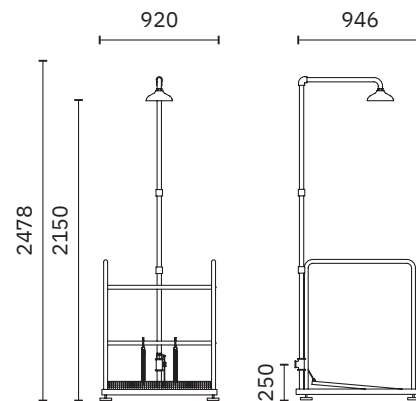
Dimensiones
2478 x 920 x 946 mm. 8'-1 1/2" x 3'-0 1/4" x 3'-1 1/4"

SCP800.

Material
Rociador de polipropileno

SCP800SS

Material
Rociador de acero inoxidable



Plataforma con lavajos

Funcionamiento
Palanca manual lateral

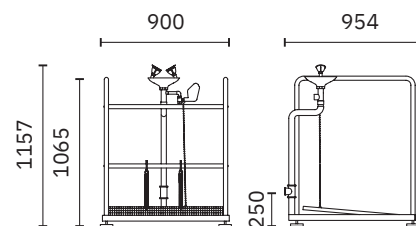
Dimensiones
1157 x 900 x 954 mm. 3'-9 1/2" x 2'-11 1/2" x 3'-1 1/2"

SCP380.

Material
Recogedor de polipropileno

SCP380SS

Material
Recogedor de acero inoxidable



Plataforma con ducha y lavajos y válvula anticongelación autodrenante con actuación independiente de la ducha a través de tirador

Funcionamiento ducha
Barra rígida de tiro con mango triangular en la ducha

Funcionamiento lavajos
Al pisar la plataforma el lavajos se pone en funcionamiento

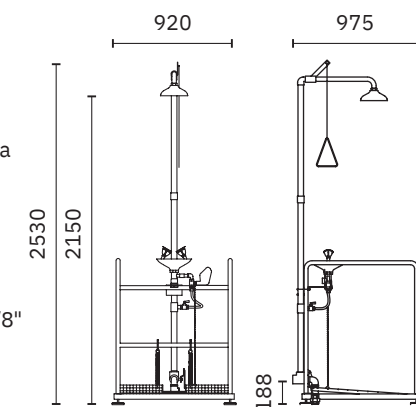
Dimensiones
2530 x 920 x 975 mm. 8'-3 5/8" x 3'-0 1/4" x 3'-2 3/8"

SCP730.

Material
Rociador y recogedor de polipropileno

SCP730SS

Material
Rociador y recogedor de acero inoxidable

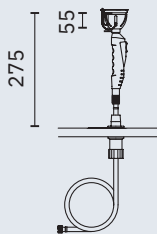


lavajos y duchas de emergencia

Material
Acero galvanizado

Acabado
Pintado epoxy color verde

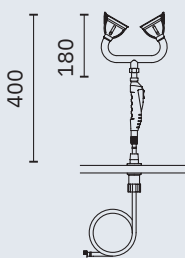
Conexiones
Latón



SC421.

Ducha manual lavajos de sobremesa extraíble

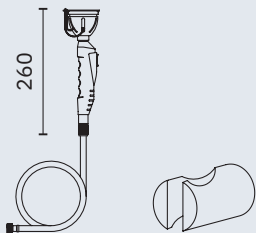
Dimensiones
275 x 63 x 63 mm
10 7/8" x 2 1/2" x 2 1/2"



SC422.

Ducha manual doble lavajos de sobremesa extraíble

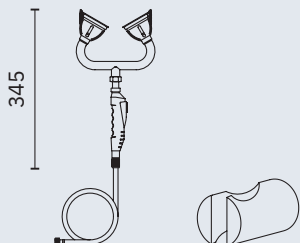
Dimensiones
400 x 173 x 63 mm
15 3/4" x 6 3/4" x 2 1/2"



SC431.

Ducha lavajos con soporte a pared

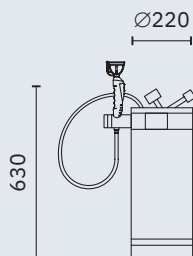
Dimensiones
220 x 63 x 63 mm
8 5/8" x 2 1/2" x 2 1/2"



SC432.

Ducha lavajos doble con soporte a pared

Dimensiones
345 x 173 x 63 mm
13 5/8" x 6 3/4" x 2 1/2"

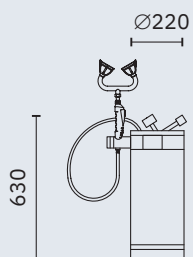


SC391.

Unidad presurizada lavajos portátil

Dimensiones
630 x 220 x 220 mm
2'-0 3/4" x 8 5/8" x 8 5/8"

Capacidad
18 litros



SC392.

Unidad presurizada lavajos doble portátil

Dimensiones
630 x 220 x 220 mm
2'-0 3/4" x 8 5/8" x 8 5/8"

Capacidad
18 litros







fuentes de agua

Gran capacidad



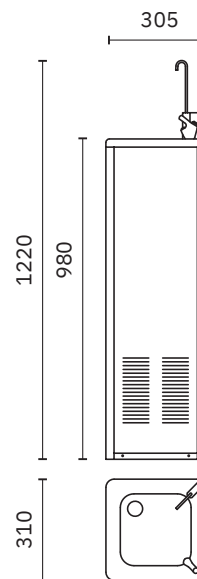
10002.S

Fuente de agua fría 50 l/h
Con grifo llenavaso y grifo pulsador. Depósito de 2 litros.

Carcasa
Acero inoxidable AISI 304

Acabado
Satinado

Dimensiones
1220 x 310 x 305 mm
4' x 1'-0 1/4" x 1'



NUEVO



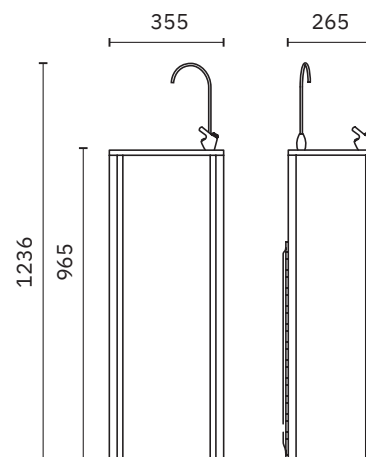
10006.B

Fuente de agua fría 25 l/h
Con grifo llenavaso y grifo pulsador. Depósito de 4 litros.

Carcasa
Acero inoxidable AISI 304

Acabado
Brillo

Dimensiones
1236 x 355 x 265 mm
4'-0 5/8 x 1'-2" x 10 1/2"



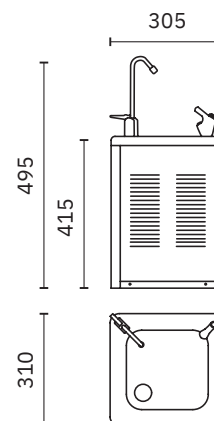
10080.S

Fuente de agua fría mural 30 l/h
Con grifo llenavaso y grifo pulsador. Depósito de 2 litros.

Carcasa
Acero inoxidable AISI 304

Acabado
Satinado

Dimensiones
495 x 310 x 305 mm
2'-0 7/8" x 1'-0 1/4" x 1'



fuentes de agua



10012.S

Fuente de agua fría 50 l/h
activada por sensor láser

Con grifo llenavaso y grifo
pulsador. Depósito de 2 litros.

Carcasa
Acero inoxidable AISI 304

Acabado
Satinado

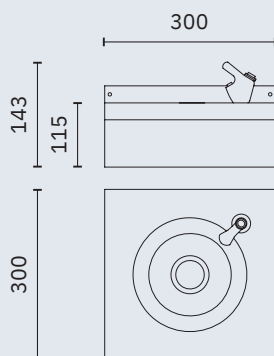
Dimensiones
1220 x 310 x 305 mm
4' x 1'-0 1/4" x 1'



NUEVO

LASER
sensor

Gran
capacidad



10023.B

Fuente de agua con grifo
surtidor

Material
Acero inoxidable AISI 304

Dimensiones
143 x 300 x 300 mm
5 5/8" x 11 3/4" x 11 3/4"



fuentes agua

ACCESORIOS



10010.K

Dispensador de vasos de plástico

Capacidad
70 vasos



10071.B

Grifo llenavastos



10008.B

Grifo pulsador



06046.K

Filtro anticloro



06047.K

Cartucho anticloro para filtro 06046.K



13113.B.2

Tapón embellecedor de ABS cromado

Ø 42 mm. 1 5/8"



06048.K

Filtro de algodón PP para fuente 10006.B



06049.K

Filtro de carbono UDF para fuente 10006.B

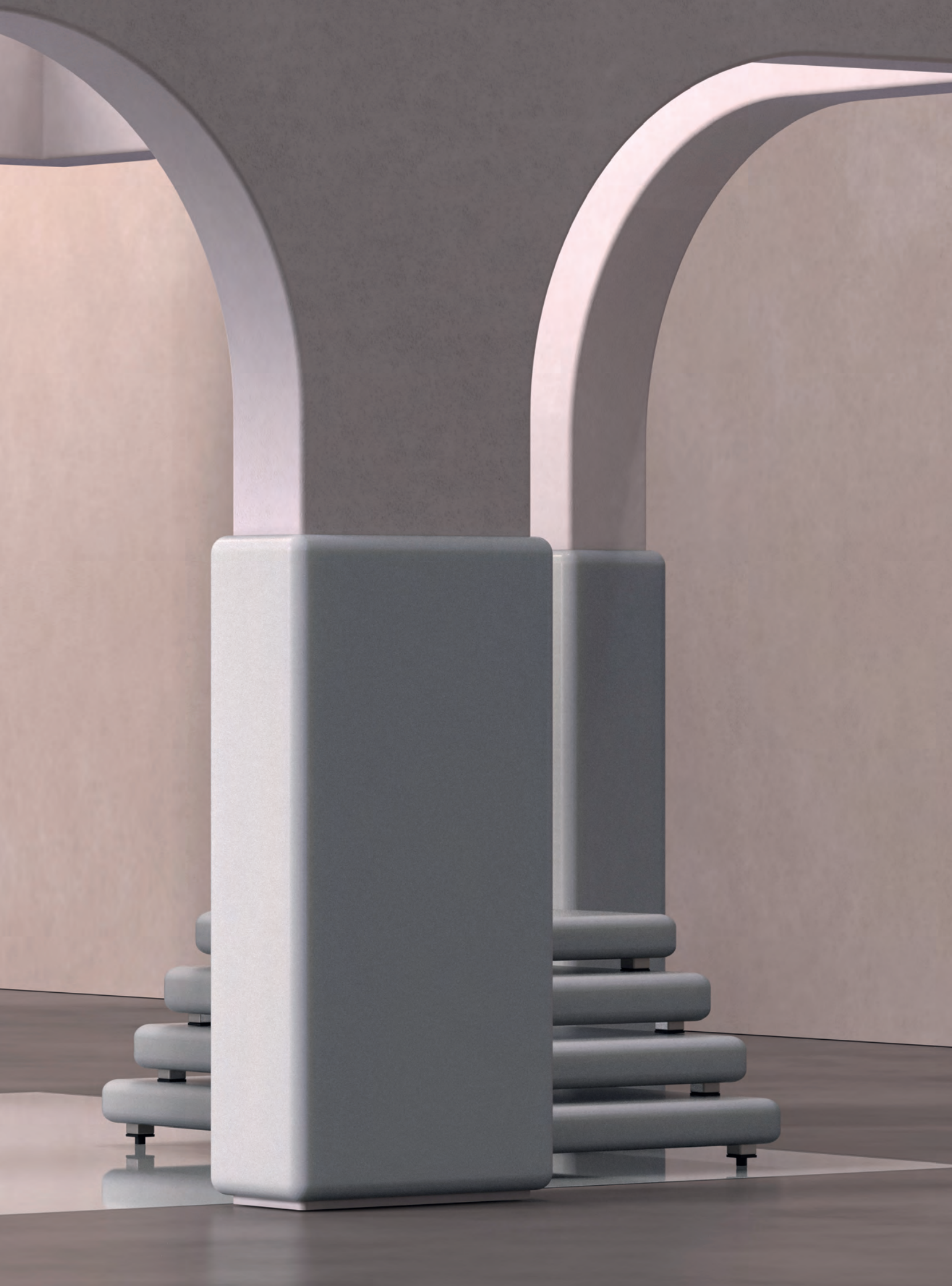


	10006.B	10002.S	10012.S	10080.S
CARACTERÍSTICAS				
Caudal de agua fría a 10 °C / Tª entrada: 20 °C / Tª ambiente	25 l/h	50 l/h	50 l/h	30 l/h
Voltaje	230 V~	230 V~	230 V~	230 V~
Frecuencia	50/60 Hz	50/60 Hz	50/60 Hz	50/60 Hz
Potencia total	120 W	190 W	190 W	170 W
Potencia compresor	1/6 Hp	1/6 Hp	1/6 Hp	1/6 Hp
Tipo de refrigerante	R134A	R134A	R134A	R134A
Tipo de condensador	estático	ventilación forzada	ventilación forzada	ventilación forzada
Depósito / compresor	SÍ - 4 litros	SÍ - 2 litros	SÍ - 2 litros	SÍ - 2 litros
Rellena vasos	SÍ	SÍ	SÍ	SÍ
Grifo pulsador	SÍ	SÍ	SÍ	SÍ
Diámetro entrada de agua	1/2"G	enchufe rápido o M G3/8"	enchufe rápido o M G3/8"	enchufe rápido o M G3/8"
Desagüe	Ø 18 mm	Ø 22 mm	Ø 22 mm	Ø 22 mm
Regulación temperatura salida de agua	SÍ	SÍ	SÍ	SÍ
Regulación altura de chorro	SÍ	SÍ	SÍ	SÍ



Control panel with a circular logo at the top and two blue arrow buttons (up and down) below it.





cambiapañales



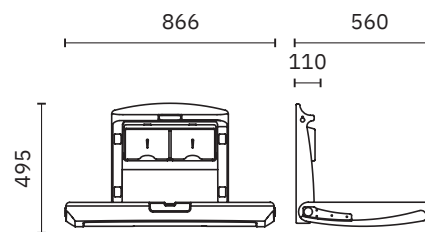
09213.W

Cambiapañales horizontal

Protección antibacteriana permanente

Material
Polietileno de alta densidad

Dimensiones
495 x 866 x 560 mm
1'-7 1/2" x 2'-10 1/8" x 1'-10" (abierto)
560 x 866 x 110 mm
1'-10" x 2'-10 1/8" x 4 3/8" (cerrado)



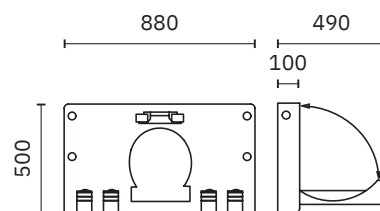
09209.W

Cambiapañales horizontal adosado

Protección antibacteriana permanente

Material
Polietileno de alta densidad

Dimensiones
500 x 880 x 490 mm
1'-7 3/4" x 2'-10 5/8" x 1'-7 1/4" (abierto)
500 x 880 x 100 mm
1'-7 3/4" x 2'-10 5/8" x 3 7/8" (cerrado)



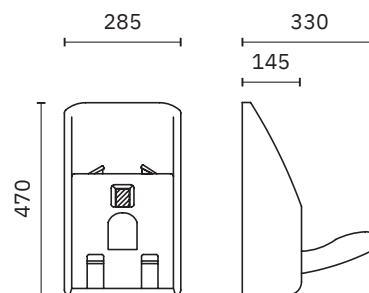
09211.W

Silla mural para bebés

Protección antibacteriana permanente

Material
Polietileno de alta densidad

Dimensiones
470 x 285 x 330 mm
1'-6 1/2" x 11 1/4" x 1'-1" (abierto)
470 x 285 x 145 mm
1'-6 1/2" x 11 1/4" x 5 3/4" (cerrado)



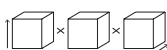
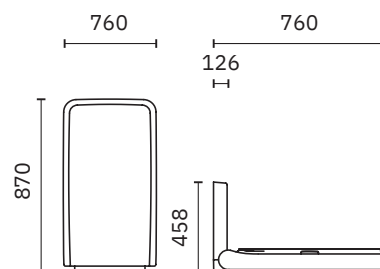
09215.W

Cambiapañales vertical

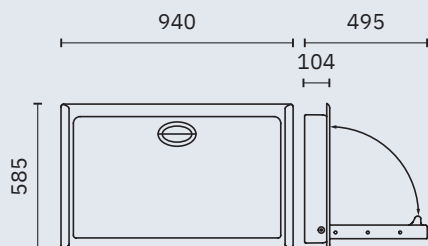
Protección antibacteriana permanente

Material
Polietileno de alta densidad

Dimensiones
458 x 480 x 885 mm
1'-6" x 1'-6 7/8" x 2'-10 7/8" (abierto)
870 x 480 x 126 mm
2'-10 1/4" x 1'-6 7/8" x 5" (cerrado)



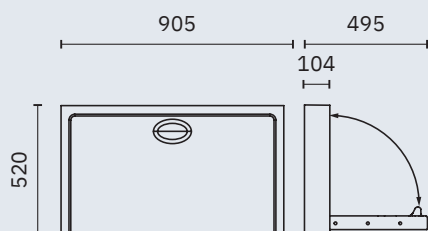
cambiapañales



09200.2.S

Cambiapañales empotrado en pared
 Protección antibacteriana permanente
 Material
 Acero inoxidable AISI 304 y polietileno de alta densidad

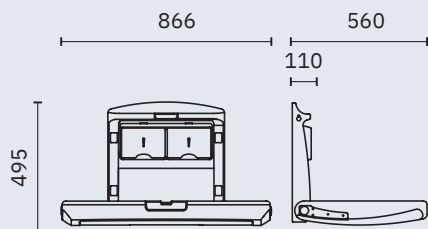
Dimensiones
 585 x 940 x 495 mm
 1'-11" x 3'-1" x 1'-7 1/2" (abierto)
 585 x 940 x 104 mm
 1'-11" x 3'-1" x 4 1/8" (cerrado)



09203.2.S

Cambiapañales de superficie
 Protección antibacteriana permanente
 Material
 Acero inoxidable AISI 304 y polietileno de alta densidad

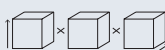
Dimensiones
 520 x 905 x 495 mm
 1'-8 1/2 x 2'-11 5/8 x 1'-7 1/2" (abierto)
 520 x 905 x 104 mm
 1'-8 1/2 x 2'-11 5/8 x 4 1/8" (cerrado)



09214.S

Cambiapañales horizontal
 Protección antibacteriana permanente
 Material
 Polietileno de alta densidad con lámina frontal de acero inoxidable

Dimensiones
 495 x 866 x 560 mm
 1'-7 1/2" x 2'-10 1/8" x 1'-10" (abierto)
 560 x 866 x 110 mm
 1'-10" x 2'-10 1/8" x 4 3/8" (cerrado)











matainsectos



17054.40.A

Matainsectos, 2 tubos 8 W.
Cobertura 40 m²

Carcasa
Aluminio con tapas laterales de ABS

Dimensiones
262 x 365 x 130 mm
10 1/4" x 14 3/8" x 5 1/8"

Recambio tubo
06020.08



17054.80.A

Matainsectos, 2 tubos 15 W.
Cobertura 80 m²

Carcasa
Aluminio con tapas laterales de ABS

Dimensiones
262 x 514 x 130 mm
10 1/4" x 1'-8 1/4" x 5 1/8"

Recambio tubo
06020.15



17054.240.I

Matainsectos, 2 tubos 36 W.
Cobertura 240 m²

Carcasa
Acero inoxidable

Dimensiones
262 x 670 x 130 mm
10 1/4" x 2'-2 3/8" x 5 1/8"

Recambio tubo
06020.40



17060.25.GR

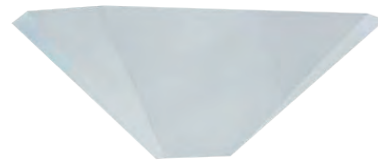
Matainsectos, 1 tubo de 18 W.
Cobertura 25 m²

Dimensiones
200 x 450 x 177 mm
7 7/8" x 1'-5 3/4" x 7"

Acabado
Gris

Recambio tubo
06020.18

Consumible
06019.3



17060.25.W

Matainsectos, 1 tubo de 18 W.
Cobertura 25 m²

Dimensiones
200 x 450 x 177 mm
7 7/8" x 1'-5 3/4" x 7"

Acabado
Blanco

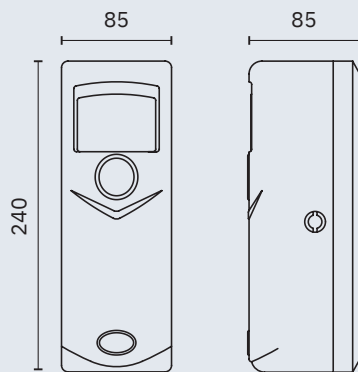
Recambio tubo
06020.18

Consumible
06019.3

ambientadores

Material
ABS

Acabado
Blanco (.W) Cromado (.B)



17051.2.W

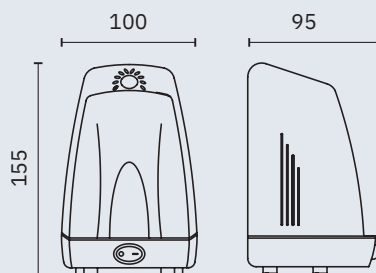
Ambientador mural recargable.
Funcionamiento a pilas (2 x 1,5 V).
Tiempo ajustable (5-20 min)

Dimensiones
240 x 85 x 85 mm
9 1/2" x 3 3/8" x 3 3/8"



06016.2.K

Carga



17030.W

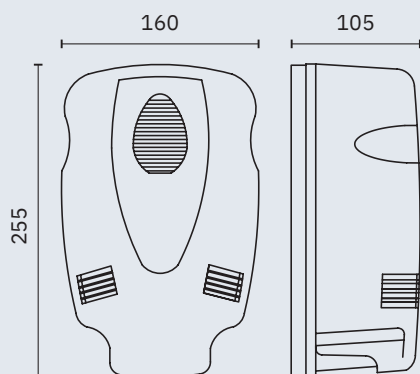
Ambientador mural recargable.
Conectado a red. Potencia 10 W.

Dimensiones
155 x 100 x 95 mm
6 1/8" x 4" x 3 3/4"



06030.K

Carga



17100.W

17100.B

Ambientador bacteriostático mural
recargable.

Dimensiones
255 x 160 x 105 mm
10" x 6 1/4" x 4 1/8"



06050.K

Carga







soporte publicitario y promoción



NOFER ofrece soportes de exposición con producto instalado, con el objetivo de potenciar la oferta en el punto de venta. Expositores realizados en acero inoxidable, para comunicar al cliente las principales prestaciones del producto expuesto.

Expositor metálico

Stand metálico con una cara de exposición. Fácil de ensamblar.

Dimensiones

2000 x 620 x 320 mm


6'-6 3/4" x 2'-0 3/8" x 1'-0 5/8"

Los expositores pueden montarse con productos escogidos por el cliente en colaboración con el comercial de la zona.


certificaciones

Nofer diseña de acuerdo con los criterios establecidos en las normas ISO9000, es decir con un enfoque al cliente y un control exhaustivo de todo el proceso, desde los inputs de diseño hasta la verificación y validación de los mismos por parte de los clientes y usuarios finales. En el apartado técnico, de seguridad y ergonómicos, Nofer colabora con los mejores laboratorios a nivel estatal y europeo para conseguir la máxima fiabilidad y eficiencia.







ISO




SGS



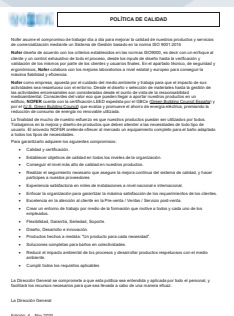
NOM



SASO

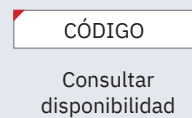
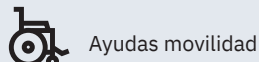
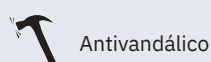


GOST



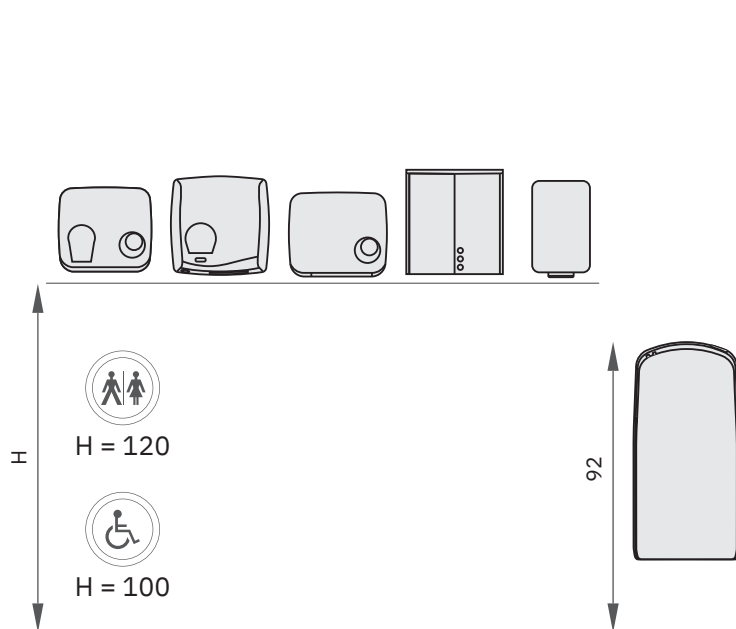
NOFER

Nofer como empresa, apuesta por el cuidado del medio ambiente y trabaja para que el impacto de sus actividades sea respetuoso con el entorno. Desde el diseño y selección de materiales hasta la gestión de las actividades empresariales son consideradas desde el punto de vista de la responsabilidad medioambiental. Conscientes del valor eco que pueden llegar a aportar nuestros productos en un edificio, NOFER cuenta con la certificación LEED expedida por el GBCe (Green Building Council España) y por el (U.S. Green Building Council) que evalúa y promueve el ahorro de energía eléctrica, premiando la reducción de consumo de energía no renovable utilizada.

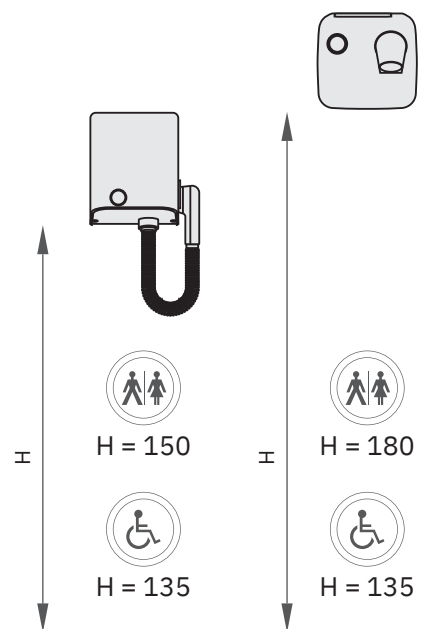


esquemas de instalación

SECAMANOS

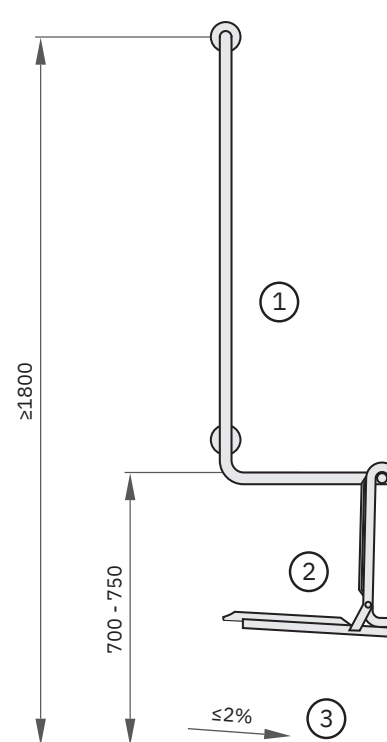


SECADORES DE CABELLO



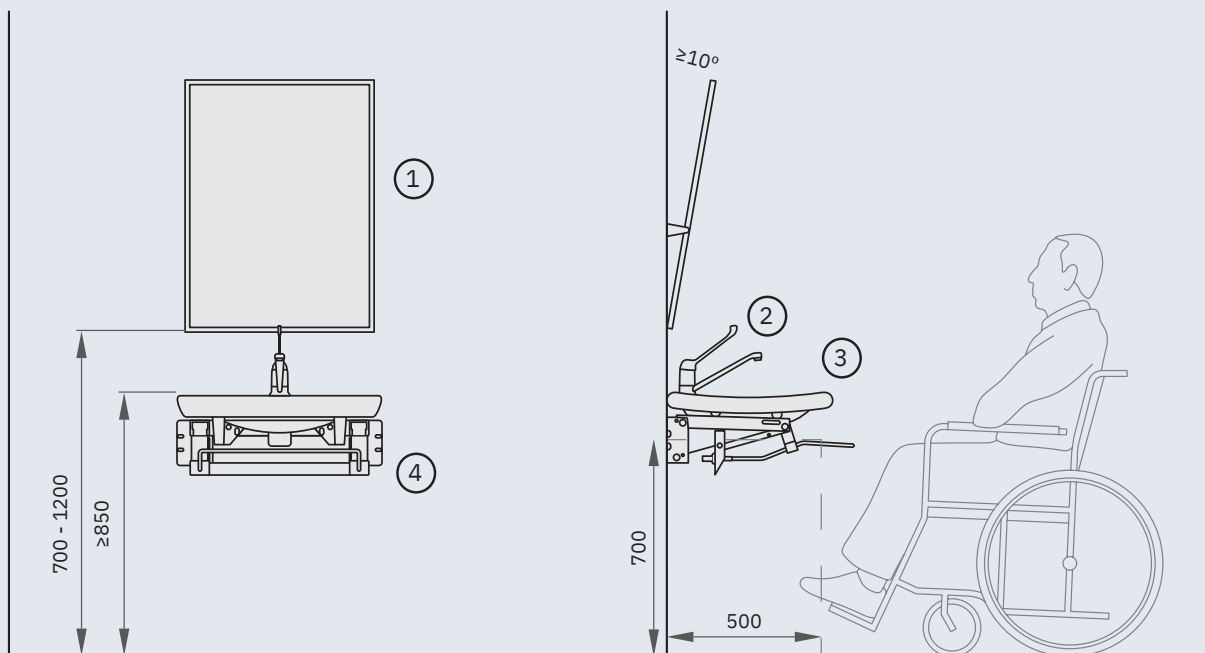
ZONA DUCHA

- ① 15149.S
- ② 15042.MOV.NBA
- ③ 13052.80.S



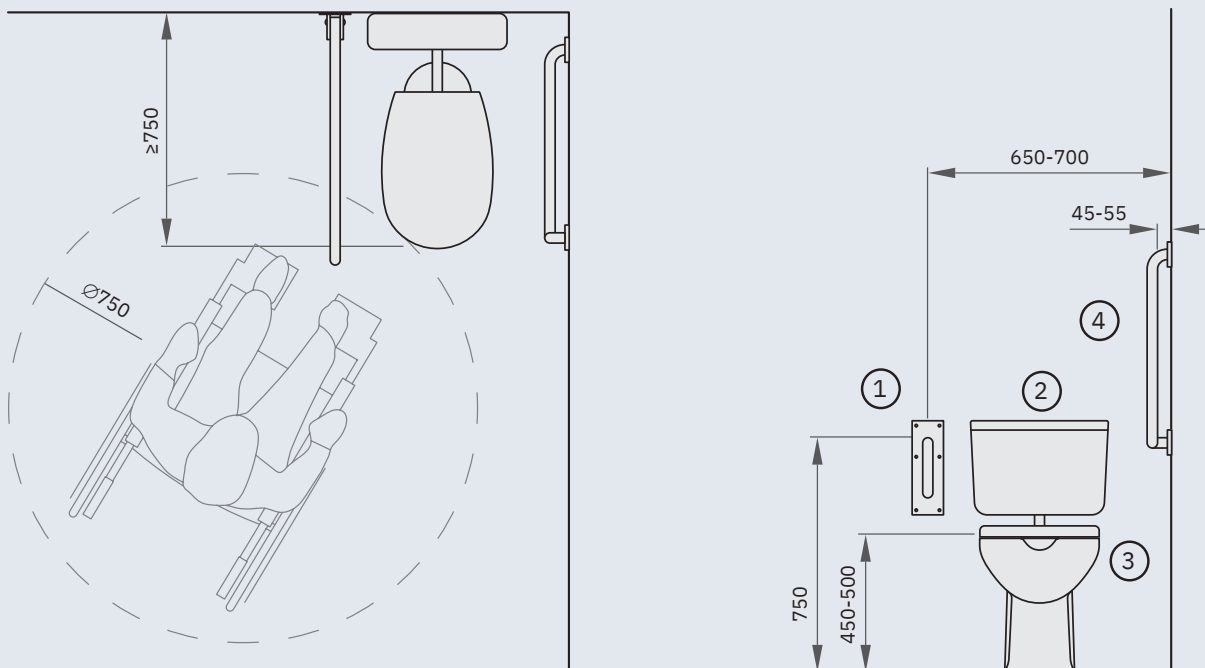
esquemas de instalación

ZONA LAVAMANOS



- ① 08024.S ② 07200.B ③ H5 ④ 303C

ZONA INODORO



- ① 15051.80.S ② C1 ③ 21S ④ 15158.S

CÓDIGO	DESCRIPCIÓN	PÁG.	CÓDIGO	DESCRIPCIÓN	PÁG.
01100.B	Secamanos CYCLON pulsador carcasa acero inoxidable brillo	83	01306.AS	Secamanos VELTIA Triblade color Gris plata	77
01100.S	Secamanos CYCLON pulsador carcasa acero inoxidable satinado	83	01306.BD	Secamanos VELTIA Triblade color Burdeos	77
01100.W	Secamanos CYCLON pulsador carcasa acero blanco	83	01306.CH	Secamanos VELTIA Triblade color Champagne	77
01101.B	Secamanos CYCLON sensor carcasa acero inoxidable brillo	85	01306.CR	Secamanos VELTIA Triblade color Rojo cereza	77
01101.S	Secamanos CYCLON sensor carcasa acero inoxidable satinado	85	01306.DB	Secamanos VELTIA Triblade color Azul oscuro	77
01101.W	Secamanos CYCLON sensor carcasa acero blanco	85	01306.IAB	Secamanos VELTIA Triblade color Azul claro, Ion Shield	77
01151.B	Secamanos WINDFLOW sensor carcasa acero inoxidable brillo	81	01306.IAS	Secamanos VELTIA Triblade color Gris plata, Ion Shield	77
01151.S	Secamanos WINDFLOW sensor carcasa acero inoxidable satinado	81	01306.IBD	Secamanos VELTIA Triblade color Burdeos, Ion Shield	77
01151.W	Secamanos WINDFLOW sensor carcasa acero blanco	81	01306.ICH	Secamanos VELTIA Triblade color Champagne, Ion Shield	77
01250.B	Secamanos KAI pulsador carcasa acero inoxidable brillo	101	01306.ICR	Secamanos VELTIA Triblade Rojo cereza, Ion Shield	77
01250.S	Secamanos KAI pulsador carcasa acero inoxidable satinado	101	01306.IDB	Secamanos VELTIA Triblade color Azul oscuro, Ion Shield	77
01250.W	Secamanos KAI pulsador carcasa acero blanco	101	01306.IN	Secamanos VELTIA Triblade color Negro, Ion Shield	77
01251.B	Secamanos KAI sensor carcasa acero inoxidable brillo	103	01306.IRF	Secamanos VELTIA Triblade color rojo F1, Ion Shield	77
01251.S	Secamanos KAI sensor carcasa acero inoxidable satinado	103	01306.IW	Secamanos VELTIA Triblade color Blanco, Ion Shield	77
01251.W	Secamanos KAI sensor carcasa acero blanco	103	01306.N	Secamanos VELTIA Triblade color Negro	77
01303.AB	Secamanos V-JET color Azul marino	77	01303.RF	Secamanos V-JET color Rojo F1	77
01303.AS	Secamanos V-JET color Gris plata	77	01303.W	Secamanos V-JET color Blanco	77
01303.BD	Secamanos V-JET color Burdeos	77	01304.AB	Secamanos VELTIA color Azul marino	77
01303.CH	Secamanos V-JET color Champagne	77	01304.AS	Secamanos VELTIA color Gris plata	77
01303.CR	Secamanos V-JET color Rojo cereza	77	01304.BD	Secamanos VELTIA color Burdeos	77
01303.DB	Secamanos V-JET color Azul oscuro	77	01304.CH	Secamanos VELTIA color Champagne	77
01303.IAB	Secamanos V-JET color Azul marino, Ion Shield	77	01304.CR	Secamanos VELTIA color Rojo cereza	77
01303.IAS	Secamanos V-JET color Gris plata, Ion Shield	77	01304.DB	Secamanos VELTIA color Azul oscuro	77
01303.IBD	Secamanos V-JET color Burdeos, Ion Shield	77	01304.IAB	Secamanos VELTIA color Azul marino, Ion Shield	77
01303.ICH	Secamanos V-JET color Champagne, Ion Shield	77	01304.IAS	Secamanos VELTIA color Gris plata, Ion Shield	77
01303.ICR	Secamanos V-JET color Rojo cereza, Ion Shield	77	01304.IBD	Secamanos VELTIA color Burdeos, Ion Shield	77
01303.IDB	Secamanos V-JET color Azul oscuro, Ion Shield	77	01304.ICH	Secamanos VELTIA color Champagne, Ion Shield	77
01303.IN	Secamanos V-JET color Negro, Ion Shield	77	01304.ICR	Secamanos VELTIA color Rojo cereza, Ion Shield	77
01303.IRF	Secamanos V-JET color Rojo F1, Ion Shield	77	01304.IDB	Secamanos VELTIA color Azul oscuro, Ion Shield	77
01303.IW	Secamanos V-JET color Blanco, Ion Shield	77	01304.IN	Secamanos VELTIA color Negro, Ion Shield	77
01303.N	Secamanos V-JET color Negro	77	01304.IRF	Secamanos VELTIA color Rojo F1, Ion Shield	77
01303.RF	Secamanos V-JET color Rojo F1	77	01304.IW	Secamanos VELTIA color Blanco, Ion Shield	77
01303.W	Secamanos V-JET color Blanco	77	01304.N	Secamanos VELTIA color Negro	77
01304.AB	Secamanos VELTIA color Azul marino	77	01304.RF	Secamanos VELTIA color Rojo F1	77
01304.AS	Secamanos VELTIA color Gris plata	77	01304.W	Secamanos VELTIA color Blanco	77
01304.BD	Secamanos VELTIA color Burdeos	77	01305.AB	Secamanos V-JET Triblade color Azul marino	77
01304.CH	Secamanos VELTIA color Champagne	77	01305.AS	Secamanos V-JET Triblade color Gris plata	77
01304.CR	Secamanos VELTIA color Rojo cereza	77	01305.BD	Secamanos V-JET Triblade color Burdeos	77
01304.DB	Secamanos VELTIA color Azul oscuro	77	01305.CH	Secamanos V-JET Triblade color Champagne	77
01304.IAB	Secamanos VELTIA color Azul marino, Ion Shield	77	01305.CR	Secamanos V-JET Triblade color Rojo cereza	77
01304.IAS	Secamanos VELTIA color Gris plata, Ion Shield	77	01305.DB	Secamanos V-JET Triblade color Azul oscuro	77
01304.IBD	Secamanos VELTIA color Burdeos, Ion Shield	77	01305.IAB	Secamanos V-JET Triblade color Azul marino, Ion Shield	77
01304.ICH	Secamanos VELTIA color Champagne, Ion Shield	77	01305.IAS	Secamanos V-JET Triblade color Gris plata, Ion Shield	77
01304.ICR	Secamanos VELTIA color Rojo cereza, Ion Shield	77	01305.IBD	Secamanos V-JET Triblade color Burdeos, Ion Shield	77
01304.IDB	Secamanos VELTIA color Azul oscuro, Ion Shield	77	01305.ICH	Secamanos V-JET Triblade color Champagne, Ion Shield	77
01304.IN	Secamanos VELTIA color Negro, Ion Shield	77	01305.ICR	Secamanos V-JET Triblade color Rojo cereza, Ion Shield	77
01304.IRF	Secamanos VELTIA color Rojo F1, Ion Shield	77	01305.IDB	Secamanos V-JET Triblade color Azul oscuro, Ion Shield	77
01304.IW	Secamanos VELTIA color Blanco, Ion Shield	77	01305.IN	Secamanos V-JET Triblade color Negro, Ion Shield	77
01304.N	Secamanos VELTIA color Negro	77	01305.IRF	Secamanos V-JET Triblade color Rojo F1, Ion Shield	77
01304.RF	Secamanos VELTIA color Rojo F1	77	01305.IW	Secamanos V-JET Triblade color Blanco, Ion Shield	77
01304.W	Secamanos VELTIA color Blanco	77	01305.N	Secamanos V-JET Triblade color Negro, Ion Shield	77
01305.AB	Secamanos V-JET Triblade color Azul marino	77	01305.RF	Secamanos V-JET Triblade color Rojo F1	77
01305.AS	Secamanos V-JET Triblade color Gris plata	77	01305.W	Secamanos V-JET Triblade color Blanco	77
01305.BD	Secamanos V-JET Triblade color Burdeos	77	01306.AB	Secamanos VELTIA Triblade color Azul marino	77
01305.CH	Secamanos V-JET Triblade color Champagne	77			
01305.CR	Secamanos V-JET Triblade color Rojo cereza	77			
01305.DB	Secamanos V-JET Triblade color Azul oscuro	77			
01305.IAB	Secamanos V-JET Triblade color Azul marino, Ion Shield	77			
01305.IAS	Secamanos V-JET Triblade color Gris plata, Ion Shield	77			
01305.IBD	Secamanos V-JET Triblade color Burdeos, Ion Shield	77			
01305.ICH	Secamanos V-JET Triblade color Champagne, Ion Shield	77			
01305.ICR	Secamanos V-JET Triblade color Rojo cereza, Ion Shield	77			
01305.IDB	Secamanos V-JET Triblade color Azul oscuro, Ion Shield	77			
01305.IN	Secamanos V-JET Triblade color Negro, Ion Shield	77			
01305.IRF	Secamanos V-JET Triblade color Rojo F1, Ion Shield	77			
01305.IW	Secamanos V-JET Triblade color Blanco, Ion Shield	77			
01305.N	Secamanos V-JET Triblade color Negro, Ion Shield	77			
01305.RF	Secamanos V-JET Triblade color Rojo F1	77			
01305.W	Secamanos V-JET Triblade color Blanco	77			
01306.AB	Secamanos VELTIA Triblade color Azul marino	77			
			01811.AB	Secamanos FUSION color Azul marino	64
			01811.AS	Secamanos FUSION color Aluminio	64
			01811.AM	Secamanos FUSION color Gris plata	64
			01811.CH	Secamanos FUSION color Champagne	64
			01811.DB	Secamanos FUSION color Azul oscuro	64
			01811.N	Secamanos FUSION color Negro	64
			01811.PK	Secamanos FUSION color Rosa	64
			01811.PPK	Secamanos FUSION color Calabaza	64
			01811.RB	Secamanos FUSION color Burdeos	64
			01811.RC	Secamanos FUSION color Rojo cereza	64

CÓDIGO	DESCRIPCIÓN	PÁG.	CÓDIGO	DESCRIPCIÓN	PÁG.
01871.RF	Secamanos FUSION color Rojo F1	64	02010.W	Secador de cabello plegable 1600 W	118
01871.SB	Secamanos FUSION color Azul cielo	64	02011.W	Secador de cabello mural 1800 - 2200 W	118
01871.TQ	Secamanos FUSION color Turquesa	64	02012.W	Secador de cabello mural con enchufe 1800 - 2200 W	118
01871.UV.AB	Secamanos FUSION UV-C color Azul marino	65	02013.B	Secador de cabello 1800 W	119
01871.UV.AM	Secamanos FUSION UV-C color Aluminio	65	02014.B	Anilla soporte para secador de cabello	119
01871.UV.AS	Secamanos FUSION UV-C color Gris plata	65	02055.GR	Secador de cabello mural 1200 W ABS gris	117
01871.UV.CH	Secamanos FUSION UV-C color Champagne	65	02055.N	Secador de cabello mural 1200 W ABS negro	117
01871.UV.DB	Secamanos FUSION UV-C color Azul oscuro	65	02055.W	Secador de cabello mural 1200 W ABS blanco	117
01871.UV.N	Secamanos FUSION UV-C color Negro	65	02057.B	Secador de cabello profesional 1600 W	119
01871.UV.PK	Secamanos FUSION UV-C color Rosa	65	02058.S	Secador de cabello HOTEL LINE con soporte pared acero inoxidable AISI 304 satinado y ABS negro	119
01871.UV.PPK	Secamanos FUSION UV-C color Calabaza	65	02200.B	Secapelos ZONDA carcasa acero inoxidable brillo	113
01871.UV.RB	Secamanos FUSION UV-C color Burdeos	65	02200.S	Secapelos ZONDA carcasa acero inoxidable satinado	113
01871.UV.RC	Secamanos FUSION UV-C color Rojo cereza	65	02200.W	Secapelos ZONDA carcasa acero blanco	113
01871.UV.RF	Secamanos FUSION UV-C color Rojo F1	65	02300.S	Secador de cabello MANGO cabezal manual acero inoxidable AISI 304 satinado	115
01871.UV.SB	Secamanos FUSION UV-C color Azul cielo	65	03001.06.B	Dosificador jabón líquido vertical mural capacidad 600 ml acero inoxidable AISI 304 brillo	134
01871.UV.TQ	Secamanos FUSION UV-C color Turquesa	65	03001.06.S	Dosificador jabón líquido vertical mural capacidad 600 ml acero inoxidable AISI 304 satinado	134
01871.UV.W	Secamanos FUSION UV-C color Blanco	65	03001.W	Dosificador de jabón líquido vertical 1200 ml acero inoxidable blanco	132
01871.UV.YL	Secamanos FUSION UV-C color Amarillo	65	03002.W	Dosificador de jabón líquido horizontal 1200 ml acero inoxidable blanco	135
01871.W	Secamanos FUSION color Blanco	64	03003.B	Dosificador de jabón líquido vertical cónico 345 ml acero inoxidable brillo	134
01871.YL	Secamanos FUSION color Amarillo	64	03004.B	Dosificador de jabón líquido cuadrado 1200 ml acero inoxidable brillo	136
01875.S	Secamanos FUSION inoxidable acabado satinado	63	03004.S	Dosificador de jabón líquido cuadrado 1200 ml acero inoxidable satinado	136
01875.UV.S	Secamanos FUSION UV-C inoxidable acabado satinado	63	03005.B	Dosificador jabón líquido horizontal mural acero inoxidable AISI 304 brillo	136
01881.AB	Secador para pies FUSION FOOT DRYER color Azul marino	68	03008.W	Dosificador de jabón líquido mural polipropileno 1500 ml	141
01881.AM	Secador para pies FUSION FOOT DRYER color Aluminio	68	03009.W	Dosificador de jabón líquido mural polipropileno 3500 ml	141
01881.AS	Secador para pies FUSION FOOT DRYER color Gris plata	68	03010.N	Dosificador de jabón líquido mural SERIE BLACK negro y transparente	285
01881.CH	Secador para pies FUSION FOOT DRYER color Champagne	68	03011.N	Dosificador de jabón líquido mural SERIE BLACK negro	285
01881.DB	Secador para pies FUSION FOOT DRYER color Azul oscuro	68	03012.N	Dosificador de jabón espuma mural SERIE BLACK negro	285
01881.N	Secador para pies FUSION FOOT DRYER color Negro	68	03014.S	Dosificador de jabón con palanca	137
01881.PK	Secador para pies FUSION FOOT DRYER color Rosa	68	03015.ABS	Dosificador de jabón con palanca larga	137
01881.PPK	Secador para pies FUSION FOOT DRYER color Calabaza	68	03016.ABS	Dosificador de jabón con palanca extra larga	137
01881.RB	Secador para pies FUSION FOOT DRYER color Burdeos	68	03016.AL	Dosificador de jabón con palanca larga	137
01881.RC	Secador para pies FUSION FOOT DRYER color Rojo cereza	68	03018.W	Dosificador de jabón líquido 1000 ml ABS	141
01881.RF	Secador para pies FUSION FOOT DRYER color Rojo F1	68	03019.W	Dosificador de jabón líquido 2000 ml ABS	141
01881.SB	Secador para pies FUSION FOOT DRYER color Azul cielo	68	03022.S	Dosificador de jabón líquido vertical 820 ml acero inoxidable satinado	134
01881.TQ	Secador para pies FUSION FOOT DRYER color Turquesa	68	03023.S	Dosificador de jabón líquido automático 1200 ml acero inoxidable satinado	126
01881.UV.AB	Secador para pies FUSION FOOT DRYER UV-C color Azul marino	69	03024.B	Dosificador de jabón líquido vertical 300 ml acero inoxidable brillo	133
01881.UV.AM	Secador para pies FUSION FOOT DRYER UV-C color Aluminio	69	03024.S	Dosificador de jabón líquido vertical 300 ml acero inoxidable satinado	133
01881.UV.AS	Secador para pies FUSION FOOT DRYER UV-C color Gris plata	69	03025.S	Dosificador de jabón líquido vertical 300 ml acero inoxidable satinado	133
01881.UV.CH	Secador para pies FUSION FOOT DRYER UV-C color Champagne	69	03032.T	Dosificador jabón líquido con doble deposito capacidad 2 x 200 ml	140
01881.UV.DB	Secador para pies FUSION FOOT DRYER UV-C color Azul oscuro	69	03036.N	Dosificador jabón líquido SERIE CLASSIC 1000 ml ABS negro	140
01881.UV.N	Secador para pies FUSION FOOT DRYER UV-C color Negro	69	03036.W	Dosificador de jabón líquido SERIE CLASSIC 1000 ml ABS blanco	140
01881.UV.PK	Secador para pies FUSION FOOT DRYER UV-C color Rosa	69	03038.N	Dosificador jabón líquido automático capacidad 1000 ml ABS negro	125
01881.UV.PPK	Secador para pies FUSION FOOT DRYER UV-C color Calabaza	69	03038.W	Dosificador jabón líquido automático capacidad 1000 ml ABS blanco	125
01881.UV.RB	Secador para pies FUSION FOOT DRYER UV-C color Burdeos	69	03039.B	Dosificador jabón líquido automático capacidad 1000 ml acero inoxidable AISI 304 brillo	125
01881.UV.RC	Secador para pies FUSION FOOT DRYER UV-C color Rojo cereza	69	03039.N	Dosificador jabón líquido automatico capacidad 1000 ml acero inoxidable AISI 304 negro	125
01881.UV.RF	Secador para pies FUSION FOOT DRYER UV-C color Rojo F1	69	03039.S	Dosificador jabón líquido automatico capacidad 1000 ml acero inoxidable AISI 304 satinado	125
01881.UV.SB	Secador para pies FUSION FOOT DRYER UV-C color Azul cielo	69	03040.N	Dosificador de jabón líquido manual ABS negro	139
01881.UV.TQ	Secador para pies FUSION FOOT DRYER UV-C color Turquesa	69	03040.W	Dosificador de jabón líquido manual ABS blanco	139
01881.UV.W	Secador para pies FUSION FOOT DRYER UV-C color Blanco	69	03041.B	Dosificador de jabón líquido vertical mural capacidad 1200 ml acero inoxidable AISI 304 brillant	132
01881.UV.YL	Secador para pies FUSION FOOT DRYER UV-C color Amarillo	69	03041.S	Dosificador de jabón líquido vertical mural capacidad 1200 ml acero inoxidable AISI 304 satinado	132
01881.W	Secador para pies FUSION FOOT DRYER color Blanco	68	03042.B	Dosificador jabón líquido horizontal mural acero inoxidable AISI 304 brillo	135
01881.YL	Secador para pies FUSION FOOT DRYER color Amarillo	68	03042.S	Dosificador jabón líquido horizontal mural acero inoxidable AISI 304 satinado	135
01885.S	Secador para pies FUSION FOOT DRYER inoxidable acabado satinado	67	03043.W	Dosificador de jabón líquido manual ABS blanco	139
01885.UV.S	Secador para pies FUSION UV-C FOOT DRYER acero inoxidable acabado satinado	67	03046.B	Dosificador de jabón líquido vertical mural capacidad 300 ml latón cromado brillo	133
01901.B	Conjunto CONCEPT ³ sobre encimera con secamanos, dosificador de jabón y grifo acabado brillo	23	03047.S	Dosificador de jabón con pulsador instalacion mural capacidad 255 ml	133
01901.GD	Conjunto CONCEPT ³ sobre encimera con secamanos, dosificador de jabón y grifo acabado oro	23			
01901.N	Conjunto CONCEPT ³ sobre encimera con secamanos, dosificador de jabón y grifo acabado negro	23			
01901.S	Conjunto CONCEPT ³ sobre encimera con secamanos, dosificador de jabón y grifo color plata	23			
01902.B	Conjunto CONCEPT ³ alto, sobre encimera con secamanos, dosificador de jabón y grifo acabado brillo	23			
01902.GD	Conjunto CONCEPT ³ alto, sobre encimera con secamanos, dosificador de jabón y grifo acabado oro	23			
01902.N	Conjunto CONCEPT ³ alto, sobre encimera con secamanos, dosificador de jabón y grifo acabado negro	23			
01902.S	Conjunto CONCEPT ³ alto, sobre encimera con secamanos, dosificador de jabón y grifo acabado plata	23			
01910.B	Grifo secamanos AIRTAP sobre encimera latón cromado acabado brillo	57			

CÓDIGO	DESCRIPCIÓN	PÁG.	CÓDIGO	DESCRIPCIÓN	PÁG.
03050.B	Dosificador jabón líquido vertical mural capacidad 1200 ml acero inoxidable AISI 304 brillo	131	04046.B	Dispensador de papel toalla con cerradura acero inoxidable AISI 304 brillant	165
03050.N	Dosificador jabón líquido vertical mural capacidad 1200 ml acero inoxidable AISI 304 negro	131	04046.S	Dispensador de papel toalla con cerradura acero inoxidable AISI 304 satinado	165
03050.S	Dosificador de jabón líquido vert. mural capacidad 1200 ml acero inoxidable AISI 304 satinado	131	04047.W	Dispensador papel toalla ABS blanco	165
03061.B	Dosificador de jabón líquido vertical acabado brillo	132	04049.B.2	Dispensador bolsas higiénicas ABS cromado	299
03061.S	Dosificador de jabón líquido vertical acabado satinado	132	04050.B	Dispensador bolsas higiénicas acero inoxidable brillo	299
03100.B	Dosificador de jabón líquido encastrar 500 ml botella acero inoxidable	142	04050.S	Dispensador bolsas higiénicas acero inoxidable satinado	299
03101.B	Dosificador de jabón líquido encastrar 1000 ml botella ABS	142	04098.MINI.S	Dispensador papel mini mecha acero inoxidable satinado	172
03102.S	Dosificador de jabón encastrar satinado capacidad 1000 ml depósito polietileno blanco	142	04099.B	Dispensador papel mecha acero inoxidable brillo	172
03103.S	Dosificador de jabón en espuma para encastrar 1000 ml	142	04099.MINI.B	Dispensador papel mecha mini acero inoxidable brillo	172
03106.B	Dosificador de jabón líquido encastrar automático 1000 ml latón cromado	57	04099.MINI.S	Dispensador papel mecha mini acero inoxidable satinado	172
03106.MUL.B	Dosificador de jabón líquido alimentación múltiple capacidad 1000 ml latón cromado	129	04099.S	Dispensador papel mecha acero inoxidable satinado	172
03108.DEP1	Depósito para dosificadores de jabón alimentación múltiple capacidad 6 l	129	04101.T	Dispensador papel mecha ABS blanco y gris fumé	173
03108.DEP2	Depósito para dosificadores de jabón alimentación múltiple, rellenable encimera capacidad 6 l	129	04108.MINI.N	Dispensador papel mecha mini SERIE CLASSIC ABS negro	173
03108.DEP3	Depósito para dosificadores jabón alimentación múltiple, rellenable encimera aviso Led capacidad 6 l	129	04108.MINI.W	Dispensador papel mecha mini SERIE CLASSIC ABS blanco	173
03113.B	Dosificador electrónico de jabón sobre encimera	127	04108.N	Dispensador papel mecha SERIE CLASSIC ABS negro	173
03114.B	Dosificador electrónico de jabón sobre encimera	127	04108.W	Dispensador papel mecha SERIE CLASSIC ABS blanco	173
03120.B	Dosificador electrónico de jabón mural	127	04112.W	Dispensador papel mecha ABS blanco	173
03201.S	Dosificador de jabón líquido encastrar vertical 1200 ml acero inoxidable satinado	143	05001.B	Portarrollos industrial acero inoxidable brillo	150
03202.S	Dosificador de jabón líquido encastrar horizontal 1200 ml acero inoxidable satinado	143	05001.S	Portarrollos industrial acero inoxidable satinado	150
03312.B	Dosificador electrónico de jabón sobre encimera. Activación láser	126	05001.W	Portarrollos industrial acero blanco	150
03313.B	Dosificador de jabón mural electrónico. Activación láser	126	05001.XL.B	Portarrollos industrial extragrande acero inoxidable brillo	150
04001.N	Dispensador de papel toalla de bobina con palanca manual ABS negro	175	05001.XL.S	Portarrollos industrial extragrande acero inoxidable satinado	150
04001.W	Dispensador de papel toalla de bobina con palanca manual ABS blanco	175	05001.XL.W	Portarrollos industrial extragrande acero blanco	150
04003.W	Dispensador de papel toalla plegado o en rollo ABS blanco	175	05002.W	Portarrollos doble de papel higiénico rollo industrial ABS blanco	152
04004.2.N	Dispensador de papel toalla salida automática corte manual ABS negro	175	05004.N	Portarrollos SERIE CLASSIC ABS negro	152
04004.2.W	Dispensador de papel toalla salida automática corte manual ABS blanco	175	05004.W	Portarrollos SERIE CLASSIC ABS blanco	152
04005.B	Dispensador papel toalla acero inoxidable brillo	169	05005.N	Portarrollos extragrande SERIE CLASSIC ABS negro	152
04005.S	Dispensador papel toalla acero inoxidable satinado	169	05005.W	Portarrollos extragrande SERIE CLASSIC ABS blanco	152
04006.B	Dispensador de papel toalla con cerradura acero inoxidable AISI 304 brillo	168	05006.B	Portarrollos de papel higiénico rollo industrial con cerradura acero inoxidable AISI 304 brillo	151
04006.N	Dispensador de papel toalla con cerradura acero inoxidable AISI 304 negro	168	05006.N	Portarrollos de papel higiénico acero inoxidable negro	151
04006.S	Dispensador de papel toalla con cerradura acero inoxidable AISI 304 satinado	168	05006.S	Portarrollos de papel higiénico rollo industrial con cerradura acero inoxidable AISI 304 satinado	151
04006.W	Dispensador de papel toalla con cerradura acero pintado blanco	168	05006.W	Portarrollos de papel higiénico rollo industrial con cerradura epoxy pintado blanco	151
04007.W	Dispensador de papel toalla curvo de acero inoxidable AISI 304 blanco	168	05006.XL.B	Portarrollos XL de papel higiénico rollo industrial con cerradura acero inoxidable AISI 304 brillo	151
04008.B	Portabobinas industrial suelo	153	05006.XL.N	Portarrollos XL de papel higiénico rollo industrial con cerradura acero inoxidable AISI 304 negro	151
04009.B	Portabobinas industrial pared	153	05006.XL.S	Portarrollos XL de papel higiénico rollo industrial con cerradura acero inoxidable AISI 304 satinado	151
04010.B	Dispensador papel toalla acero inoxidable brillo	169	05006.XL.W	Portarrollos XL de papel higiénico rollo industrial con cerradura acero inoxidable AISI 304 blanco	151
04010.S	Dispensador papel toalla acero inoxidable satinado	169	05007.B	Portarrollos individual adosado acero inoxidable brillo con tapa	157
04020.N	Dispensador de papel toalla SERIE CLASSIC ABS negro	169	05007.S	Portarrollos individual adosado acero inoxidable satinado con tapa	157
04020.W	Dispensador de papel toalla SERIE CLASSIC ABS blanco	169	05008.B	Portarrollos doble adosado acero inoxidable brillo con tapas	158
04024.B	Dispensador pañuelos acero cromado acabado brillo	247	05010.N	Portarrollos industrial SERIE BLACK negro	285
04025.B	Dispensador pañuelos de papel para empotrar en pared	298	05011.N	Portarrollos industrial extragrande SERIE BLACK negro	286
04026.2.B	Dispensador de aros higiénicos acero inoxidable AISI 304 brillo	298	05012.B	Portarrollos doble acero cromado sin tapa	158
04026.2.S	Dispensador de aros higiénicos acero inoxidable AISI 304 satinado	298	05012.N	Portarrollos individual SERIE BLACK negro y transparente	286
04026.2.W	Dispensador de aros higiénicos ABS blanco	298	05013.B	Portarrollos individual acero inoxidable brillo con tapa	157
04027.N	Dispensador pañuelos SERIE BLACK negro y transparente	287	05013.S	Portarrollos individual acero inoxidable satinado con tapa	157
04028.N	Dispensador aros higiénicos para WC SERIE BLACK negro	287	05015.S	Portarrollos doble adosado acero inoxidable satinado	158
04029.N	Dispensador bolsas higiénicas SERIE BLACK negro	288	05018.B	Portarrollos individual acero inoxidable sin tapa	157
04030.N	Dispensador de papel higiénico bulkpack SERIE BLACK negro	286	05018.S	Portarrollos individual acero inoxidable sin tapa	157
04031.N	Dispensador de papel toalla SERIE BLACK negro	286	05023.S	Portarrollos individual papel con tapa acero inoxidable satinado con tapa, eje inoxidable	157
04032.2.N	Dispensador de papel toalla salida y corte manual ABS negro	175	05025.S	Portarrollos de reserva de zamac	290
04032.2.W	Dispensador de papel toalla salida y corte manual ABS blanco	175	05046.B	Dispensador de papel higiénico rollo industrial acero inoxidable AISI 304 brillo	147
04032.N	Dispensador de papel toalla corte automático SERIE BLACK negro	287	05046.S	Dispensador de papel higiénico rollo industrial acero inoxidable AISI 304 satinado	147
04033.N	Dispensador de papel toalla electrónico SERIE BLACK negro	287	05047.W	Portarrollos de papel higiénico rollo industrial ABS blanco	147
04035.REC.S	Dispensador papel toalla semi-encastrado acero inoxidable AISI 304 satinado	174	05099.W	Portarrollos doble ABS blanco	158
04035.S	Dispensador papel toalla acero inoxidable AISI 304 satinado	174	05100.B	Portarrollos triple acero inoxidable brillo	161
			05100.S	Portarrollos triple acero inoxidable satinado	161
			05101.B	Portarrollos doble acero inoxidable brillo	161
			05101.S	Portarrollos doble acero inoxidable satinado	161
			05101.W	Portarrollos doble acero blanco	161
			05104.W	Portarrollos industrial extragrande acero blanco	153
			05105.B	Portarrollos cuádruple acero inoxidable brillo	161
			05105.S	Portarrollos cuádruple acero inoxidable satinado	161

CÓDIGO	DESCRIPCIÓN	PÁG.	CÓDIGO	DESCRIPCIÓN	PÁG.
05107.S	Dispensador bulkpack doble acero inoxidable satinado	163	08052.B	Espejo con marco 800 x 600 mm brillo acero inoxidable AISI 304	301
05108.S	Dispensador de papel toallitas bulkpack con cerradura acero inoxidable satinado	163	08052.S	Espejo con marco 800 x 600 mm satinado acero inoxidable AISI 304	301
05118.N	Dispensador papel higiénico bulkpack SERIE CLASSIC ABS negro	163	08052.W	Espejo con marco 800 x 600 mm blanco acero inoxidable AISI 304	301
05118.W	Dispensador papel higiénico bulkpack SERIE CLASSIC ABS blanco	163	08053.S	Espejo reclinado sin regulación marco acero inoxidable AISI 304	433
05202.S	Portarrollos doble encastrado acero inoxidable satinado	159	08071.B	Espejo antivandálico de acero inoxidable AISI 304 pulido especial	373
05203.B	Portarrollos individual encastrado acero inoxidable brillo con tapa	159	09002.S	Cubeta higiénica mural con tapa acero inoxidable satinado	330
05203.S	Portarrollos individual encastrado acero inoxidable satinado con tapa	159	09004.S	Cubeta higiénica acero inoxidable acabado satinado	330
05204.B	Portarrollos individual encastrado acero inoxidable brillo sin tapa	159	09007.2.W	Cubeta higiénica ABS blanco 20 l	330
05204.S	Portarrollos individual encastrado acero inoxidable satinado sin tapa	159	09008.S	Aro embellecedor para papelera en encimera acero inoxidable satinado	329
05206.B	Portarrollos doble encastrado acero inoxidable brillo con tapa	159	09009.S	Aro embellecedor con tapa para papelera en encimera acero inoxidable satinado	329
06016.2.K	Ambientador mural recargable a pilas	459	09010.S	Percha con tope de goma acero inoxidable AISI 304	245
06028.B	Válvula waterless para urinario	340	09011.S	Percha doble acero inoxidable AISI 304	245
06029.BFE	Filtro HEPA para BIGFLOW EVO	93	09013.P.S	Percha de seguridad antivandálica acero inoxidable satinado	373
06029.THE	Filtro HEPA para THIN EVO	87	09013.R.S	Percha de seguridad antivandálica acero inoxidable satinado	373
06030.K	Recambio difusor eléctrico 17030.W	459	09015.S	Serie CLASSIC - Percha acero inoxidable acabado satinado	245
06035.01	Zero Smell - 1	76	09016.85.B	Percha individual acero inoxidable AISI 304 brillo	244
06035.04	Zero Smell - 4	76	09016.85.S	Percha individual acero inoxidable AISI 304 satinado	244
06045.FIX	Adhesivo para fijación de accesorios de baño	283	09016.B	Serie CLASSIC - Percha de acero inoxidable acabado brillo	244
06046.K	Filtro anticloro	448	09016.S	Serie CLASSIC - Percha de acero inoxidable acabado satinado	244
06047.K	Cartucho anticloro	448	09017.B	Serie CLASSIC - Percha de acero inoxidable acabado brillo	244
06048.K	Filtro de algodón PP	448	09017.S	Serie CLASSIC - Percha de acero inoxidable acabado satinado	244
06049.K	Filtro de carbono UDF	448	09018.B	Serie CLASSIC - Percha de acero inoxidable brillo	244
06050.K	Carga bacteriostático	459	09018.S	Serie CLASSIC - Percha de acero inoxidable satinado	244
07014.B	Kit grifería para inodoros y lavamanos combi 13123 y 13124	377	09019.B	Serie CLASSIC - Percha de acero inoxidable brillo	245
07200.B	Grifo monomando mezclador palanca clínica encimera	427	09019.S	Serie CLASSIC - Percha de acero inoxidable satinado	245
07201.B	Grifo monomando mezclador palanca clínica mural	427	09021.B	Percha de latón cromado	290
07210.B	Grifo monomando mezclador palanca clínica	427	09023.B	Serie CLASSIC - Repisa toallero con barra inferior de acero inoxidable acabado brillo	242
07250.B	Grifo automático sobre encimera	57	09023.S	Serie CLASSIC - Repisa toallero con barra inferior de acero inoxidable acabado satinado	242
07360.B	Grifo electrónico encimera activación láser caudal estandar	126	09025.B	Serie CLASSIC - Toallero de acero inoxidable acabado brillo Ø 20 mm	240
07360M.B	Grifo mezclador electrónico activación láser encimera	126	09026.B	Serie CLASSIC - Toallero de acero inoxidable acabado brillo Ø 25 mm	240
07361.B	Grifo lavabo activación láser mural caudal estandar	126	09027.B	Serie CLASSIC - Toallero acero inoxidable acabado brillo	241
07361M.B	Grifo mezclador electrónico activación láser mural caudal estandar	126	09027.S	Serie CLASSIC - Toallero acero inoxidable acabado satinado	241
08003.B	Espejo extensible de aumento con led latón cromado y acero inoxidable	306	09028.B	Serie CLASSIC - Toallero acero inoxidable acabado brillo	241
08004.S	Espejo extensible acero	307	09028.S	Serie CLASSIC - Toallero acero inoxidable acabado satinado	241
08004.B	Espejo extensible acero	307	09030.B	Serie CLASSIC - Toallero acero inoxidable, 450 mm, acabado brillo	241
08005.B	Espejo extensible latón cromado	307	09030.S	Serie CLASSIC - Toallero acero inoxidable, 450 mm, acabado satinado	241
08006.B	Espejo extensible de aumento 3x con led latón cromado y acero inoxidable	306	09031.S	Serie CLASSIC - Toallero acero inoxidable, 600 mm, acabado satinado	241
08006.N	Espejo extensible de aumento 3x con iluminación Led	306	09033.B	Serie CLASSIC - Repisa toallero acero inoxidable, 450 mm, acabado brillo	242
08007.B	Espejo extensible de aumento con dos caras: normal y 2x latón cromado	306	09034.B	Serie CLASSIC - Repisa acero inoxidable acabado brillo, 600 mm	242
08009.2.B	Espejo extensible de aumento con dos caras: normal y 5x latón cromado	307	09036.B	Serie CLASSIC - Repisa con barra acero inoxidable acabado brillo, 600 mm	242
08009.2.N	Espejo extensible de aumento con dos caras: normal y 5x latón cromado	307	09036.S	Serie CLASSIC - Repisa con barra acero inoxidable acabado satinado, 600 mm	242
08012.B	Espejo regulable en altura ABS cromado	306	09037.B	Serie CLASSIC - Jabonera empotrada acero inoxidable acabado brillo con soporte	243
08015.B	Espejo extensible cuadrado. Visión 3x latón cromado	307	09038.B	Serie CLASSIC - Jabonera empotrada acero inoxidable acabado brillo	243
08023.B	Espejo adaptado reclinable marco acero inoxidable AISI 304 brillo	432	09039.183.B	Barra de cortina con tornillos ocultos acero inoxidable brillo	304
08023.S	Espejo adaptado reclinable marco acero inoxidable AISI 304 satinado	432	09039.230.A	Barra de cortina, tubo de acero inoxidable soporte zinc brillo	304
08023.W	Espejo adaptado reclinable marco acero inoxidable blanco	432	09040.152.B	Barra de cortina curva tubo de acero inoxidable soporte zinc brillo	304
08024.B	Espejo adaptado reclinable marco acero inoxidable AISI 304 brillo	432	09042.B	Barra de cortina en forma de L con tornillos ocultos acero inoxidable brillo	304
08024.S	Espejo adaptado reclinable marco acero inoxidable AISI 304 satinado	432	09043.B	Anilla para cortina de ducha pack 12 unidades acero inoxidable	305
08024.W	Espejo adaptado reclinable marco acero inoxidable blanco	432	09044.B	Serie CLASSIC - Jabonera adosada acero inoxidable acabado brillo	243
08025.W	Espejo adaptado reclinable aluminio-nylon	433	09044.S	Serie CLASSIC - Jabonera adosada acero inoxidable acabado satinado	243
08026.W	Espejo adaptado reclinable ABS-acero inoxidable	433	09045.B	Serie CLASSIC - Toallero con jabonera acero inoxidable acabado brillo	243
08050.6.B	Espejo con marco soldado HPL acero inox AISI 304 brillo	301	09047.B	Serie CLASSIC - Toallero aro de acero inoxidable acabado brillo	240
08050.6.S	Espejo con marco soldado HPL acero inox AISI 304 satinado	301	09047.S	Serie CLASSIC - Toallero aro de acero inoxidable acabado brillo	240
08050.6.W	Espejo marco soldado HPL blanco	301	09048.B	Serie CLASSIC - Repisa de acero inoxidable, 450 mm, acabado brillo	241
08050.B	Espejo con marco 600 x 450 mm brillo acero inoxidable AISI 304	301	09048.S	Serie CLASSIC - Repisa de acero inoxidable, 450 mm, acabado satinado	241
08050.S	Espejo con marco 600 x 450 mm satinado acero inoxidable AISI 304	301	09049.B	Toallero aro acero inoxidable brillo	290
08050.W	Espejo con marco 600 x 450 mm blanco acero inoxidable AISI 304	301	09049.S	Toallero aro acero inoxidable satinado	290
08051.6.B	Espejo marco soldado HPL acero inoxidable AISI 304 brillo	301	09051.106.V	Cortina de ducha opaca antibacterias y antimoho vinilo - 1830 x 1065 mm	305
08051.6.S	Espejo marco soldado HPL acero inoxidable AISI 304 satinado	301			
08051.6.W	Espejo marco soldado HPL blanco	301			
08051.B	Espejo con marco 700 x 500 mm brillo acero inoxidable AISI 304	301			
08051.S	Espejo con marco 700 x 500 mm satinado acero inoxidable AISI 304	301			
08051.W	Espejo con marco 700 x 500 mm blanco acero	301			
08052.6.B	Espejo marco soldado HPL acero inoxidable AISI 304 brillo	301			
08052.6.S	Espejo marco soldado HPL acero inoxidable AISI 304 satinado	301			
08052.6.W	Espejo marco soldado HPL blanco	301			

CÓDIGO	DESCRIPCIÓN	PÁG.	CÓDIGO	DESCRIPCIÓN	PÁG.
09051.178.V	Cortina de ducha opaca antibacterias y antimoho vinilo - 1830 x 1780 mm	305	10012.S	Fuente de agua fría activación láser, acero inoxidable AISI 304, 50 l/h	447
09052.B	Jabonera esquina latón cromado	294	10023.B	Fuente de agua con grifo surtidor	447
09053.B	Jabonera rectangular latón cromado	294	10071.B	Grifo llenavaso	448
09054.B	Jabonera rectangular latón cromado	294	10080.S	Fuente de agua fría adaptada acero inoxidable AISI 304, 30 l/h	446
09055.B	Jabonera rectangular latón cromado	294	11160.060.E	Fregadero industrial acero inoxidable, 1 cubeta, con bastidor y estante	382
09055.S	Jabonera rectangular latón cromado	294	11160.060.F	Fregadero industrial 1 cubeta acero inoxidable 600 x 600	382
09056.B	Jabonera acero inoxidable acabado brillo	295	11160.060.K	Fregadero industrial acero inoxidable, 1 cubeta, con bastidor	382
09057.B	Jabonera acero inoxidable acabado brillo	295	11160.070.E	Fregadero industrial acero inoxidable, 1 cubeta, con bastidor y estante	382
09058.B	Serie CLASSIC - Tendedero de acero inoxidable acabado brillo	247	11160.070.F	Fregadero industrial 1 cubeta acero inoxidable 700 x 600	382
09059.B	Serie CLASSIC - Escobillero de acero inoxidable acabado brillo	283	11160.070.K	Fregadero industrial acero inoxidable, 1 cubeta, con bastidor	382
09059.S	Serie CLASSIC - Escobillero de acero inoxidable acabado satinado	283	11170.070.E	Fregadero industrial acero inoxidable, 1 cubeta, con bastidor y estante	382
09063.B	Jabonera esquina acero inoxidable acabado brillo	295	11170.070.F	Fregadero industrial 1 cubeta acero inoxidable 700 x 700	382
09063.S	Jabonera esquina acero inoxidable acabado satinado	295	11170.070.K	Fregadero industrial acero inoxidable, 1 cubeta, con bastidor	382
09064.B	Jabonera acero inoxidable acabado brillo	295	11170.080.E	Fregadero industrial acero inoxidable, 1 cubeta, con bastidor y estante	382
09064.S	Jabonera acero inoxidable acabado satinado	295	11170.080.F	Fregadero industrial 1 cubeta acero inoxidable 800 x 700	382
09065.B	Jabonera acero inoxidable acabado brillo	295	11170.080.K	Fregadero industrial acero inoxidable, 1 cubeta, con bastidor	382
09071.B	Escobillero con soporte pared acero inoxidable AISI 304 brillo	302	11170.100.E	Fregadero industrial acero inoxidable, 1 cubeta, con bastidor y estante	382
09071.S	Escobillero con soporte pared acero inoxidable AISI 304 satinado	302	11170.100.F	Fregadero industrial 1 cubeta acero inoxidable 1000 x 700	382
09073.B	Escobillero con soporte pared acero inoxidable brillo	302	11170.100.K	Fregadero industrial acero inoxidable, 1 cubeta, con bastidor	382
09073.S	Escobillero con soporte pared acero inoxidable satinado	302	11170.120.E	Fregadero industrial acero inoxidable, 1 cubeta, con bastidor y estante	382
09074.B	Escobillero con soporte pared acero inoxidable AISI 304 brillo	302	11170.120.F	Fregadero industrial 1 cubeta acero inoxidable 1200 x 700	382
09074.S	Escobillero con soporte pared acero inoxidable AISI 304 satinado	302	11170.120.K	Fregadero industrial acero inoxidable, 1 cubeta, con bastidor	382
09075.B	Escobillero con soporte pared acero inoxidable AISI 304 brillo	251	11170.140.E	Fregadero industrial acero inoxidable, 1 cubeta, con bastidor y estante	382
09075.S	Escobillero con soporte pared acero inoxidable AISI 304 satinado	303	11170.140.F	Fregadero industrial 1 cubeta acero inoxidable 1400 x 700	382
09076.B	Escobillero acero inoxidable AISI 304 brillo	303	11170.140.K	Fregadero industrial acero inoxidable, 1 cubeta, con bastidor	382
09076.S	Escobillero con soporte pared acero inoxidable satinado	303	11260.100.E	Fregadero industrial acero inoxidable, 2 cubetas, con bastidor y estante	382
09077.B	Escobillero con soporte pared acero inoxidable AISI 304 brillo	303	11260.100.F	Fregadero industrial 2 cubetas acero inoxidable 1000 x 600	382
09077.S	Escobillero con soporte pared acero inoxidable AISI 304 satinado	303	11260.100.K	Fregadero industrial acero inoxidable, 2 cubetas, con bastidor	382
09078.B	Escobillero con soporte pared acero inoxidable brillo	188	11260.120.E	Fregadero industrial acero inoxidable, 2 cubetas, con bastidor y estante	382
09078.N	Escobillero con soporte pared acero inoxidable negro	192	11260.120.F	Fregadero industrial 2 cubetas acero inoxidable 1200 x 600	382
09078.S	Escobillero con soporte pared acero inoxidable satinado	184	11260.120.K	Fregadero industrial acero inoxidable, 2 cubetas, con bastidor	382
09079.S	Escobillero con soporte a pared acero inoxidable	246	11260.130.E	Fregadero industrial acero inoxidable, 2 cubetas, con bastidor y estante	382
09100.03.B	Cubeta higiénica con pedal 3 l acero inoxidable acabado brillo	320	11260.130.F	Fregadero industrial 2 cubetas acero inoxidable 1300 x 600	382
09100.03.N	Cubeta higiénica con pedal 3 l acero inoxidable acabado negro	320	11260.130.K	Fregadero industrial acero inoxidable, 2 cubetas, con bastidor	382
09100.03.S	Cubeta higiénica con pedal 3 l acero inoxidable acabado satinado	320	11270.100.E	Fregadero industrial acero inoxidable, 2 cubetas, con bastidor y estante	382
09100.03.W	Cubeta higiénica con pedal 3 l acero inoxidable acabado blanco	320	11270.100.F	Fregadero industrial 2 cubetas acero inoxidable 1000 x 700	382
09100.05.B	Cubeta higiénica con pedal 5 l acero inoxidable acabado brillo	320	11270.100.K	Fregadero industrial acero inoxidable, 2 cubetas, con bastidor	382
09100.05.N	Cubeta higiénica con pedal 5 l acero inoxidable acabado negro	320	11270.120.E	Fregadero industrial acero inoxidable, 2 cubetas, con bastidor y estante	382
09100.05.S	Cubeta higiénica con pedal 5 l acero inoxidable acabado satinado	320	11270.120.F	Fregadero industrial 2 cubetas acero inoxidable 1200 x 700	382
09100.05.W	Cubeta higiénica con pedal 5 l acero inoxidable acabado blanco	320	11270.120.K	Fregadero industrial acero inoxidable, 2 cubetas, con bastidor	382
09100.12.B	Cubeta higiénica con pedal 12 l acero inoxidable acabado brillo	320	11270.140.E	Fregadero industrial acero inoxidable, 2 cubetas, con bastidor y estante	382
09100.12.N	Cubeta higiénica con pedal 12 l acero inoxidable acabado negro	320	11270.140.F	Fregadero industrial 2 cubetas acero inoxidable 1400 x 700	382
09100.12.S	Cubeta higiénica con pedal 12 l acero inoxidable acabado satinado	320	11270.140.K	Fregadero industrial acero inoxidable, 2 cubetas, con bastidor	382
09100.12.W	Cubeta higiénica con pedal 12 l acero inoxidable acabado blanco	320	11270.180.E	Fregadero industrial acero inoxidable, 2 cubetas, con bastidor y estante	382
09100.20.B	Cubeta higiénica con pedal 20 l acero inoxidable acabado brillo	320	11270.180.F	Fregadero industrial 2 cubetas acero inoxidable 1800 x 700	382
09100.20.S	Cubeta higiénica con pedal 20 l acero inoxidable acabado satinado	320	11270.180.K	Fregadero industrial acero inoxidable, 2 cubetas, con bastidor	382
09100.30.B	Cubeta higiénica con pedal 30 l acero inoxidable acabado brillo	320	112L50.080.E	Fregadero industrial acero inoxidable 1 cub. escurridor izquierda con bastidor y estante 800 x 500	382
09100.30.S	Cubeta higiénica con pedal 30 l acero inoxidable acabado satinado	320	112L50.080.F	Fregadero industrial acero inoxidable 1 cub. escurridor izquierda 800 x 500	382
09107.W	Serie CLASSIC - Escobillero ABS blanco	246	112L50.080.K	Fregadero industrial acero inoxidable 1 cubeta escurridor izquierda con bastidor 800 x 500	382
09108.N	Escobillero de pie SERIE BLACK negro y cromado	288	112L50.100.E	Fregadero industrial acero inoxidable 1 cub. escurridor izquierda con bastidor y estante 1000 x 500	382
09109.N	Serie BLACK - Escobillero pared soporte cromado	288	112L50.100.F	Fregadero industrial acero inoxidable 1 cub. escurridor izquierda 1000 x 500	382
09111.06.B	Cubeta higiénica con pedal 6 l acero inoxidable acabado brillo	321	112L50.100.K	Fregadero industrial acero inoxidable 1 cubeta escurridor izquierda con bastidor 1000 x 500	382
09111.06.S	Cubeta higiénica con pedal 6 l acero inoxidable acabado satinado	321	112L55.100.E	Fregadero industrial acero inoxidable 1 cub. escurridor izquierda con bastidor y estante 1000 x 550	382
09111.12.B	Cubeta higiénica con pedal 12 l acero inoxidable acabado brillo	321	112L55.100.F	Fregadero industrial acero inoxidable 1 cubeta escurridor izquierda 1000 x 550	382
09111.12.S	Cubeta higiénica con pedal 12 l acero inoxidable acabado satinado	321	112L55.100.K	Fregadero industrial acero inoxidable 1 cubeta escurridor izquierda con bastidor 1000 x 550	382
09112.S	Cubeta higiénica con pedal 30 l acero inoxidable acabado satinado	321			
09113.S	Cubeta higiénica con pedal 32 l acero inoxidable acabado satinado	321			
09114.S	Cubeta higiénica con pedal 5 l acero inoxidable acabado satinado	321			
09200.2.S	Cambia pañales encastrado	453			
09203.2.S	Cambia pañales de superficie	453			
09209.W	Cambia pañales horizontal adosado de polietileno	452			
09211.W	Silla mural para bebés de polietileno blanco	452			
09213.W	Cambia pañales horizontal	452			
09214.S	Cambia pañales horizontal	453			
09215.W	Cambia pañales vertical	452			
10002.S	Fuente de agua fría acero inoxidable AISI 304, 50 l/h	446			
10006.B	Fuente de agua fría acero inoxidable AISI 304, 25 l/h	446			
10008.B	Grifo surtidor	448			
10010.K	Dispensador de vasos	448			

CÓDIGO	DESCRIPCIÓN	PÁG.	CÓDIGO	DESCRIPCIÓN	PÁG.
114S70R.120.E	Mueble especial acero inoxidable con fregadero, bastidor y espacio para lavavajillas	388	114Z60X.120.K	Mueble especial acero inoxidable con fregadero, bastidor y puertas correderas	387
114S70R.120.K	Mueble especial acero inoxidable con fregadero, bastidor y espacio para lavavajillas	388	114Z60X2.200.K	Mueble especial acero inoxidable con fregadero, bastidor y puertas correderas	387
114S70R.140.E	Mueble especial acero inoxidable con fregadero, bastidor y espacio para lavavajillas	388	114Z70.060.K	Mueble especial acero inoxidable con fregadero, bastidor y puertas correderas	387
114S70R.140.K	Mueble especial acero inoxidable con fregadero, bastidor y espacio para lavavajillas	388	114Z70L.100.K	Mueble especial acero inoxidable con fregadero, bastidor y puertas correderas	387
114S70R2.180.E	Mueble especial acero inoxidable con fregadero, bastidor y espacio para lavavajillas	388	114Z70L.120.K	Mueble especial acero inoxidable con fregadero, bastidor y puertas correderas	387
114S70R2.180.K	Mueble especial acero inoxidable con fregadero, bastidor y espacio para lavavajillas	388	114Z70L.130.K	Mueble especial acero inoxidable con fregadero, bastidor y puertas correderas	387
114V55L.120.K	Mueble especial acero inoxidable con bastidor, puerta y espacio para lavavajillas	388	114Z70L.140.K	Mueble especial acero inoxidable con fregadero, bastidor y puertas correderas	387
114V55L.140.K	Mueble especial acero inoxidable con bastidor, puerta y espacio para lavavajillas	388	114Z70L2.160.K	Mueble especial acero inoxidable con fregadero, bastidor y puertas correderas	387
114V55R.120.K	Mueble especial acero inoxidable con bastidor, puerta y espacio para lavavajillas	388	114Z70L2.180.K	Mueble especial acero inoxidable con fregadero, bastidor y puertas correderas	387
114V55R.140.K	Mueble especial acero inoxidable con bastidor, puerta y espacio para lavavajillas	388	114Z70R.100.K	Mueble especial acero inoxidable con fregadero, bastidor y puertas correderas	387
114V60L.120.K	Mueble especial acero inoxidable con bastidor, puerta y espacio para lavavajillas	388	114Z70R.120.K	Mueble especial acero inoxidable con fregadero, bastidor y puertas correderas	387
114V60L.140.K	Mueble especial acero inoxidable con bastidor, puerta y espacio para lavavajillas	388	114Z70R.130.K	Mueble especial acero inoxidable con fregadero, bastidor y puertas correderas	387
114V60L2.180.K	Mueble especial acero inoxidable con bastidor, puerta y espacio para lavavajillas	388	114Z70R.140.K	Mueble especial acero inoxidable con fregadero, bastidor y puertas correderas	387
114V60R.120.K	Mueble especial acero inoxidable con bastidor, puerta y espacio para lavavajillas	388	114Z70R2.160.K	Mueble especial acero inoxidable con fregadero, bastidor y puertas correderas	387
114V60R.140.K	Mueble especial acero inoxidable con bastidor, puerta y espacio para lavavajillas	388	114Z70R2.180.K	Mueble especial acero inoxidable con fregadero, bastidor y puertas correderas	387
114V60R2.180.K	Mueble especial acero inoxidable con bastidor, puerta y espacio para lavavajillas	388	114Z70X.100.K	Mueble especial acero inoxidable con fregadero, bastidor y puertas correderas	387
114V70L.120.K	Mueble especial acero inoxidable con bastidor, puerta y espacio para lavavajillas	388	114Z70X.120.K	Mueble especial acero inoxidable con fregadero, bastidor y puertas correderas	387
114V70L.140.K	Mueble especial acero inoxidable con bastidor, puerta y espacio para lavavajillas	388	114Z70X.140.K	Mueble especial acero inoxidable con fregadero, bastidor y puertas correderas	387
114V70L2.180.K	Mueble especial acero inoxidable con bastidor, puerta y espacio para lavavajillas	388	114Z70X3.180.K	Mueble especial acero inoxidable con fregadero, bastidor y puertas correderas	387
114V70R.120.K	Mueble especial acero inoxidable con bastidor, puerta y espacio para lavavajillas	388	11501.55D.S	Peto lateral postizo para fregaderos lado derecho	389
114V70R.140.K	Mueble especial acero inoxidable con bastidor, puerta y espacio para lavavajillas	388	11501.55I.S	Peto lateral postizo para fregaderos lado izquierdo	389
114V70R2.180.K	Mueble especial acero inoxidable con bastidor, puerta y espacio para lavavajillas	388	11501.60D.S	Peto lateral postizo para fregaderos lado derecho	389
114Z55L.100.K	Mueble especial acero inoxidable con fregadero, bastidor y puertas correderas	387	11501.60I.S	Peto lateral postizo para fregaderos lado izquierdo	389
114Z55L.120.K	Mueble especial acero inoxidable con fregadero, bastidor y puertas correderas	387	11501.70D.S	Peto lateral postizo para fregaderos lado derecho	389
114Z55L.140.K	Mueble especial acero inoxidable con fregadero, bastidor y puertas correderas	387	11501.70I.S	Peto lateral postizo para fregaderos lado izquierdo	389
114Z55R.100.K	Mueble especial acero inoxidable con fregadero, bastidor y puertas correderas	387	11502.40D.S	Peto lateral postizo para fregaderos lado derecho	389
114Z55R.120.K	Mueble especial acero inoxidable con fregadero, bastidor y puertas correderas	387	11502.40I.S	Peto lateral postizo para fregaderos lado izquierdo	389
114Z55R.140.K	Mueble especial acero inoxidable con fregadero, bastidor y puertas correderas	387	11502.50D.S	Peto lateral postizo para fregaderos lado derecho	389
114Z60.060.K	Mueble especial acero inoxidable con fregadero, bastidor y puertas correderas	387	11502.50I.S	Peto lateral postizo para fregaderos lado izquierdo	389
114Z60L.100.K	Mueble especial acero inoxidable con fregadero, bastidor y puertas correderas	387	11502.60D.S	Peto lateral postizo para fregaderos lado derecho	389
114Z60L.120.K	Mueble especial acero inoxidable con fregadero, bastidor y puertas correderas	387	11502.60I.S	Peto lateral postizo para fregaderos lado izquierdo	389
114Z60L.140.K	Mueble especial acero inoxidable con fregadero, bastidor y puertas correderas	387	11503.S	Soporte con pata	390
114Z60L2.140.K	Mueble especial acero inoxidable con fregadero, bastidor y puertas correderas	387	11504.S	Soport mural	390
114Z60L2.160.K	Mueble especial acero inoxidable con fregadero, bastidor y puertas correderas	387	11505.4.S	Patas para fregadero, 4 unidades	390
114Z60L2.180.K	Mueble especial acero inoxidable con fregadero, bastidor y puertas correderas	387	11505.6.S	Patas para fregadero, 6 unidades	390
114Z60R.100.K	Mueble especial acero inoxidable con fregadero, bastidor y puertas correderas	387	11508.S	Cajón acero inoxidable gran capacidad	389
114Z60R.120.K	Mueble especial acero inoxidable con fregadero, bastidor y puertas correderas	387	11509.60.S	Modulo 3 cajones acero inoxidable para mesa fondo 600 mm	389
114Z60R.140.K	Mueble especial acero inoxidable con fregadero, bastidor y puertas correderas	387	11509.70.S	Modulo 3 cajones acero inoxidable para mesa fondo 700 mm	389
114Z60R2.140.K	Mueble especial acero inoxidable con fregadero, bastidor y puertas correderas	387	11510.S	Pack 4 ruedas para mesas	390
114Z60R2.160.K	Mueble especial acero inoxidable con fregadero, bastidor y puertas correderas	387	11527.S	Mesa tajo de acero inoxidable	389
114Z60R2.180.K	Mueble especial acero inoxidable con fregadero, bastidor y puertas correderas	387	11530.S	Vertedero acero inoxidable AISI 304 satinado	390
114Z60X.100.K	Mueble especial acero inoxidable con fregadero, bastidor y puertas correderas	387	11531.S	Vertedero de acero inoxidable AISI 304 satinado	390
			11532.K	Aro embellecedor para orificio de desbarace	390
			11550.080.E	Mesa industrial con peto y estante acero inoxidable 800 x 500	384
			11550.100.K	Mesa industrial con peto sin estante acero inoxidable 1000 x 500	384
			11550.120.K	Mesa industrial con peto sin estante acero inoxidable 1200 x 500	384
			11550.140.K	Mesa industrial con peto sin estante acero inoxidable 1400 x 500	384
			11550.150.E	Mesa industrial con peto y estante acero inoxidable 1500 x 500	384
			11550.160.E	Mesa industrial con peto y estante acero inoxidable 1600 x 500	384
			11550.160.K	Mesa industrial con peto sin estante acero inoxidable 1600 x 500	384
			11550.180.E	Mesa industrial con peto y estante acero inoxidable 1800 x 500	384
			11550.180.K	Mesa industrial con peto sin estante acero inoxidable 1800 x 500	384
			11550.200.E	Mesa industrial con peto y estante acero inoxidable 2000 x 500	384
			11550.200.K	Mesa industrial con peto sin estante acero inoxidable 2000 x 500	384
			11550.220.E	Mesa industrial con peto y estante acero inoxidable 2200 x 500	384
			11550.220.K	Mesa industrial con peto sin estante acero inoxidable 2200 x 500	384

CÓDIGO	DESCRIPCIÓN	PÁG.	CÓDIGO	DESCRIPCIÓN	PÁG.
115R60.180.K	Mesa acero inoxidable de chef con 1 cubeta a la der. con peto	386	11660.150.K	Mesa central acero inoxidable	385
115R70.120.E	Mesa acero inoxidable de chef con 1 cubeta a la der. con peto y estante	386	11660.160.E	Mesa central acero inoxidable con estante	385
115R70.120.K	Mesa acero inoxidable de chef con 1 cubeta a la der. con peto	386	11660.160.K	Mesa central acero inoxidable	385
115R70.140.E	Mesa acero inoxidable de chef con 1 cubeta a la der. con peto y estante	386	11660.180.E	Mesa central acero inoxidable con estante	385
115R70.140.K	Mesa acero inoxidable de chef con 1 cubeta a la der. con peto	386	11660.180.K	Mesa central acero inoxidable	385
115R70.160.E	Mesa acero inoxidable de chef con 1 cubeta a la der. con peto y estante	386	11660.200.E	Mesa central acero inoxidable con estante	385
115R70.160.K	Mesa acero inoxidable de chef con 1 cubeta a la der. con peto	386	11660.200.K	Mesa central acero inoxidable	385
115R70.180.E	Mesa acero inoxidable de chef con 1 cubeta a la der. con peto y estante	386	11660.220.E	Mesa central acero inoxidable con estante	385
115R70.180.K	Mesa acero inoxidable de chef con 1 cubeta a la der. con peto	386	11660.220.K	Mesa central acero inoxidable	385
115Y60.E	Mesa esquinera acero inoxidable, con bastidor y con peto	384	11660.240.E	Mesa central acero inoxidable con estante	385
115Y70.E	Mesa acero inoxidable angular 90° con bastidor y peto	384	11660.240.K	Mesa central acero inoxidable	385
115Z40.100.S	Armario de pared con puertas correderas y escurreplatos	389	11670.060.E	Mesa central acero inoxidable con estante	385
11650.060.E	Mesa central industrial con estante acero inoxidable - 600 x 500	385	11670.060.K	Mesa central acero inoxidable	385
11650.060.K	Mesa central industrial sin estante acero inoxidable 600 x 500	385	11670.080.E	Mesa central acero inoxidable con estante	385
11650.080.E	Mesa central industrial con estante acero inoxidable - 800 x 500	385	11670.080.K	Mesa central acero inoxidable	385
11650.080.K	Mesa central industrial sin estante acero inoxidable 800 x 500	385	11670.100.E	Mesa central acero inoxidable con estante	385
11650.100.E	Mesa central industrial con estante acero inoxidable 1000 x 500	385	11670.100.K	Mesa central acero inoxidable	385
11650.100.K	Mesa central industrial sin estante acero inoxidable 1000 x 500	385	11670.120.E	Mesa central acero inoxidable con estante	385
11650.120.E	Mesa central industrial con estante acero inoxidable 1200 x 500	385	11670.120.K	Mesa central acero inoxidable	385
11650.120.K	Mesa central industrial sin estante acero inoxidable 1200 x 500	385	11670.140.E	Mesa central acero inoxidable con estante	385
11650.140.E	Mesa central industrial con estante acero inoxidable 1400 x 500	385	11670.140.K	Mesa central acero inoxidable	385
11650.140.K	Mesa central industrial sin estante acero inoxidable 1400 x 500	385	11670.150.E	Mesa central acero inoxidable con estante	385
11650.150.E	Mesa central industrial con estante acero inoxidable 1500 x 500	385	11670.150.K	Mesa central acero inoxidable	385
11650.150.K	Mesa central industrial sin estante acero inoxidable 1500 x 500	385	11670.160.E	Mesa central acero inoxidable con estante	385
11650.160.E	Mesa central industrial con estante acero inoxidable 1600 x 500	385	11670.160.K	Mesa central acero inoxidable	385
11650.160.K	Mesa central industrial sin estante acero inoxidable 1600 x 500	385	11670.180.E	Mesa central acero inoxidable con estante	385
11650.180.E	Mesa central industrial con estante acero inoxidable 1800 x 500	385	11670.180.K	Mesa central acero inoxidable	385
11650.180.K	Mesa central industrial sin estante acero inoxidable 1800 x 500	385	11670.200.E	Mesa central acero inoxidable con estante	385
11650.200.E	Mesa central industrial con estante acero inoxidable 2000 x 500	385	11670.200.K	Mesa central acero inoxidable	385
11650.200.K	Mesa central industrial sin estante acero inoxidable 2000 x 500	385	11670.220.E	Mesa central acero inoxidable con estante	385
11650.220.E	Mesa central industrial con estante acero inoxidable 2200 x 500	385	11670.220.K	Mesa central acero inoxidable	385
11650.220.K	Mesa central industrial sin estante acero inoxidable 2200 x 500	385	11670.240.E	Mesa central acero inoxidable con estante	385
11650.240.E	Mesa central industrial con estante acero inoxidable 2400 x 500	385	11670.240.K	Mesa central acero inoxidable	385
11650.240.K	Mesa central industrial sin estante acero inoxidable 2400 x 500	385	11680.100.E	Mesa central acero inoxidable con estante	385
11655.060.E	Mesa central industrial con estante acero inoxidable 600 x 550	385	11680.120.E	Mesa central acero inoxidable con estante	385
11655.060.K	Mesa central industrial sin estante acero inoxidable 600 x 550	385	11680.140.E	Mesa central acero inoxidable con estante	385
11655.080.E	Mesa central industrial con estante acero inoxidable 800 x 550	385	11680.160.E	Mesa central acero inoxidable con estante	385
11655.080.K	Mesa central industrial sin estante acero inoxidable 800 x 550	385	11680.180.E	Mesa central acero inoxidable con estante	385
11655.100.E	Mesa central industrial con estante acero inoxidable 1000 x 550	385	11680.200.E	Mesa central acero inoxidable con estante	385
11655.100.K	Mesa central industrial sin estante acero inoxidable 1000 x 550	385	116A60.080.E	Mesa baja central acero inoxidable con estante	385
11655.120.E	Mesa central industrial con estante acero inoxidable 1200 x 550	385	116A60.100.E	Mesa baja central acero inoxidable con estante	385
11655.120.K	Mesa central industrial sin estante acero inoxidable 1200 x 550	385	116A60.120.E	Mesa baja central acero inoxidable con estante	385
11655.140.E	Mesa central industrial con estante acero inoxidable 1400 x 550	385	116A60.140.E	Mesa baja central acero inoxidable con estante	385
11655.140.K	Mesa central industrial sin estante acero inoxidable 1400 x 550	385	116A60.160.E	Mesa baja central acero inoxidable con estante	385
11655.150.E	Mesa central industrial con estante acero inoxidable 1500 x 550	385	116A70.080.E	Mesa baja central acero inoxidable con estante	385
11655.150.K	Mesa central industrial sin estante acero inoxidable 1500 x 550	385	116A70.100.E	Mesa baja central acero inoxidable con estante	385
11655.160.E	Mesa central industrial con estante acero inoxidable 1600 x 550	385	116A70.120.E	Mesa baja central acero inoxidable con estante	385
11655.160.K	Mesa central industrial sin estante acero inoxidable 1600 x 550	385	116A70.140.E	Mesa baja central acero inoxidable con estante	385
11655.180.E	Mesa central industrial con estante acero inoxidable 1800 x 550	385	116A70.160.E	Mesa baja central acero inoxidable con estante	385
11655.180.K	Mesa central industrial sin estante acero inoxidable 1800 x 550	385	12001.S	Papelera para empotrar de acero inoxidable AISI 304	365
11655.200.E	Mesa central industrial con estante acero inoxidable 2000 x 550	385	12007.S	Dispensador de papel toalla de acero inoxidable AISI 304 encastrado	368
11655.200.K	Mesa central industrial sin estante acero inoxidable 2000 x 550	385	12008.P.S	Mueble compacto empotrar con dispensador papel toalla acero inoxidable	368
11655.220.E	Mesa central industrial con estante acero inoxidable 2200 x 550	385	12009.S	Mueble acero inoxidable AISI 304 encastrado oculto con dispensador de papel toalla	368
11655.220.K	Mesa central industrial sin estante acero inoxidable 2200 x 550	385	12010.S	Mueble compact. empotrar acero inoxidable. con dispensador papel toalla y jabón con espejo	368
11655.240.E	Mesa central industrial con estante acero inoxidable 2400 x 550	385	12012.ADO.S	Mueble compacto encastrar dispensador papel toalla papel 45 l acero inoxidable AISI 304 satinado	362
11655.240.K	Mesa central industrial sin estante acero inoxidable 2400 x 550	385	12012.S	Mueble compacto encastrar dispensador papel toalla papel acero inoxidable AISI 304 satinado	362
11660.060.E	Mesa central acero inoxidable con estante	385	12017.ADO.S	Kit para instalación adosada muebles compactos 12017.P.S y 12019.P.S	105
11660.060.K	Mesa central acero inoxidable	385	12017.HD.S	Secamanos empotrado en pared acero inoxidable	105
11660.080.E	Mesa central acero inoxidable con estante	385	12017.P.S	Mueble compacto empotrar con secamanos, dispensador toalla y papel acero inoxidable	105
11660.080.K	Mesa central acero inoxidable	385	12018.S	Mueble compacto para empotrar con papelera, dosificador de jabón y dispensador papel toalla	364
11660.100.E	Mesa central acero inoxidable con estante	385	12019.HD.S	Secamanos empotrado en pared acero inoxidable	106
11660.100.K	Mesa central acero inoxidable	385	12019.P.S	Mueble compacto empotrar con secamanos, dispensador toalla y papel acero inoxidable	106
11660.120.E	Mesa central acero inoxidable con estante	385	12020.ADO.P.S	Kit para instalación adosada mueble compacto 12020.P.S	365
11660.120.K	Mesa central acero inoxidable	385			
11660.140.E	Mesa central acero inoxidable con estante	385			
11660.140.K	Mesa central acero inoxidable	385			
11660.150.E	Mesa central acero inoxidable con estante	385			

CÓDIGO	DESCRIPCIÓN	PÁG.	CÓDIGO	DESCRIPCIÓN	PÁG.
12020.ADO.S	Kit para instalación adosada mueble compacto 12020.S	363	13027.B	Lavamanos mural suspendido	361
12020.P.S	Mueble compacto empotrar con dispensador toalla y papel acero inoxidable	365	13028.B	Lavamanos para encastrar Ø 305 acero inoxidable brillo	346
12020.S	Mueble compacto empotrar con dispensador toalla y papel acero inoxidable	363	13028.B.PLANA	Lavamanos para encastrar Ø 305 acero inoxidable brillo	347
12021.ADO.S	Kit para instalación adosada mueble compacto 12021.S	363	13028.RB	Lavamanos para encastrar Ø 305 acero inoxidable brillo	346
12021.S	Mueble compacto empotrar con dispensador toalla y papel gran capacidad acero inoxidable	363	13028.RB.PLANA	Lavamanos para encastrar Ø 305 acero inoxidable brillo	347
12021.SM.S	Mueble compacto para empotrar sin marco, con papelera, dosificador de jabón y dispensador papel toalla	364	13028.RS	Lavamanos para encastrar Ø 305 acero inoxidable satinado	346
12029.S	Dispensador de aros higiénicos empotrar acero inoxidable	367	13028.RS.PLANA	Lavamanos para encastrar Ø 305 acero inoxidable satinado	347
12031.S	Mueble compacto empotrar papel higiénico, aros hig. y papel acero inoxidable	367	13028.S	Lavamanos para encastrar Ø 305 acero inoxidable satinado	346
12035.S	Mueble compacto empotrar papel higiénico y papelera acero inoxidable	367	13028.S.PLANA	Lavamanos para encastrar Ø 305 acero inoxidable satinado	347
12041.S	Mueble compacto empotrar papel y papelera acero inoxidable	365	13029.B	Lavamanos para encastrar Ø 355 acero inoxidable brillo	346
12047.ADO.P.S	Kit para instalación adosada mueble compacto 12047.P.S	366	13029.B.PLANA	Lavamanos para encastrar Ø 355 acero inoxidable brillo	347
12047.ADO.S	Kit para instalación adosada mueble compacto 12047.S	366	13029.RB	Lavamanos para encastrar Ø 355 acero inoxidable brillo	346
12047.P.S	Dispensador papel y papelera acero inoxidable encastrado	366	13029.RB.PLANA	Lavamanos para encastrar Ø 355 acero inoxidable brillo	347
12047.S	Dispensador papel y papelera acero inoxidable encastrado	366	13029.RS	Lavamanos para encastrar Ø 355 acero inoxidable satinado	346
12053.CTS	MUMO Concept ³	44	13029.RS.PLANA	Lavamanos para encastrar Ø 355 acero inoxidable satinado	347
12053.H1	MUMO - Bigflow Evo	32	13029.S	Lavamanos para encastrar Ø 355 acero inoxidable satinado	346
12053.H2	MUMO - Fuga Evo	32	13029.S.PLANA	Lavamanos para encastrar Ø 355 acero inoxidable satinado	347
12053.H3	MUMO - Fusion	33	13030.B	Lavamanos para encastrar Ø 405 acero inoxidable brillo	346
12053.M	MUMO - Laser Faucet	30	13030.B.PLANA	Lavamanos para encastrar Ø 405 acero inoxidable brillo	347
12053.P	MUMO - Manual Paper	34	13030.RB	Lavamanos para encastrar Ø 405 acero inoxidable brillo	346
12053.PA	MUMO - Automatic Paper	34	13030.RB.PLANA	Lavamanos para encastrar Ø 405 acero inoxidable brillo	347
12053.S1	MUMO - Laser Soap	31	13030.RS	Lavamanos para encastrar Ø 405 acero inoxidable satinado	346
12053.S2	MUMO - Automatic Soap	31	13030.RS.PLANA	Lavamanos para encastrar Ø 405 acero inoxidable satinado	347
12055.070	MUMO - Mueble 700 mm	47	13030.S	Lavamanos para encastrar Ø 405 acero inoxidable satinado	346
12055.080	MUMO - Mueble 800 mm	47	13030.S.PLANA	Lavamanos para encastrar Ø 405 acero inoxidable satinado	347
12055.090	MUMO - Mueble 900 mm	47	13032.S	Fregadero mural acero inoxidable AISI 304 satinado	351
12055.100	MUMO - Mueble 1000 mm	47	13033.S	Lavamanos mural abierto rectangular satinado	349
12055.120	MUMO - Mueble 1200 mm	47	13036.A.S	Lavamanos mural abierto Ø 300 satinado	348
13002.B	Urinario mural acero inoxidable AISI 304 descarga empotrada brillo	340	13036.AL.R.S	Lavamanos esquinero abierto Ø 300 satinado	348
13003.12.S	Urinario colectivo mural acero inoxidable AISI 304, 1200 mm	341	13036.C.S	Lavamanos mural cónico Ø 300 satinado	352
13003.18.S	Urinario colectivo mural acero inoxidable AISI 304, 1800 mm	341	13036.CLR.S	Lavamanos esquinero cónico Ø 300 satinado	352
13003.24.S	Urinario colectivo mural acero inoxidable AISI 304, 2400 mm	341	13036.P.S	Lavamanos fijación transmuro acero inoxidable satinado	375
13004.70.B	Urinario sin agua mural acero inoxidable AISI 304 brillo	340	13036.PL.S	Lavamanos esquinero fijación transmuro acero inoxidable satinado	375
13004.70.S	Urinario sin agua mural acero inoxidable AISI 304 satinado	340	13036.PR.S	Lavamanos esquinero fijación transmuro acero inoxidable satinado	375
13004.B	Urinario mural acero inoxidable AISI 304 brillo	340	13036.W	Lavamanos mural con grifería	352
13004.P.S	Urinario mural fijación transmuro acero inoxidable AISI 304 satinado	374	13037.B	Lavamanos esquinero abierto Ø 230 brillo	348
13004.S	Urinario mural acero inoxidable AISI 304 satinado	340	13038.B	Lavamanos mural cuadrado Ø 230 brillo	349
13006.S	Urinario mural acero inoxidable AISI 304 descarga vista satinado	341	13039.A.S	Lavamanos mural cuadrado Ø 300 satinado	349
13007.S	Separador mural urinarios acero inoxidable AISI 304 satinado	341	13041.B	Lavamanos mural cuadrado Ø 230 brillo	349
13008.S	Separador mural urinarios acero inoxidable AISI 304 perforado satinado	341	13042.B	Lavamanos mural rectangular peto	350
13009.S	Bidé suspendido acero inoxidable	338	13044.2.S	Lavamanos con tapa de registro frontal un pulsador	344
13011.S	Inodoro adaptado suspendido de acero inoxidable AISI 304 satinado	335	13044.BAT	Lavamanos con pedestal y grifería automática	344
13012.B	Inodoro a suelo de acero inoxidable AISI 304 brillo	334	13044.MINI	Lavamanos con pedestal y grifería un agua, modelo mini	345
13012.M.B	Inodoro adaptado salida pared acero inoxidable AISI 304 brillo	335	13044.MOV	Lavamanos con pedestal modelo móvil y autónomo	345
13012.M.S	Inodoro adaptado salida pared acero inoxidable AISI 304 satinado	335	13045.2.S	Lavamanos con tapa de registro frontal doble pulsador	344
13012.P.S	Inodoro fijación transmuro acero inoxidable AISI 304 satinado	374	13046.BAT	Lavamanos mural con grifería automática	350
13012.PM.S	Inodoro adaptado fijación transmuro acero inoxidable AISI 304 satinado	374	13046.S	Lavamanos mural accionamiento rodilla pulsador un agua	350
13012.S	Inodoro a suelo de acero inoxidable AISI 304 satinado	334	13047.S	Lavamanos mural acero inoxidable AISI 304 satinado	351
13013.B	Inodoro suelo salida suelo/pared acero inoxidable AISI 304 brillo	334	13048.S	Fregadero mural con peto y rejilla móvil acero inoxidable AISI 304	351
13013.S	Inodoro suelo salida suelo/pared acero inoxidable AISI 304 satinado	334	13049.S	Fregadero mural con peto y rejilla móvil acero inoxidable AISI 304	351
13014.B	Inodoro infantil acero inoxidable AISI 304 brillo	338	13050.06.S	Lavamanos colectivo 600 mm	354
13014.S	Inodoro infantil acero inoxidable AISI 304 satinado	338	13050.06.SO.S	Lavamanos colectivo 600 mm con orificio en acero inoxidable satinado	354
13016.B	Inodoro monobloque acero inoxidable AISI 304 brillo con tapa ABS	338	13050.06.SP.S	Lavamanos colectivo 600 mm, sin peto trasero	355
13016.S	Inodoro monobloque acero inoxidable AISI 304 satinado con tapa ABS	338	13050.06.SPO.S	Lavamanos colectivo 600 mm sin orificio en acero inoxidable satinado	355
13018.B	Inodoro suspendido acero inoxidable AISI 304	335	13050.12.S	Lavamanos colectivo 1200 mm	354
13018.S	Inodoro suspendido acero inoxidable AISI 304 satinado	335	13050.12.SO.S	Lavamanos colectivo 1200 mm con orificio en acero inoxidable satinado	354
13021.B	Placa turca acero inoxidable AISI 304, con dos rociadores	339	13050.12.SP.S	Lavamanos colectivo 1200 mm, sin peto trasero	355
13022.RJ	Placa turca acero inoxidable AISI 304, con un rociador	339	13050.12.SPO.S	Lavamanos colectivo 1200 mm sin orificio en acero inoxidable satinado	355
13022.SH	Placa turca al suelo una boquilla rociadora acero inoxidable AISI 304 brillo	339	13050.18.S	Lavamanos colectivo 1800 mm	354
13023.B	Placa turca al suelo una boquilla rociadora acero inoxidable AISI 304 brillo	339	13050.18.SO.S	Lavamanos colectivo 1800 mm con orificio en acero inoxidable satinado	354
13024.2.S	Lavamanos adaptado acero inoxidable AISI 304 satinado	348	13050.18.SP.S	Lavamanos colectivo 1800 mm, sin peto trasero	355
13026.B	Lavamanos con pedestal	361	13050.18.SPO.S	Lavamanos colectivo 1800 mm sin orificio en acero inoxidable satinado	355
			13050.24.S	Lavamanos colectivo 2400 mm	354
			13050.24.SO.S	Lavamanos colectivo 2400 mm con orificio en acero inoxidable satinado	354
			13050.24.SP.S	Lavamanos colectivo 2400 mm, sin peto trasero	355

CÓDIGO	DESCRIPCIÓN	PÁG.	CÓDIGO	DESCRIPCIÓN	PÁG.
13050.24.SPO.S	Lavamanos colectivo 2400 mm sin orificio en acero inoxidable satinado	355	14026.W	Papelera de ABS, cuadrada, con tapa y pedal 23 l	326
13050.30.S	Lavamanos colectivo 3000 mm	354	14027.W	Papelera en ABS, rectangular, tapa basculante 55 l	327
13050.30.SO.S	Lavamanos colectivo 3000 mm con orificio en acero inoxidable satinado	354	14028.N	Papelera de pie 13 litros SERIE BLACK negro	289
13050.30.SP.S	Lavamanos colectivo 3000 mm, sin peto trasero	355	14029.N	Aro sujetabolsas para papelera 14028 SERIE BLACK negro	289
13050.30.SPO.S	Lavamanos colectivo 3000 mm sin orificio en acero inoxidable satinado	355	14030.N	Papelera de pie 23 litros SERIE BLACK negro	289
13050.C	Escuadra acero galvanizado para lavamanos colectivos	357	14040.N	Tapa para papelera 14030 SERIE BLACK negro	289
13050.P	Pata de acero inoxidable para lavamanos colectivo	357	14048.CI.S	Papelera para reciclaje gran capacidad 3 cubetas 42 l acero inoxidable AISI 304 satinado	313
13051.S	Peto para lavamanos acero inoxidable AISI 304	351	14071.15.S	Papelera acero inoxidable AISI 304 con tapa 15 l satinado	313
13052.70.S	Plato de ducha enrasado y antivandálico acero inoxidable AISI 304	343	14071.15.SC.S	Papelera acero inoxidable AISI 304 15 l satinado	312
13052.80.S	Plato de ducha enrasado y antivandálico acero inoxidable AISI 304	343	14071.50.S	Papelera acero inoxidable AISI 304 con tapa 50 l satinado	313
13052.90.S	Plato de ducha enrasado y antivandálico acero inoxidable AISI 304	343	14071.50.SC.S	Papelera acero inoxidable AISI 304 50 l satinado	312
13054.2.S	Plato ducha acero inoxidable AISI 304, 700 x 700 mm	342	14071.80.S	Papelera acero inoxidable AISI 304 con tapa 80 l satinado	313
13054.P	Plato ducha desagüe transmuro acero inoxidable AISI 304, 700 x 700 mm	373	14071.80.SC.S	Papelera acero inoxidable AISI 304 80 l satinado	312
13055.2.S	Plato de ducha acero inoxidable AISI 304 satinado 800 x 800 mm	342	14071.SC.W	Papelera acero inoxidable AISI 304 80 l blanco	312
13056.2.S	Plato de ducha acero inoxidable AISI 304 satinado 900 x 900 mm	342	14073.S	Papelera gran capacidad acero inoxidable AISI 304 reciclaje tres cubetas y tapa 150 l satinado	313
13058.2.S	Bañera infantil acero inoxidable AISI 304	342	14073.SC.S	Papelera gran capacidad acero inoxidable AISI 304 150 l satinado	312
13060.S	Lavamanos diseño acero inoxidable AISI 304	360	14075.40.B	Papelera acero inoxidable rectangular con tapa basculante 40 l brillo	317
13061.S	Lavamanos diseño acero inoxidable AISI 304	360	14075.40.SC.B	Papelera acero inoxidable rectangular 40 l brillo	316
13062.S	Lavamanos diseño acero inoxidable AISI 304	360	14075.65.B	Papelera acero inoxidable rectangular con tapa basculante 65 l brillo	317
13063.S	Lavamanos diseño acero inoxidable AISI 304	361	14075.65.SC.B	Papelera acero inoxidable rectangular 65 l brillo	316
13070.1.S	Encimera acero inoxidable AISI 304, 1 seno integrado	356	14075.80.B	Papelera acero inoxidable rectangular con tapa basculante 80 l brillo	317
13070.2.S	Encimera acero inoxidable AISI 304, 2 senos integrados	356	14075.80.SC.B	Papelera acero inoxidable rectangular 80 l brillo	316
13070.3.S	Encimera acero inoxidable AISI 304, 3 senos integrados	356	14077.65.EVO.S	Papelera mural acero inoxidable AISI 304 65 l satinado	323
13071.1.S	Encimera acero inoxidable AISI 304, 1 seno sobrepuesto	356	14077.80.EVO.S	Papelera mural acero inoxidable AISI 304 80 l satinado	323
13071.2.S	Encimera acero inoxidable AISI 304, 2 senos sobrepuestos	356	14077.B	Papelera acero inoxidable AISI 304 mural brillo 23 l	322
13071.3.S	Encimera acero inoxidable AISI 304, 3 senos sobrepuestos	356	14077.EVO.S	Papelera acero inoxidable AISI 304 mural satinado 23 l	323
13080.1.S	Encimera acero inoxidable AISI 304, 1 seno integrado	356	14077.S	Papelera acero inoxidable AISI 304 mural satinado 23 l	322
13080.2.S	Encimera acero inoxidable AISI 304, 2 senos integrados	356	14077.W	Papelera acero inoxidable AISI 304 mural blanco 23 l	322
13080.3.S	Encimera acero inoxidable AISI 304, 3 senos integrados	356	14078.B	Papelera acero inoxidable AISI 304 mural brillo, con tapa 23 l	322
13081.1.S	Encimera acero inoxidable AISI 304, 1 seno sobrepuesto	356	14078.EVO.S	Papelera acero inoxidable AISI 304 mural satinado, con tapa 23 l	323
13081.2.S	Encimera acero inoxidable AISI 304, 2 senos sobrepuestos	356	14078.S	Papelera acero inoxidable AISI 304 mural satinado, con tapa 23 l	322
13081.3.S	Encimera acero inoxidable AISI 304, 3 senos sobrepuestos	356	14078.W	Papelera acero inoxidable AISI 304 mural, con tapa blanco 23 l	322
13097.B	Lavamanos mural cerrado acero inoxidable AISI 304 brillo	352	14079.B	Papelera acero inoxidable AISI 304 mural, con tapa y cerradura brillo 23 l	324
13105.B	Conjunto válvula de desagüe y sifón latón cromado	357	14079.S	Papelera acero inoxidable AISI 304 mural, con tapa y cerradura satinado 23 l	324
13106.W	Válvula de desagüe con tapón	357	14079.W	Papelera acero inoxidable AISI 304 mural, con tapa y cerradura blanco 23 l	324
13107.B	Válvula de desagüe, sifón y tubo rebosadero latón cromado	357	14082.2.W	Papelera acero pintado 12 l blanco	319
13108.W	Válvula de desagüe, sifón y tubo rebosadero ABS	357	14096.2.S	Papelera acero inoxidable 12 l satinado	319
13110.B	Válvula de desagüe, sifón y tubo rebosadero latón cromado	357	14097.S	Papelera acero inoxidable 10 l satinado	319
13111.K	Conexión desagüe para inodoro salida suelo	334	14098.2.S	Papelera acero inoxidable satinado mural 11 l satinado	325
13111.K	Conexión desagüe para inodoro salida suelo	338	14098.2.W	Papelera mural acero pintado 11 l blanco	325
13112.K	Conexión desagüe para inodoro salida horizontal	334	14100.S	Papelera reciclaje gran capacidad 3 cubetas 30 l satinado	313
13112.K	Conexión desagüe para inodoro salida horizontal	338	14102.S	Papelera semiencastrada en pared 38 l acero inoxidable AISI 304 satinado	328
13113.B.2	Tapón embellecedor ABS cromado	357	14103.S	Papelera encastrada 21 l acero inoxidable AISI 304 satinado	328
13123.C	Equipo combinado acero inoxidable instalación transmuro, posición centro	376	14104.P.S	Papelera encastrada 38 l acero inoxidable AISI 304 satinado	328
13123.L	Equipo combinado acero inoxidable instalación transmuro, posición izquierda	376	14105.S	Papelera adosada pared 35 l acero inoxidable AISI 304 satinado	329
13123.R	Equipo combinado acero inoxidable instalación transmuro, posición derecha	376	14106.P.S	Papelera encastrada 21 l acero inoxidable AISI 304 satinado	328
13124.L	Equipo compacto acero inoxidable instalación adosada, posición izquierda	377	14107.S	Papelera adosada pared 13 l acero inoxidable AISI 304 satinado	329
13124.R	Equipo compacto acero inoxidable instalación adosada, posición derecha	377	14113.10.S	Papelera con cabezal y tapa basculante acero inoxidable AISI 304 10 l satinado	318
13142.KIT	Kit inodoro ergonómico desagüe a suelo, cisterna y tapa	428	14113.40.S	Papelera con cabezal y tapa basculante acero inoxidable AISI 304 40 l satinado	318
13143.KIT	Kit inodoro ergonómico desagüe a pared, cisterna y tapa	428	14114.10.B	Papelera con cabezal y tapa basculante acero inoxidable AISI 304 10 l brillo	318
13144.I	Asiento ergonómico con tapa para inodoro H50M	424	14114.35.B	Papelera con cabezal y tapa basculante acero inoxidable AISI 304 35 l brillo	318
13147.W	Asiento para inodoro con tapa de urea	337	14118.2.W	Papelera acero pintado con tapa basculante 40 l	318
13148.W	Asiento para inodoro con tapa de urea	337	14118.S	Papelera acero inoxidable satinado con tapa basculante 40 l	318
13153.KIT	Kit inodoro-bidé suspendido con tapa	428	14122.2.S	Papelera cenicero acero inoxidable satinado 24 l	331
13153.W	Inodoro-bidé suspendido cerámica blanca	425	14122.2.W	Papelera cenicero acero pintado 24 l	331
13182.B	Mando manual neumático encastrado para cisterna	425	14124.2.S	Papelera cenicero acero inoxidable satinado 24 l	331
13184.B	Mando manual neumático externo para cisterna	425	14124.2.W	Papelera cenicero acero pintado 24 l	331
14018.W	Papelera de plástico con pedal ABS blanco 23 l	326	14160.B	Cenicero mural acero inoxidable acabado brillo	247
14019.W	Papelera de plástico con pedal polipropileno 60 l	327	14173.N	Perchero de pie con 6 colgadores de ABS. Color negro	308
14020.W	Contenedor con pedal, asa y ruedas polietileno 120 l	327	14173.P	Perchero de pie con 6 colgadores de ABS. Color gris plata	308
14022.25.W	Papelera higiénica con pedal y cubeta interior polipropileno 25 l	330	14178.P	Perchero de pie acero con 8 colgadores cromados	308
14022.W	Papelera higiénica con pedal y cubeta interior polipropileno 8 l	330	14188.2.S	Papelera mural con tapa y cerradura acero inoxidable satinado	325
14024.GR	Papelera higiénica con tapa basculante polipropileno gris 45 l	326			
14025.W	Papelera de ABS, cuadrada, con tapa y pedal, 8 l	326			

CÓDIGO	DESCRIPCIÓN	PÁG.	CÓDIGO	DESCRIPCIÓN	PÁG.
15002.07.S	Lavamanos quirúrgico mural un usuario acero inoxidable AISI 304 satinado	353	15048.W	Barra fija acero inoxidable AISI 304 blanco triple apoyo pared	398
15002.14.S	Lavamanos quirúrgico mural dos usuarios acero inoxidable AISI 304 satinado	353	15049.B	Barra fija ducha acero inoxidable AISI 304 brillo 3 lados	403
15002.21.S	Lavamanos quirúrgico mural tres usuarios acero inoxidable AISI 304 satinado	353	15049.N36	Serie NYLON - Barra triple brazo de aluminio recubierto de poliamida	412
15010.SM	Lavacauñas encastrado acero inoxidable con un grifo mezclador monomando	369	15049.NBA	Serie NYLON - Barra fija ducha	407
15010.ST	Lavacauñas encastrado acero inoxidable con un grifo temporizado	369	15049.S	Barra fija ducha acero inoxidable AISI 304 satinado 3 lados	403
15010.STM	Lavacauñas encastrado acero inoxidable con un grifo mezclador temporizado	369	15049.W	Barra fija ducha acero inoxidable AISI 304 blanco 3 lados	403
15011.S	Soporte acero inoxidable para una cuña	369	15050.B	Barra fija ducha acero inoxidable AISI 304 brillo, 3 lados	403
15013.S	Soporte acero inoxidable para una botella higiénica	369	15050.N36	Serie NYLON - Barra triple brazo de aluminio recubierto de poliamida	412
15029.S	Tapa inodoro de acero inoxidable para WC 13012, 13013 y 13018	336	15050.NBA	Serie NYLON - Barra fija ducha	407
15030.N	Tapa inodoro infantil madera color negro para inodoro 13014	338	15050.S	Barra fija ducha acero inoxidable AISI 304 satinado 3 lados	403
15032.W	Asiento elevador polipropileno para inodoro, sin tapa	430	15050.W	Barra fija ducha acero inoxidable AISI 304 blanco 3 lados	403
15033.W	Asiento elevador polipropileno para inodoro, con tapa	430	15051.60.B	Barra abatible acero inoxidable AISI 304 brillo 600 mm	396
15034.W	Asiento elevador polipropileno para inodoro, con asideros y sin tapa	430	15051.60.F	Barra abatible acero blanco 600 mm	396
15035.2.W	Asiento plegable con dos patas de apoyo a suelo acero inoxidable pintado blanco	420	15051.60.N	Barra abatible acero inoxidable AISI 304 negro 600 mm	396
15035.XL.W	Asiento plegable con asideros y dos patas de apoyo a suelo acero inoxidable pintado blanco	420	15051.60.NBA	Serie NYLON - Barra abatible 600 mm	405
15037.W	Taburete para baño de polipropileno blanco y patas regulables	423	15051.60.S	Barra abatible acero inoxidable AISI 304 satinado 600 mm	396
15038.W	Taburete para baño de polipropileno blanco y patas de acero inoxidable	423	15051.60.W	Barra abatible acero inoxidable AISI 304 blanco 600 mm	396
15039.W	Asiento elevador Duroplast con tapa	431	15051.80.B	Barra abatible acero inoxidable AISI 304 brillo 800 mm	396
15040.NBA	Asiento para bañera polipropileno blanco	422	15051.80.F	Barra abatible acero blanco 800 mm	396
15041.B	Asiento abatible acero inoxidable AISI 304 brillo	419	15051.80.N	Barra abatible acero inoxidable AISI 304 negro 800 mm	396
15041.N	Asiento abatible acero inoxidable AISI 304 negro	419	15051.80.N36	Serie NYLON - Barra abatible de aluminio recubierto de poliamida	411
15041.S	Asiento abatible acero inoxidable AISI 304 satinado	419	15051.80.NBA	Serie NYLON - Barra abatible 800 mm	405
15041.W	Asiento abatible acero inoxidable AISI 304 blanco	419	15051.80.S	Barra abatible acero inoxidable AISI 304 satinado 800 mm	396
15042.FIX.NBA	Serie NYLON - Asiento abatible, con respaldo polipropileno	416	15051.80.W	Barra abatible acero inoxidable AISI 304 blanco 800 mm	396
15042.MOV.B	Asiento acero inoxidable suspendido amovible con respaldo, acabado brillo	422	15051.85.B	Barra abatible acero inoxidable AISI 304 brillo 850 mm	396
15042.MOV.NBA	Serie NYLON - Asiento suspendido amovible, plegable, con respaldo polipropileno	417	15051.85.S	Barra abatible acero inoxidable AISI 304 satinado 850 mm	396
15042.MOV.S	Asiento acero inoxidable suspendido amovible con respaldo, acabado satinado	422	15051.85.W	Barra abatible acero inoxidable AISI 304 blanco 850 mm	396
15042.MOV.W	Asiento acero inoxidable suspendido amovible con respaldo, acabado blanco	422	15051.NPR	Serie NYLON - Portarrollos para barra abatible	409
15042.N36	Serie NYLON - Asiento plegable de aluminio recubierto de poliamida	422	15051.SP.80.B	Barra abatible acero inoxidable AISI 304 brillo sin portarrollos 800 mm	396
15042.NBA	Serie NYLON - Asiento plegable polipropileno	416	15051.SP.80.S	Barra abatible acero inoxidable AISI 304 satinado sin portarrollos 800 mm	396
15042.PAT.N	Serie NYLON - Asiento plegable, con respaldo y patas a suelo polipropileno negro	417	15051.SP.80.W	Barra abatible acero inoxidable AISI 304 blanco sin portarrollos 800 mm	396
15042.PAT.NBA	Serie NYLON - Asiento plegable, con respaldo y patas a suelo polipropileno blanco	417	15052.105.N36	Serie NYLON - Barra recta de aluminio recubierto de poliamida	413
15042.PIE.N	Serie NYLON - Asiento plegable patas regulables adaptado polipropileno negro	417	15052.B	Barra fija para ducha acero inoxidable AISI 304 brillo	402
15042.PIE.NBA	Serie NYLON - Asiento plegable patas regulables adaptado polipropileno blanco	417	15052.N	Barra fija para ducha acero inoxidable AISI 304 negro	402
15043.2.NBA	Asiento para bañera acero inoxidable AISI 304	422	15052.N36	Serie NYLON - Barra ángulo 90° de aluminio recubierto de poliamida	413
15044.2.NBA	Asiento para ducha acero inoxidable AISI 304	423	15052.NBA	Serie NYLON - Barra fija para ducha	407
15045.B	Asiento acero inoxidable AISI 304 brillo apoyo suelo	418	15052.S	Barra fija para ducha acero inoxidable AISI 304 satinado	402
15045.NBA	Asiento plegable con dos patas regulables polipropileno blanco	416	15052.W	Barra fija para ducha acero inoxidable AISI 304 blanco	402
15045.S	Asiento acero inoxidable AISI 304 satinado apoyo suelo	418	15053.B	Kit para instalación barra abatible acero inoxidable AISI 304 satinado	397
15045.W	Asiento acero inoxidable blanco apoyo suelo	418	15053.S	Kit para instalación barra abatible acero inoxidable AISI 304 brillo	397
15046.B	Asiento plegable acero inoxidable AISI 304 brillo apoyo pared	418	15053.W	Kit para instalación barra abatible acero inoxidable AISI 304 blanco	397
15046.S	Asiento plegable acero inoxidable AISI 304 satinado apoyo pared	418	15054.100.B	Barra fija acero inoxidable AISI 304 brillo, 1000 mm	395
15046.W	Asiento plegable acero inoxidable AISI 304 blanco apoyo pared	418	15054.100.N36	Serie NYLON - Barra recta de aluminio recubierto de poliamida	410
15047.60.N36	Serie NYLON - Barra triple apoyo en pared de aluminio recubierto de poliamida	411	15054.100.S	Barra fija acero inoxidable AISI 304 satinado, 1000 mm	395
15047.60.NBA	Serie NYLON - Barra fija triple apoyo posición reversible	409	15054.100.W	Barra fija acero inoxidable AISI 304 blanco, 1000 mm	395
15047.80.N36	Serie NYLON - Barra triple apoyo en pared de aluminio recubierto de poliamida	411	15054.120.B	Barra fija acero inoxidable AISI 304 brillo, 1200 mm	395
15047.80.NBA	Serie NYLON - Barra fija triple apoyo posición reversible	409	15054.120.NBA	Serie NYLON - Barra fija 1200 mm	405
15047.85.B	Barra fija de acero inoxidable AISI 304 brillo triple apoyo pared	398	15054.120.S	Barra fija acero inoxidable AISI 304 satinado, 1200 mm	395
15047.85.S	Barra fija de acero inoxidable AISI 304 satinado triple apoyo pared	398	15054.120.W	Barra fija acero inoxidable AISI 304 blanco, 1200 mm	395
15047.85.W	Barra fija de acero inoxidable AISI 304 blanco triple apoyo pared	398	15054.170.N36	Serie NYLON - Barra recta de aluminio recubierto de poliamida	410
15047.B	Barra fija acero inoxidable AISI 304 brillo triple apoyo pared	398	15054.30.B	Barra fija acero inoxidable AISI 304 brillo, 300 mm	395
15047.S	Barra fija acero inoxidable AISI 304 satinado triple apoyo pared	398	15054.30.F	Barra fija acero blanco, 300 mm	395
15047.W	Barra fija acero inoxidable AISI 304 blanco triple apoyo pared	398	15054.30.N	Barra fija acero inoxidable AISI 304 negro, 300 mm	395
15048.85.B	Barra fija de acero inoxidable AISI 304 brillo triple apoyo pared	398	15054.30.NBA	Serie NYLON - Barra fija 300 mm	405
15048.85.S	Barra fija de acero inoxidable AISI 304 satinado triple apoyo pared	398	15054.30.S	Barra fija acero inoxidable AISI 304 satinado, 300 mm	395
15048.85.W	Barra fija de acero inoxidable AISI 304 blanco triple apoyo pared	398	15054.30.W	Barra fija acero inoxidable AISI 304 blanco, 300 mm	395
15048.B	Barra fija acero inoxidable AISI 304 brillo triple apoyo pared	398	15054.40.NBA	Serie NYLON - Barra fija recta 400 mm	405
15048.S	Barra fija acero inoxidable AISI 304 satinado triple apoyo pared	398	15054.45.B	Barra fija acero inoxidable AISI 304 satinado, 450 mm	395
			15054.45.F	Barra fija acero blanco, 450 mm	395
			15054.45.N	Barra fija acero inoxidable AISI 304 negro, 450 mm	395
			15054.45.S	Barra fija acero inoxidable AISI 304 satinado, 450 mm	395
			15054.45.W	Barra fija acero inoxidable AISI 304 blanco, 450 mm	395
			15054.50.N36	Serie NYLON - Barra recta de aluminio recubierto de poliamida	410
			15054.50.NBA	Serie NYLON - Barra fija recta 500 mm	405
			15054.60.B	Barra fija acero inoxidable AISI 304 satinado, 600 mm	395
			15054.60.F	Barra fija acero blanco, 600 mm	395
			15054.60.N	Barra fija acero inoxidable AISI 304 negro, 600 mm	395
			15054.60.NBA	Serie NYLON - Barra fija recta 600 mm	405

CÓDIGO	DESCRIPCIÓN	PÁG.	CÓDIGO	DESCRIPCIÓN	PÁG.
15054.60.S	Barra fija acero inoxidable AISI 304 satinado, 600 mm	395	15162.W	Barra de apoyo acero inoxidable AISI 304 blanco	402
15054.60.W	Barra fija acero inoxidable AISI 304 satinado, 600 mm	395	15198.B	Barra fija acero inoxidable AISI 304 brillo, pared suelo	399
15054.73.NBA	Serie NYLON - Barra fija recta, 730 mm	405	15198.S	Barra fija acero inoxidable AISI 304 satinado, pared suelo	399
15054.80.B	Barra fija acero inoxidable AISI 304 satinado, 800 mm	395	15198.W	Barra fija acero inoxidable AISI 304 blanco, pared suelo	399
15054.80.F	Barra fija acero blanco, 800 mm	395	15203.B	Barra fija acero inoxidable AISI 304 brillo, tres anclajes pared suelo	399
15054.80.N	Barra fija acero inoxidable AISI 304 negro, 800 mm	395	15203.NBA	Serie NYLON - Barra fija anclajes pared suelo, reversible	408
15054.80.NBA	Serie NYLON - Barra fija recta, 800 mm	405	15203.S	Barra fija acero inoxidable AISI 304 satinado, tres anclajes pared suelo	399
15054.80.S	Barra fija acero inoxidable AISI 304 satinado, 800 mm	395	15203.W	Barra fija acero inoxidable AISI 304 blanco, tres anclajes pared suelo	399
15054.80.W	Barra fija acero inoxidable AISI 304 blanco, 800 mm	395	15204.B	Barra fija acero inoxidable AISI 304 brillo, tres anclajes pared-suelo	399
15054.90.NBA	Serie NYLON - Barra fija recta 900 mm	405	15204.S	Barra fija acero inoxidable AISI 304 satinado, tres anclajes pared-suelo	399
15055.B	Barra fija acero inoxidable AISI 304 brillo, 645 mm	398	15204.W	Barra fija acero inoxidable AISI 304 blanco, tres anclajes pared-suelo	399
15055.S	Barra fija acero inoxidable AISI 304 satinado, 645 mm	398	15206.B	Barra abatible acero inoxidable AISI 304 brillo, con apoyo suelo	397
15058.W	Barra fija acero inoxidable AISI 304 blanco, 645 mm	400	15206.N	Barra abatible acero inoxidable AISI 304 negro, con apoyo suelo	397
15059.B	Barra fija acero inoxidable AISI 304 brillo	400	15206.NBA	Serie NYLON - Barra abatible 800 00 con apoyo a suelo	408
15059.W	Barra fija acero inoxidable AISI 304 blanco	400	15206.S	Barra abatible acero inoxidable AISI 304 satinado, con apoyo suelo	397
15060.B	Barra fija para ducha acero inoxidable AISI 304 brillo	401	15206.W	Barra abatible acero inoxidable AISI 304 blanco, con apoyo suelo	397
15060.N	Barra fija para ducha acero inoxidable AISI 304 negro	401	15209.32.B	Soporte rociador ducha ABS cromado	402
15060.NBA	Serie NYLON - Barra fija para ducha	406	15209.32.NBA	Serie NYLON - Soporte rociador ducha blanco	408
15060.S	Barra fija para ducha acero inoxidable AISI 304 satinado	401	15209.34.B	Soporte rociador ducha ABS cromado	402
15060.W	Barra fija para ducha acero inoxidable AISI 304 blanco	401	15209.34.NBA	Serie NYLON - Soporte rociador ducha blanco	408
15061.N36	Serie NYLON - Barra recta de aluminio recubierto de poliamida	410	15210.K	Placa no conductora	399
15062.B	Barra abatible acero inoxidable brillo con apoyo suelo	397	15211.K	Placa no conductora	399
15062.S	Barra abatible acero inoxidable AISI 304 satinado con apoyo suelo	397	15213.K	Placa no conductora	399
15062.W	Barra abatible acero inoxidable AISI 304 blanco con apoyo suelo	397	15220.K	Placa no conductora	399
15064.B	Barra abatible acero inoxidable AISI 304 brillo anclaje a suelo	397	15258.B	Barra fija 90° acero inoxidable AISI 304 brillo	400
15064.N	Barra abatible acero inoxidable AISI 304 negro anclaje a suelo	397	15258.S	Barra fija 90° acero inoxidable AISI 304 satinado	400
15064.N36	Serie NYLON - Barra abatible con soporte a suelo de aluminio recubierto de poliamida	411	15258.W	Barra fija 90° acero inoxidable AISI 304 blanco	400
15064.NBA	Serie NYLON - Barra abatible anclaje suelo	408	15259.B	Barra fija 90° acero inoxidable AISI 304 brillo	400
15064.S	Barra abatible ducha acero inoxidable AISI 304 satinado anclaje suelo	397	15259.S	Barra fija 90° acero inoxidable AISI 304 satinado	400
15064.W	Barra abatible ducha acero inoxidable AISI 304 blanco anclaje suelo	397	15259.W	Barra fija 90° acero inoxidable AISI 304 blanco	400
15065.50.S	Asiento plegable adaptado de tabla fenólica acero inoxidable AISI 304 satinado	418	16051.B	Tope de puerta acero inoxidable AISI 304 brillo	247
15065.S	Asiento plegable acero inoxidable AISI 304 con tabla fenólica	418	16051.S	Tope de puerta acero inoxidable AISI 304 satinado	247
15066.S	Asiento plegable acero inoxidable AISI 304 acolchado	419	16202.B	Toallero zamac brillo	292
15067.2.W	Asiento plegable aluminio - ABS	420	16204.B	Toallero doble zamac brillo	292
15069.B	Barra fija acero inoxidable AISI 304 brillo, 60°	402	16207.B	Toallero aro zamac brillo	292
15069.S	Barra fija acero inoxidable AISI 304 satinado, 60°	402	16208.B	Toallero doble zamac brillo	292
15069.W	Barra fija acero inoxidable AISI 304 blanco, 60°	402	16212.B	Jabonera plato cristal zamac brillo	293
15071.NBA	Serie NYLON - Percha	409	16213.B	Jabonera de rejilla zamac brillo	293
15074.L	Asiento ducha doble con tabla fenólica y soporte pared acero inoxidable AISI 304	419	16216.B	Portarrollos de papel higiénico zamac brillo	293
15075.N	Respaldo acolchado poliuretano	425	16217.B	Portarrollos de papel higiénico zamac brillo	293
15077.S	Respaldo de acero inoxidable AISI 304	418	16218.B	Escobillero zamac brillo	293
15149.B	Barra fija ducha acero inoxidable AISI 304 brillo 3 lados	403	16220.40.G	Serie CAPRI DORADO - Toallero	268
15149.S	Barra fija ducha acero inoxidable AISI 304 satinado 3 lados	403	16220.40.N	Serie CAPRI NEGRO - Toallero	272
15149.W	Barra fija ducha acero inoxidable AISI 304 blanco 3 lados	403	16220.60.G	Serie CAPRI DORADO - Toallero	268
15150.B	Barra fija ducha acero inoxidable AISI 304 brillo 3 lados	403	16220.60.N	Serie CAPRI NEGRO - Toallero	272
15150.S	Barra fija ducha acero inoxidable AISI 304 satinado 3 lados	403	16221.G	Serie CAPRI DORADO - Percha	269
15150.W	Barra fija ducha acero inoxidable AISI 304 blanco 3 lados	403	16221.N	Serie CAPRI NEGRO - Percha	273
15158.120.70.NBA	Serie NYLON - Barra fija angular	407	16223.G	Serie CAPRI DORADO - Toallero con barra inferior	268
15158.B	Barra fija acero inoxidable AISI 304 brillo, 90°	400	16223.N	Serie CAPRI NEGRO - Toallero con barra inferior	272
15158.N36	Serie NYLON - Barra angulo 90° de aluminio recubierto de poliamida	412	16225.G	Serie CAPRI DORADO - Jabonera de vidrio con soporte mural	270
15158.NBA	Serie NYLON - Barra fija angular	406	16225.N	Serie CAPRI NEGRO - Jabonera de vidrio con soporte mural	274
15158.S	Barra fija acero inoxidable AISI 304 satinado, 90°	400	16226.G	Serie CAPRI DORADO - Repisa de utilidad	268
15158.W	Barra fija acero inoxidable AISI 304 blanco, 90°	400	16226.N	Serie CAPRI NEGRO - Repisa de utilidad	272
15159.120.70.NBA	Serie NYLON - Barra fija angular	407	16227.G	Serie CAPRI DORADO - Escobillero	270
15159.B	Barra fija acero inoxidable AISI 304 brillo, 90°	400	16227.N	Serie CAPRI NEGRO - Escobillero	274
15159.N36	Serie NYLON - Barra angulo 90° de aluminio recubierto de poliamida	413	16228.G	Serie CAPRI DORADO - Portarrollos de papel higiénico	269
15159.NBA	Serie NYLON - Barra fija angular	406	16228.N	Serie CAPRI NEGRO - Portarrollos de papel higiénico	273
15159.S	Barra fija acero inoxidable AISI 304 satinado, 90°	400	16229.G	Serie CAPRI DORADO - Portarrollos reserva	269
15159.W	Barra fija acero inoxidable AISI 304 blanco, 90°	400	16229.N	Serie CAPRI NEGRO - Portarrollos reserva	273
15161.B	Barra de apoyo angular de 135° acero inoxidable AISI 304 brillo	401	16231.G	Serie CAPRI DORADO - Vaso para cepillo de dientes con soporte a pared	270
15161.N	Barra de apoyo angular de 135° acero inoxidable AISI 304 negro	401	16231.N	Serie CAPRI NEGRO - Vaso para cepillo de dientes con soporte a pared	274
15161.NBA	Serie NYLON barra apoyo angular aluminio recubierto polímero antibacterias blanco	406	16303.B	Toallero latón cromado	290
15161.S	Barra de apoyo angular de 135° acero inoxidable AISI 304 satinado	401	16330.40.B	Serie SANTORINI - Toallero latón cromado brillo	254
15161.W	Barra de apoyo angular de 135° acero blanco	401	16330.60.B	Serie SANTORINI - Toallero latón cromado brillo	254
15162.B	Barra de apoyo acero inoxidable AISI 304 brillo	402	16331.B	Serie SANTORINI - Toallero latón cromado brillo	254
15162.NBA	Serie NYLON - Barra de apoyo aluminio recubierto de polímero antibacterias blanco	406	16332.B	Serie SANTORINI - Asidero angular latón cromado brillo	255
15162.S	Barra de apoyo acero inoxidable AISI 304 satinado	402			

CÓDIGO	DESCRIPCIÓN	PÁG.	CÓDIGO	DESCRIPCIÓN	PÁG.
16333.B	Serie SANTORINI - Portarrollos de papel higiénico latón cromado brillo	255	16508.B	Serie LINE - Perchero de siete perchas zamac acabado brillo	281
16334.B	Serie SANTORINI - Portarrollos reserva latón cromado brillo	255	16509.B	Serie LINE - Toallero doble 450 mm zamac acabado brillo	281
16335.B	Serie SANTORINI - Portarrollos de papel higiénico latón cromado brillo	255	16510.B	Serie LINE - Toallero doble 600 mm zamac acabado brillo	281
16339.B	Serie SANTORINI - Vaso para cepillo de dientes con soporte pared latón cromado brillo	256	16515.B	Serie LINE - Repisa de utilidad de vidrio y soportes zamac acabado brillo	281
16340.B	Serie SANTORINI - Jabonera latón cromado brillo	256	16515.S	Serie LINE - Repisa de vidrio zamac acabado satinado	281
16341.B	Serie SANTORINI - Aro toallero latón cromado brillo	254	16515.W	Serie LINE - Repisa de vidrio zamac acabado satinado	281
16342.B	Serie SANTORINI - Escobillero latón cromado brillo	256	16518.B	Serie LINE - Escobillero brillo zamac acabado brillo	283
16343.B	Serie SANTORINI - Portarrollos de papel higiénico latón cromado brillo	256	16518.S	Serie LINE - Escobillero brillo zamac acabado satiné	283
16344.B	Barra de apoyo para ducha latón cromado brillo	257	16519.B	Serie LINE - Reserva papel higiénico en zamac acabado brillo	283
16345.B	Barra angular de apoyo para ducha latón cromado brillo	257	16519.S	Serie LINE - Escobillero WC en zamac satinado	283
16350.B	Serie SIENA - Portarrollos reserva latón cromado	261	16525.B	Escobillero zamac brillo	290
16351.B	Serie SIENA - Barra recta 520 mm tubo Ø 20 mm latón cromado	258	16530.B	Toallero latón cromado brillo	291
16352.B	Serie SIENA - Barra recta 300 mm tubo Ø 25 mm latón cromado	258	16531.B	Toallero latón cromado brillo	291
16354.B	Serie SIENA - Asidero angular latón cromado	259	16533.B	Portarrollos de papel higiénico latón cromado brillo	291
16355.B	Serie SIENA - Asidero angular con jabonera latón cromado	259	16535.B	Repisa de vidrio latón cromado brillo	291
16356.B	Serie SIENA - Vaso cepillo dientes de vidrio con soporte latón cromado	261	16537.B	Toallero de aro latón cromado brillo	291
16357.B	Serie SIENA - Toallero aro grande latón cromado	258	16720.2.S	Pictograma "Señoras" acero inoxidable AISI 304 satinado	300
16358.B	Serie SIENA - Repisa toallas con barra inferior latón cromado	259	16721.2.S	Pictograma "Señores" acero inoxidable AISI 304 satinado	300
16359.B	Serie SIENA - Percha latón cromado	260	16722.2.S	Pictograma baño "Señores/Señoras" acero inoxidable AISI 304 satinado	300
16360.B	Serie SIENA - Percha doble latón cromado	260	16723.2.S	Pictograma "Bebé" acero inoxidable AISI 304 satinado	300
16361.B	Serie SIENA - Portarrollos latón cromado	261	16724.2.S	Pictograma "Adapado" acero inoxidable AISI 304 satinado	300
16362.B	Serie SIENA - Jabonera de disco latón cromado	260	16725.2.S	Pictograma "Ducha" acero inoxidable AISI 304 satinado	300
16363.B	Serie SIENA - Percha latón cromado	260	16730.2.S	Pictograma "Prohibido fumar" acero inoxidable AISI 304 satinado	300
16370.B	Serie MONACO - Percha latón cromado	264	16733.2.S	Pictograma "Prohibido usar teléfonos móviles" acero inoxidable AISI 304 satinado	300
16371.B	Serie MONACO - Toallero latón cromado	262	16735.2.S	Pictograma "Silencio" acero inoxidable AISI 304 satinado	300
16372.B	Serie MONACO - Jabonera latón cromado	265	16804.S	Serie ROMA - Portarrollos doble acero inoxidable AISI 304 satinado	210
16373.B	Serie MONACO - Percha latón cromado	264	16805.S	Serie ROMA - Portarrollos acero inoxidable AISI 304 satinado	211
16374.B	Serie MONACO - Portarrollos latón cromado	263	16820.40.S	Serie ROMA - Toallero acero inoxidable AISI 304 satinado	208
16376.B	Serie MONACO - Vaso vidrio con soporte latón cromado	265	16820.60.S	Serie ROMA - Toallero acero inoxidable AISI 304 satinado	208
16377.B	Serie MONACO - Toallero aro latón cromado	262	16821.S	Serie ROMA - Percha doble acero inoxidable AISI 304 satinado	209
16378.B	Serie MONACO - Repisa toallero con barra inferior latón cromado	263	16822.S	Serie ROMA - Repisa toallero acero inoxidable AISI 304 satinado 600 mm	209
16379.B	Serie MONACO - Percha latón cromado	264	16823.S	Serie ROMA - Jabonera acero inoxidable AISI 304 satinado	211
16381.B	Serie MONACO - Portarrollos reserva latón cromado	263	16824.S	Serie ROMA - Repisa de utilidad de acero inoxidable AISI 304 satinado	209
16390.40.B	Serie CRETA BRILLO - Toallero latón cromado	250	16825.S	Serie ROMA - Escobillero acero inoxidable AISI 304 satinado	211
16390.60.B	Serie CRETA BRILLO - Toallero latón cromado	250	16826.S	Serie ROMA - Portarrollos papel higiénico acero inoxidable AISI 304 satinado	210
16391.B	Serie CRETA BRILLO - Percha latón cromado	251	16827.S	Serie ROMA - Toallero de aro acero inoxidable AISI 304 satinado	208
16395.B	Serie CRETA BRILLO - Portarrollos papel higiénico latón cromado	251	16828.S	Serie ROMA - Toallero de aro acero inoxidable AISI 304 satinado	209
16401.B	Serie HOTEL - Toallero 450 mm zamac acabado brillo	276	16829.S	Serie ROMA - Portarrollos de papel higiénico	210
16402.B	Serie HOTEL - Toallero 600 mm zamac acabado brillo	276	16843.B	Serie VERONA BRILLO - Toallero con barra inferior acero inoxidable AISI 304	187
16404.B	Serie HOTEL - Toallero doble 450 mm zamac acabado brillo	277	16843.G	Serie VERONA DORADO - Toallero con barra inferior acero inoxidable AISI 304	178
16405.B	Serie HOTEL - Toallero doble 600 mm zamac acabado brillo	277	16843.N	Serie VERONA NEGRO - Toallero con barra inferior acero inoxidable AISI 304	191
16406.B	Serie HOTEL - Repisa toallero con barra zamac acabado brillo	277	16843.S	Serie VERONA SATINADO - Toallero con barra inferior acero inoxidable AISI 304	183
16407.B	Serie HOTEL - Toallero aro circular zamac acabado brillo	276	16849.B	Serie NIZA BRILLO - Percha acero inoxidable AISI 304	228
16408.B	Serie HOTEL - Toallero doble zamac acabado brillo	276	16849.N	Serie NIZA NEGRO - Percha acero inoxidable AISI 304	236
16409.B	Serie HOTEL - Percha zamac acabado brillo	278	16849.S	Serie NIZA SATINADO - Percha acero inoxidable AISI 304	220
16410.B	Serie HOTEL - Vaso vidrio con soporte zamac acabado brillo	278	16850.40.B	Serie NIZA BRILLO - Toallero acero inoxidable AISI 304	226
16411.B	Serie HOTEL - Portarrollos reserva zamac acabado brillo	279	16850.40.N	Serie NIZA NEGRO - Toallero acero inoxidable AISI 304	234
16412.B	Serie HOTEL - Jabonera zamac acabado brillo	277	16850.40.S	Serie NIZA SATINADO - Toallero acero inoxidable AISI 304	218
16413.B	Serie HOTEL - Jabonera vidrio con soporte zamac acabado brillo	278	16850.60.B	Serie NIZA BRILLO - Toallero acero inoxidable AISI 304	226
16415.B	Serie HOTEL - Repisa de utilidad vidrio y zamac acabado brillo	277	16850.60.N	Serie NIZA NEGRO - Toallero acero inoxidable AISI 304	234
16416.B	Serie HOTEL - Portarrollos papel higiénico zamac acabado brillo	279	16850.60.S	Serie NIZA SATINADO - Toallero acero inoxidable AISI 304	218
16417.B	Serie HOTEL - Portarrollos de papel higiénico zamac acabado	278	16851.B	Serie NIZA BRILLO - Percha acero inoxidable AISI 304	228
16418.B	Serie HOTEL - Escobillero con soporte zamac acabado brillo y recipiente cerámica	279	16851.N	Serie NIZA NEGRO - Percha acero inoxidable AISI 304	236
16419.B	Serie HOTEL - Percha doble zamac acabado brillo	278	16851.S	Serie NIZA SATINADO - Percha acero inoxidable AISI 304	220
16500.B	Serie LINE - Portarrollos zamac acabado brillo	282	16852.B	Serie NIZA BRILLO - Percha doble acero inoxidable AISI 304	228
16500.S	Serie LINE - Portarrollos de papel higiénico zamac acabado satinado	282	16852.N	Serie NIZA NEGRO - Percha doble acero inoxidable AISI 304	236
16501.40.B	Serie LINE - Toallero zamac brillo	280	16852.S	Serie NIZA SATINADO - Percha doble acero inoxidable AISI 304	220
16501.50.B	Serie LINE - Toallero zamac brillo	280	16853.B	Serie NIZA BRILLO - Toallero doble acero inoxidable AISI 304	227
16501.50.S	Serie LINE - Toallero zamac satinado	280	16853.N	Serie NIZA NEGRO - Toallero doble acero inoxidable AISI 304	235
16501.65.B	Serie LINE - Toallero zamac brillo	280	16853.S	Serie NIZA SATINADO - Toallero doble acero inoxidable AISI 304	219
16504.B	Serie LINE - Toallero aro rectangular zamac acabado brillo	280	16854.B	Serie NIZA BRILLO - Toallero acero inoxidable AISI 304	227
16504.W	Serie LINE - Toallero aro rectangular zamac acabado blanco	280	16854.N	Serie NIZA NEGRO - Toallero acero inoxidable AISI 304	235
16505.B	Serie LINE - Dispensador papel higiénico reserva zamac acabado brillo	282	16854.S	Serie NIZA SATINADO - Toallero acero inoxidable AISI 304	219
16506.B	Serie LINE - Percha acabado zamac acabado brillo	282	16855.B	Serie NIZA BRILLO - Jabonera acero inoxidable AISI 304	230
16507.B	Serie LINE - Perchero de cuatro perchas zamac acabado brillo	281			

CÓDIGO	DESCRIPCIÓN	PÁG.	CÓDIGO	DESCRIPCIÓN	PÁG.
16855.N	Serie NIZA NEGRO - Jabonera acero inoxidable AISI 304	238	16880.S	Serie VERONA SATINADO - Toallero acero inoxidable AISI 304	182
16855.S	Serie NIZA SATINADO - Jabonera acero inoxidable AISI 304	222	16881.B	Serie VERONA BRILLO - Vaso para cepillo de dientes con soporte pared	188
16856.B	Serie NIZA BRILLO - Repisa de utilidad vidrio y acero inoxidable AISI 304	227	16881.G	Serie VERONA DORADO - Vaso para cepillo de dientes con soporte pared	179
16856.N	Serie NIZA NEGRO - Repisa de utilidad vidrio y acero inoxidable AISI 304	235	16881.N	Serie VERONA NEGRO - Vaso para cepillo de dientes con soporte pared	192
16856.S	Serie NIZA SATINADO - Repisa de utilidad vidrio y acero inoxidable AISI 304	219	16881.S	Serie VERONA SATINADO - Vaso para cepillo de dientes con soporte pared	184
16857.B	Serie NIZA BRILLO - Escobillero acero inoxidable AISI 304	231	16900.B	Serie BARCELONA - Reserva papel higiénico acero inoxidable AISI 304 brillo	215
16857.N	Serie NIZA NEGRO - Escobillero acero inoxidable AISI 304	239	16901.B	Serie BARCELONA - Toallero acero inoxidable AISI 304 brillo	214
16857.S	Serie NIZA SATINADO - Escobillero acero inoxidable AISI 304	223	16902.B	Serie BARCELONA - Toallero acero inoxidable AISI 304 brillo	214
16858.B	Serie NIZA BRILLO - Portarrollos papel higiénico acero inoxidable AISI 304	230	16905.B	Serie BARCELONA - Aro toallero acero inoxidable AISI 304 brillo	214
16858.N	Serie NIZA NEGRO - Portarrollos papel higiénico acero inoxidable AISI 304	238	16906.B	Serie BARCELONA - Percha acero inoxidable AISI 304 brillo	216
16858.S	Serie NIZA SATINADO - Portarrollos papel higiénico acero inoxidable AISI 304	222	16907.B	Serie BARCELONA - Percha doble acero inoxidable AISI 304 brillo	216
16859.B	Serie NIZA BRILLO - Portarrollos reserva acero inoxidable AISI 304	230	16910.B	Serie BARCELONA - Repisa de utilidad vidrio con soporte acero inoxidable AISI 304 brillo	215
16859.N	Serie NIZA NEGRO - Portarrollos reserva acero inoxidable AISI 304	238	16911.B	Serie BARCELONA - Jabonera de acero inoxidable AISI 304 brillo	216
16859.S	Serie NIZA SATINADO - Portarrollos reserva acero inoxidable AISI 304	222	16912.B	Serie BARCELONA - Jabonera acero inoxidable AISI 304 brillo	216
16860.B	Serie NIZA BRILLO - Toallero de aro acero inoxidable AISI 304	226	16913.B	Serie BARCELONA - Vaso vidrio con soporte acero inoxidable AISI 304 brillo	217
16860.N	Serie NIZA NEGRO - Toallero de aro acero inoxidable AISI 304	234	16914.B	Serie BARCELONA - Doble vaso vidrio con soporte acero inoxidable AISI 304 brillo	217
16860.S	Serie NIZA SATINADO - Toallero de aro acero inoxidable AISI 304	218	16915.B	Serie BARCELONA - Escobillero acero inoxidable AISI 304 brillo	217
16861.B	Serie NIZA BRILLO - Vaso vidrio con soporte acero inoxidable AISI 304	231	16916.B	Serie BARCELONA - Repisa toallero con barra inferior acero inoxidable AISI 304 brillo	214
16861.N	Serie NIZA NEGRO - Vaso vidrio con soporte acero inoxidable AISI 304	239	16917.B	Toallero doble acero inoxidable AISI 304 brillo	215
16861.S	Serie NIZA SATINADO - Vaso vidrio con soporte acero inoxidable AISI 304	223	16920.40.B	Serie CORINTO BRILLO - Toallero acero inoxidable AISI 304	200
16862.B	Serie NIZA BRILLO - Portarrollos de papel higiénico acero inoxidable AISI 304	229	16920.40.N	Serie CORINTO NEGRO - Toallero acero inoxidable AISI 304	204
16862.N	Serie NIZA NEGRO - Portarrollos de papel higiénico acero inoxidable AISI 304	237	16920.40.S	Serie CORINTO SATINADO - Toallero acero inoxidable AISI 304	196
16862.S	Serie NIZA SATINADO - Portarrollos de papel higiénico acero inoxidable AISI 304	221	16920.60.B	Serie CORINTO BRILLO - Toallero acero inoxidable AISI 304	200
16869.B	Serie NIZA BRILLO - Portarrollos reserva acero inoxidable AISI 304	229	16920.60.N	Serie CORINTO NEGRO - Toallero acero inoxidable AISI 304	204
16869.N	Serie NIZA NEGRO - Portarrollos reserva acero inoxidable AISI 304	237	16920.60.S	Serie CORINTO SATINADO - Toallero acero inoxidable AISI 304	196
16869.S	Serie NIZA SATINADO - Portarrollos reserva acero inoxidable AISI 304	221	16921.B	Serie CORINTO BRILLO - Percha acero inoxidable AISI 304	201
16870.40.B	Serie VERONA BRILLO - Toallero acero inoxidable AISI 304	186	16921.N	Serie CORINTO NEGRO - Percha acero inoxidable AISI 304	205
16870.40.G	Serie VERONA DORADO - Toallero acero inoxidable AISI 304	178	16921.S	Serie CORINTO SATINADO - Percha acero inoxidable AISI 304	197
16870.40.N	Serie VERONA NEGRO - Toallero acero inoxidable AISI 304	190	16923.B	Serie CORINTO BRILLO - Repisa toallero acero inoxidable AISI 304	201
16870.40.S	Serie VERONA SATINADO - Toallero acero inoxidable AISI 304	182	16923.N	Serie CORINTO NEGRO - Repisa toallero acero inoxidable AISI 304	205
16870.60.B	Serie VERONA BRILLO - Toallero acero inoxidable AISI 304	186	16923.S	Serie CORINTO SATINADO - Repisa toallero acero inoxidable AISI 304	197
16870.60.G	Serie VERONA DORADO - Toallero acero inoxidable AISI 304	178	16925.B	Serie CORINTO BRILLO - Jabonera acero inoxidable AISI 304	203
16870.60.N	Serie VERONA NEGRO - Toallero acero inoxidable AISI 304	190	16925.N	Serie CORINTO NEGRO - Jabonera acero inoxidable AISI 304	207
16870.60.S	Serie VERONA SATINADO - Toallero acero inoxidable AISI 304	182	16925.S	Serie CORINTO SATINADO - Jabonera acero inoxidable AISI 304	199
16871.B	Serie VERONA BRILLO - Percha acero inoxidable AISI 304	187	16929.B	Serie CORINTO BRILLO - Portarrollos acero inoxidable AISI 304	202
16871.G	Serie VERONA DORADO - Percha acero inoxidable AISI 304	179	16929.N	Serie CORINTO NEGRO - Portarrollos acero inoxidable AISI 304	206
16871.N	Serie VERONA NEGRO - Percha acero inoxidable AISI 304	191	16929.S	Serie CORINTO SATINADO - Portarrollos acero inoxidable AISI 304	198
16871.S	Serie VERONA SATINADO - Percha acero inoxidable AISI 304	183	16930.B	Serie CORINTO BRILLO - Toallero acero inoxidable AISI 304	200
16873.B	Percha acero inoxidable AISI 304 brillo	187	16930.N	Serie CORINTO NEGRO - Toallero acero inoxidable AISI 304	204
16873.N	Percha acero inoxidable AISI 304 negro	191	16930.S	Serie CORINTO SATINADO - Toallero acero inoxidable AISI 304	196
16873.S	Percha acero inoxidable AISI 304 satinado	183	16931.B	Serie CORINTO BRILLO - Vaso para cepillos de dientes acero inoxidable AISI 304	203
16874.B	Toallero acero inoxidable AISI 304 brillo	186	16931.N	Serie CORINTO NEGRO - Vaso para cepillos de dientes acero inoxidable AISI 304	207
16874.N	Toallero acero inoxidable AISI 304 negro	190	16931.S	Serie CORINTO SATINADO - Vaso para cepillos de dientes acero inoxidable AISI 304	199
16874.S	Toallero acero inoxidable AISI 304 satinado	182	16932.B	Serie CORINTO BRILLO - Portarrollos reserva acero inoxidable AISI 304	202
16875.B	Serie VERONA BRILLO - Jabonera acero inoxidable AISI 304	188	16932.N	Serie CORINTO NEGRO - Portarrollos reserva acero inoxidable AISI 304	206
16875.G	Serie VERONA DORADO - Jabonera acero inoxidable AISI 304	179	16932.S	Serie CORINTO SATINADO - Portarrollos reserva acero inoxidable AISI 304	198
16875.N	Serie VERONA NEGRO - Jabonera acero inoxidable AISI 304	192	16937.B	Serie CORINTO BRILLO - Escobillero acero inoxidable AISI 304	203
16875.S	Serie VERONA SATINADO - Jabonera acero inoxidable AISI 304	184	16937.N	Serie CORINTO NEGRO - Escobillero acero inoxidable AISI 304	207
16876.B	Portarrollos de papel higiénico acero inoxidable AISI 304 brillo	187	16937.S	Serie CORINTO SATINADO - Escobillero acero inoxidable AISI 304	199
16876.G	Serie VERONA DORADO - Portarrollos de papel higiénico acero inoxidable AISI 304	178	17030.W	Ambientador de aire recargable	459
16876.N	Portarrollos de papel higiénico acero inoxidable AISI 304 negro	191	17051.2.W	Ambientador de aire recargable	459
16876.S	Portarrollos de papel higiénico acero inoxidable AISI 304 satinado	183	17054.240.I	Matainsectos eléctrico. Cobertura 240 m ²	458
16877.B	Serie VERONA BRILLO - Escobillero acero inoxidable AISI 304	188	17054.40.A	Matainsectos eléctrico. Cobertura 40 m ²	458
16877.G	Serie VERONA DORADO - Escobillero acero inoxidable AISI 304	179	17054.80.A	Matainsectos eléctrico. Cobertura 80 m ²	458
16877.N	Serie VERONA NEGRO - Escobillero acero inoxidable AISI 304	192	17060.25.GR	Matainsectos eléctrico gris. Cobertura 25 m ²	458
16877.S	Serie VERONA SATINADO - Escobillero acero inoxidable AISI 304	184	17060.25.W	Matainsectos eléctrico blanco. Cobertura 25 m ²	458
16878.B	Portarrollos de papel higiénico acero inoxidable AISI 304 brillo	202	17100.B	Bacteriostático carcasa ABS cromado	459
16878.N	Portarrollos de papel higiénico acero inoxidable AISI 304 negro	206	17100.W	Bacteriostático carcasa ABS blanco	459
16878.S	Portarrollos de papel higiénico acero inoxidable AISI 304 satinado	198	18003.B	Toallero eléctrico 65 W	299
16880.B	Serie VERONA BRILLO - Toallero acero inoxidable AISI 304	186			
16880.G	Serie VERONA DORADO - Toallero acero inoxidable AISI 304	178			
16880.N	Serie VERONA NEGRO - Toallero acero inoxidable AISI 304	190			

CÓDIGO	DESCRIPCIÓN	PÁG.	CÓDIGO	DESCRIPCIÓN	PÁG.
18010.T	Báscula electrónica	299	H501	Bañera adaptada	421
186D	Mezclador termostático mural, accionamiento palanca	427	H502	Bañera adaptada	421
187D	Ducha manual para bidé	427	H503	Bañera adaptada	421
188D	Ducha manual para bidé	427	H504	Bañera adaptada	421
2040AR	Asiento para inodoro, con tapa y apertura frontal Durolux blanco	424	HK	Help Kit	429
21M	Inodoro monobloque salida vertical/horizontal y abertura frontal cerámica blanca	424	K10	Asiento elevador para inodoro, con tapa	431
21S	Inodoro ergonómico a suelo salida vertical y abertura frontal cerámica blanca	424	OP.0154.C	Agujero para grifo en fregaderos industriales. Centrado	390
302A	Conjunto sifón en superficie, tubo flexible y válvula para lavabo H5	426	OP.0154.D	Agujero para grifo en fregaderos industriales. Derecha	390
302P	Conjunto sifón encastrado, tubo flexible y válvula para lavabo H5	426	OP.0154.EC	Agujero para grifo en fregaderos industriales. Entre cubetas	390
303A	SopORTE fijo para lavamanos ergonómico	426	OP.0154.I	Agujero para grifo en fregaderos industriales. Izquierda	390
303B	SopORTE manual para lavamanos ergonómico	426	SC300.	Lavaojos de emergencia mural vaso polipropileno	438
303C	SopORTE neumático para lavamanos ergonómico	426	SC300SS	Lavaojos de emergencia mural vaso acero inoxidable	438
303D	SopORTE fijo para adaptación a soporte reclinable neumático	426	SC310.	Lavaojos de emergencia mural vaso polipropileno	439
304H.2	Bastidor metálico para soporte de WC	425	SC310SS	Lavaojos de emergencia mural vaso acero inoxidable	439
31P	Inodoro bidé ergonómico a suelo salida horizontal y abertura frontal cerámica blanca	424	SC320.	Lavaojos de emergencia sobre pedestal vaso polipropileno	438
3460CL000	Asiento para inodoro	337	SC320SS	Lavaojos de emergencia sobre pedestal vaso acero inoxidable	438
5000AR	Asiento con tapa para inodoro MADERA prensada color blanco, adaptación universal	336	SC330.	Lavaojos de emergencia adaptado recogedor de polipropileno	439
5000AR047	Asiento con tapa para inodoro MADERA prensada color negro, adaptación universal	336	SC330SS	Lavaojos de emergencia adaptado recogedor de acero inoxidable	439
5000AR492	Asiento con tapa para inodoro MADERA prensada color gris, adaptación universal	336	SC380.	Lavaojos de emergencia sobre pedestal doble mando vaso polipropileno	438
90329	Adaptador de baterías	57	SC380SS	Lavaojos de emergencia sobre pedestal doble mando vaso acero inoxidable	438
90775.B	Válvula con tapon para lavamanos 13070/13071/13080/13081 Latón cromado	357	SC391.	Unidad presurizada lavaojos portátil 18 l	443
90806.TR	Transformador AC/DC para dosificadores jabón automatics	125	SC392.	Unidad presurizada doble lavaojos de emergencia portátil 18 l	443
90807.FP	Bomba para espuma para dosificadores de jabón automatics	125	SC410.	Lavaojos con chorros aireados de emergencia recogedor de polipropileno	439
90807.LP	Válvula de recambio para dosificadores de jabón automatics	125	SC410SS	Lavaojos con chorros aireados de emergencia recogedor en acero inoxidable	439
90807.SP	Válvula para spray para dosificadores de jabón automatics	125	SC421.	Ducha manual lavaojos de emergencia sobremesa extraible	443
98416.05	MUMO - Separador de acero inoxidable 50 mm	35	SC422.	Doble ducha manual lavaojos de emergencia sobremesa extraible	443
98416.10	MUMO - Separador de acero inoxidable 100 mm	35	SC431.	Ducha lavaojos de emergencia con soporte a pared	443
98416.15	MUMO - Separador de acero inoxidable 150 mm	35	SC432.	Doble ducha lavaojos de emergencia con soporte a pared	443
100360	Asiento para inodoro plástico Durolux	337	SC700.	Ducha y Lava-ojos de emergencia vaso polipropileno	441
C1	Cisterna para inodoro ABS	425	SC700SS	Ducha y Lava-ojos de emergencia vaso acero inoxidable	441
EJ0026612G	Papelera ignífuga 45 l	331	SC710.	Ducha y Lava-ojos de emergencia triple mando vaso polipropileno	441
EJ0026655G	Papelera ignífuga 200 l	331	SC710SS	Ducha y Lava-ojos de emergencia triple mando vaso acero inoxidable	441
EJ00268501	Cenicero para exterior de polietileno color gris	331	SC740.	Combinación ducha y lavaojos de emergencia de polipropileno	441
EJ00268502	Cenicero para exterior de polietileno color marrón	331	SC740SS	Combinación ducha y lavaojos de emergencia en acero inoxidable	441
EJ00268503	Cenicero para exterior de polietileno color negro	331	SC800.	Ducha de emergencia sobre pedestal manual vaso polipropileno	440
H11	Kit lavabo ergonómico mecanismo reclinable manual, accesorios y grifo palanca	429	SC800SS	Ducha de emergencia sobre pedestal manual vaso acero inoxidable	440
H12	Kit lavabo ergonómico mecanismo reclinable neumático, accesorios y grifo palanca	429	SC820.	Ducha de emergencia vertical manual vaso polipropileno	440
H14	Kit lavabo ergonómico con dos escuadras, accesorios y grifo palanca	429	SC820SS	Ducha de emergencia vertical manual vaso acero inoxidable	440
H15	Kit lavabo ergonómico de acero inoxidable AISI 304	429	SC830.	Ducha de emergencia horizontal manual vaso polipropileno	440
H42	Kit inodoro ergonómico desagüe a suelo con cisterna y tapa	428	SC830SS	Ducha de emergencia horizontal manual vaso acero inoxidable	440
H42A	Kit inodoro ergonómico desagüe a pared con cisterna, tapa y mezclador termostático	428	SCP380.	Plataforma con lavaojos de emergencia rociador de polipropileno	442
H5	Lavabo ergonómico cerámica blanca	426	SCP380SS	Plataforma con lavaojos de emergencia rociador en acero inoxidable	442
H500	Bañera adaptada	421	SCP730.	Plataforma emergencia con ducha lavaojos válvula anticongelación autodrenante polipropileno	442
			SCP730SS	Plataforma emergencia con ducha lavaojos válvula anticongelación autodrenante acero inoxidable	442
			SCP800.	Plataforma con ducha de emergencia rociador de polipropileno	442
			SCP800SS	Plataforma con ducha de emergencia rociador en acero inoxidable	442

condiciones de venta

CONDICIONES DE VENTA NOFER

Las descripciones y fotografías contenidas en nuestro catálogo deberán entenderse únicamente a nivel informativo. Nuestra política es la de mejorar continuamente los productos, por ello nos reservamos el derecho de modificar las especificaciones sin previo aviso. Los colores visualizados en las imágenes impresas pueden diferir de la realidad.

PRECIOS

Los precios no incluyen IVA ni otros impuestos. Los precios del catálogo podrán ser modificados sin previo aviso y son válidos según tarifa vigente el día de la expedición.

PEDIDOS

Todos los pedidos deben formalizarse mediante documento escrito. Imprescindible para la fabricación especial:

- Adjuntar croquis con las medidas del producto solicitado.
- Abonar el 50% del importe en el momento de aceptación del pedido. El resto se abonará según las condiciones pactadas.
- Los precios no incluyen la instalación ni su puesta en marcha.

PLAZOS DE ENTREGA

- Quedando supeditada la mercancía incluida en el presente catálogo, a un proceso de fabricación del producto solicitado por el comprador, el plazo de entrega facilitado por NOFER, S.L. tendrá el carácter de orientativo o aproximado en el tiempo.
- Los eventuales retrasos en la entrega no podrán dar lugar a penalización alguna o indemnización por daños y perjuicios, ni facultarán al comprador para anular el pedido.

TRANSPORTE DE LA MERCANCÍA

- Cuando la mercancía viaje a porte debido, NOFER, S.L. queda exonerado de las posibles taras o defectos que pudieran ser imputables al transporte de la mercancía.
- Cuando la mercancía viaje a porte pagado, el cliente tiene que notificarle a NOFER, S.L. por escrito dentro de las 24 horas siguientes a la recepción de la mercancía, cualquier defecto o tara imputable a la agencia de transportes para facilitar la reclamación de la responsabilidad de acuerdo a la Ley 16/1987 de Ordenación de los Transportes terrestres y RD 1.111/1990 por el que se aprueba el reglamento de la LOTT.

- La reclamación contra el porteador por daño o avería, deberá hacerse en el acto del recibo de los bultos siempre que se trate de daños aparentes y **dentro de las 24 horas siguientes al recibo**, si los daños fuesen no aparentes, la protesta o reserva debe hacerse por escrito.
- Las mercancías viajan siempre por cuenta y riesgo del comprador, aún en los casos de convenios especiales.
- Portes pagados:
 - ✓ Península a partir de 250 €.
 - ✓ Baleares a partir de 500 €.
 - ✓ Canarias a partir de 1.500 €.
 - ✓ Ceuta y Melilla, portes consultar.

RECLAMACIONES Y DEVOLUCIONES

No se aceptarán transcurridos QUINCE DÍAS de la fecha de recepción de la mercancía. Dará constancia a estos fines la fecha de albarán de entrega del transportista. No se aceptará ninguna devolución de material sin su embalaje original y la conformidad expresa por parte de NOFER, S.L., ni se admitirán devoluciones en los artículos de fabricación especial. Cualquier devolución injustificada de material, en caso de abonarse, sufrirá una depreciación automática mínima de 15% sobre el importe facturado en concepto de gastos de gestión y almacenaje, pudiendo ésta ser mayor después de peritación.

GARANTÍAS

Conforme a las condiciones descritas en los certificados incluidos en el apartado correspondiente, queda limitada simplemente a la sustitución de las piezas y recambios, reconocidos por el personal técnico de NOFER, S.L., en nuestra empresa, sin indemnización de clase alguna. La garantía no incluye el desplazamiento, ni la solución de aquellas averías producidas por causas ajenas al diseño o fabricación del producto o que estén originadas por un uso indebido, instalación o mantenimiento del mismo, ni por el desgaste común.

CONDICIONES DE PAGO

Hasta la concesión de la oportuna clasificación y riesgo, todas las operaciones serán abonadas mediante pago anticipado.

OPERACIONES SUCESIVAS

El aplazamiento de pago de nuestras facturas será el acordado entre ambas partes. Transcurridos los vencimientos acordados, quedamos automáticamente autorizados a contabilizar los intereses de demora a razón de un UNO POR CIENTO por mes o fracción.

IMPUESTOS

Cargados en factura conforme a la legislación vigente.

RESERVA DE DOMINIO

La mercancía se considera propiedad de NOFER, S.L. hasta el total pago de la misma por el cliente, teniendo NOFER, S.L. hasta ese momento reserva de dominio.

JURISDICCIÓN

Serán únicamente competentes, en caso de litigio, los Tribunales de Barcelona.

REPARACIONES

Se realizarán por los Servicios de Asistencia autorizados, o bien en NOFER, S.L., previa aceptación del correspondiente pre supuesto.

IMPORTANTE: coste del presupuesto 15 €.

**NOFER**
BRAND GROUP

cerca de ti

productos fabricados en España





Aeropuerto de Barajas - Madrid (España)





Nueva Capital Administrativa (NAC) - Egipto





Torres Katara - Lusail City (Catar)





Almasa Alamein Hotel - Alamein City (Egipto)





Hotel Giardini Cala Ginepro - Cerdeña (Italia)



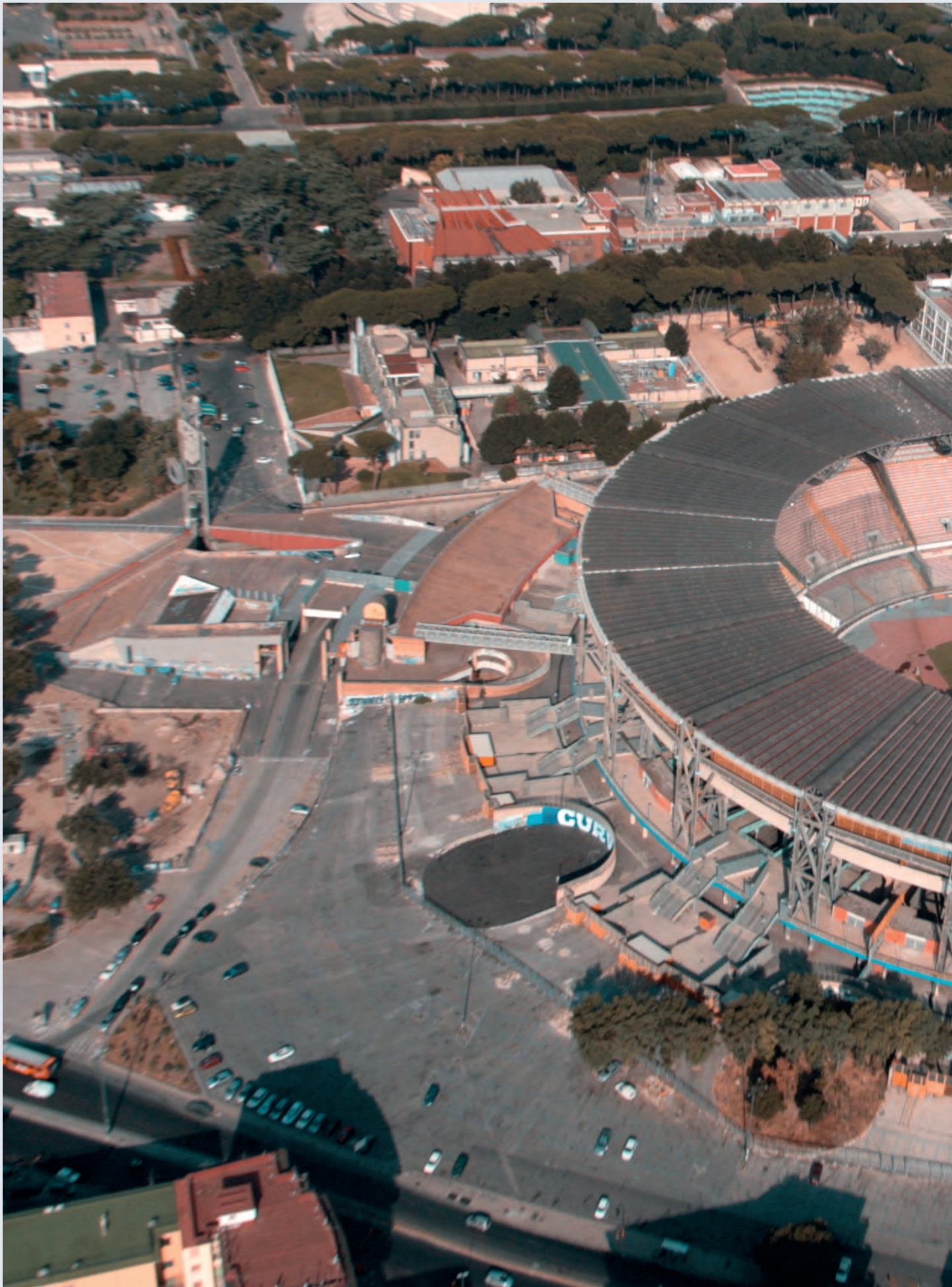


Hotel Baracutey - Holguín (Cuba)





King Hussein Cancer Center, KHCC - Amman (Jordania)



Estadio San Paolo - Nápoles (Italia)



BARCELONA

NOFER, S.L.

📍 Ctra. Laureà Miró, 385-387
08980 Sant Feliu de Llobregat
Barcelona - Spain

☎ +34 934 742 423

☎ +34 934 743 548

✉ nofer@nofer.com

🌐 www.nofer.com

MILANO

BOCCHISAFEWORK, S.R.L.

📍 Via Torino, 10

20060 Liscate

Milano - Italy

☎ +39 0249 796 141

✉ info-bocchi@nofer.com

MOSCOW

107133, Moscow

Shumkina str.26a str.4

Russian Federation

☎ +7 (495) 602-05-85

✉ info@nofer-aparici.ru

DUBAI

Office #1, Industrial Area,

Maliha Road, P.O. Box

4316, Sharjah, UAE

☎ +971 65467420

✉ info@mena-gate.com



NOFER®



DECOSAN

BOCCHI SafeWORK

agetar, s.a.