

BAÑOS CORONA | INSTITUCIONAL

CATÁLOGO DE PRODUCTO INSTITUCIONAL



corona

INSTITUCIONAL



INTRODUCCIÓN

Actualmente las instituciones buscan que sus usuarios se sientan cada vez más cómodos en ellas, es por ello que en los últimos años han sido más exigentes en sus requerimientos funcionales y estéticos, como contar con mayor durabilidad de los productos que habitan en ellas.

Corona presenta en este documento, su portafolio en las categorías de griferías, mingitorios y accesorios para el baño, con productos con diferentes características y beneficios que se ajustan a las diferentes necesidades actuales de las instituciones.

Garantía: En Corona México contamos con garantía de 20 años en porcelana sanitaria.
Norma: NOM-009-CONAGUA-2001 (Tornado, Vienna EL Flux, Vienna H Flux y Bolonia).



Griferías
12

Secadores
y Accesorios
20

Sanitarios,
Mingitorios
y Lavamanos
29



INSTITUCIONAL

Garantía: En Corona México contamos con garantía de 20 años en porcelana sanitaria.
Norma: NOM-009-CONAGUA-2001 (Tornado, Vienna EL Flux, Vienna H Flux y Bolonia).



LA MEJOR
OPCIÓN PARA LAS
INSTITUCIONES

Corona presenta las razones por las cuales nuestros productos son la mejor opción en construcciones institucionales y/o remodelaciones de las mismas.



Ahorro de agua

Conscientes de la necesidad y el compromiso mundial por optimizar el uso del agua, **Corona** cuenta con productos que ofrecen el mínimo consumo con el mejor desempeño.

Este mínimo consumo de agua representa un **ahorro de 63% en sanitarios, 83% en mingitorios y 70% en grifería** frente a consumos tradicionales, cumpliendo con las más altas exigencias normativas nacionales e internacionales.



Construcción sostenible

Corona ofrece productos con diseño integral sostenible, que ahorran en consumo de recursos y crean espacios saludables, confortables y amigables con el medio ambiente. El portafolio Institucional contribuye a obtener puntos necesarios para la certificaciones **ambientales**.



Antivandalismo

Los baños son los lugares públicos donde se presentan más casos de vandalismo. Corona cuenta con una variedad de productos con tecnología antivandálica que brindan mayor seguridad y disminuyen costos en reposiciones o mantenimientos.



Instalación

Las soluciones para baños públicos van más allá de la porcelana sanitaria. Nuestros productos están respaldados por sistemas de instalación completos que se integran a las construcciones modernas o tradicionales de manera segura y acorde con los requerimientos normativos de construcción.



Accesibilidad

La oferta de baños institucionales **Corona** ofrece innovación y máxima accesibilidad en el uso de artefactos sanitarios. Nuestros productos ofrecen diseños para que personas con dificultades en su movilidad, puedan utilizar de forma segura y cómoda los servicios sanitarios.



Bajo consumo eléctrico

Actualmente las instituciones buscan tener productos de bajos consumo de energía y alto desempeño. Esto con el fin de reducir costos y generar el menor impacto posible en el medio ambiente. **Corona** ofrece una gama de productos que cumplen con los más altos estándares de eficiencia energética y de ahorro junto con el mejor desempeño.



Contamos con productos para las diferentes necesidades de cada institución.



Pensar en servicios sanitarios para instituciones de salud, es pensar en asepsia, accesibilidad y alto desempeño.

Hospitales, clínicas, clínicas de estética, hogares geriátricos, centros de salud, consultorios y laboratorios.



Una respuesta integral para cada necesidad.

Centros comerciales, supermercados, cines, restaurantes, bares, discotecas y teatros.



La solución completa para cualquier instalación educativa.

Universidades, colegios, escuelas, jardines, guarderías, centros de educación no formal y bibliotecas.



Vanguardismo, exclusividad y confort.

Hoteles, hosterías, hostales, cabañas, moteles, spas, galerías de arte y museos.



Soluciones para baños públicos; resistencia, innovación y accesibilidad.

Aeropuertos, estadios, terminales de transporte, oficinas, auditorios, parques recreativos, centros deportivos, clubes e industrias.

GRIFERÍAS
DE LAVAMANOS



Grifería de mesa push MAX PLUS

Referencia: MX1010001



La nueva grifería push **Max Plus** es un producto moderno y robusto, que cuenta con un botón push que facilita el uso. Está pensado en las necesidades de las instituciones más exigentes, ya que cuenta con materiales resistentes, su consumo de agua es bajo y brinda una experiencia agradable a los usuarios.



Consumo de agua

Volumen de agua de 0,13L /Ciclo con ahorro de un 87% en consumo con respecto a una grifería normal.



Antivandálico

Aireador con carcasa de seguridad y llave especial que facilita el mantenimiento.



Construcción sostenible

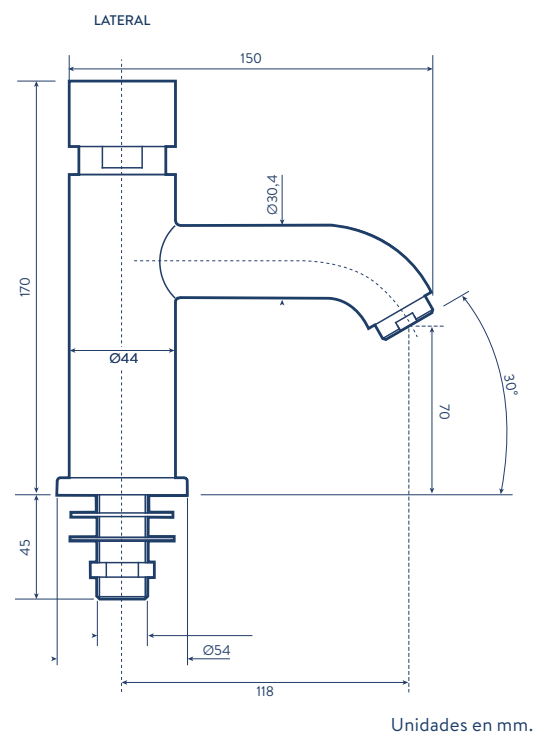
Contribuye con puntos para las certificaciones ambientales gracias a su consumo de agua.

Atributos y especificaciones

- Cuerpo de latón con alto porcentaje de cobre que lo hace más resistente a la corrosión.
- Garantía: 2 años en acabados.

Características técnicas

Consumo de agua (ciclo certificaciones)	0.3 Litros
Tiempo de ciclo certificaciones ambientales	12 segundos
Consumo de agua (ciclo del producto)	0.13 litros
Tiempo de ciclo del producto	4 a 5 segundos
Presión del agua	Mínima presión 10 Psi Máxima presión 80 Psi
Temperatura nominal	Agua Fría
Ciclo de vida	150,000 ciclos
Material	Cuerpo de latón



Grifería de mesa push MAX

Referencia: MX1020001



La grifería push **Max** cuenta con un diseño sencillo y moderno, es el producto indicado para las instituciones que buscan desempeño y calidad, ya que cuenta con bajo consumo de agua, la experiencia hacia el usuario radica en que es un producto suave en su accionamiento y cómodo para el lavado de manos.



Consumo de agua

Volumen de agua de 0,25L /Ciclo con ahorro de un 75% en consumo con respecto a una grifería normal.



Antivandálico

Aireador oculto y llave especial que facilita el mantenimiento.



Construcción sostenible

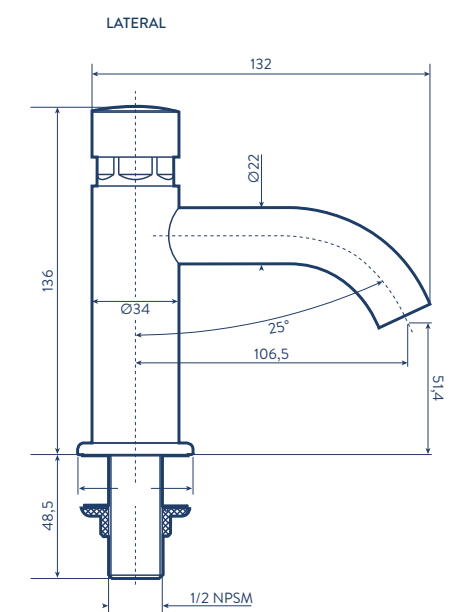
Contribuye con puntos para las certificaciones ambientales gracias a su consumo de agua.

Atributos y especificaciones

- Cuerpo de latón con alto porcentaje de cobre que lo hace más resistente a la corrosión.
- Garantía: 2 años en acabados.

Características técnicas

Consumo de agua (ciclo certificaciones)	0.3 litros
Tiempo de ciclo certificaciones ambientales	12 segundos
Consumo de agua (ciclo del producto)	0.25 litros
Tiempo de ciclo del producto	8 seg. promedio
Presión del agua	Mínima presión 10 Psi Máxima presión 80 Psi
Temperatura nominal	Agua Fría
Ciclo de vida	150,000 ciclos
Material	Cuerpo de latón



Grifería electrónica ECO POWER

Referencia: EC1010001

Esta grifería electrónica robusta de diseño moderno con formas ovaladas, cuenta con un consumo de agua bajo, un sensor amplio que ofrece una experiencia de uso agradable para el usuario y con conectividad de **Dual Power** ofreciendo pilas de respaldo a la corriente alterna.



Consumo de agua

Volumen de agua 1.9 Litros por minuto con ahorro de un 77% en consumo con respecto a una grifería normal.



Antivandálico

Aireador oculto y llave especial que facilita el mantenimiento.



Construcción sostenible

Contribuye con puntos para las certificaciones ambientales gracias a su consumo de agua.

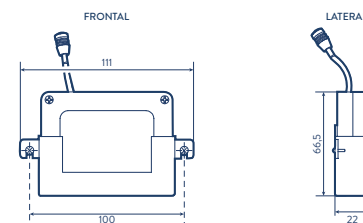
Atributos y especificaciones

- Cuerpo de latón con alto porcentaje de cobre que lo hace más resistente a la corrosión.
- Garantía: 5 años en acabados / 1 año en componentes electrónicos.

Características técnicas

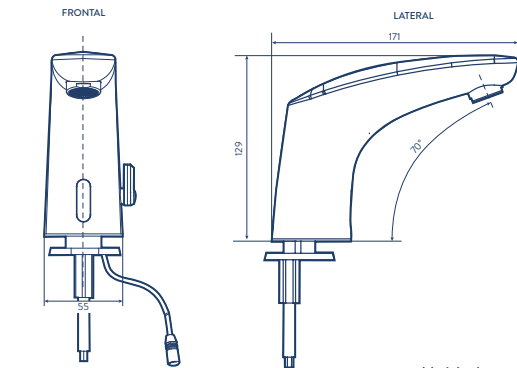
Consumo de agua (ciclo certificaciones)	0.38 Litros
Tiempo de ciclo certificaciones ambientales	12 segundos
Consumo de agua (ciclo del producto)	1.9 litros por minuto
Tiempo de ciclo del producto	Determinado por usuario
Presión del agua	Mínima presión 10 Psi Máxima presión 100 Psi
Temperatura nominal	Agua Fría
Tipo de conexión eléctrica	Dual Power (baterías y electricidad)
Voltaje	110V
Ciclo de vida	150,000 ciclos
Material	Cuerpo de latón

Dispositivo eléctrico



Grifería lavamanos

Grifería lavamanos



Unidades en mm.

* Incluye adaptador AC y convertidor AC/DC

Grifería electrónica ECO SMART

Referencia: EC1020001

Esta grifería electrónica busca armonizar los espacios de los baños con sus formas cuadradas y su alto desempeño funcional como su bajo consumo de agua, su conectividad y que cuenta con baterías de respaldo para garantizar un funcionamiento continuo en las instituciones.



Consumo de agua

Volumen de agua 1.9 Litros por minuto con ahorro de un 77% en consumo con respecto a una grifería normal.



Antivandálico

Aireador oculto y llave especial que facilita el mantenimiento.



Construcción sostenible

Contribuye con puntos para las certificaciones ambientales gracias a su consumo de agua.

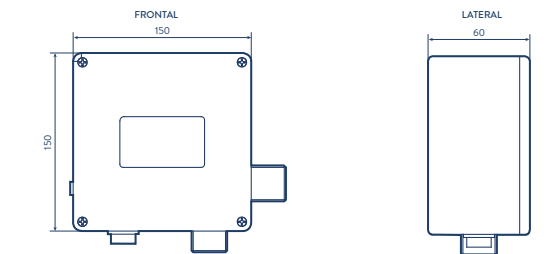
Atributos y especificaciones

- Cuerpo de latón con alto porcentaje de cobre que lo hace más resistente a la corrosión.
- Garantía: 5 años en acabados/ 1 año en componentes electrónicos.

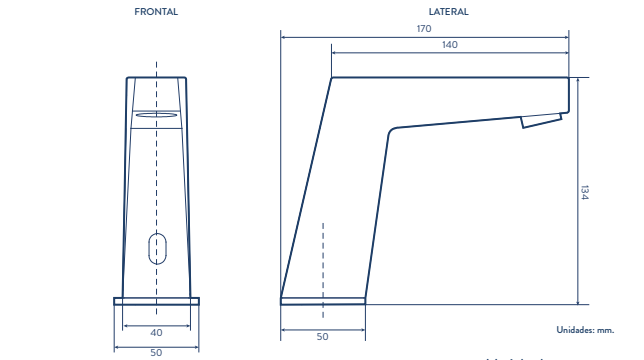
Características técnicas

Consumo de agua (ciclo certificaciones)	0.38 Litros
Tiempo de ciclo certificaciones ambientales	12 segundos
Consumo de agua (ciclo del producto)	1.9 litros por minuto
Tiempo de ciclo del producto	Determinado por usuario
Presión del agua	Mínima presión 10 Psi Máxima presión 100 Psi
Temperatura nominal	Agua Fría
Tipo de conexión eléctrica	Dual Power (baterías y electricidad)
Voltaje	110V
Ciclo de vida	150,000 ciclos .
Material	Cuerpo de latón

Dispositivo eléctrico



Grifería lavamanos



Unidades en mm.

* Incluye adaptador AC y convertidor AC/DC

COMPARATIVO GRIFERÍAS PUSH



Grifería de mesa push
MAX PLUS
Ref.: MX1010001



Grifería de mesa push
MAX
Ref.: MX1020001

TIPO DE GRIFERÍA	Push	Push
TRÁFICO	Institucional tráfico medio	Institucional tráfico medio
CONSUMO DE AGUA (CICLO CERTIFICACIONES)	0.3 Litros	0.3 Litros
TIEMPO DE CICLO CERTIFICACIONES AMBIENTALES	12 segundos	12 segundos
CONSUMO DE AGUA (CICLO DEL PRODUCTO)	0.13 litros	0.25 litros
TIEMPO DE CICLO DEL PRODUCTO	4 a 5 segundos	8 segundos promedio
PRESIÓN DEL AGUA	Mínima Presión 10 Psi Máxima Presión 80 Psi	Mínima Presión 10 Psi Máxima Presión 80 Psi
TEMPERATURA NOMINAL	Agua Fría	Agua Fría
CONEXIONES ROSCADAS	Manguera 1/2" NPSM	Manguera 1/2" NPSM
AIREADOR	Aireador Antivandálico	Aireador Antivandálico
TOXICIDAD	Grifería que no contamina el agua con plomo	Grifería que no contamina el agua con plomo
CICLO DE VIDA	150000 ciclos . Agua entre 15°C y 25°C @ 0,4 Mpa (58 PSI)	150000 ciclos . Agua entre 15°C y 25°C @ 0,4 Mpa (58 PSI)
MATERIAL	Cuerpo de latón	Cuerpo de latón
PESO BRUTO	1715 gramos	620 gramos
PESO NETO	1470 gramos	510 gramos
DIMENSIONES	L 150 mm X A 215 mm X H 44 mm	L 132,2 mm X A 184,3 mm X H 34 mm
GARANTÍA	2 años acabados superficiales / 3 años instalados en locales públicos / 1 año para uso industrial	2 años acabados superficiales / 3 años instalados en locales públicos / 1 año para uso industrial
CONTRIBUYE CON PUNTO DE CERTIFICACIONES DE CONSTRUCCIONES SOSTENIBLES	Sí	Sí

COMPARATIVO GRIFERÍAS ELECTRÓNICAS



Grifería electrónica
ECO POWER
Ref.: EC1010001



Grifería electrónica
ECO SMART
Ref.: EC1020001

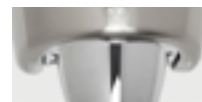
TRÁFICO	Institucional alto tráfico	Institucional alto tráfico
CONSUMO DE AGUA (CICLO CERTIFICACIONES)	0.38 litros	0.38 litros
TIEMPO DE CICLO CERTIFICACIONES AMBIENTALES	12 segundos	12 segundos
CONSUMO DE AGUA (CICLO DEL PRODUCTO)	1.9 Litros por minuto	1.9 Litros por minuto
TIEMPO DE CICLO DEL PRODUCTO	El tiempo del ciclo lo determina el usuario	El tiempo del ciclo lo determina el usuario
PRESIÓN DEL AGUA	Mínima Presión 10 Psi Máxima Presión 100 Psi	Mínima Presión 10 Psi Máxima Presión 100 Psi
DISTANCIA DE DETECCIÓN (EL PUNTO EN DONDE SE ACTIVA EL FLUJO)	23 cm promedio	11 cm promedio
TEMPERATURA NOMINAL	Agua Fría	Agua Fría
CONEXIONES ROSCADAS	Manguera 1/2" NPSM	Manguera 1/2" NPSM
AIREADOR	Aireador Antivandálico	Aireador Antivandálico
FILTROS MAYA	Sí	Sí
TOXICIDAD	Grifería que no contamina el agua con plomo	Grifería que no contamina el agua con plomo
TIPO DE CONEXIÓN ELÉCTRICA	Dual Power (baterías y electricidad)	Dual Power (baterías y electricidad)
VOLTAJE	110 V	110 V
INCLUYE BATERÍAS	No incluye	No incluye
CICLO DE VIDA	150000 ciclos . Agua entre 15°C y 25°C @ 0,4 Mpa (58 PSI)	150000 ciclos . Agua entre 15°C y 25°C @ 0,4 Mpa (58 PSI)
MATERIAL	Cuerpo de latón	Cuerpo de latón
PESO BRUTO	2310 gramos	2035 gramos
PESO NETO	1995 gramos	1720 gramos
DIMENSIONES	L 171 mm X A 129 mm X H 55 mm	L 170 mm X A 130 mm X H 40 mm
GARANTÍA	5 años en acabados / 2,5 años a la intemperie (acabado) / 1 año en Industria (acabado)/ 1 año parte Estructural	5 años en acabados / 2,5 años a la intemperie (acabado) / 1 año en Industria (acabado)/ 1 año parte Estructural
CONTRIBUYE CON PUNTOS DE CERTIFICACIONES DE CONSTRUCCIONES SOSTENIBLES	Sí	Sí

SECADORES Y
ACCESORIOS



Secador SMART MAX

Referencia: 706690001



SteriTouch

IP24

Ahorro de energía

Gasta 40% menos energía que los secadores de alta eficiencia y solo el 12% vs un secador convencional.

Eficiencia

Tres veces más rápido en secado vs un secador convencional, dando mejor servicio y ahorro de energía a la institución.

Mayor servicio

El Smart Max es el secador con mayor vida útil (servicio) entre la gama de secadores de alta velocidad y eficiencia.

Higiénico

Incorpora el sistema SteriTouch que no permite el crecimiento de bacterias, hongos y moho, protegiendo al usuario y alargando la vida útil del producto.

Durabilidad

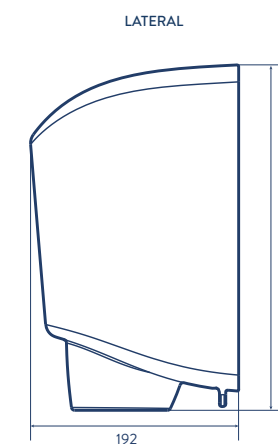
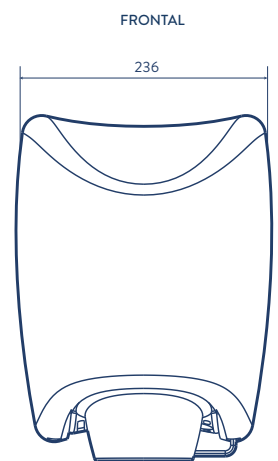
Cuenta con certificado IP24 contra ingreso de agua o sustancias líquidas que puedan afectar su uso.

Atributos y especificaciones

- Tiempo de secado ultra rápido gracias al uso de motores de escobillas de alta velocidad.
- Activación con sensor antivandálico que se apaga a los 30 seg. de uso.
- Contribuye con puntos para certificaciones ambientales.
- Certificado por la asociación de restaurantes verdes americanos Green Restaurants.
- Sistema calefactor con opción de encendido/apagado y 3 opciones de velocidad de secado.
- Garantía de 5 años.

Características técnicas

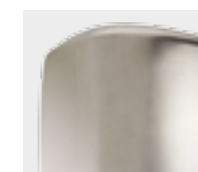
Tráfico	Alto tráfico
Peso Neto	4.8 Kg
Acabado	Aluminio
Potencia	1200W
Velocidad del aire	118m/seg
Voltaje	110-120 VAC
Protección Agua	IP24
Antivandálico	Doble protección en el cierre : Tornillo+ llave de seguridad con orificio (allen)
Altura instalación recomendada	115 -120 cm
Altura instalacion (discapacidad)	100 cm



Unidades en mm.

Secador POTENZA

Referencia: 706650001



Eficiencia

Sensor de manos que permite acelerar el tiempo de secado y reducir el consumo de energía.

Higiénico

Fabricado en acero inoxidable y de activación por sensor, lo cual ayuda a incrementar la higiene del producto y de los usuarios.

Antivandálico

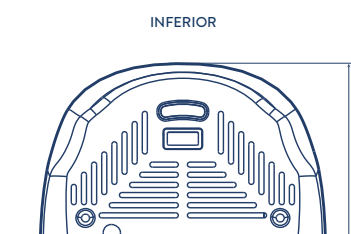
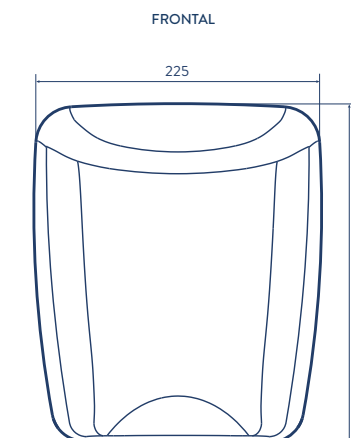
El secador Potenza cuenta con un sistema de instalación interna y fácil; perfecto para lugares de alto tráfico.

Atributos y especificaciones

- Sensor de detección electrónico.
- Motor de escobillas de alta duración.
- Carcasa de acero ajustada con tornillos.
- Garantía de 3 años

Características técnicas

Tráfico	Tráfico medio
Peso Neto	4.3 Kg
Acabado	Acero Satinado
Potencia	550 W
Velocidad del aire	90 m/seg
Voltaje	110-120 VAC
Proteccion Agua	IPX1
Antivandálico	Tornillo allen en la parte inferior
Altura instalación recomendada (hombre)	120
Altura instalación recomendada (mujer)	115
Altura instalación (discapacidad)	100



Unidades en mm.

COMPARATIVO BENEFICIOS SECADORES



POTENZA
Ref.: 706650001

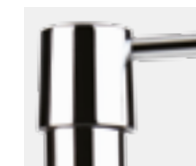


SMART MAX
Ref.: 706690001

TRÁFICO	Institucional tráfico medio	Institucional alto tráfico
PARA QUÉ TIPO DE INSTITUCIONES	Centros comerciales, colegios, universidades, oficinas, restaurantes.	Centros comerciales, colegios, universidades, oficinas, aeropuertos.
ACABADO	Acero Inoxidable Satinado	Aluminio
SENSOR DE USO	Activación con sensor	Activación con sensor antivandálico que se apaga a los 30 segundos de uso.
PROTECCIÓN CONTRA BACTERIAS	-	Protección Steri Touch que no permite la creación de hongos moho y bacteria, incrementando la vida útil del producto.
PROTECCIÓN CONTRA AGUA	-	IP24, previene la humedad dentro de los circuitos y el motor.
SISTEMA CALEFACTOR	Sistema de calefactor	Sistema calefactor con opción de encendido/apagado y 3 Opciones de Velocidad de secado.
CERTIFICACIONES	-	Contribuye con puntos para certificaciones ambientales
ANTIVANDÁLICO	Tornillo allen en la parte inferior	Doble protección en el cierre : Tornillo+ llave de seguridad con orificio (allen)
VOLTAJE	110-120 VAC	110-120 VAC
DIMENSIONES (MM)	Largo: 174 Ancho: 240 Alto: 270	Largo: 192 Ancho: 236 Alto: 319
PESO NETO	4.3 Kg	4.8 Kg
CORROSIÓN	CASS 4H	CASS 4H
REPUESTOS	Tarjeta de circuito impreso/ sensor/ resistencia.	Motor/ sensor/ tarjeta de circuito impreso.
GARANTÍA	3 años	10 años de producto, 5 de motor y sensor, 3 de escobillas

Dispensador de **JABÓN DE MESÓN**

Referencia: 706660001



Servicio

Producto con capacidad de 1 lt de jabón que permite que el contenido de jabón dure más y su recambio sea menor.

Calidad

Producto hecho de acero inoxidable 304 que le da mayor resistencia a los jabones y abrasivos.

Pico giratorio

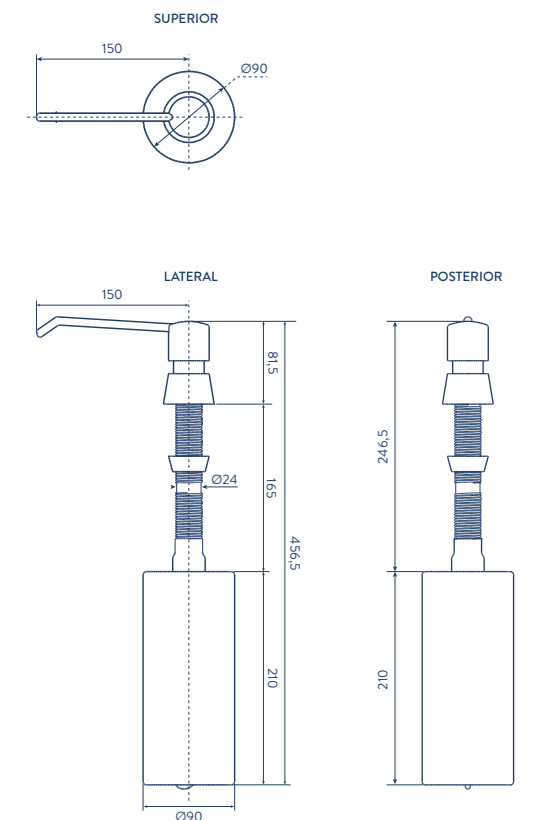
Pico giratorio que permite mayor comodidad y servicio al consumidor.

Atributos y especificaciones

- Pico flexible de acero de 150 mm de longitud para mayor comodidad.
- Dispensador con depósito interno de plástico sólido y acabados en acero 304.
- Admite jabón líquido y soluciones desinfectantes.
- Cierre con llave especial suministrada.

Características técnicas

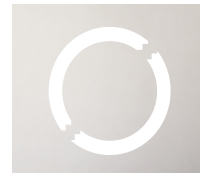
Capacidad tanque (L)	1
Material	Laton
Largo del Pico	150 mm
Peso (Kg)	0.74
Jabón admitido	Líquido/ Desinfectante
Capacidad emitida (ml)	1



Unidades en mm.

Portarrollos METÁLICO

Referencia: 706670001



Antivandálico

Producto de cierre con llave que protege del vandalismo.

Servicio

Tamaño ajustado para encajar con cualquier tamaño de rollo, permite conocer la cantidad de papel que queda en el portarrollos.

Durabilidad

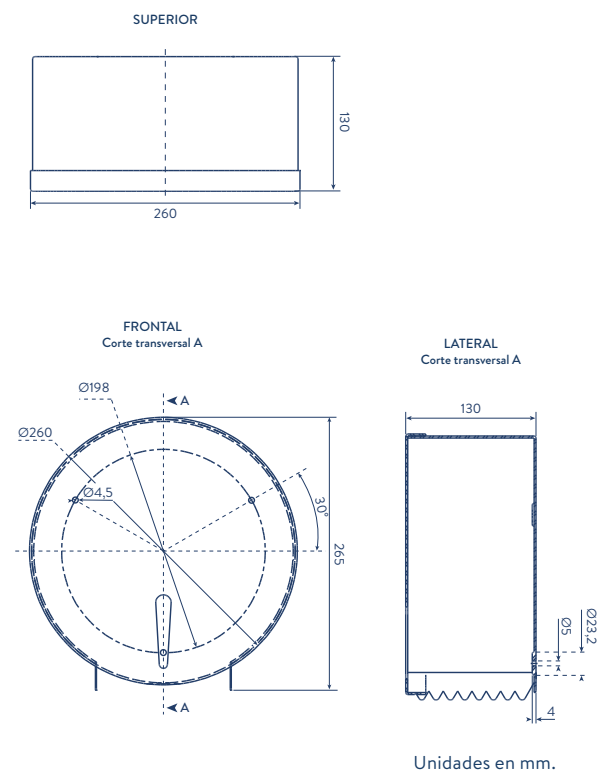
Producto de acero inoxidable 304 y con fijación extrema ideal para instituciones de alto tráfico.

Atributos y especificaciones

- Tapa abatible sin piezas móviles o bordes afilados para facilitar la reposición.
- Ranura de nivel de contenido frontal para visualizar la cantidad de papel que queda en el portarrollos.

Características técnicas

Capacidad rollo recomendada	1,44
Material	Acero 304
Ancho rollo de papel	115 máximo (mm)
Altura de instalación recomendada	65 - 75 cm (punto inferior)
Altura instalación (discapacidad)	70 cm (punto inferior)
Garantía	1 año





**SANITARIOS,
MINGITORIOS
Y LAVAMANOS**

TURBOFLUSH CORONA



¿POR QUÉ ELEGIR SANITARIOS CON **TurboFlush**?

TurboFlush o sistema de descarga asistida por aire comprimido, es la principal cualidad de los sanitarios **Corona** clasificados dentro de nuestra línea Institucional, que permite al sanitario contar con la mayor capacidad de evacuación del mercado (1000gr de MISO)

CARACTERÍSTICAS

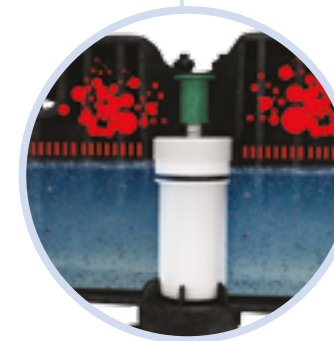
- Consumo de 3.8Lts o 4.8Lts por descarga, asegurando una limpieza efectiva de la taza.
- La mejor opción en situaciones extremas y de alto tráfico.
- Provee la mayor capacidad de evacuación por descarga con respecto a los existentes en el mercado (1000gr de MISO)
- No tiene fugas.

¿CÓMO FUNCIONA?

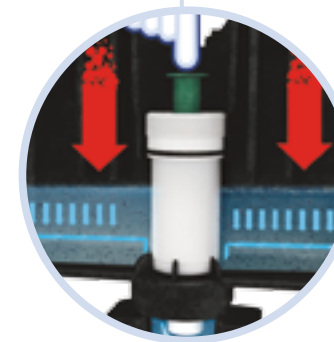
El aire comprimido es el que genera la fuerza para empujar el agua hacia la taza y así la unidad asistida por presión expulsa los desechos con una vigorosa acción de descarga.

*IMPORTANTE

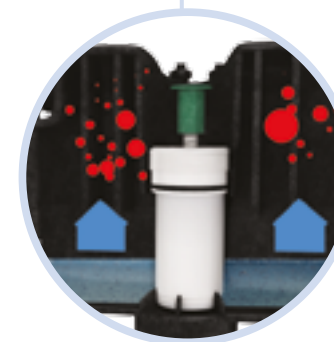
Se recomienda un rango de presión dinámica que esté entre 25 y 80 PSI para asegurar el funcionamiento adecuado.



El tanque se encuentra cargado y listo para ser operado. El aire y el agua tienen igual presión. El aire contenido en el interior del tanque ejerce una presión sobre el agua.



El agua contenida en el interior del cartucho es descargada cuando el botón es accionado, permitiendo que el aire llene su interior, acción por lo cual se libera el sistema de cierre, es decir; se rompe el sello. La taza se desocupa en 4 segundos; la descarga es conducida a través de un torrente de agua (turbo cargada). Una vez se abre la válvula principal el agua baja a la taza circulando por los canales que conducen al JET y al anillo de lavado.



Se reinicia el ciclo de llenado.

El aire contenido en el interior de la válvula principal acciona el mecanismo de cierre.

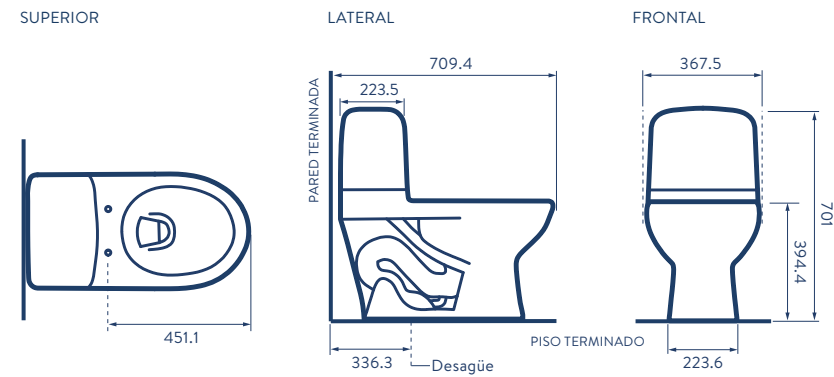
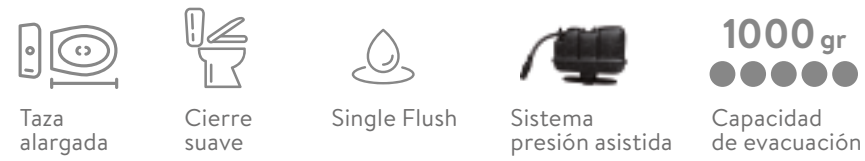
SANITARIO POWERMAX TurbeFlush

3847-02-1 | Blanco



Características:

- Consumo de agua: 3.8 litros.
- Accionamiento de botón Single Flush.
- Tanque de Presión Asistida.
- Tanque invertido antivandálico.



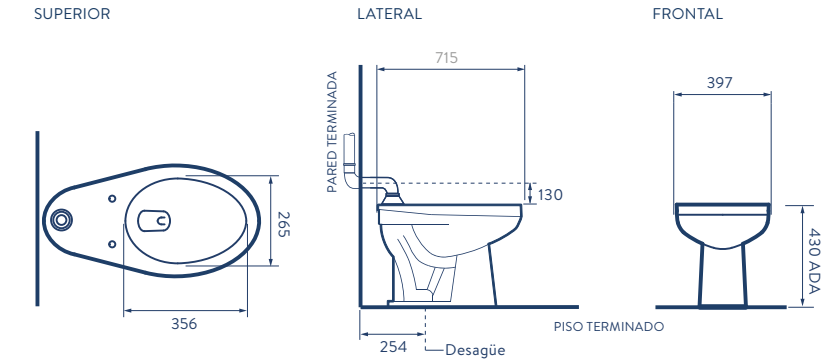
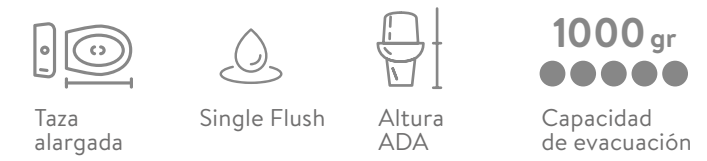
TAZA ADRIÁTICO

3154-02-1 | Blanco



Características:

- Consumo de agua: 4.8 litros.
- Incluye Spud de 1 1/2".



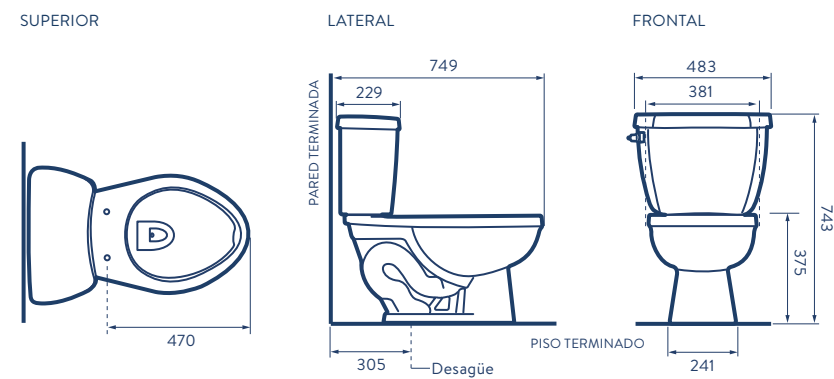
SANITARIO TORNADO TurbeFlush

3844-02-1 | Blanco
3844-03-1 | Hueso



Características:

- Consumo de agua: 4.8 litros.
- Accionamiento de palanca Single Flush.
- Tanque de Presión Asistida.



Unidades en mm.

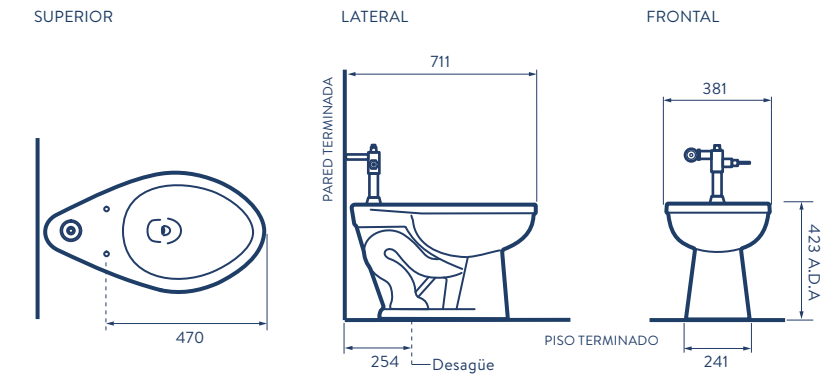
TAZA VIENNA H FLUX

3114-02-1 | Blanco



Características:

- Consumo de agua: 4.8 litros.
- Incluye Spud de 1 1/2".



Unidades en mm.

TAZA BOLONIA

3108-02-1 | Blanco



Características:

- Consumo de agua: 4.8 litros.
- Incluye Spud de 1 1/2".



Taza alargada

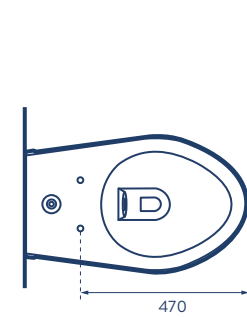


Single Flush

1000 gr

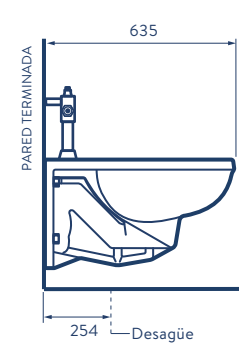
Capacidad de evacuación

SUPERIOR



470

LATERAL



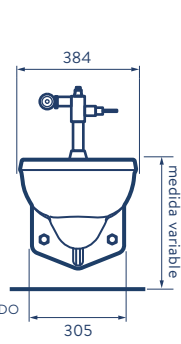
635

PARED TERMINADA

254

Desagüe

FRONTAL



384

medida variable

305

PISO TERMINADO

TAZA VIENNA EL FLUX

3115-02-1 | Blanco



Características:

- Consumo de agua: 4.8 litros.
- Incluye Spud de 1 1/2".



Taza alargada



Single Flush

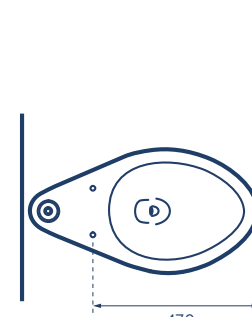


Altura estandar

1000 gr

Capacidad de evacuación

SUPERIOR



470

LATERAL



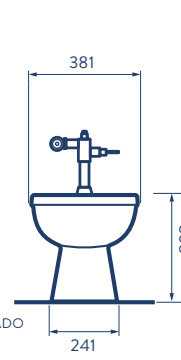
705

PARED TERMINADA

254

Desagüe

FRONTAL



381

368

241

PISO TERMINADO

Unidades en mm.

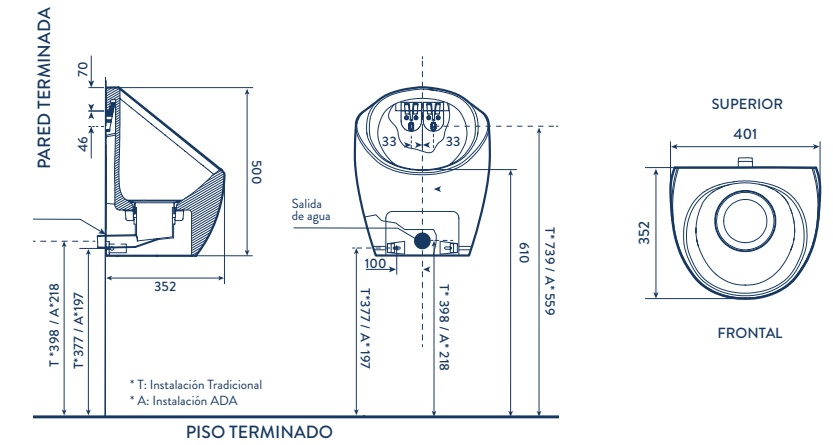
MINGITORIO SIN AGUA

3645-02-1 | Blanco
3742-00-1 | Cartucho de repuesto

NUEVO



- Producto desarrollado con **Tecnología Falcon®**.
- Cartucho de duración de 7.000 usos, de fácil recambio, que evita devolución de olores.
- Cumple con requerimientos **ADA** para personas con movilidad reducida, cuando se instala correctamente.



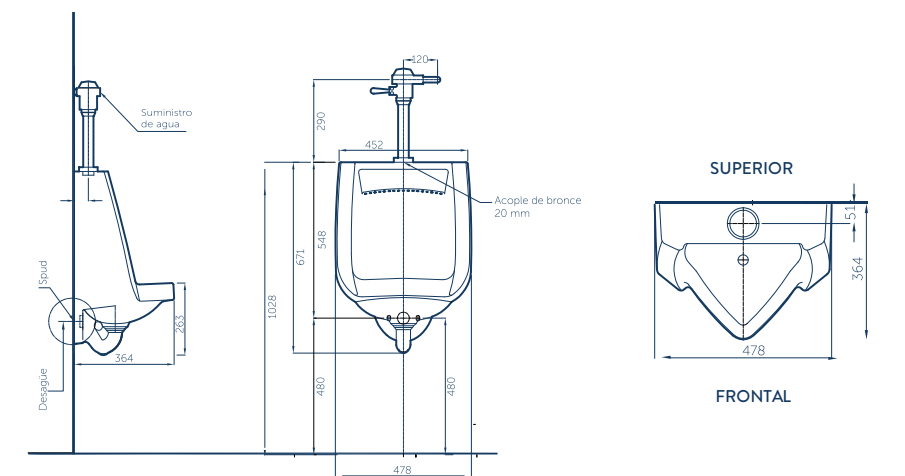
MINGITORIO VERONA PRO

3644-02-1 | Blanco

NUEVO



- Consumo de agua: 0.5 litros.
- Incluye Spud de 3/4" y Brida sanitaria para tubo de 2".
- Incluye soporte para fácil instalación".



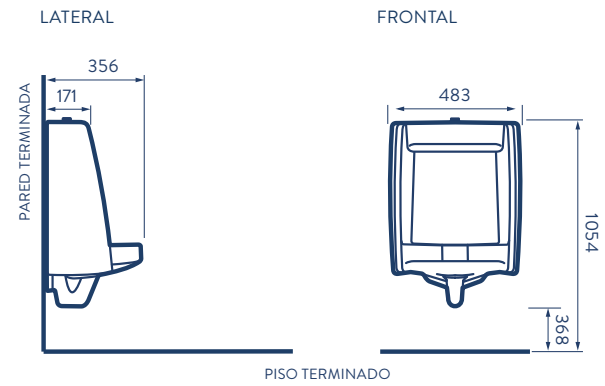
Unidades en mm.

MINGITORIO VERONA

3621-02-1 |  Blanco



- Consumo de agua: 0.5 litros.
- Incluye Spud de 3/4" y Brida sanitaria para tubo de 2".
- Incluye soporte para fácil instalación".

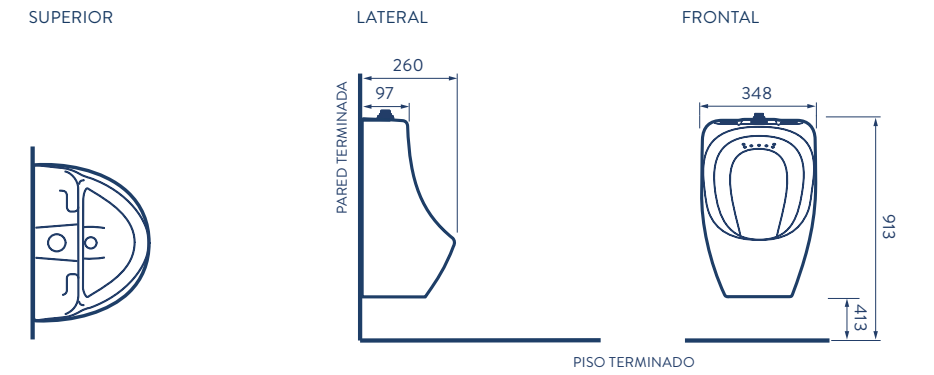


MINGITORIO DERBY

3640-02-1 |  Blanco



- Consumo de agua: 0.5 litros.
- Incluye Spud de 3/4" y Brida sanitaria para tubo de 2".
- Incluye soporte para fácil instalación.

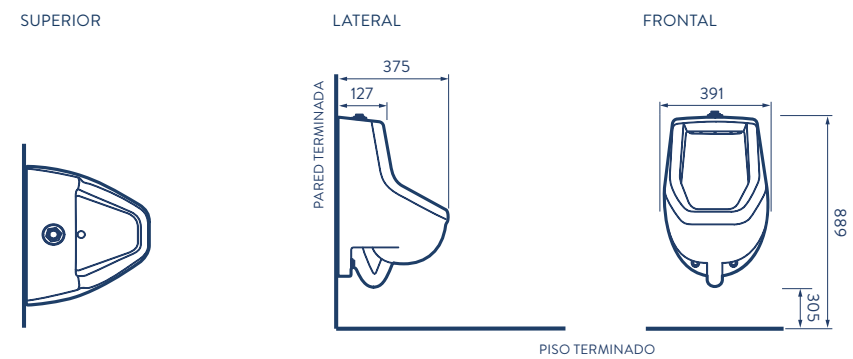


MINGITORIO AUSTRAL

3601-02-1 |  Blanco



- Consumo de agua: 0.5 litros.
- Incluye Spud de 3/4" y Brida sanitaria para tubo de 2".
- Incluye soporte para fácil instalación.



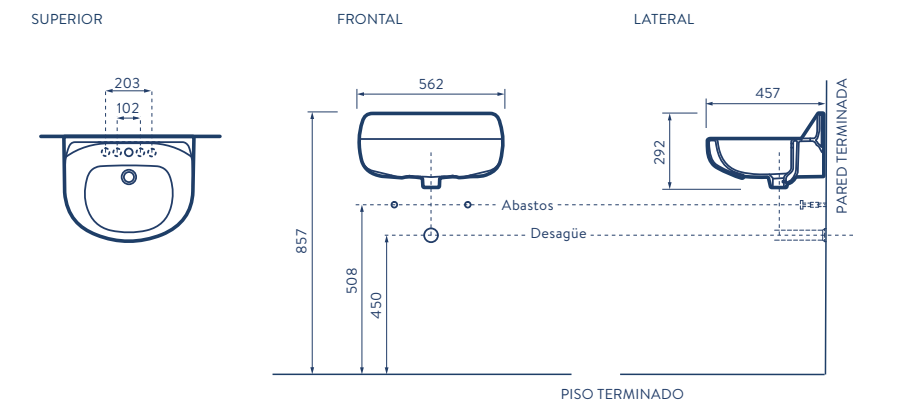
Unidades en mm.

LAVAMANOS TURÍN

3355-02-1 |  Blanco



- Resistente y fácil de empotrar.
- Incluye soporte.



Unidades en mm.

Las fotografías de producto consignadas en este documento son réplicas digitales, los colores y texturas pueden diferir de la realidad.

Conoce más de nuestros productos:

www.coronamexico.com

 /CoronaInspiraMX

The Corona logo is displayed in a white square. The word "corona" is written in a bold, lowercase, sans-serif font in a dark blue color.

corona