



CATÁLOGO DE PRODUCTOS  
2019 - 2020



## JOFEL EN EL MUNDO JOFEL WORLDWIDE

## Jofel, Diseño e Higiene

### ¿Quiénes somos?

Jofel es una empresa multinacional dedicada a la producción, comercialización y distribución de Sistemas y Equipos de Higiene y Limpieza Profesional, con más de 30 años de presencia en los mercados internacionales y con implantación en más de 80 países de los cinco continentes.

### ¿Qué hacemos?

Jofel es un oferente integral y un referente en cuanto a productos de última generación por la calidad, gama, servicio e I+D+i en el sector Profesional de Higiene y Limpieza.

Nuestra actividad se desarrolla, fundamentalmente, en el canal Institucional, contando para ello con el portafolio más extenso y completo del sector, con una red comercial y de distribución establecida en los países y mercados en los que estamos presentes, siendo líderes en España y México.

### ¿Dónde producimos?

Jofel desarrolla su actividad productiva en España y México, lo que la confiere un marcado carácter industrial internacional y le permite abordar el mercado mundial con productos adaptados a cada necesidad específica y peculiaridad, aprovechando esta experiencia para nuevos desarrollos basados en el permanente trabajo de I+D+i que venimos implementando de manera continuada.

### ¿Dónde vendemos?

Contamos con empresas propias, además de España en Francia, USA y México. El 80% de las ventas se realizan fuera de España, destacando por su importancia, además de los anteriormente citados, U.K, Alemania, Portugal, Italia, Marruecos, Rusia, M.East, Israel, Polonia, Sudáfrica, India, Centroamérica, Colombia, etc. Hasta completar más de 80 países.

Nuestros Equipos y Sistemas están presentes en: Hoteles, Restaurantes, Bares, Empresas de todo tipo, Clínicas, Hospitales, Geriátricos, Residencias, Oficinas, Despachos, Consultas, Estaciones de Servicio, Centros Comerciales, Polideportivos, Gimnasios, Universidades, Colegios, etc.

# TIFÓN

## “La evolución de los equipos de secado de manos de alta velocidad”

Los equipos existentes en el mercado, no resuelven totalmente las necesidades del cliente.

En Jofel pensamos que había que dar un paso adelante.

Hemos aplicado todo nuestro conocimiento y la experiencia de nuestro departamento de I + D + i, para crear el equipo de secado de manos de alta velocidad tecnológicamente más avanzado del mercado.

**Salida de aire a alta velocidad tipo cortina**

+

**Sistema evaporador automático**

+

**Filtro HEPA**

+

**Materiales antibacterianos**

+

**Motor + Turbina de alto rendimiento 30.000 rpm**

+

**Sistema inteligente de ahorro energético**

+

**Panel de información LED**

## **Inteligente, Decorativo, Estético y Atractivo**

El equipo de secado de manos de alta velocidad TIFON seduce al primer vistazo. Está diseñado teniendo en cuenta las necesidades técnicas y el buen gusto estético de los usuarios:

**Tamaño reducido**

**Líneas agradables**

**Superficies limpias**

**Luminoso**

**Opción de colores**



AA25126



AA25626



AA25526



AA25926



# AVE

## “Jofel irrumpe en la alta velocidad”

El mercado de secamanos experimentó un cambio en los últimos años con la aparición de equipos de alta velocidad.

Jofel presenta el equipo de secado de manos AVE que aporta la fiabilidad, la calidad y el diseño que caracteriza a Jofel.

**Salida de aire a alta velocidad tipo cuchilla**  
+  
**Filtro anti partículas**  
+  
**Motor + Turbina de alto rendimiento 23.000 rpm**  
+  
**Circuito muy fiable**  
+  
**Resistencia de primera calidad**

## Mejor tecnología implica más eficiencia

AVE alcanza una velocidad de salida de aire en sus láminas de **400 km/h\*** y a diferencia de otros equipos el AVE lo hace utilizando menos energía.

### AHORRO ENERGÉTICO

Tan solo 0,75 kW de potencia.



AA19126



AA19626



AA18526



# SECADORES



AA13126



AA25126



AA18526



AA94126



AA25626



AA19126



AA84126

# FUTURA



**AE57411**



**AA15126**



**AG24111**



**AE57400**



**AH35000**



**AG26500**



**AG26000**



**AA16126**



**AH35411**



**AA13126**



# AZUR



PH51001



DJ90001



AC40000



DT33002



AG17510



AG18510



DT33001



DJ90002



AG16510



# INOX



AH25000



AC54000



AC79000



PH21000



AC45000



AC53000



AH14000

# NEGRA



AH35600



AE57600



AG57000



DJ70010



AA25626



AC70600



AH52010



AH61400



# ALTERA



PH51300



PT71000



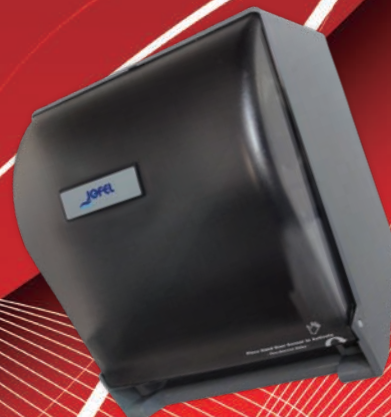
PH52300



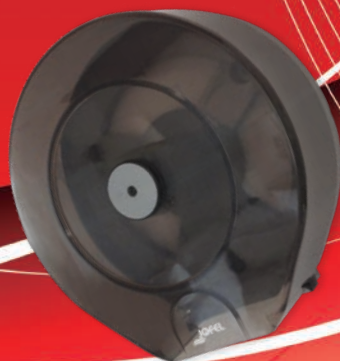
PT61000



PH51310



PT71010



PH52310



PT61010



# ATLÁNTICA



AE36000



AG28000



AG27000



AE37000



AH36000

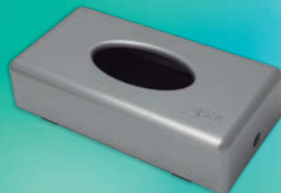


AC96000

# NÍQUEL



AH35001



AH60011



AH52011



AE57001



AG24011



AG26011



AE58001

# ANTIBACTERIANA



**AE32000**



**AG33000**



**AE38000**



**AG32000**



**AH34000**

# SMART



**AE59000**



**AH37000**



**AE59403**



**AC27050**



**AC27650**



# PAPELERAS



**BI70490**



**BI70200**



**AL74040SV**



**2PBE713**



**BG88210**



**AL72050SV**



**BI70500**



**BI70590**



**2PBE714**



# Índice

## DESPACHADORES DE PAPEL HIGIÉNICO

ATLÁNTICA .....	16
FUTURA .....	17
FUTURA Inox .....	19
EPOXI .....	20
NÍQUEL BARNIZ .....	21
SMART .....	22
AZUR .....	23
ALTERA .....	26
ATLÁNTICA AntiBAC .....	27
FUTURA Black .....	28

## DESPACHADORES DE TOALLA INTERDOBLADA Y PAÑUELOS

ATLÁNTICA .....	29
FUTURA .....	30
ACERO Inox .....	31
EPOXI .....	32
NÍQUEL Barniz .....	32
SMART .....	33
AZUR .....	33
FUTURA Black .....	34
ATLÁNTICA AntiBAC .....	35
TOALLERO de Mesa .....	36
DISPENSADOR facial .....	37

## DESPACHADORES DE TOALLA EN ROLLO

ATLÁNTICA .....	38
FUTURA .....	39
AZUR .....	41
ALTERA .....	43
AUTOCut .....	45
FUTURA .....	46
ATLÁNTICA AntiBAC .....	48

## DOSIFICADORES DE JABÓN

ATLÁNTICA .....	49
FUTURA Inox .....	49
DOSIFICADOR .....	51
AITANA Inox/NB .....	51
AITANA Black/Luxe .....	53
AZUR .....	54
TOTAL Vision .....	58
SMART .....	59
AUTOMÁTICA .....	60

## SECADORES DE MANOS

FUTURA .....	62
AVE .....	64
TORNADO .....	65
IBERO .....	66
SILVER .....	67
TIFÓN .....	68

## CONTENEDORES DE BASURA INTERIORES

ATLÁNTICA .....	70
FUTURA .....	70
PAPELERA de Pedal .....	71
BASURERO Cuadrado Pequeño .....	73
BASURERO Cuadrado Pequeño Inoxidable .....	74
BASURERO Cilíndrico pequeño .....	74
BASURERO Cilíndrico pequeño Inoxidable .....	75
BASURERO Rectangular .....	76
BASURERO Rectangular Inoxidable .....	76
BASURERO Cuadrado Grande .....	77
BASURERO Cuadrado Grande Inoxidable .....	77
BASURERO Cilíndrico con Cenicero Blanco .....	78
BASURERO Cilíndrico Inoxidable con Cenicero .....	78
BASURERO Media Luna con Cenicero .....	79

BASURERO Media Luna con Cenicero Inoxidable	<b>80</b>
BASURERO Balancín Grande .....	<b>80</b>
BASURERO Balancín Pequeño .....	<b>81</b>
PAPELERA Boca Cuadrada .....	<b>81</b>
PAPELERA Boca Cuadrada Inox .....	<b>83</b>
PAPELERA Boca Cuadrada con Cenicero.....	<b>83</b>
PAPELERA Boca Cuadrada Inox con Cenicero.....	<b>85</b>
BASURERO Cilíndrico con Cenicero Negro .....	<b>85</b>
PAPELERA Cilíndrica .....	<b>86</b>
PAPELERA Push .....	<b>87</b>

#### **CONTENEDORES DE BASURA EXTERIORES**

BASURERO Basculante Grande.....	<b>89</b>
BASURERO Basculante Pequeño .....	<b>89</b>
BASURERO Basculante sin Publicidad.....	<b>90</b>
BASURERO Basculante con Publicidad.....	<b>90</b>
BASURERO Basculante Doble sin Publicidad.....	<b>91</b>
BASURERO Basculante Doble con Publicidad.....	<b>91</b>

#### **CAMBIA PAÑALES Y ACCESORIOS**

CAMBIAPañales Horizontal y Vertical.....	<b>92</b>
BARRAS de Seguridad .....	<b>93</b>
MODELO ATLÁNTICA .....	<b>95</b>
ACCESORIOS.....	<b>97</b>
SERVILLETEROS VALLARTA .....	<b>101</b>
SERVILLETEROS Promo.....	<b>102</b>
PORTABOBINA de Pared y Piso .....	<b>103</b>

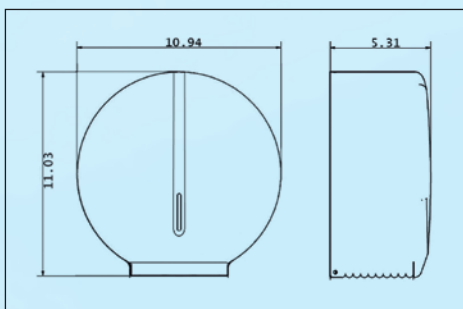
Debido a la continua mejora de sus productos, Jofel se reserva el derecho de cambiar las especificaciones y características de sus productos en cualquier momento.

Jofel se reserva el derecho a cambiar los colores ofertados por el presente Catálogo.



### Despachador de Papel Higiénico MINI MODELO "ATLÁNTICA" AE36000

Dimensiones en Milímetros	278 x 280 x 135
Dimensiones en Pulgadas	10.94" x 11.03" x 5.31"
Dimensiones en Pulgadas	10 15/16" x 11 1/32" x 5 5/16"
Capacidad	1 rollo de 9" - 230 mm
Cantidad Expedida	A conveniencia
Peso	698 g - 1.54 lb
Contenido por Caja	1 pieza por caja
Acabado	Liso
Componentes y Materiales	Base y tapa fabricados en ABS.



- Para colocar rollo de papel de 9" (230 mm).
- Tapa blanca, con aplique en azul y ranura en el centro para ver consumo de papel.
- Base blanca con cerradura Futura y freno de papel para evitar desperdicio.
- Recomendado para W.C. públicos.

**Limpieza:** Trapo húmedo. Los solventes pueden opacar la pieza y borrar la serigrafía.

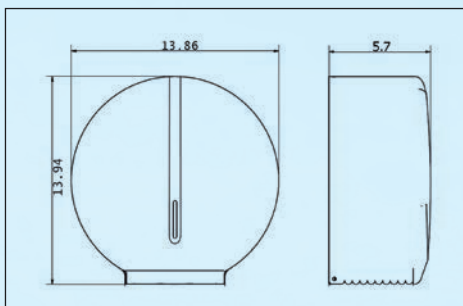
**Funcionamiento:** Jalar el papel hacia abajo. La tapa contiene una sierra para fácil corte.

**Instalación:** Incluye Kit de Instalación.



### Despachador de Papel Higiénico MAXI MODELO "ATLÁNTICA" AE37000

Dimensiones en Milímetros	352 x 354 x 145
Dimensiones en Pulgadas	13.86" x 13.94" x 5.7"
Dimensiones en Pulgadas	13 27/32" x 13 15/16" x 5 45/64"
Capacidad	1 rollo de 12" - 305 mm
Cantidad Expedida	A conveniencia
Peso	996 g - 2.19 lb
Contenido por Caja	1 pieza por caja
Acabado	Liso
Componentes y Materiales	Base y tapa fabricados en ABS.



- Para colocar rollo de papel de 12" (305 mm) o de 9" (230 mm).
- Tapa blanca, con aplique en azul y ranura en el centro para ver consumo de papel.
- Base blanca con cerradura Futura y freno de papel para evitar desperdicio.
- Recomendado para W.C. públicos.

**Limpieza:** Trapo húmedo. Los solventes pueden opacar la pieza y borrar la serigrafía.

**Funcionamiento:** Jalar el papel hacia abajo. La tapa contiene una sierra para fácil corte.

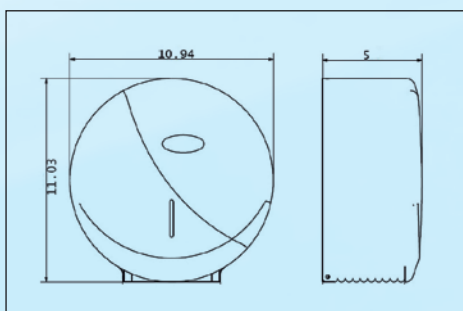
**Instalación:** Incluye Kit de Instalación.





**Despachador de Papel Higiénico MINI**  
**MODELO "FUTURA"**  
**AE57000**

Dimensiones en Milímetros	278 x 280 x 127
Dimensiones en Pulgadas	10.94" x 11.03" x 5.0"
Dimensiones en Pulgadas	10 15/16" x 11 1/32" x 5.0"
Capacidad	1 rollo de 9" - 230 mm
Cantidad Expedida	A conveniencia
Peso	630 g - 1.39 lb
Contenido por Caja	1 pieza por caja
Acabado	Liso
Componentes y Materiales	Base y tapa fabricados en ABS.



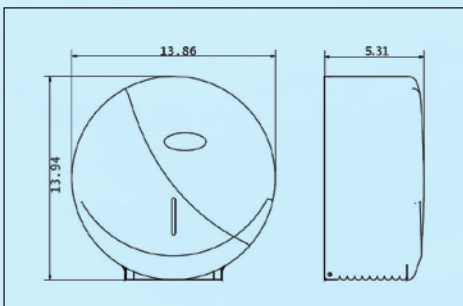
- Portarrollo para colocar un rollo de papel de 9" (230 mm).
- Tapa blanca o humo con ranura en el centro para ver consumo de papel.
- Freno de papel para evitar el desperdicio de este.
- Recomendado para W.C. públicos.

**Limpieza:** Trapo húmedo. Los solventes pueden opacar la pieza y borrar la serigrafía.  
**Funcionamiento:** Jalar el papel hacia abajo. La tapa contiene una sierra para fácil corte.  
**Instalación:** Incluye Kit de Instalación.



**Despachador de Papel Higiénico MAXI**  
**MODELO "FUTURA"**  
**AE58000**

Dimensiones en Milímetros	352 x 354 x 135
Dimensiones en Pulgadas	13.86" x 13.94" x 5.31"
Dimensiones en Pulgadas	13 27/32" x 13 15/16" x 5 5/16"
Capacidad	1 rollo de 12" - 305 mm
Cantidad Expedida	A conveniencia
Peso	977 g - 2.15 lb
Contenido por Caja	1 pieza por caja
Acabado	Liso
Componentes y Materiales	Base y tapa fabricados en ABS.



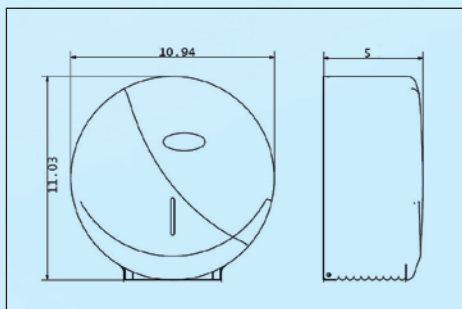
- Portarrollo para colocar un rollo de papel de 12" (305 mm) o de 9" (230 mm).
- Tapa blanca o humo con ranura en el centro para ver consumo de papel.
- Freno de papel para evitar el desperdicio de este.
- Recomendado para W.C. públicos.

**Limpieza:** Trapo húmedo. Los solventes pueden opacar la pieza y borrar la serigrafía.  
**Funcionamiento:** Jalar el papel hacia abajo. La tapa contiene una sierra para fácil corte.  
**Instalación:** Incluye Kit de Instalación.



### Despachador de Papel Higiénico MINI MODELO "FUTURA" AE57400

Dimensiones en Milímetros	278 x 280 x 127
Dimensiones en Pulgadas	10.94" x 11.03" x 5.0"
Dimensiones en Pulgadas	10 15/16" x 11 1/32" x 5.0"
Capacidad	1 rollo de 9" - 230 mm
Cantidad Expedida	A conveniencia
Peso	700 g - 1.54 lb
Contenido por Caja	1 pieza por caja
Acabado	Liso
Componentes y Materiales	Base fabricada en ABS. Tapa fabricada en CET.



- Para colocar rollo de papel de 9" (230 mm).
- Tapa blanca, con aplique en azul y ranura en el centro para ver consumo de papel.
- Base blanca con cerradura Futura y freno de papel para evitar desperdicio.
- Recomendado para W.C. públicos.

**Limpieza:** Trapo húmedo. Los solventes pueden opacar la pieza y borrar la serigrafía.

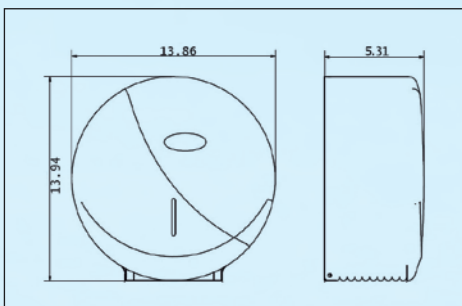
**Funcionamiento:** Jalar el papel hacia abajo. La tapa contiene una sierra para fácil corte.

**Instalación:** Incluye Kit de Instalación.



### Despachador de Papel Higiénico MAXI MODELO "FUTURA" AE58400

Dimensiones en Milímetros	352 x 354 x 135
Dimensiones en Pulgadas	13.86" x 13.94" x 5.31"
Dimensiones en Pulgadas	13 27/32" x 13 15/16" x 5 5/16"
Capacidad	1 rollo de 12" - 305 mm
Cantidad Expedida	A conveniencia
Peso	975 g - 2.15 lb
Contenido por Caja	1 pieza por caja
Acabado	Liso
Componentes y Materiales	Base fabricada en ABS. Tapa fabricada en CET.



- Para colocar rollo de papel de 12" (305 mm) o de 9" (230 mm).
- Tapa blanca, con aplique en azul y ranura en el centro para ver consumo de papel.
- Base blanca con cerradura Futura y freno de papel para evitar desperdicio.
- Recomendado para W.C. públicos.

**Limpieza:** Trapo húmedo. Los solventes pueden opacar la pieza y borrar la serigrafía.

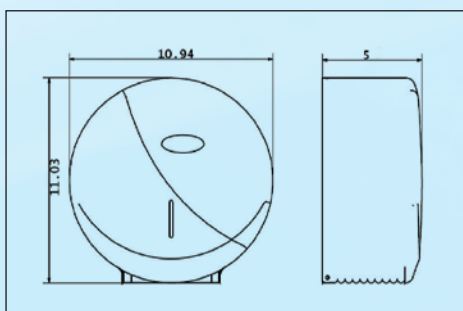
**Funcionamiento:** Jalar el papel hacia abajo. La tapa contiene una sierra para fácil corte.

**Instalación:** Incluye Kit de Instalación.



**Despachador de Papel Higiénico MINI**  
**MODELO "FUTURA"**  
**AE57411**

Dimensiones en Milímetros	278 x 280 x 127
Dimensiones en Pulgadas	10.94" x 11.02" x 5.0"
Dimensiones en Pulgadas	10 15/16" x 11 1/32" x 5.0"
Capacidad	1 rollo de 9" - 230 mm
Cantidad Expedida	A conveniencia
Peso	700 g - 1.54 lb
Contenido por Caja	1 pieza por caja
Acabado	Liso
Componentes y Materiales	Base y tapa fabricados en ABS.



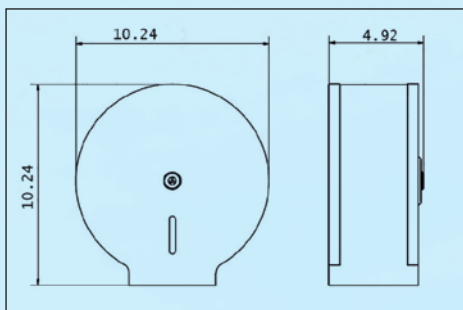
- Portarrollo para colocar un rollo de papel de 9" (230 mm).
- Tapa White Smoke con ranura en el centro para ver consumo de papel.
- Base Blanca con cerradura Futura.
- Freno de papel para evitar el desperdicio de este.
- Recomendado para W.C. públicos.

**Limpieza:** Trapo húmedo. Los solventes pueden opacar la pieza y borrar la serigrafía.  
**Funcionamiento:** Jalar el papel hacia abajo. La tapa contiene una sierra para fácil corte.  
**Instalación:** Incluye Kit de Instalación.



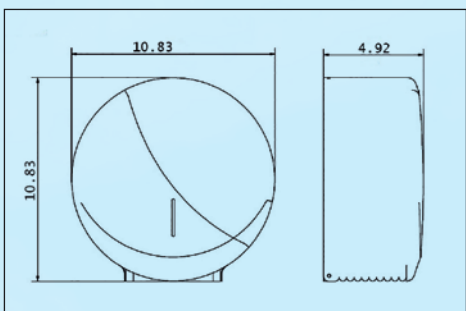
**Despachador de Papel Higiénico MINI**  
**MODELO "FUTURA Inox"**  
**PH21000**

Dimensiones en Milímetros	260 x 260 x 125
Dimensiones en Pulgadas	10.24" x 10.24" x 4.92"
Dimensiones en Pulgadas	10 1/4" x 10 1/4" x 4 29/32"
Capacidad	1 rollo de 9" - 230 mm
Cantidad Expedida	A conveniencia
Peso	1,402 g - 3.09 lb
Contenido por Caja	Embalaje 1 pza. x caja
Acabado	Liso
Componentes y Materiales	Fabricado en Acero Inoxidable Satinado (AISI 304). Adaptador eje fabricado en ABS.



- Portarrollo para colocar un rollo de 9" (230 mm).
- Base y Tapa en color inox. con cerradura 3 puntos.
- Adaptador eje blanco.
- Recomendado para W.C. públicos.

**Limpieza:** Trapo húmedo. Los solventes pueden opacar la pieza y borrar la serigrafía.  
**Funcionamiento:** Jalar el papel hacia abajo y corte tramo a conveniencia  
**Instalación:** Incluye Kit de Instalación.



### Despachador de Papel Higiénico MINI MODELO "FUTURA Inox" AE25000

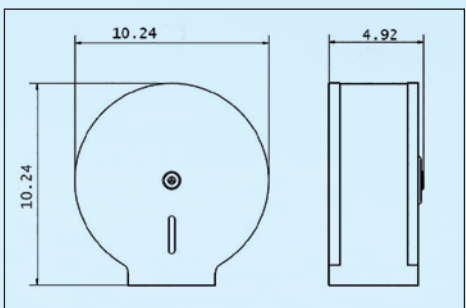
Dimensiones en Milímetros	275 x 275 x 125
Dimensiones en Pulgadas	10.83" x 10.83" x 4.92"
Dimensiones en Pulgadas	10 13/16" x 10 13/16" x 4 29/32"
Capacidad	1 rollo de 9" - 230 mm
Cantidad Expedida	A conveniencia
Peso	1,071 g - 3.36 lb
Contenido por Caja	1 pieza por caja / Reembalaje 4 pzas.
Acabado	Inox. Satinado
Componentes y Materiales	Base fabricada en ABS y adaptador eje. Carcasa fabricada en Acero Inoxidable. Satinado (AISI 304).

- Portarrollos para colocar 1 rollo de 9" (230 mm).
- Tapa Inoxidable Satinado con ranura en el centro para ver consumo de papel.
- Base gris y Adaptador eje 70mm.
- Recomendado para W.C. públicos.

**Limpieza:** Trapo húmedo. Los solventes pueden opacar la pieza y borrar la serigrafía.

**Funcionamiento:** Jalar el papel hacia abajo. La tapa contiene una sierra para fácil corte.

**Instalación:** Incluye Kit de Instalación.



### Despachador de Papel Higiénico MINI MODELO "EPOXI" PH11000

Dimensiones en Milímetros	260 x 260 x 125
Dimensiones en Pulgadas	10.24" x 10.24" x 4.92"
Dimensiones en Pulgadas	10 1/4" x 10 1/4" x 4 29/32"
Capacidad	1 rollo de 9" - 230 mm
Cantidad Expedida	A conveniencia
Peso	1,465 g - 3.23 lb
Contenido por Caja	Embalaje 1 pza. x caja
Acabado	Liso
Componentes y Materiales	Fabricado en ABS adaptador eje y en lamina galvanizada. Cubierta con pintura en Polvo Epóxico.

- Portarrollo para colocar un rollo de 9" (230 mm).
- Base blanca.
- Tapa blanca con cerradura 3 puntos.
- Adaptador eje blanco.
- Recomendado para W.C. públicos.

**Limpieza:** Trapo húmedo. Los solventes pueden opacar la pieza y borrar la serigrafía.

**Funcionamiento:** Jalar el papel hacia abajo y corte tramo a conveniencia

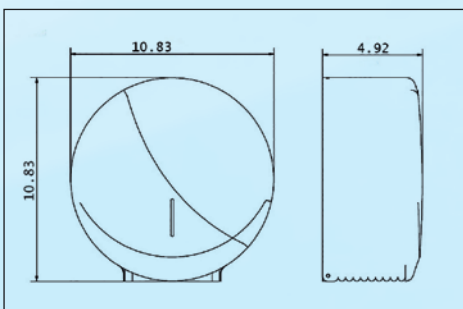
**Instalación:** Incluye Kit de Instalación.





**Despachador de Papel Higiénico MINI**  
**MODELO “NÍQUEL Barniz”**  
**AE57001**

Dimensiones en Milímetros	278 x 280 x 127
Dimensiones en Pulgadas	10.94" x 11.02" x 5.0"
Dimensiones en Pulgadas	10 15/16" x 11 1/32" x 5.0"
Capacidad	1 rollo de 9" - 230 mm
Cantidad Expedida	A conveniencia
Peso	741 g - 1.63 lb
Contenido por Caja	1 pieza por caja
Acabado	Liso
Componentes y Materiales	Base fabricada en ABS. Tapa fabricada en ABS con recubrimiento de Níquel-Barniz.



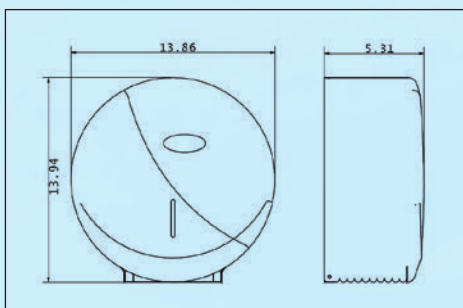
- Portarrollos para colocar 1 rollo de 9" (230 mm).
- Tapa Inoxidable Satinado con ranura en el centro para ver consumo de papel.
- Base gris y Adaptador eje 70mm.
- Recomendado para W.C. públicos.

**Limpieza:** Trapo húmedo. Los solventes pueden opacar la pieza y borrar la serigrafía.  
**Funcionamiento:** Jalar el papel hacia abajo. La tapa contiene una sierra para fácil corte.  
**Instalación:** Incluye Kit de Instalación.



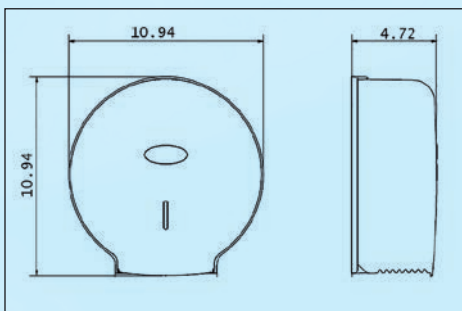
**Despachador de Papel Higiénico MAXI**  
**MODELO “NÍQUEL Barniz”**  
**AE58001**

Dimensiones en Milímetros	352 x 354 x 135
Dimensiones en Pulgadas	13.86" x 13.94" x 5.31"
Dimensiones en Pulgadas	13 27/32" x 13 15/16" x 5 5/16"
Capacidad	1 rollo de 12" - 305 mm
Cantidad Expedida	A conveniencia
Peso	1012 g - 2.23 lb
Contenido por Caja	1 pieza por caja
Acabado	Liso
Componentes y Materiales	Base fabricada en ABS. Tapa fabricada en ABS con recubrimiento de Níquel-Barniz.



- Portarrollo para colocar un rollo de papel de 12" (305 mm) o de 9" (230 mm).
- Tapa con recubrimiento en Níquel con ranura en el centro para ver consumo de papel.
- Base negra con cerradura Futura y freno de papel para evitar el desperdicio de este.
- Recomendado para W.C. públicos.

**Limpieza:** Trapo húmedo. Los solventes pueden opacar la pieza y borrar la serigrafía.  
**Funcionamiento:** Colocar rollo en base, dejar la punta de papel fuera y cortarlo a conveniencia.  
**Instalación:** Incluye Kit de Instalación.



### Despachador de Papel Higiénico MINI MODELO "SMART" AE59000

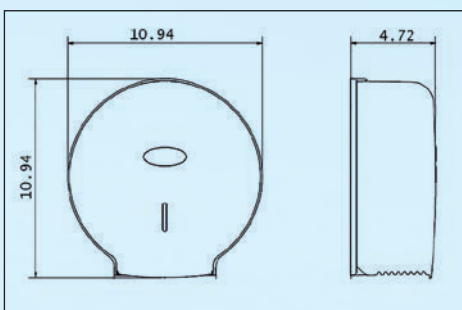
Dimensiones en Milímetros	278 x 278 x 120
Dimensiones en Pulgadas	10.94" x 10.94" x 4.72"
Dimensiones en Pulgadas	10 15/16" x 10 15/16" x 4 23/32"
Capacidad	1 rollo de 9" - 230 mm
Cantidad Expedida	A conveniencia
Peso	526 g - 1.16 lb
Contenido por Caja	1 pieza por caja
Acabado	Liso
Componentes y Materiales	Todos los componentes fabricados en ABS.

- Portarrollo para colocar un rollo de papel de 9" (230 mm).
- Tapa blanca o humo con ranura en el centro para ver consumo de papel.
- Recomendado para W.C. públicos.

**Limpieza:** Trapo húmedo. Los solventes pueden opacar la pieza y borrar la serigrafía.

**Funcionamiento:** Colocar rollo y dejar la punta de papel afuera para empezar a ocuparlo. La tapa contiene una sierra para fácil corte del papel.

**Instalación:** En muros o divisiones de baño. Incluye Kit de Instalación.



### Despachador de Papel Higiénico MINI MODELO "SMART" AE59403

Dimensiones en Milímetros	278 x 280 x 120
Dimensiones en Pulgadas	10.94" x 10.94" x 4.72"
Dimensiones en Pulgadas	10 15/16" x 10 15/16" x 4 23/32"
Capacidad	1 rollo de 9" - 230 mm
Cantidad Expedida	A conveniencia
Peso	544 g - 1.2 lb
Contenido por Caja	1 pieza por caja
Acabado	Liso
Componentes y Materiales	Base fabricada en ABS. Tapa fabricada en CET.

- Portarrollo para colocar un rollo de papel de 9" (230 mm).
- Tapa blanca o humo con ranura en el centro para ver consumo de papel.
- Recomendado para W.C. públicos.

**Limpieza:** Trapo húmedo. Los solventes pueden opacar la pieza y borrar la serigrafía.

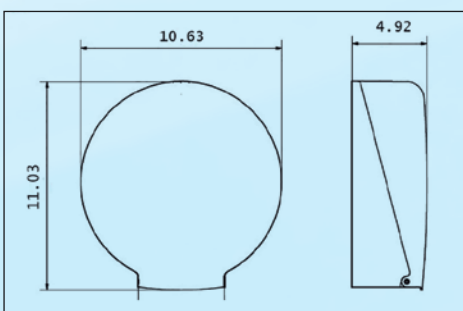
**Funcionamiento:** Colocar rollo y dejar la punta de papel afuera para empezar a ocuparlo. La tapa contiene una sierra para fácil corte del papel.

**Instalación:** En muros o divisiones de baño. Incluye Kit de Instalación.



**Despachador de Papel Higiénico MINI**  
**MODELO "AZUR"**  
**PH51001**

Dimensiones en Milímetros	270 x 280 x 125
Dimensiones en Pulgadas	10.63" x 11.03" x 4.92"
Dimensiones en Pulgadas	10 5/8" x 11 1/32" x 4 29/32"
Capacidad	1 rollo de 9" - 230 mm
Cantidad Expedida	A conveniencia
Peso	678 g - 1.49 lb
Contenido por Caja	1 pieza por caja
Acabado	Texturizado
Componentes y Materiales	Fabricado en ABS todos los componentes.



- Portarrollo para colocar un rollo de papel de 9" (230 mm).
- Tapa blanca con ranura en el centro para ver consumo de papel.
- Tapa transparente que permite ver el interior, base gris con cerradura Azur.
- Recomendado para W.C. públicos.

**Limpieza:** Trapo húmedo. Los solventes pueden opacar la pieza y borrar la serigrafía.

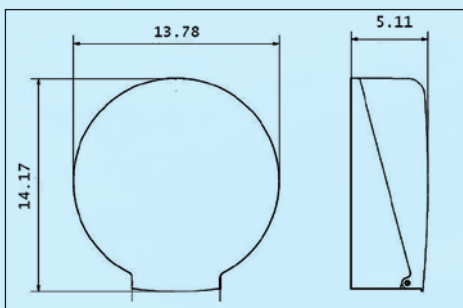
**Funcionamiento:** Colocar rollo y dejar la punta de papel afuera para empezar a ocuparlo y la base contiene una sierra para fácil corte del papel.

**Instalación:** En muros o divisiones de baño. Incluye Kit de Instalación.



**Despachador de Papel Higiénico MAXI**  
**MODELO "AZUR"**  
**PH52001**

Dimensiones en Milímetros	350 x 360 x 130
Dimensiones en Pulgadas	13.78" x 14.17" x 5.11"
Dimensiones en Pulgadas	13 25/32" x 14 3/16" x 5 1/8"
Capacidad	1 rollo de 12" - 305 mm
Cantidad Expedida	A conveniencia
Peso	1016 g - 2.24 lb
Contenido por Caja	1 pieza por caja
Acabado	Texturizado
Componentes y Materiales	Fabricado en ABS todos los componentes.



- Portarrollo para colocar un rollo de papel de 12" (305 mm) o de 9" (230 mm).
- Tapa blanca con ranura en el centro para ver consumo de papel.
- Tapa transparente que permite ver el interior, base gris con cerradura Azur.
- Recomendado para W.C. públicos.

**Limpieza:** Trapo húmedo. Los solventes pueden opacar la pieza y borrar la serigrafía.

**Funcionamiento:** Colocar rollo y dejar la punta de papel afuera para empezar a ocuparlo y la base contiene una sierra para fácil corte del papel.

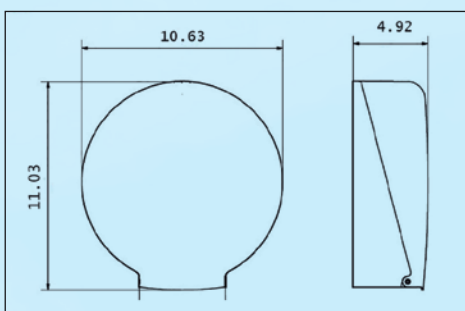
**Instalación:** En muros o divisiones de baño. Incluye Kit de Instalación.





### Despachador de Papel Higiénico MINI MODELO "AZUR" PH51002

Dimensiones en Milímetros	270 x 280 x 125
Dimensiones en Pulgadas	10.63" x 11.03" x 4.92"
Dimensiones en Pulgadas	10 5/8" x 11 1/32" x 4 29/32"
Capacidad	1 rollo de 9" - 230 mm
Cantidad Expedida	A conveniencia
Peso	686 g - 1.51 lb
Contenido por Caja	1 pieza por caja
Acabado	Texturizado
Componentes y Materiales	Base fabricada en ABS. Tapa fabricada en ABS.



- Portarrollo para colocar un rollo de papel de 9" (230 mm).
- Tapa blanca con ranura en el centro para ver consumo de papel.
- Tapa transparente que permite ver el interior, base gris con cerradura Azur.
- Recomendado para W.C. públicos.

**Limpieza:** Trapo húmedo. Los solventes pueden opacar la pieza y borrar la serigrafía.

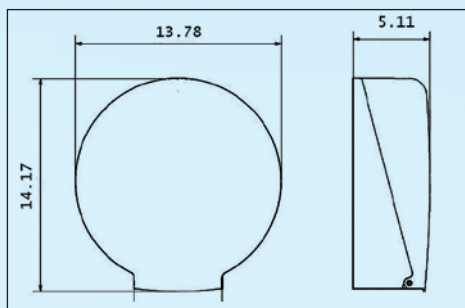
**Funcionamiento:** Colocar rollo y dejar la punta de papel afuera para empezar a ocuparlo y la base contiene una sierra para fácil corte del papel.

**Instalación:** En muros o divisiones de baño. Incluye Kit de Instalación.



### Despachador de Papel Higiénico MAXI MODELO "AZUR" PH52002

Dimensiones en Milímetros	350 x 360 x 130
Dimensiones en Pulgadas	13.78" x 14.17" x 5.11"
Dimensiones en Pulgadas	13 25/32" x 14 3/16" x 5 1/8"
Capacidad	1 rollo de 12" - 305 mm
Cantidad Expedida	A conveniencia
Peso	1064 g - 2.35 lb
Contenido por Caja	1 pieza por caja
Acabado	Texturizado
Componentes y Materiales	Base fabricada en ABS. Tapa fabricada en ABS.



- Portarrollo para colocar un rollo de papel de 12" (305 mm) o de 9" (230 mm).
- Tapa blanca con ranura en el centro para ver consumo de papel.
- Tapa transparente que permite ver el interior, base gris con cerradura Azur.
- Recomendado para W.C. públicos.

**Limpieza:** Trapo húmedo. Los solventes pueden opacar la pieza y borrar la serigrafía.

**Funcionamiento:** Colocar rollo y dejar la punta de papel afuera para empezar a ocuparlo y la base contiene una sierra para fácil corte del papel.

**Instalación:** En muros o divisiones de baño. Incluye Kit de Instalación.

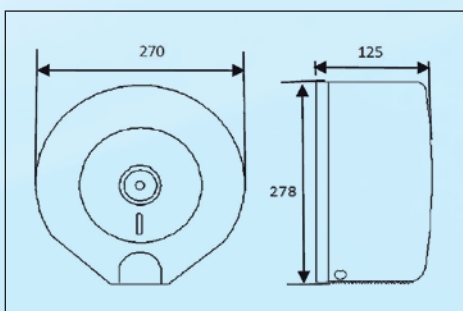


**Despachador de Papel Higiénico MINI**  
**MODELO "ALTERA"**  
**PH51300**

Dimensiones en Milímetros	270 x 278 x 125
Dimensiones en Pulgadas	10.63" x 10.94" x 4.92"
Dimensiones en Pulgadas	10 5/8" x 10 15/16" x 4 29/32"
Capacidad	1 rollo de 9" - 230 mm
Cantidad Expedida	A conveniencia
Peso	711 g - 1.57lb
Contenido por Caja	1 pieza por caja
Acabado	Liso

**Componentes y Materiales** Fabricado en ABS todos los componentes. Color de Tapa Blanco (RAL 9003 BLANCO SEÑALES). Color de Base Gris.

- Portarrollo para colocar un rollo de papel de 9" (230 mm).
- Tapa blanca, con cerradura 3 puntos y ranura en el centro para ver consumo de papel.
- Tapa transparente, con cerradura 3 puntos y base gris.
- Recomendado para W.C. públicos.



**Limpieza:** Trapo húmedo. Los solventes pueden opacar la pieza y borrar la serigrafía.  
**Funcionamiento:** Colocar rollo y dejar la punta de papel afuera para empezar a ocuparlo y la base contiene una sierra para fácil corte del papel.  
**Instalación:** En muros o divisiones de baño. Incluye Kit de Instalación.

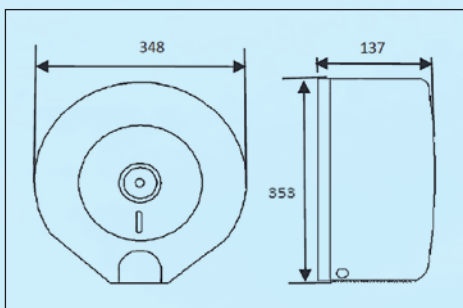


**Despachador de Papel Higiénico MAXI**  
**MODELO "ALTERA"**  
**PH52300**

Dimensiones en Milímetros	348 x 353 x 137
Dimensiones en Pulgadas	13.7" x 13.89" x 5.39"
Dimensiones en Pulgadas	13 45/64" x 13 57/64" x 5 25/64"
Capacidad	1 rollo de 12" - 305 mm
Cantidad Expedida	A conveniencia
Peso	1360 g - 3.0 lb
Contenido por Caja	1 pieza por caja
Acabado	Liso

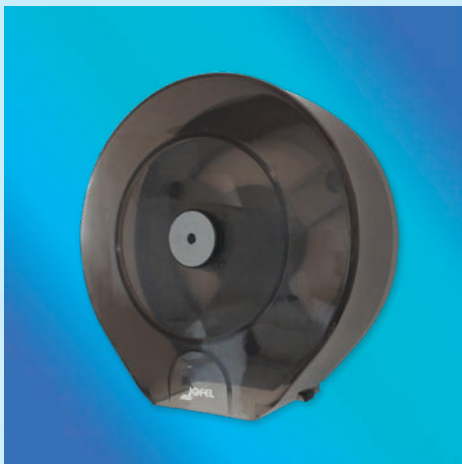
**Componentes y Materiales** Fabricado en ABS todos los componentes. Color de Tapa Blanco (RAL 9003 BLANCO SEÑALES). Color de Base Gris.

- Portarrollo para colocar un rollo de papel de 12" (305 mm) o de 9" (230 mm).
- Tapa blanca, con cerradura 3 puntos y ranura en el centro para ver consumo de papel.
- Tapa transparente, con cerradura 3 puntos y base gris.
- Recomendado para W.C. públicos.



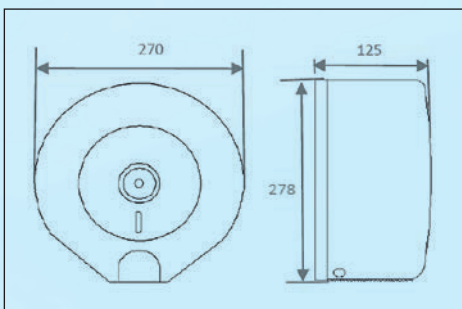
**Limpieza:** Trapo húmedo. Los solventes pueden opacar la pieza y borrar la serigrafía.  
**Funcionamiento:** Colocar rollo y dejar la punta de papel afuera para empezar a ocuparlo y la base contiene una sierra para fácil corte del papel.  
**Instalación:** En muros o divisiones de baño. Incluye Kit de Instalación.





**Despachador de Papel Higiénico MINI**  
**MODELO "ALTERA"**  
**PH51310**

Dimensiones en Milímetros	270 x 278 x 125
Dimensiones en Pulgadas	10.63" x 11.03" x 4.92"
Dimensiones en Pulgadas	10 5/8" x 10 15/16" x 4 29/32"
Capacidad	1 rollo de 9" - 230 mm
Cantidad Expedida	A conveniencia
Peso	675 g - 1.49 lb
Contenido por Caja	1 pieza por caja
Acabado	Liso
Componentes y Materiales	Base fabricada en ABS. Tapa fabricada en CET.

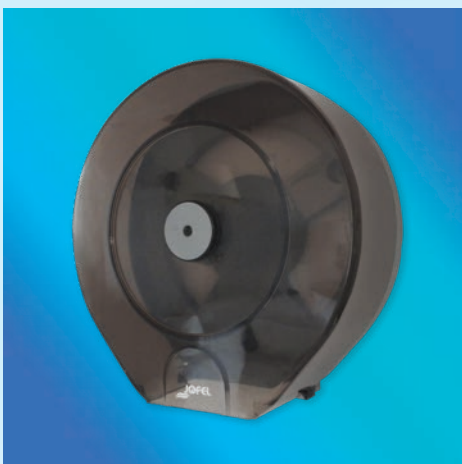


- Portarrollo para colocar un rollo de papel de 9" (230 mm).
- Tapa blanca, con cerradura 3 puntos y ranura en el centro para ver consumo de papel.
- Tapa transparente, con cerradura 3 puntos y base gris.
- Recomendado para W.C. públicos.

**Limpieza:** Trapo húmedo. Los solventes pueden opacar la pieza y borrar la serigrafía.

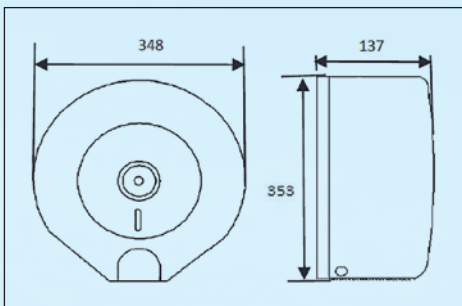
**Funcionamiento:** Colocar rollo y dejar la punta de papel afuera para empezar a ocuparlo y la base contiene una sierra para fácil corte del papel.

**Instalación:** En muros o divisiones de baño. Incluye Kit de Instalación.



**Despachador de Papel Higiénico MAXI**  
**MODELO "ALTERA"**  
**PH52310**

Dimensiones en Milímetros	348 x 353 x 137
Dimensiones en Pulgadas	13.7" x 13.89" x 5.39"
Dimensiones en Pulgadas	13 45/64" x 13 57/64" x 5 25/64"
Capacidad	1 rollo de 12" - 305 mm
Cantidad Expedida	A conveniencia
Peso	1355 g - 2.99 lb
Contenido por Caja	1 pieza por caja
Acabado	Liso
Componentes y Materiales	Base fabricada en ABS. Tapa fabricada en CET.



- Portarrollo para colocar un rollo de papel de 12" (305 mm) o de 9" (230 mm).
- Tapa blanca, con cerradura 3 puntos y ranura en el centro para ver consumo de papel.
- Tapa transparente, con cerradura 3 puntos y base gris.
- Recomendado para W.C. públicos.

**Limpieza:** Trapo húmedo. Los solventes pueden opacar la pieza y borrar la serigrafía.

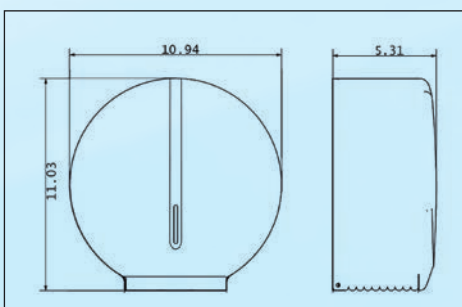
**Funcionamiento:** Colocar rollo y dejar la punta de papel afuera para empezar a ocuparlo y la base contiene una sierra para fácil corte del papel.

**Instalación:** En muros o divisiones de baño. Incluye Kit de Instalación.



**Despachador de Papel Higiénico MINI**  
**MODELO “ATLÁNTICA AntiBAC”**  
**AE32000**

Dimensiones en Milímetros	278 x 280 x 145
Dimensiones en Pulgadas	10.94” x 11.03” x 5.31”
Dimensiones en Pulgadas	10 15/16” x 11 1/32” x 5 5/16”
Capacidad	1 rollo de 9” - 230 mm
Cantidad Expedida	A conveniencia
Peso	698 g - 1.54 lb
Contenido por Caja	1 pieza por caja
Acabado	Liso
Componentes y Materiales	Tapa y base fabricadas en ABS más aditivo antibacterial.



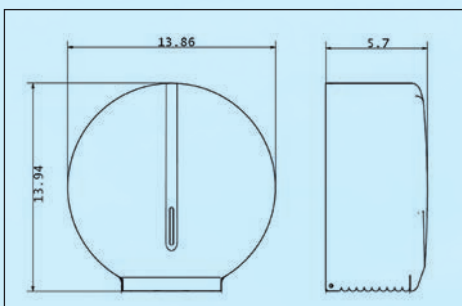
- Portarrollo para colocar un rollo de papel de 9” (230 mm).
- Tapa blanca, con aplique en transparente y una ranura en el centro para ver consumo de papel.
- Base blanca con cerradura Futura y freno de papel.
- Recomendado para W.C. públicos.

**Limpieza:** Trapo húmedo. Los solventes pueden opacar la pieza y borrar la serigrafía.  
**Funcionamiento:** Colocar rollo en base, dejar la punta de papel fuera y cortarlo a conveniencia.  
**Instalación:** En muros o divisiones de baño. Incluye Kit de Instalación.



**Despachador de Papel Higiénico MAXI**  
**MODELO “ATLÁNTICA AntiBAC”**  
**AE38000**

Dimensiones en Milímetros	352 x 354 x 145
Dimensiones en Pulgadas	13.86” x 13.94” x 5.7”
Dimensiones en Pulgadas	13 27/32” x 13 15/16” x 5 45/64”
Capacidad	1 rollo de 12” - 305 mm
Cantidad Expedida	A conveniencia
Peso	996 g - 2.19 lb
Contenido por Caja	1 pieza por caja
Acabado	Liso
Componentes y Materiales	Tapa y base fabricadas en ABS más aditivo antibacterial.



- Portarrollo para colocar un rollo de papel de 12” (305mm) o de 9” (230 mm).
- Tapa blanca, con aplique en transparente y una ranura en el centro para ver consumo de papel.
- Base blanca con cerradura Futura y freno de papel.
- Recomendado para W.C. públicos.

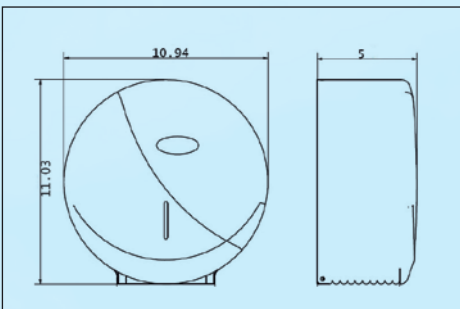
**Limpieza:** Trapo húmedo. Los solventes pueden opacar la pieza y borrar la serigrafía.  
**Funcionamiento:** Colocar rollo en base, dejar la punta de papel fuera y cortarlo a conveniencia.  
**Instalación:** En muros o divisiones de baño. Incluye Kit de Instalación.





### Despachador de Papel Higiénico MINI MODELO "FUTURA Black" AE57600

Dimensiones en Milímetros	278 x 280 x 127
Dimensiones en Pulgadas	10.94" x 11.02" x 5.0"
Dimensiones en Pulgadas	10 15/16" x 11 1/32" x 5"
Capacidad	1 rollo de 9" - 230 mm
Cantidad Expedida	A conveniencia
Peso	700 g - 1.54 lb
Contenido por Caja	1 pieza por caja
Acabado	Liso
Componentes y Materiales	Tapa y base fabricada en ABS.



- Portarrollo para colocar un rollo de papel de 9" (230 mm).
- Tapa negra con ranura en el centro para ver consumo de papel.
- Base negra con cerradura Futura y freno de papel para evitar el desperdicio de este.
- Recomendado para W.C. públicos.

**Limpieza:** Trapo húmedo. Los solventes pueden opacar la pieza y borrar la serigrafía.

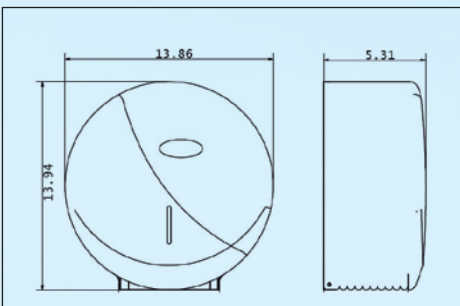
**Funcionamiento:** Colocar rollo en base, dejar la punta de papel fuera y cortarlo a conveniencia.

**Instalación:** En muros o divisiones de baño. Incluye Kit de Instalación.



### Despachador de Papel Higiénico MAXI MODELO "FUTURA Black" AE58600

Dimensiones en Milímetros	352 x 354 x 135
Dimensiones en Pulgadas	13.86" x 13.94" x 5.31"
Dimensiones en Pulgadas	13 27/32" x 13 15/16" x 5 5/16"
Capacidad	1 rollo de 12" - 305 mm
Cantidad Expedida	A conveniencia
Peso	977 g - 2.15 lb
Contenido por Caja	1 pieza por caja
Acabado	Liso
Componentes y Materiales	Tapa y base fabricada en ABS.



- Portarrollo para colocar un rollo de papel de 12" (305 mm) o de 9" (230 mm).
- Tapa negra con ranura en el centro para ver consumo de papel.
- Base negra con cerradura Futura y freno de papel para evitar el desperdicio de este.
- Recomendado para W.C. públicos.

**Limpieza:** Trapo húmedo. Los solventes pueden opacar la pieza y borrar la serigrafía.

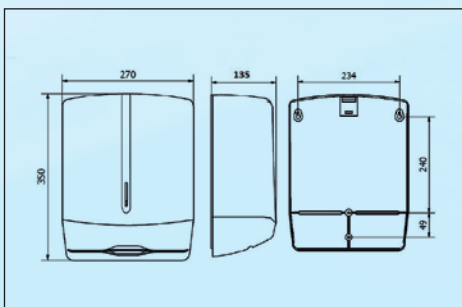
**Funcionamiento:** Colocar rollo en base, dejar la punta de papel fuera y cortarlo a conveniencia.

**Instalación:** En muros o divisiones de baño. Incluye Kit de Instalación.



**Despachador de Toalla Interdoblada Z**  
**MODELO “ATLÁNTICA”**  
**AH36000**

Dimensiones en Milímetros	270 x 350 x 135
Dimensiones en Pulgadas	10.63” x 13.78” x 5.31”
Dimensiones en Pulgadas	10 5/8” x 13 25/32” x 5 5/16”
Capacidad	1 paquete de 600 toallas Zig-Zag
Cantidad Expedida	1 toalla Zig-Zag
Peso	973 g - 2.15 lb
Contenido por Caja	1 pieza por caja
Acabado	Liso
Componentes y Materiales	Todos los componentes fabricados en ABS, Cerradura de seguridad línea Futura.



- Dispensador para colocar papel toalla interdoblada.
- Tapa blanca, con aplique en azul y una ranura en el centro para ver consumo de papel.
- Base blanca con cerradura Futura y freno de papel para evitar el desperdicio de este.
- Recomendado para W.C. públicos.

**Limpieza:** Trapo húmedo. Los solventes pueden opacar la pieza y borrar la serigrafía.

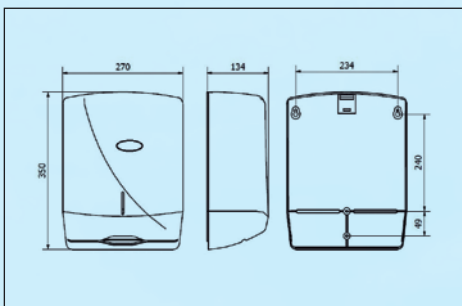
**Funcionamiento:** Colocar el paquete de toalla interdoblada dejando la orilla hacia fuera y así esta lista para empezar a ocuparlo.

**Instalación:** En muros a 1.5 m del piso. Incluye Kit de instalación.



**Despachador de Toalla Interdoblada Z**  
**MODELO “ATLÁNTICA”**  
**AH35400**

Dimensiones en Milímetros	270 x 350 x 134
Dimensiones en Pulgadas	10.63”x 3.78” x 5.3”
Dimensiones en Pulgadas	10 5/8” x 13 25/32” x 5 5/16”
Capacidad	1 paquete de 600 toallas Zig-Zag
Cantidad Expedida	1 toalla Zig-Zag
Peso	965 g - 2.13 lb
Contenido por Caja	1 pieza por caja
Acabado	Liso
Componentes y Materiales	Tapa y base fabricada en ABS. Cerradura de seguridad línea Futura.



- Dispensador para colocar papel toalla interdoblada.
- Ranura en el centro para observar consumo de papel.
- Recomendado para lugares de alta rotación y W.C. públicos.

**Limpieza:** Trapo húmedo. Los solventes pueden opacar la pieza y borrar la serigrafía.

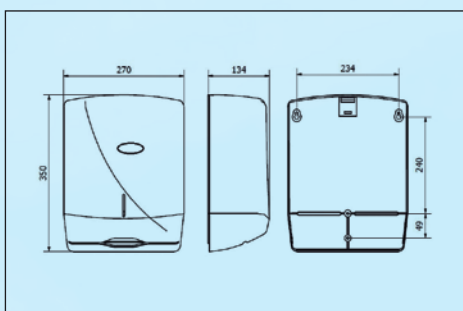
**Funcionamiento:** Colocar el paquete de toalla interdoblada dejando la orilla hacia fuera y así esta lista para empezar a ocuparlo.

**Instalación:** En muros a 1.5 m del piso. Incluye Kit de instalación.



## Despachador de Toalla Interdoblada Z MODELO "FUTURA" AH35000

Dimensiones en Milímetros	270 x 350 x 134
Dimensiones en Pulgadas	10.63" x 13.78" x 5.3"
Dimensiones en Pulgadas	10 5/8" x 13 25/32" x 5 5/16"
Capacidad	1 paquete de 600 toallas Zig-Zag
Cantidad Expedida	1 toalla Zig-Zag
Peso	991 g - 2.19 lb
Contenido por Caja	1 pieza por caja
Acabado	Liso
Componentes y Materiales	Todos los componentes fabricados en ABS. Cerradura de seguridad línea Futura.



- Dispensador para colocar papel toalla interdoblada.
- Ranura en el centro para observar consumo de papel.
- Recomendado para lugares de alta rotación y W.C. públicos.

**Limpieza:** Trapo húmedo. Los solventes pueden opacar la pieza y borrar la serigrafía.

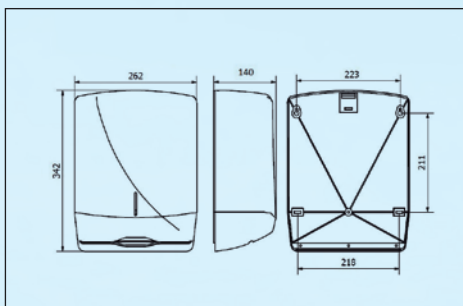
**Funcionamiento:** Colocar el paquete de toalla interdoblada dejando la orilla hacia fuera y así esta lista para empezar a ocuparlo.

**Instalación:** En muros a 1.5 m del piso. Incluye Kit de Instalación.



## Despachador de Toalla Interdoblada Z MODELO "FUTURA" AH25000

Dimensiones en Milímetros	262 x 342 x 140
Dimensiones en Pulgadas	10.32" x 13.46" x 5.51"
Dimensiones en Pulgadas	10 5/16" x 13 15/32" x 5 33/64"
Capacidad	1 paquete de 600 toallas Zig-Zag
Cantidad Expedida	1 toalla Zig-Zag
Peso	1749 g - 3.86 lb
Contenido por Caja	1 pieza por caja
Acabado	Esmerilado
Componentes y Materiales	Tapa fabricada en Acero Inoxidable. Satinado (AISI 304). Base en ABS.



- Dispensador para colocar papel toalla interdoblada.
- Ranura en el centro para observar consumo de papel.
- Recomendado para lugares de alta rotación y W.C. públicos.

**Limpieza:** Trapo húmedo. Los solventes pueden opacar la pieza y borrar la serigrafía.

**Funcionamiento:** Colocar el paquete de toalla interdoblada dejando la orilla hacia fuera y así esta lista para empezar a ocuparlo.

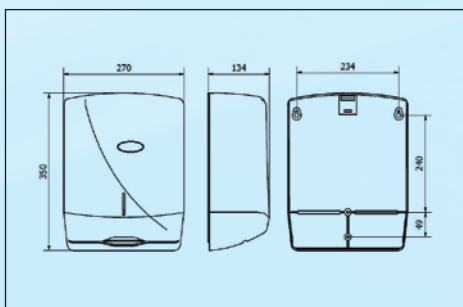
**Instalación:** En muros a 1.5 m del piso. Incluye Kit de Instalación.





**Despachador de Toalla Interdoblada Z**  
**MODELO “FUTURA”**  
**AH35411**

Dimensiones en Milímetros	270 x 350 x 134
Dimensiones en Pulgadas	10.63",x 3.78" x 5.3"
Dimensiones en Pulgadas	10 5/8" x 13 25/32" x 5 5/16"
Capacidad	1 paquete de 600 toallas Zig-Zag
Cantidad Expedida	1 toalla Zig-Zag
Peso	965 g - 2.13 lb
Contenido por Caja	1 pieza por caja
Acabado	Liso
Componentes y Materiales	Tapa y base fabricada en ABS. Cerradura de seguridad línea Futura.



- Dispensador para colocar papel toalla interdoblada.
- Producto en Lámina de acero inoxidable de alta resistencia a la humedad con ranura en el centro para ver consumo de papel
- Recomendado para lugares de alta rotación y W.C. públicos.

**Limpieza:** Trapo húmedo. Los solventes pueden opacar la pieza y borrar la serigrafía.

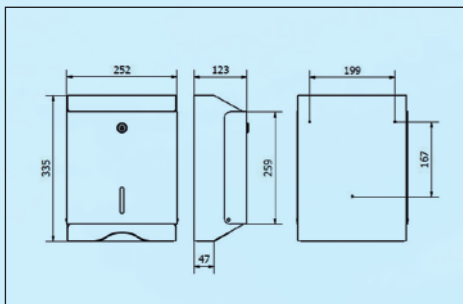
**Funcionamiento:** Colocar el paquete de toalla interdoblada dejando la orilla hacia fuera y así esta lista para empezar a ocuparlo.

**Instalación:** En muros a 1.5 m del piso. Incluye Kit de instalación.



**Despachador de Toalla Interdoblada Z**  
**MODELO “ACERO Inox”**  
**AH14000**

Dimensiones en Milímetros	252 x 335 x 123
Dimensiones en Pulgadas	9.92" x 13.19" x 4.84"
Dimensiones en Pulgadas	9 59/64" x 13 3/16" x 4 27/32"
Capacidad	1 paquete de 600 toallas Zig-Zag
Cantidad Expedida	1 toalla Zig-Zag
Peso	1875 g - 4.13 lb
Contenido por Caja	1 pieza por caja
Acabado	Liso
Componentes y Materiales	Fabricado en lamina acero inox. AISI 304, cerradura de seguridad cromada giratoria al frente.



- Dispensador para colocar papel toalla interdoblada.
- Producto en Lámina de acero inoxidable de alta resistencia a la humedad con ranura en el centro para ver consumo de papel
- Recomendado para lugares de alta rotación y W.C. públicos.

**Limpieza:** Trapo húmedo. Los solventes pueden opacar la pieza y borrar la serigrafía.

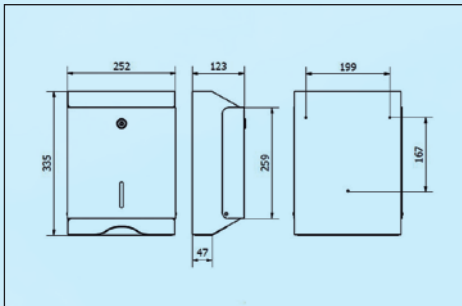
**Funcionamiento:** Colocar el paquete de toalla interdoblada dejando la orilla hacia fuera y así esta lista para empezar a ocuparlo.

**Instalación:** En muros a 1.5 m del piso. Incluye Kit de instalación.



### Despachador de Toalla Interdoblada Z MODELO "EPOXI" AH20000

Dimensiones en Milímetros	252 x 335 x 123
Dimensiones en Pulgadas	9.92" x 13.19" x 4.84"
Dimensiones en Pulgadas	9 59/64" x 13 3/16" x 4 27/32"
Capacidad	1 paquete de 600 toallas Zig-Zag
Cantidad Expedida	1 toalla Zig-Zag
Peso	1933 g - 4.26 lb
Contenido por Caja	Embalaje en unitario - Reembalaje 4 pzas.
Acabado	Liso
Componentes y Materiales	Fabricado en lamina galvanizada pintada. Cerradura de Seguridad cromada giratoria al frente.



- Dispensador para colocar papel toalla interdoblada.
- Tapa blanca y lámina pintada en blanco de alta resistencia a la humedad con ranura en el centro para ver consumo de papel.
- Recomendado para lugares de alta rotación y para W.C. públicos.

**Limpieza:** Trapo húmedo. Los solventes pueden opacar la pieza y borrar la serigrafía.

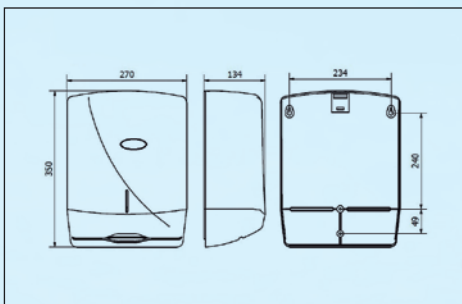
**Funcionamiento:** Colocar el paquete de toalla interdoblada dejando la orilla hacia fuera y así esta lista para empezar a ocuparlo.

**Instalación:** En muros a 1.5 m del piso. Incluye Kit de Instalación.



### Despachador de Toalla Interdoblada Z MODELO "NÍQUEL Barniz" AH35001

Dimensiones en Milímetros	270 x 350 x 134
Dimensiones en Pulgadas	10.63" x 13.78" x 5.27"
Dimensiones en Pulgadas	10 5/8" x 13 25/32" x 5 9/32"
Capacidad	1 paquete de 600 toallas Zig-Zag
Cantidad Expedida	1 toalla Zig-Zag
Peso	992 g - 2.19 lb
Contenido por Caja	1 pieza por caja
Acabado	Liso
Componentes y Materiales	Fabricado en ABS todos los componentes, tapa fabricada en ABS con recubrimiento Níquel-Barniz. Cerradura de seguridad línea Futura.



- Dispensador para colocar papel toalla interdoblada.
- Base negra y tapa Níquel con un ranura para observar consumo de papel.
- Máximo ahorro de papel.
- Recomendado para lugares de alta rotación y W.C. públicos.

**Limpieza:** Trapo húmedo. Los solventes pueden opacar la pieza y borrar la serigrafía.

**Funcionamiento:** Colocar el paquete de toalla interdoblada dejando la orilla hacia fuera y así esta lista para empezar a ocuparlo.

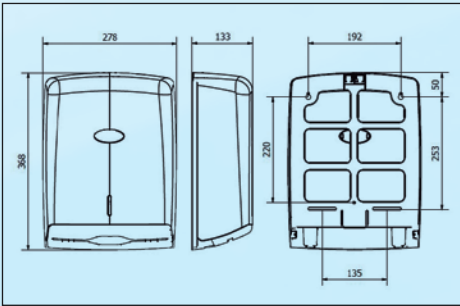
**Instalación:** En muros a 1.5 m del piso. Incluye Kit de instalación.



## Despachador de Toalla Interdoblada Z MODELO "SMART" AH37000

Dimensiones en Milímetros	278 x 368 x 133
Dimensiones en Pulgadas	10.94" x 14.49" x 5.2"
Dimensiones en Pulgadas	10 15/16" x 14 31/64" x 5 15/64"
Capacidad	1 paquete de 600 toallas Zig-Zag
Cantidad Expedida	1 toalla Zig-Zag
Peso	680 g - 1.5 lb
Contenido por Caja	1 pieza por caja
Acabado	Liso

**Componentes y Materiales** Todos los componentes fabricados en ABS. Cerradura línea Smart en la misma base.



- Dispensador para colocar papel toalla interdoblada.
- Base y tapa blanca con un ranura para observar consumo de papel.
- Recomendado para lugares de alta rotación y W.C. públicos.

**Limpieza:** Trapo húmedo. Los solventes pueden opacar la pieza y borrar la serigrafía.

**Funcionamiento:** Colocar el paquete de toalla interdoblada dejando la orilla hacia fuera y así esta lista para empezar a ocuparlo.

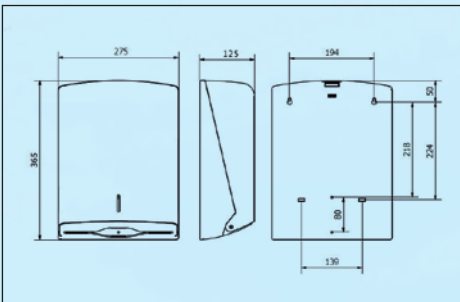
**Instalación:** En muros a 1.5 m del piso. Incluye Kit de Instalación.



## Despachador de Toalla Interdoblada Z MODELO "AZUR" DT33001

Dimensiones en Milímetros	275 x 365 x 125
Dimensiones en Pulgadas	10.83" x 14.37" x 4.92"
Dimensiones en Pulgadas	10 13/16" x 14 3/8" x 4 29/32"
Capacidad	1 paquete de 600 toallas Zig-Zag
Cantidad Expedida	1 toalla Zig-Zag
Peso	880 g - 1.94 lb
Contenido por Caja	1 pieza por caja
Acabado	Texturizado

**Componentes y Materiales** Todos los componentes fabricados en ABS. Cerradura de seguridad línea Azur.



- Dispensador para colocar papel toalla interdoblada.
- Ranura para observar consumo de papel.
- Indicado para lugares de alta rotación.
- Recomendado para W.C. públicos.

**Limpieza:** Trapo húmedo. Los solventes pueden opacar la pieza y borrar la serigrafía.

**Funcionamiento:** Colocar el paquete de toalla interdoblada dejando la orilla hacia fuera y así esta lista para empezar a ocuparlo.

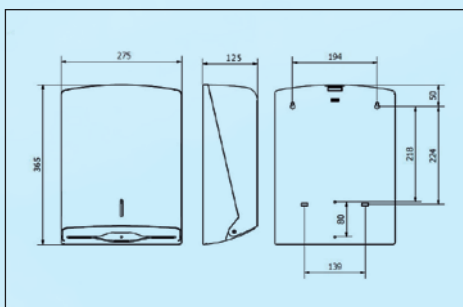
**Instalación:** En muros a 1.5 m del piso. Incluye Kit de instalación.





## Despachador de Toalla Interdoblada Z MODELO "AZUR" DT33002

Dimensiones en Milímetros	275 x 365 x 125
Dimensiones en Pulgadas	10.83" x 14.37" x 4.92"
Dimensiones en Pulgadas	10 13/16" x 14 3/8" x 4 29/32"
Capacidad	1 paquete de 600 toallas Zig-Zag
Cantidad Expedida	1 toalla Zig-Zag
Peso	880 g - 1.94 lb
Contenido por Caja	1 pieza por caja
Acabado	Texturizado
Componentes y Materiales	Todos los componentes fabricados en ABS. Cerradura de seguridad Azur.



- Dispensador para colocar papel toalla interdoblada.
- Ranura para observar consumo de papel.
- Indicado para lugares de alta rotación.
- Recomendado para W.C. públicos.

**Limpieza:** Trapo húmedo. Los solventes pueden opacar la pieza y borrar la serigrafía.

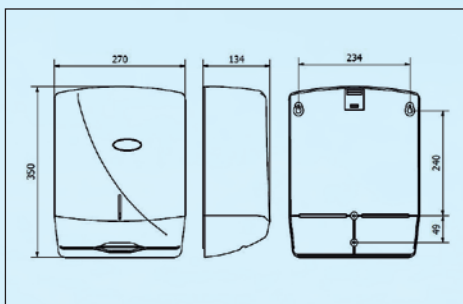
**Funcionamiento:** Colocar el paquete de toalla interdoblada dejando la orilla hacia fuera y así esta lista para empezar a ocuparlo.

**Instalación:** En muros a 1.5 m del piso. Incluye Kit de Instalación.



## Despachador de Toalla Interdoblada Z MODELO "FUTURA Black" AH35600

Dimensiones en Milímetros	270 x 350 x 134
Dimensiones en Pulgadas	10.63" x 13.78" x 5.28"
Dimensiones en Pulgadas	10 5/8" x 13 25/32" x 5 9/32"
Capacidad	1 paquete de 600 toallas Zig-Zag
Cantidad Expedida	1 toalla Zig-Zag
Peso	991 g - 2.19 lb
Contenido por Caja	1 pieza por caja
Acabado	Liso
Componentes y Materiales	Fabricado en ABS todos los componentes. Cerradura de seguridad línea Futura.



- Dispensador para colocar papel toalla interdoblada.
- Base y tapa negra con un ranura para observar consumo de papel.
- Recomendado para lugares de alta rotación y W.C. públicos.

**Limpieza:** Trapo húmedo. Los solventes pueden opacar la pieza y borrar la serigrafía.

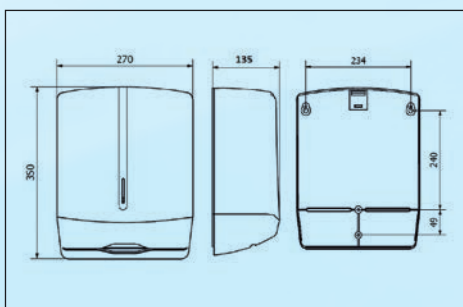
**Funcionamiento:** Colocar el paquete de toalla interdoblada dejando la orilla hacia fuera y así esta lista para empezar a ocuparlo.

**Instalación:** En muros a 1.5 m del piso. Incluye Kit de instalación.



**Despachador de Toalla Interdoblada Z**  
**MODELO “ATLÁNTICA AntiBAC”**  
**AH34000**

Dimensiones en Milímetros	270 x 350 x 135
Dimensiones en Pulgadas	10.63” x 13.78” x 5.31”
Dimensiones en Pulgadas	10 5/8” x 13 25/32” x 5 5/16”
Capacidad	1 paquete de 600 toallas Zig-Zag
Cantidad Expedida	1 toalla Zig-Zag
Peso	973 g - 2.15 lb
Contenido por Caja	1 pieza por caja
Acabado	Liso
Componentes y Materiales	Base y tapa fabricadas con ABS más aditivo antibacterial. Cerradura de seguridad línea Futura.



- Dispensador para colocar papel toalla interdoblada.
- Base y tapa blanca con un ranura para observar consumo de papel.
- Recomendado para lugares de alta rotación y W.C. públicos.

**Limpieza:** Trapo húmedo. Los solventes pueden opacar la pieza y borrar la serigrafía.

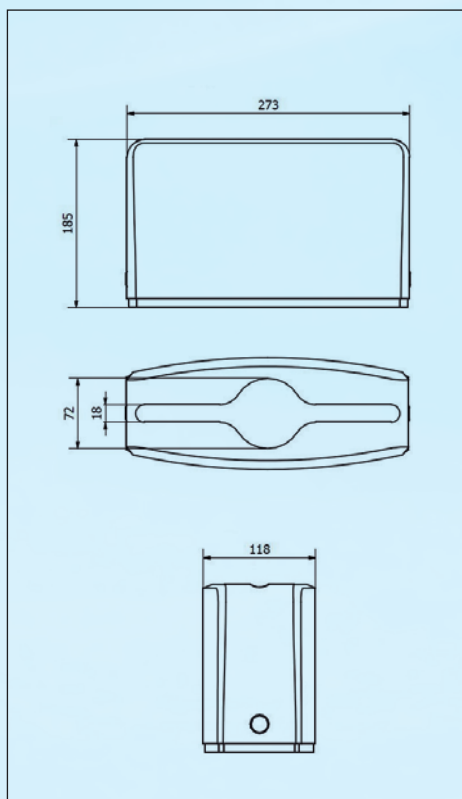
**Funcionamiento:** Colocar el paquete de toalla interdoblada dejando la orilla hacia fuera y así esta lista para empezar a ocuparlo.

**Instalación:** En muros a 1.5 m del piso. Incluye Kit de Instalación.

**Despachador de Toalla Interdoblada Z**  
**MODELO "TOALLERO DE MESA"**  
**AH52000 - AH52020 - AH52000Z - AH52011**

**AH52000****AH52010****AH52000Z****AH52011**

Dimensiones en Milímetros	273 x 185 x 118	273 x 185 x 118	273 x 185 x 118	273 x 185 x 118
Dimensiones en Pulgadas	10.74" x 7.28" x 4.64"	10.74" x 7.28" x 4.64"	10.74" x 7.28" x 4.64"	10.74" x 7.28" x 4.64"
Dimensiones en Pulgadas	10 3/4" x 7 9/32" x 4 41/64"	10 3/4" x 7 9/32" x 4 41/64"	10 3/4" x 7 9/32" x 4 41/64"	10 3/4" x 7 9/32" x 4 41/64"
Capacidad	250 toallas interdoblas	250 toallas interdoblas	250 toallas interdoblas	250 toallas interdoblas
Cantidad Expedida	1 toalla interdoblada	1 toalla interdoblada	1 toalla interdoblada	1 toalla interdoblada
Peso	480 g - 1.06 lb	480 g - 1.06 lb	480 g - 1.06 lb	480 g - 1.06 lb
Contenido por Caja	3 pieza por caja	3 pieza por caja	3 pieza por caja	3 pieza por caja
Acabado	Liso	Liso	Liso	Liso
Componentes y Materiales	Fabricado en ABS todos los componentes.	Fabricado en ABS todos los componentes.	Fabricado en ABS todos los componentes.	Fabricado en ABS todos los componentes. Tapa fabricada en ABS, con recubrimiento Níquel-Barniz.



- Despachador de Toalla Interdoblada, capacidad de servilletas grandes.
- Base negra, tapas en distintos colores.
- Tiene separador autodeslizante que permite desplazar las servilletas hasta agotarse.

**Limpieza:** Trapo húmedo. Los solventes pueden opacar la pieza y borrar la serigrafía.

**Funcionamiento:** Retirar tapa y colocar el paquete de toallas interdoblas, en la base oprimir el separador hasta que se atore con el clip.

A la carcasa colocarle la base y desatorar los clips del separador girar el producto y listo para empezar a utilizarlo

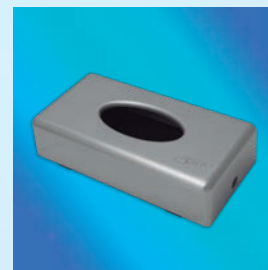
**Instalación:** No Aplica.



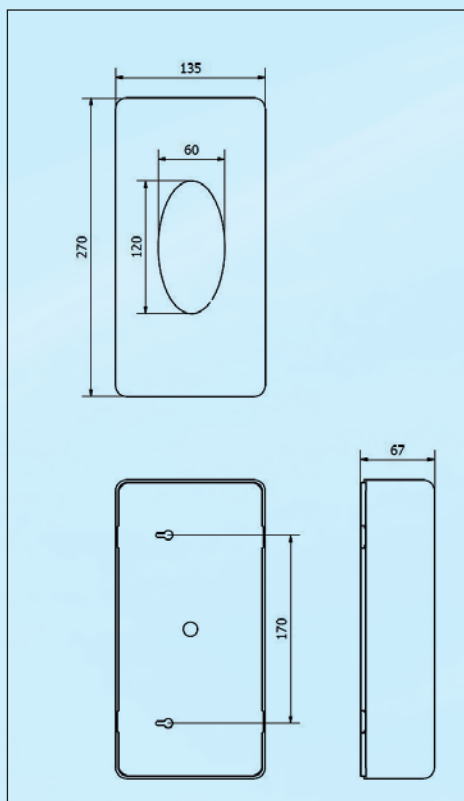
## Despachador Facial

### MODELO "DISPENSADOR FACIAL"

#### AH60000 - AH61400 - AH61200 - AH60011


**AH60000**
**AH61400**
**AH61200**
**AH60011**

Dimensiones en Milímetros	270 x 67 x 135	270 x 67 x 135	270 x 67 x 135	270 x 67 x 135
Dimensiones en Pulgadas	10.63" x 2.63" x 5.32"	10.63" x 2.63" x 5.32"	10.63" x 2.63" x 5.32"	10.63" x 2.63" x 5.32"
Dimensiones en Pulgadas	10 5/8" x 2 41/64" x 5 5/16"	10 5/8" x 2 41/64" x 5 5/16"	10 5/8" x 2 41/64" x 5 5/16"	10 5/8" x 2 41/64" x 5 5/16"
Capacidad	1 caja de pañuelos chica	1 caja de pañuelos chica	1 caja de pañuelos chica	1 caja de pañuelos chica
Cantidad Expedida	1 pañuelo	1 pañuelo	1 pañuelo	1 pañuelo
Peso	300 g - 0.66 lb	260 g - 0.57 lb	230 g - 0.51 lb	300 g - 0.66 lb
Contenido por Caja	6 piezas por caja	6 piezas por caja	6 piezas por caja	6 piezas por caja
Acabado	Liso	Liso	Liso	Liso
Componentes y Materiales	Fabricado en ABS todos los componentes. Logo Jofel en relieve.	Base fabricada en ABS. Tapa fabricada en CET. Logo Jofel en relieve.	Base fabricada en ABS. Tapa fabricada en CET. Logo Jofel en relieve.	Fabricado en ABS todos los componentes. Tapa fabricada en ABS, con recubrimiento Níquel-Barniz.



- Dispensador de pañuelos faciales.
- Permite su utilización en sobremesa o fijado a pared.
- Carcasa superior desmontable con abertura central elíptica.
- Aloja estuche estándar de toallas faciales.
- Dispensa las toallas por la parte superior central.

**Limpieza:** Trapo húmedo. Los solventes pueden opacar la pieza y borrar la serigrafía.

**Funcionamiento:** Abrir producto oprimiendo clips de base y girar carcasa para acomodar la caja de pañuelos en la parte interior; volver a cerrar y girar producto.

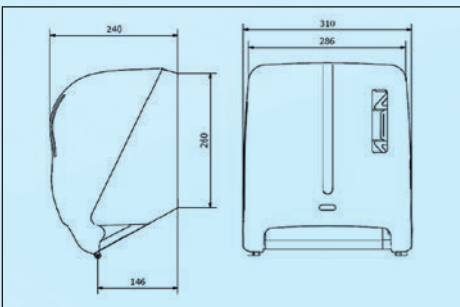
Listo para empezar a utilizar.

**Instalación:** No Aplica.



## Despachador de Toalla en Rollo Automático MODELO "ATLÁNTICA" AG27000

Dimensiones en Milímetros	310 x 365 x 240
Dimensiones en Pulgadas	12.20" x 14.37" x 9.44"
Dimensiones en Pulgadas	12 7/32" x 14 3/8" x 9 29/64"
Capacidad	1 rollo de 8" - 203 mm
Cantidad Expedida	24 cm o 36 cm - 9.4" o 14"
Peso	2116 g - 4.66 lb
Contenido por Caja	1 pieza por caja
Acabado	Liso
Componentes y Materiales	Fabricado en ABS todos los componentes. Mecanismo AG27000. No incluye baterías.



### ESPECIFICACIONES ELÉCTRICAS

Tensión de Alimentación	6 V DC 1.8 A
Aislamiento eléctrico	Tapa circuito
Consumo	4 pilas de 1.5 V tamaño D
Opción	Adaptador Eléctrico
<b>INPUT: 110 /220 VAC OUTPUT: 6 VDC. /1.8 A</b>	

- Accionamiento por palanca o sensor con cerradura de tres puntos.
- Mecanismo eléctrico de rodillos que evita que el papel se atore.
- Visor para ver consumo de papel. Se sugiere colocar 1 rollo de 8" (203 mm).
- Recomendado para W.C. públicos u oficinas y espacios sanitarios dependiendo del modelo.

**Limpieza:** Trapo húmedo. Los solventes pueden opacar la pieza y borrar la serigrafía.

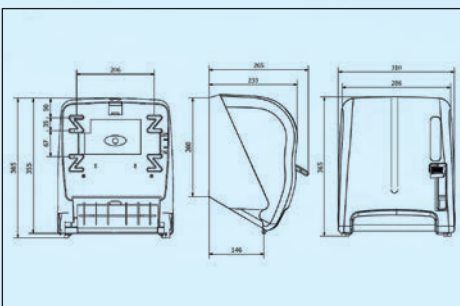
**Funcionamiento:** Acercar la palma de la mano (aprox. 5 cm.) al sensor situado al centro inferior de la tapa funciona de la siguiente manera: 1. Led parpadeo continuo el toallero está en espera de presencia, 2. Led apagado el toallero está en funcionamiento, 3. En caso de que el led se encuentre apagado, jalar la sierra para reiniciar funcionamiento.

**Instalación:** En muros. Incluye Kit de instalación.



## Despachador de Toalla en Rollo Palanca MODELO "ATLÁNTICA" AG28000

Dimensiones en Milímetros	310 x 365 x 265
Dimensiones en Pulgadas	12.20" x 14.37" x 10.43"
Dimensiones en Pulgadas	12 7/32" x 14 3/8" x 10 7/16"
Capacidad	1 rollo de 8" - 203 mm
Cantidad Expedida	A conveniencia
Peso	2000 g - 4.40 lb
Contenido por Caja	1 pieza por caja
Acabado	Liso
Componentes y Materiales	Fabricado en ABS todos los componentes. Tiene mecanismo de rodillos el cual evita que el papel se atore.



- Accionamiento por palanca o sensor con cerradura de tres puntos.
- Mecanismo eléctrico de rodillos que evita que el papel se atore.
- Visor para ver consumo de papel. Se sugiere colocar 1 rollo de 8" (203 mm).
- Recomendado para W.C. públicos u oficinas y espacios sanitarios dependiendo del modelo.

**Limpieza:** Trapo húmedo. Los solventes pueden opacar la pieza y borrar la serigrafía.

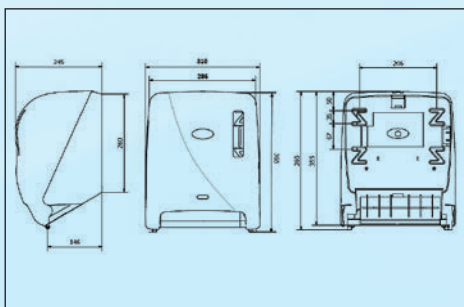
**Funcionamiento:** Accionar la palanca hacia abajo para que dosifique el papel deseado.

**Instalación:** En muros. Incluye Kit de instalación.



**Despachador de Toalla en Rollo Automático**  
**MODELO "FUTURA"**  
**AG26000**

Dimensiones en Milímetros	310 x 365 x 245
Dimensiones en Pulgadas	12.20" x 14.37" x 9.64"
Dimensiones en Pulgadas	12 7/32" x 14 3/8" x 9 41/64"
Capacidad	1 rollo de 8" - 203 mm
Cantidad Expedida	24 cm o 36 cm - 9.4" o 14"
Peso	2116 g - 4.66 lb
Contenido por Caja	1 pieza por caja
Acabado	Liso
Componentes y Materiales	Componentes fabricados en ABS. Mecanismo eléctrico de rodillos. No incluye baterías.



**ESPECIFICACIONES ELÉCTRICAS**

Tensión de Alimentación	6 V DC 1.8 A
Aislamiento eléctrico	Tapa circuito
Consumo	4 pilas de 1.5 V tamaño D
Opción	Adaptador Eléctrico
<b>INPUT: 110 /220 VAC OUTPUT: 6 VDC. / 1.8 A</b>	

- Accionamiento por Sensor de Presencia.
- Cerradura de tres puntos.
- Se sugiere colocar 1 rollo de 8" (203 mm).
- Con visor para ver consumo de papel.
- Tiene mecanismo eléctrico de rodillos el cual evita que el papel se atore.
- Recomendado para W.C. públicos o oficinas y espacios sanitarios.

**Limpieza:** Trapo húmedo. Los solventes pueden opacar la pieza y borrar la serigrafía.

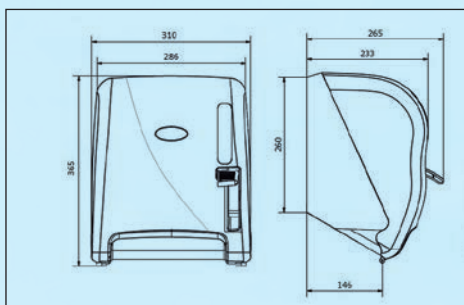
**Funcionamiento :** Acercar la palma de la mano (aprox. 5 cm.) al sensor situado al centro inferior del la tapa funciona de la siguiente manera: 1. Led parpadeo continuo el toallero está en espera de presencia, 2. Led apagado el toallero está en funcionamiento, 3. En caso de que el led se encuentre apagado, jalar la sierra para reiniciar funcionamiento.

**Instalación:** En muros. Incluye Kit de instalación.



**Despachador de Toalla en Rollo Palanca**  
**MODELO "FUTURA"**  
**AG24000**

Dimensiones en Milímetros	310 x 365 x 265
Dimensiones en Pulgadas	12.20" x 14.37" x 10.43"
Dimensiones en Pulgadas	12 7/32" x 14 3/8" x 10 7/16"
Capacidad	1 rollo de 8" - 203 mm
Cantidad Expedida	A conveniencia
Peso	2116 g - 4.66 lb
Contenido por Caja	1 pieza por caja
Acabado	Liso
Componentes y Materiales	Accionamiento por palanca. Componentes fabricados en ABS. Mecanismo de rodillos.



- Accionamiento por palanca.
- Cerradura de tres puntos.
- Se sugiere colocar 1 rollo de 8" (203 mm).
- Con visor para ver consumo de papel.
- Tiene mecanismo eléctrico de rodillos el cual evita que el papel se atore.
- Recomendado para W.C. públicos y espacios sanitarios.

**Limpieza:** Trapo húmedo. Los solventes pueden opacar la pieza y borrar la serigrafía.

**Funcionamiento:** Accionar la palanca hacia abajo para que dosifique el papel deseado.

**Instalación:** En muros. Incluye Kit de instalación.



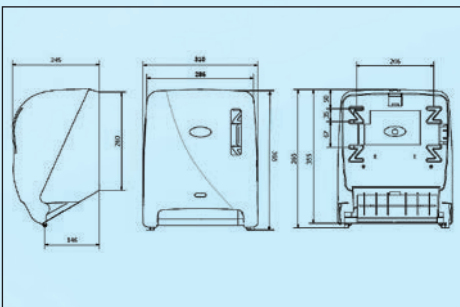


## Despachador de Toalla en Rollo Automático MODELO "FUTURA" AG26500

Dimensiones en Milímetros	310 x 365 x 245
Dimensiones en Pulgadas	12.20" x 14.37" x 9.64"
Dimensiones en Pulgadas	12 7/32" x 14 3/8" x 9 41/64"
Capacidad	1 rollo de 8" - 203 mm
Cantidad Expedida	24 cm o 36 cm - 9.4" o 14"
Peso	2125 g - 4.68 lb
Contenido por Caja	1 pieza por caja
Acabado	Liso
Componentes y Materiales	Base y componentes fabricados en ABS. Tapa fabricada en ABS. Mecanismo eléctrico de rodillos.

### ESPECIFICACIONES ELÉCTRICAS

Tensión de Alimentación	6 V DC 1.8 A
Aislamiento eléctrico	Tapa circuito
Consumo	4 pilas de 1.5 V tamaño D
Opción	Adaptador Eléctrico
<b>INPUT: 110 / 220 VAC OUTPUT: 6 VDC. / 1.8 A</b>	



- Accionamiento por Sensor de Presencia.
- Cerradura de tres puntos.
- Se sugiere colocar 1 rollo de 8" (203 mm).
- Con visor para ver consumo de papel.
- Tiene mecanismo eléctrico de rodillos el cual evita que el papel se atore.
- Recomendado para W.C. públicos o oficinas y espacios sanitarios.

**Limpieza:** Trapo húmedo. Los solventes pueden opacar la pieza y borrar la serigrafía.

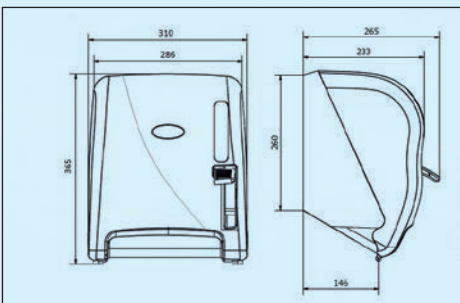
**Funcionamiento:** Acercar la palma de la mano (aprox. 5 cm.) al sensor situado al centro inferior del la tapa funciona de la siguiente manera: 1. Led parpadeo continuo el toallero está en espera de presencia, 2. Led apagado el toallero está en funcionamiento, 3. En caso de que el led se encuentre apagado, jalar la sierra para reiniciar funcionamiento.

**Instalación:** En muros. Incluye Kit de instalación.



## Despachador de Toalla en Rollo Palanca MODELO "FUTURA" AG24000

Dimensiones en Milímetros	310 x 365 x 265
Dimensiones en Pulgadas	12.20" x 14.37" x 10.43"
Dimensiones en Pulgadas	12 7/32" x 14 3/8" x 10 7/16"
Capacidad	1 rollo de 8" - 203 mm
Cantidad Expedida	A conveniencia
Peso	2045 g - 4.51 lb
Contenido por Caja	1 pieza por caja
Acabado	Liso
Componentes y Materiales	Accionamiento por palanca. Componentes fabricados en ABS. Tapa fabricada en ABS. Mecanismo de rodillos.



- Accionamiento por palanca.
- Cerradura de tres puntos.
- Se sugiere colocar 1 rollo de 8" (203 mm).
- Con visor para ver consumo de papel.
- Tiene mecanismo eléctrico de rodillos el cual evita que el papel se atore.
- Recomendado para W.C. públicos y espacios sanitarios.

**Limpieza:** Trapo húmedo. Los solventes pueden opacar la pieza y borrar la serigrafía.

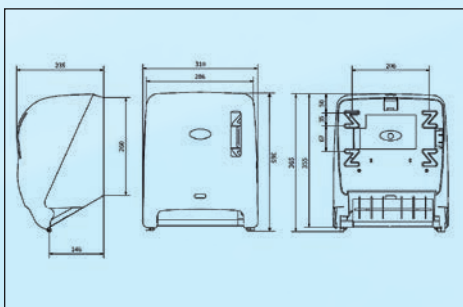
**Funcionamiento:** Accionar la palanca hacia abajo para que dosifique el papel deseado.

**Instalación:** En muros. Incluye Kit de instalación.



**Despachador de Toalla en Rollo Automático**  
**MODELO "AZUR"**  
**AG17510**

Dimensiones en Milímetros	310 x 365 x 235
Dimensiones en Pulgadas	12.20" x 14.37" x 9.25"
Dimensiones en Pulgadas	12 7/32" x 14 3/8" x 9 1/4"
Capacidad	1 rollo de 8" - 203 mm
Cantidad Expedida	24 cm o 36 cm - 9.4" o 14"
Peso	2141 g - 4.72 lb
Contenido por Caja	1 pieza por caja
Acabado	Liso
Componentes y Materiales	Componentes fabricados en ABS. Mecanismo eléctrico de rodillos. No incluye baterías.



**ESPECIFICACIONES ELÉCTRICAS**

Tensión de Alimentación	6 V DC 1.8 A
Aislamiento eléctrico	Tapa circuito
Consumo	4 pilas de 1.5 V tamaño D
Opción	Adaptador Eléctrico
<b>INPUT: 110 /220 VAC OUTPUT: 6 VDC./18 A</b>	

- Accionamiento por Sensor de Presencia.
- Cerradura de tres puntos.
- Se sugiere colocar 1 rollo de 8" (203 mm).
- Con visor para ver consumo de papel.
- Tiene mecanismo eléctrico de rodillos el cual evita que el papel se atore.
- Recomendado para lugares de alta rotación, oficinas y espacios sanitarios.

**Limpieza:** Trapo húmedo. Los solventes pueden opacar la pieza y borrar la serigrafía.

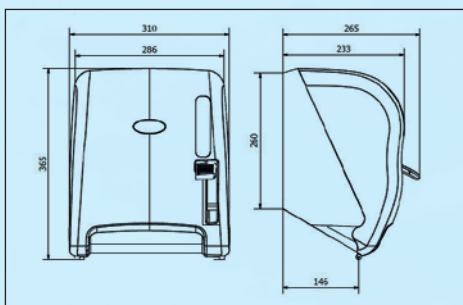
**Funcionamiento :** Acercar la palma de la mano (aprox. 5 cm.) al sensor situado al centro inferior del la tapa funciona de la siguiente manera: 1. Led parpadeo continuo el toallero está en espera de presencia, 2. Led apagado el toallero está en funcionamiento, 3. En caso de que el led se encuentre apagado, jalar la sierra para reiniciar funcionamiento.

**Instalación:** En muros. Incluye Kit de instalación.



**Despachador de Toalla en Rollo Palanca**  
**MODELO "AZUR"**  
**AG16510**

Dimensiones en Milímetros	310 x 365 x 265
Dimensiones en Pulgadas	12.20" x 14.37" x 10.43"
Dimensiones en Pulgadas	12 7/32" x 14 3/8" x 10 7/16"
Capacidad	1 rollo de 8" - 203 mm
Cantidad Expedida	A conveniencia
Peso	2067 g - 4.56 lb
Contenido por Caja	1 pieza por caja
Acabado	Liso
Componentes y Materiales	Accionamiento por palanca. Componentes fabricados en ABS. Mecanismo de rodillos.



- Accionamiento por palanca.
- Cerradura de tres puntos.
- Se sugiere colocar 1 rollo de 8" (203 mm).
- Con visor para ver consumo de papel.
- Tiene mecanismo eléctrico de rodillos el cual evita que el papel se atore.
- Recomendado para W.C. públicos y espacios sanitarios.

**Limpieza:** Trapo húmedo. Los solventes pueden opacar la pieza y borrar la serigrafía.

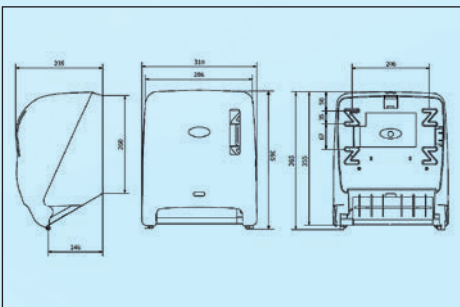
**Funcionamiento:** Accionar la palanca hacia abajo para que dosifique el papel deseado.

**Instalación:** En muros. Incluye Kit de instalación.



## Despachador de Toalla en Rollo Automático MODELO "AZUR" AG18510

Dimensiones en Milímetros	310 x 365 x 235
Dimensiones en Pulgadas	12.20" x 14.37" x 9.25"
Dimensiones en Pulgadas	12 7/32" x 14 3/8" x 9 1/4"
Capacidad	1 rollo de 8" - 203 mm
Cantidad Expedida	24 cm o 36 cm - 9.4" o 14"
Peso	2150 g - 4.74 lb
Contenido por Caja	1 pieza por caja
Acabado	Liso
Componentes y Materiales	Base fabricada en ABS. Tapa fabricada en CET. Mecanismo eléctrico de rodillos. No incluye baterías.



### ESPECIFICACIONES ELÉCTRICAS

Tensión de Alimentación	6 V DC 1.8 A
Aislamiento eléctrico	Tapa circuito
Consumo	4 pilas de 1.5 V tamaño D
Opción	Adaptador Eléctrico
<b>INPUT: 110 /220 VAC OUTPUT: 6 VDC. /1.8 A</b>	

- Accionamiento por Sensor de Presencia.
- Cerradura de tres puntos.
- Se sugiere colocar 1 rollo de 8" (203 mm).
- Con visor para ver consumo de papel.
- Tiene mecanismo eléctrico de rodillos el cual evita que el papel se atore.
- Recomendado para lugares de alta rotación, oficinas y espacios sanitarios.

**Limpieza:** Trapo húmedo. Los solventes pueden opacar la pieza y borrar la serigrafía.

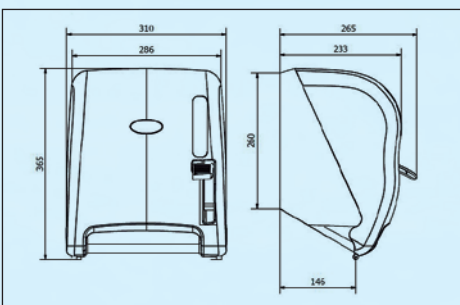
**Funcionamiento :** Acercar la palma de la mano (aprox. 5 cm.) al sensor situado al centro inferior del la tapa funciona de la siguiente manera: 1. Led parpadeo continuo el toallero está en espera de presencia, 2. Led apagado el toallero está en funcionamiento, 3. En caso de que el led se encuentre apagado, jalar la sierra para reiniciar funcionamiento.

**Instalación:** En muros. Incluye Kit de instalación.



## Despachador de Toalla en Rollo Palanca MODELO "AZUR" AG15510

Dimensiones en Milímetros	310 x 365 x 265
Dimensiones en Pulgadas	12.20" x 14.37" x 10.43"
Dimensiones en Pulgadas	12 7/32" x 14 3/8" x 10 7/16"
Capacidad	1 rollo de 8" - 203 mm
Cantidad Expedida	A conveniencia
Peso	2046 g - 4.51 lb
Contenido por Caja	1 pieza por caja
Acabado	Liso
Componentes y Materiales	Accionamiento por palanca. Componentes fabricados en ABS. Tapa fabricada en ABS. Mecanismo de rodillos.



- Accionamiento por palanca.
- Cerradura de tres puntos.
- Se sugiere colocar 1 rollo de 8" (203 mm).
- Con visor para ver consumo de papel.
- Tiene mecanismo eléctrico de rodillos el cual evita que el papel se atore.
- Recomendado para W.C. públicos y espacios sanitarios.

**Limpieza:** Trapo húmedo. Los solventes pueden opacar la pieza y borrar la serigrafía.

**Funcionamiento:** Accionar la palanca hacia abajo para que dosifique el papel deseado.

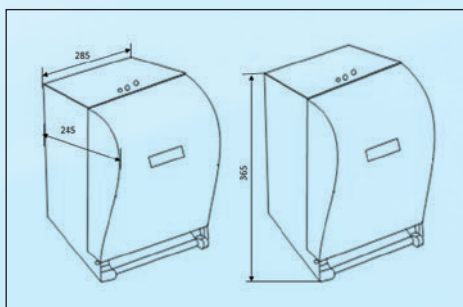
**Instalación:** En muros. Incluye Kit de instalación.





### Despachador de Toalla en Rollo Automático MODELO "ALTERA" PT71000

Dimensiones en Milímetros	285 x 365 x 245
Dimensiones en Pulgadas	11.22" x 14.37" x 5.31"
Dimensiones en Pulgadas	11 7/32" x 14 3/8" x 5 5/16"
Capacidad	1 rollo de 8" - 203 mm
Cantidad Expedida	36.5 cm o 48 cm - 14.37" o 18.89"
Peso	2371 g - 5.23 lb
Contenido por Caja	1 pieza por caja
Acabado	Texturizado
Componentes y Materiales	Componentes fabricados en ABS. Mecanismo eléctrico de rodillos. No incluye baterías.



#### ESPECIFICACIONES ELÉCTRICAS

Tensión de Alimentación	6 V DC 1.8 A
Aislamiento eléctrico	Tapa circuito
Consumo	4 pilas de 1.5 V tamaño D
Opción	Adaptador Eléctrico
<b>INPUT: 110 /220 VAC OUTPUT: 6 VDC. /18 A</b>	

- Accionamiento por Sensor de Presencia.
- Cerradura de tres puntos.
- Se sugiere colocar 1 rollo de 8" (203 mm).
- Tiene mecanismo eléctrico de rodillos el cual evita que el papel se atore.
- Indicado para lugares de alta rotación y oficinas.

**Limpieza:** Trapo húmedo. Los solventes pueden opacar la pieza y borrar la serigrafía.

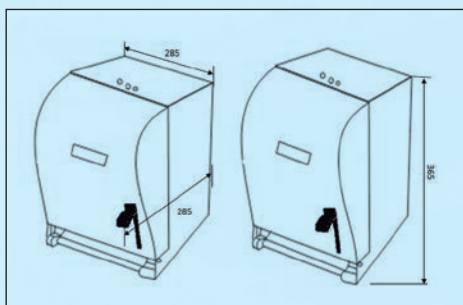
**Funcionamiento:** Acercar la palma de la mano (aprox. 5 cm.) al sensor situado al centro inferior del la tapa funciona de la siguiente manera: 1. Led parpadeo continuo el toallero está en espera de presencia, 2. Led sin parpadeo indica que el toallero está funcionando (dosificando).

**Instalación:** En muros. Incluye Kit de instalación.



### Despachador de Toalla en Rollo Palanca MODELO "ALTERA" PT61000

Dimensiones en Milímetros	285 x 365 x 285
Dimensiones en Pulgadas	11.22" x 14.37" x 11.22"
Dimensiones en Pulgadas	11 7/32" x 14 3/8" x 11 7/32"
Capacidad	1 rollo de 8" - 203 mm
Cantidad Expedida	A conveniencia
Peso	2173 g - 4.79 lb
Contenido por Caja	1 pieza por caja
Acabado	Liso
Componentes y Materiales	Accionamiento por palanca. Componentes fabricados en ABS. Mecanismo de rodillos.



- Accionamiento por palanca.
- Cerradura de tres puntos.
- Se sugiere colocar 1 rollo de 8" (203 mm).
- Tiene mecanismo eléctrico de rodillos el cual evita que el papel se atore.
- Indicado para oficinas y espacios sanitarios.

**Limpieza:** Trapo húmedo. Los solventes pueden opacar la pieza y borrar la serigrafía.

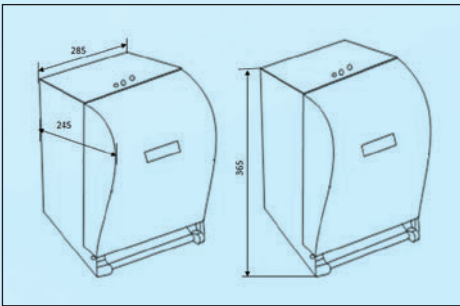
**Funcionamiento:** Accionar la palanca hacia abajo para que dosifique el papel deseado.

**Instalación:** En muros. Incluye Kit de instalación.



## Despachador de Toalla en Rollo Automático MODELO "ALTERA" PT71010

Dimensiones en Milímetros	285 x 365 x 245
Dimensiones en Pulgadas	11.22" x 14.37" x 5.31"
Dimensiones en Pulgadas	11 7/32" x 14 3/8" x 5 5/16"
Capacidad	1 rollo de 8" - 203 mm
Cantidad Expedida	36.5 cm o 48 cm - 14.37" o 18.89"
Peso	2.15 kg - 2.19 lb
Contenido por Caja	1 pieza por caja
Acabado	Texturizado
Componentes y Materiales	Base fabricada en ABS. Tapa fabricada en CET. Mecanismo eléctrico de rodillos. No incluye baterías.



### ESPECIFICACIONES ELÉCTRICAS

Tensión de Alimentación	6 V DC 1.8 A
Aislamiento eléctrico	Tapa circuito
Consumo	4 pilas de 1.5 V tamaño D
Opción	Adaptador Eléctrico
<b>INPUT: 110 /220 VAC OUTPUT: 6 VDC. /1.8 A</b>	

- Accionamiento por Sensor de Presencia.
- Cerradura de tres puntos.
- Se sugiere colocar 1 rollo de 8" (203 mm).
- Tiene mecanismo eléctrico de rodillos el cual evita que el papel se atore.
- Indicado para lugares de alta rotación y oficinas.

**Limpieza:** Trapo húmedo. Los solventes pueden opacar la pieza y borrar la serigrafía.

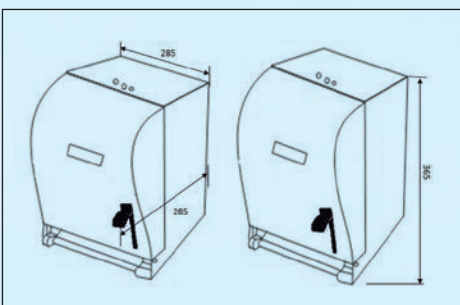
**Funcionamiento:** Acercar la palma de la mano (aprox. 5 cm.) al sensor situado al centro inferior del la tapa funciona de la siguiente manera: 1. Led parpadeo continuo el toallero está en espera de presencia, 2. Led sin parpadeo indica que el toallero está funcionando (dosificando).

**Instalación:** En muros. Incluye Kit de instalación.



## Despachador de Toalla en Rollo Palanca MODELO "ALTERA" PT61010

Dimensiones en Milímetros	285 x 365 x 285
Dimensiones en Pulgadas	11.22" x 14.37" x 11.22"
Dimensiones en Pulgadas	11 7/32" x 14 3/8" x 11 7/32"
Capacidad	1 rollo de 8" - 203 mm
Cantidad Expedida	A conveniencia
Peso	2169 g - 4.78 lb
Contenido por Caja	1 pieza por caja
Acabado	Liso
Componentes y Materiales	Accionamiento por palanca. Componentes fabricados en ABS. Rodillo y soporte del rollo fabricados en Poliestireno. Tapa fabricada en CET. Mecanismo de rodillos.



- Accionamiento por palanca.
- Cerradura de tres puntos.
- Se sugiere colocar 1 rollo de 8" (203 mm).
- Tiene mecanismo eléctrico de rodillos el cual evita que el papel se atore.
- Indicado para oficinas y espacios sanitarios.

**Limpieza:** Trapo húmedo. Los solventes pueden opacar la pieza y borrar la serigrafía.

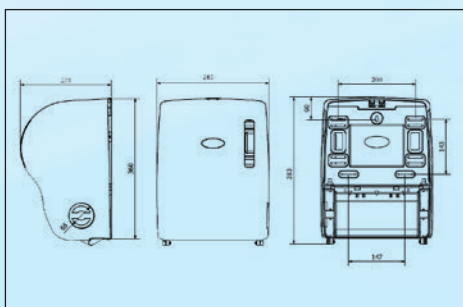
**Funcionamiento:** Accionar la palanca hacia abajo para que dosifique el papel deseado.

**Instalación:** En muros. Incluye Kit de instalación.



**Despachador de Toalla AUTO-Cut**  
**MODELO "AUTOCut"**  
**AG56000**

Dimensiones en Milímetros	292 x 383 x 238
Dimensiones en Pulgadas	11.49" x 15.07" x 9.37"
Dimensiones en Pulgadas	11 1/2" x 15 5/64" x 9 3/8"
Capacidad	1 rollo de Ø Máx. 205 mm Ancho 191 mm Mín. 210 mm
Cantidad Expedida	27 cm. Aproximadamente
Peso	2030 g - 4.48 lb
Contenido por Caja	1 pieza por caja
Acabado	Liso
Componentes y Materiales	Fabricado en ABS todos los componentes. Base y Tapa blanca. Mecanismo de rodillos.



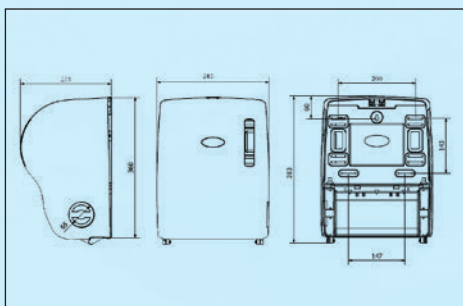
- Tapa con visor para observar consumo de papel.
- Funcionamiento sin palanca, ni manivela, ni batería, ni corriente eléctrica.
- Indicación de uso con pictograma.
- Recomendado por su economía, para lugares de alta rotación, especialmente para W.C. públicos.

**Limpieza:** Trapo húmedo. Los solventes pueden opacar la pieza y borrar la serigrafía.  
**Funcionamiento:** Jalar ambos extremos del papel rollo como indica la serigrafía este despachara una cantidad y se corta jalando el papel  
**Instalación:** En muros. Incluye Kit de instalación.



**Despachador de Toalla AUTO-Cut**  
**MODELO "AUTOCut"**  
**AG56011**

Dimensiones en Milímetros	292 x 383 x 238
Dimensiones en Pulgadas	11.49" x 15.07" x 9.37"
Dimensiones en Pulgadas	11 1/2" x 15 5/64" x 9 3/8"
Capacidad	1 rollo de Ø Máx. 205 mm Ancho 191 mm Mín. 210 mm
Cantidad Expedida	27 cm. Aproximadamente
Peso	2046 g - 4.51 lb
Contenido por Caja	1 pieza por caja
Acabado	Liso
Componentes y Materiales	Fabricado en ABS todos los componentes, tapa ABS más recubrimiento Níquel Barniz.



- Tapa con visor para observar consumo de papel.
- Funcionamiento sin palanca, ni manivela, ni batería, ni corriente eléctrica.
- Indicación de uso con pictograma.
- Recomendado por su economía, para lugares de alta rotación, especialmente para W.C. públicos.

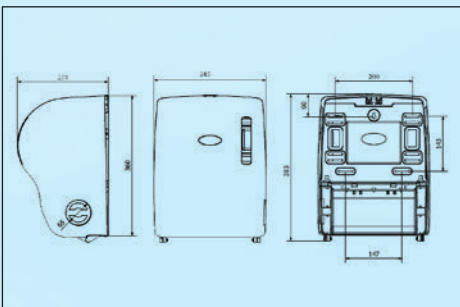
**Limpieza:** Trapo húmedo. Los solventes pueden opacar la pieza y borrar la serigrafía.  
**Funcionamiento:** Jalar ambos extremos del papel rollo como indica la serigrafía este despachara una cantidad y se corta jalando el papel  
**Instalación:** En muros. Incluye Kit de instalación.





### Despachador de Toalla AUTO-Cut MODELO "AUTOCut" AG57000

Dimensiones en Milímetros	292 x 383 x 238
Dimensiones en Pulgadas	11.49" x 15.07" x 9.37"
Dimensiones en Pulgadas	11 1/2" x 15 5/64" x 9 3/8"
Capacidad	1 rollo de Ø Máx. 205 mm Ancho 191 mm Mín. 210 mm
Cantidad Expedida	27 cm. Aproximadamente
Peso	2046 g - 4.51 lb
Contenido por Caja	1 pieza por caja
Acabado	Liso
Componentes y Materiales	Fabricado en ABS la base y tapa en CET..



- Tapa con visor para observar consumo de papel.
- Funcionamiento sin palanca, ni manivela, ni batería, ni corriente eléctrica.
- Indicación de uso con pictograma.
- Recomendado por su economía, para lugares de alta rotación, especialmente para W.C. públicos.

**Limpieza:** Trapo húmedo. Los solventes pueden opacar la pieza y borrar la serigrafía.

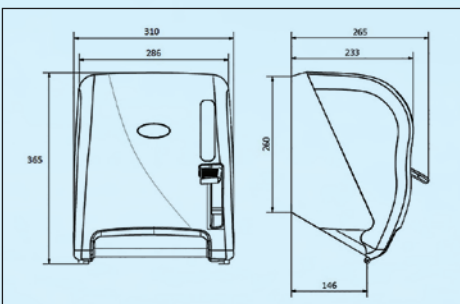
**Funcionamiento:** Jalar ambos extremos del papel rollo como indica la serigrafía este despachara una cantidad y se corta jalando el papel

**Instalación:** En muros. Incluye Kit de instalación.



### Despachador de Toalla en Rollo Palanca MODELO "FUTURA" AG24011

Dimensiones en Milímetros	310 x 365 x 265
Dimensiones en Pulgadas	12.20" x 14.37" x 10.43"
Dimensiones en Pulgadas	12 7/32" x 14 3/8" x 10 7/16"
Capacidad	1 rollo de 8" - 203 mm
Cantidad Expedida	A conveniencia
Peso	2050 g - 4.52 lb
Contenido por Caja	1 pieza por caja
Acabado	Liso
Componentes y Materiales	Todos los componentes fabricados en ABS. Tapa fabricada en ABS, con recubrimiento Níquel-Barniz. Mecanismo de rodillos.



- Accionamiento por Palanca.
- Cerradura de tres puntos.
- Se sugiere colocar 1 rollo de 8" (203 mm).
- Con visor para ver consumo de papel.
- Indicado para lugares de oficinas y espacios sanitarios.
- Recomendado para W.C. públicos.

**Limpieza:** Trapo húmedo. Los solventes pueden opacar la pieza y borrar la serigrafía.

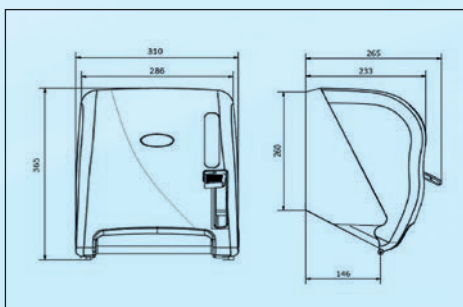
**Funcionamiento AG24011:** Accionar la palanca hacia abajo para que dosifique el papel deseado.

**Instalación:** En muros. Incluye Kit de instalación.



**Despachador de Toalla en Rollo Palanca**  
**MODELO "FUTURA"**  
**AG2411**

Dimensiones en Milímetros	310 x 365 x 265
Dimensiones en Pulgadas	12.20" x 14.37" x 10.43"
Dimensiones en Pulgadas	12 7/32" x 14 3/8" x 10 7/16"
Capacidad	1 rollo de 8" - 203 mm
Cantidad Expedida	A conveniencia
Peso	2050 g - 4.52 lb
Contenido por Caja	1 pieza por caja
Acabado	Liso



**Componentes y Materiales** Todos los componentes fabricados en ABS. Tapa fabricada en ABS, Mecanismo de rodillos.

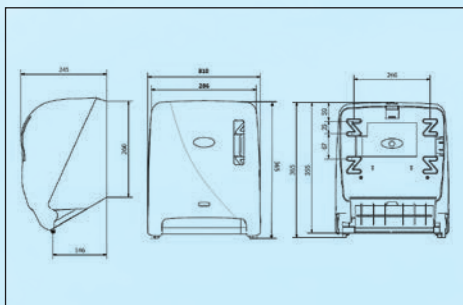
- Accionamiento por Palanca.
- Cerradura de tres puntos.
- Se sugiere colocar 1 rollo de 8" (203 mm).
- Con visor para ver consumo de papel.
- Indicado para lugares de oficinas y espacios sanitarios.
- Recomendado para W.C. públicos.

**Limpieza:** Trapo húmedo. Los solventes pueden opacar la pieza y borrar la serigrafía.  
**Funcionamiento AG24011:** Accionar la palanca hacia abajo para que dosifique el papel deseado.  
**Instalación:** En muros. Incluye Kit de instalación.



**Despachador de Toalla en Rollo Automático**  
**MODELO "FUTURA"**  
**AG26011**

Dimensiones en Milímetros	310 x 365 x 245
Dimensiones en Pulgadas	12.20" x 14.37" x 9.64"
Dimensiones en Pulgadas	12 7/32" x 14 3/8" x 9 41/64"
Capacidad	1 rollo de 8" - 203 mm
Cantidad Expedida	24 cm o 36 cm - 9.4" o 14"
Peso	2177 g - 4.8 lb
Contenido por Caja	1 pieza por caja
Acabado	Liso
Componentes y Materiales	Todos los componentes fabricados en ABS. Tapa fabricada en ABS, con recubrimiento Níquel-Barniz. Mecanismo de rodillos. No incluye baterías.



**ESPECIFICACIONES ELÉCTRICAS**

Tensión de Alimentación	6 V DC 1.8 A
Aislamiento eléctrico	Tapa circuito
Consumo	4 pilas de 1.5 V tamaño D
Opción	Adaptador Eléctrico
	<b>INPUT:</b> 110 / 220 VAC <b>OUTPUT:</b> 6 VDC. / 1.8 A

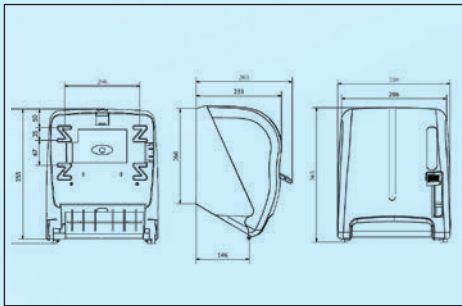
- Accionamiento por Sensor de Presencia.
- Cerradura de tres puntos.
- Se sugiere colocar 1 rollo de 8" (203 mm).
- Con visor para ver consumo de papel.
- Indicado para lugares de alta rotación y oficinas.
- Recomendado para W.C. públicos.

**Limpieza:** Trapo húmedo. Los solventes pueden opacar la pieza y borrar la serigrafía.  
**Funcionamiento:** Acercar la palma de la mano (aprox. 5 cm.) al sensor situado al centro inferior del la tapa funciona de la siguiente manera: 1. Led parpadeo continuo el toallero está en espera de presencia, 2. Led apagado el toallero está en funcionamiento, 3. En caso de que el led se encuentre apagado, jalar la sierra para reiniciar funcionamiento.  
**Instalación:** En muros. Incluye Kit de instalación.



### Despachador de Toalla en Rollo Palanca MODELO "ATLÁNTICA AntiBAC" AG32000

Dimensiones en Milímetros	310 x 365 x 265
Dimensiones en Pulgadas	12.20" x 14.37" x 10.43"
Dimensiones en Pulgadas	12 7/32" x 14 3/8" x 10 7/16"
Capacidad	1 rollo de 8" - 203 mm
Cantidad Expedida	A conveniencia
Peso	2000 g - 4.40 lb
Contenido por Caja	1 pieza por caja
Acabado	Liso
Componentes y Materiales	Todos los componentes fabricados en ABS más aditivo antibacterial. Mecanismo de rodillos.



- Dispensador para colocar papel toalla en rollo.
- Base y tapa blanca con visor para observar consumo de papel.
- Recomendado para lugares de alta rotación y W.C. públicos.

**Limpieza:** Trapo húmedo. Los solventes pueden opacar la pieza y borrar la serigrafía.

**Funcionamiento:** Accionar la palanca hacia abajo para que dosifique el papel deseado.

**Instalación:** En muros. Incluye Kit de instalación.



### Despachador de Toalla en Rollo Automático MODELO "ATLÁNTICA AntiBAC" AG33000

Dimensiones en Milímetros	310 x 365 x 240
Dimensiones en Pulgadas	12.20" x 14.37" x 9.44"
Dimensiones en Pulgadas	12 7/32" x 14 3/8" x 9 29/64"
Capacidad	1 rollo de 8" - 203 mm
Cantidad Expedida	24 cm o 36 cm - 9.4" o 14"
Peso	2116 g - 4.66 lb
Contenido por Caja	1 pieza por caja
Acabado	Liso
Componentes y Materiales	Todos los componentes fabricados en ABS más aditivo antibacterial. Mecanismo de rodillos. No incluye baterías.

#### ESPECIFICACIONES ELÉCTRICAS

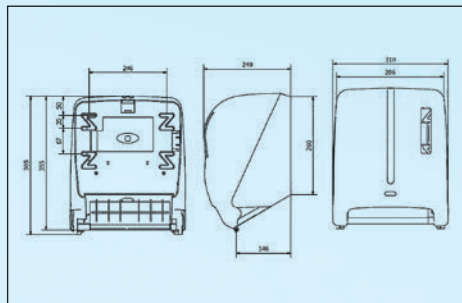
Tensión de Alimentación	6 V DC 1.8 A
Aislamiento eléctrico	Tapa circuito
Consumo	4 pilas de 1.5 V tamaño D
Opción	Adaptador Eléctrico
<b>INPUT:</b> 110 /220 VAC <b>OUTPUT:</b> 6 VDC. /1.8 A	

- Dispensador para colocar papel toalla en rollo.
- Base y tapa blanca con visor para observar consumo de papel.
- Recomendado para lugares de alta rotación y W.C. públicos.

**Limpieza:** Trapo húmedo. Los solventes pueden opacar la pieza y borrar la serigrafía.

**Funcionamiento:** Acercar la palma de la mano (aprox. 5 cm.) al sensor situado al centro inferior del la tapa funciona de la siguiente manera: 1. Led parpadeo continuo el toallero está en espera de presencia, 2. Led apagado el toallero está en funcionamiento, 3. En caso de que el led se encuentre apagado, jalar la sierra para reiniciar funcionamiento.

**Instalación:** En muros. Incluye Kit de instalación.

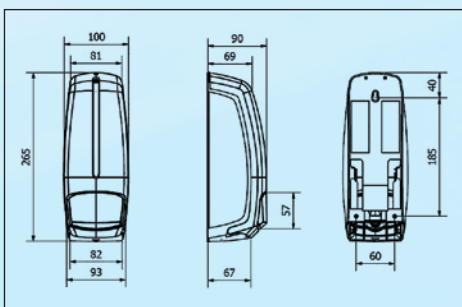






### Dosificador de Jabón Rellenable MODELO "ATLÁNTICA" AC96000

Dimensiones en Milímetros	100 x 265 x 90
Dimensiones en Pulgadas	3.937" x 10.43" x 3.54"
Dimensiones en Pulgadas	3 15/16" x 10 7/16" x 3 35/64"
Capacidad	1000 ml - 33.81 oz
Cantidad Expedida	1 g de dosis por pulsación
Peso	344 g - 0.76 lb
Contenido por Caja	Embalaje de 1 pza. / Re embalaje de 10 pzas.
Acabado	Texturizado
Componentes y Materiales	Base, Tapa y Pulsador fabricados en ABS. Depósito de Polietileno.



- Depósito rellenable de Polietileno, 1 Litro de capacidad.
- De acción manual empujando el pulsador frontal que genera una descarga.
- Pulsador integrado en la carcasa.
- Indicado para oficinas y consultorios para W.C. públicos de alta rotación.

**Limpieza:** Trapo húmedo. Los solventes pueden opacar la pieza y borrar la serigrafía.

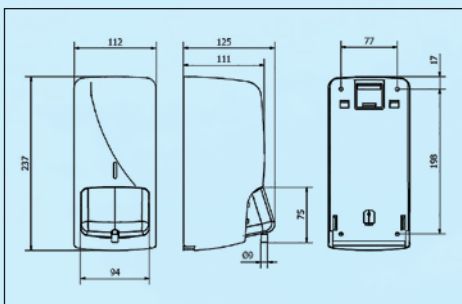
**Funcionamiento:** Colocar la palma de la mano en el Pulsador y presionar para obtener una descarga de jabón por debajo del pulsador

**Instalación:** Sugerido de 15 a 20 cm. arriba del lavabo. Incluye Kit de instalación.



### Dosificador de Jabón Espuma MODELO "FUTURA Inox" AC45000

Dimensiones en Milímetros	112 x 237 x 125
Dimensiones en Pulgadas	4.45" x 9.37" x 4.92"
Dimensiones en Pulgadas	4 7/16" x 9 3/8" x 4 59/64"
Capacidad	800 ml - 27.05 oz
Cantidad Expedida	1 cc o 1 ml aproximadamente
Peso	845 g - 1.86 lb
Contenido por Caja	Embalaje de 1 pza. / Re embalaje de 10 pzas.
Acabado	Acero Inoxidable Satinado
Componentes y Materiales	Base fabricada en ABS. Pulsador de Plástico ABS + Embellecedor en Acero Inoxidable Satinado. Tapa fabricada en Acero Inoxidable Satinado (AISI 304).



- Depósito rellenable de Polietileno, 1 Litro de capacidad.
- De acción manual empujando el pulsador frontal que genera una descarga.
- Pulsador integrado en la carcasa.
- Indicado para oficinas y consultorios para W.C. públicos de alta rotación.

**Limpieza:** Trapo húmedo. Los solventes pueden opacar la pieza y borrar la serigrafía.

**Funcionamiento:** Colocar la palma de la mano en el Pulsador y presionar para obtener una descarga de jabón por debajo del pulsador

**Instalación:** Sugerido de 15 a 20 cm. arriba del lavabo. Incluye Kit de instalación y depósito.



### Dosificador de Jabón de Cartucho

#### MODELO "FUTURA Inox"

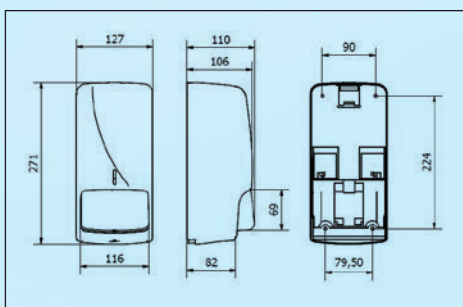
#### AC53000

Dimensiones en Milímetros	127 x 271 x 110
Dimensiones en Pulgadas	5.00" x 10.67" x 4.40"
Dimensiones en Pulgadas	5" x 10 23/32" x 4 13/32"
Capacidad	500 - 1000 ml - 16.91 - 33.81 oz
Cantidad Expedida	1 g aproximadamente
Peso	901 g - 1.99 lb
Contenido por Caja	Embalaje de 1 pza. / Re embalaje de 10 pzas.
Acabado	Acero Inoxidable Satinado

#### Componentes y Materiales

Base fabricada en ABS. Pulsador de Plástico ABS + Embellecedor en Acero Inoxidable Satinado. Tapa fabricada en Acero Inoxidable Satinado (AISI 304). Depósito se vende por separado (Ref. 50000).

- Depósito rellenable de Polietileno, 1 Litro de capacidad.
- De acción manual empujando el pulsador frontal que genera una descarga.
- Pulsador integrado en la carcasa.
- Indicado para oficinas y consultorios para W.C. públicos de alta rotación.



**Limpieza:** Trapo húmedo. Los solventes pueden opacar la pieza y borrar la serigrafía.

**Funcionamiento:** Colocar la palma de la mano en el Pulsador y presionar para obtener una descarga de jabón por debajo del pulsador

**Instalación:** Sugerido de 15 a 20 cm. arriba del lavabo. Incluye Kit de instalación y depósito.



### Dosificador de Jabón Rellenable

#### MODELO "FUTURA Inox"

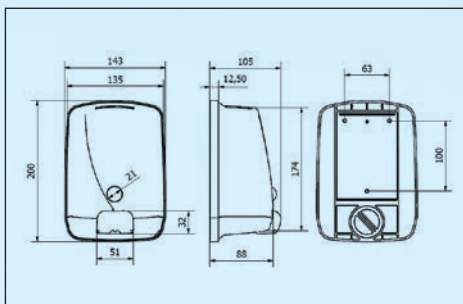
#### AC54000

Dimensiones en Milímetros	143 x 200 x 105
Dimensiones en Pulgadas	5.62" x 7.87" x 4.13"
Dimensiones en Pulgadas	5 5/8" x 7 7/8" x 4 1/8"
Capacidad	1000 ml. - 33.81 oz
Cantidad Expedida	1cc o 1 ml aproximadamente
Peso	614 g - 1.35 lb
Contenido por Caja	Embalaje de 1 pza. / Reembalaje de 10 pzas.
Acabado	Acero Inoxidable Satinado

#### Componentes y Materiales

Base fabricada en ABS. Pulsador de Plástico ABS, recubrimiento cromado. Tapa y carcasa fabricada en Acero Inoxidable Satinado (AISI 304).

- Depósito rellenable de Polietileno, 1 Litro de capacidad.
- De acción manual empujando el pulsador frontal que genera una descarga.
- Pulsador integrado en la carcasa.
- Indicado para oficinas y consultorios para W.C. públicos de alta rotación.



**Limpieza:** Trapo húmedo. Los solventes pueden opacar la pieza y borrar la serigrafía.

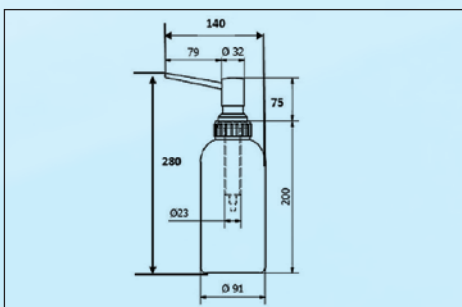
**Funcionamiento:** Colocar la palma de la mano en el Pulsador y presionar para obtener una descarga de jabón por debajo del pulsador

**Instalación:** Sugerido de 15 a 20 cm. arriba del lavabo. Incluye Kit de instalación y depósito.



### Dosificador de Jabón Empotrable con Depósito MODELO “DOSIFICADOR” DJ61000

Dimensiones en Milímetros	Alto: 275 Diámetro: 140
Dimensiones en Pulgadas	Alto: 11.02” Diámetro: 5.51”
Dimensiones en Pulgadas	Alto: 10 1/32” Diámetro: 5 33/64”
Capacidad	1000 ml - 33.81 oz
Cantidad Expedida	527 g - 1.16 lb
Peso	En lavabo
Contenido por Caja	1 pieza
Acabado	Deposito fabricado en Polietileno.
Componentes y Materiales	Llave fabricada en Acero Cromada.



- Pulsador con botella o depósito.
- Cabezal de latón cromado de alta calidad.
- Incorpora tubo de aspiración de resina acetálica de PVC transparente.
- Boquilla y pulsador integrados en cabezal.
- Práctico y funcional para lugares de gran rotación.

**Limpieza:** La limpieza de este producto es suficiente con agua. Los solventes pueden dañar los componentes internos provocando fugas.

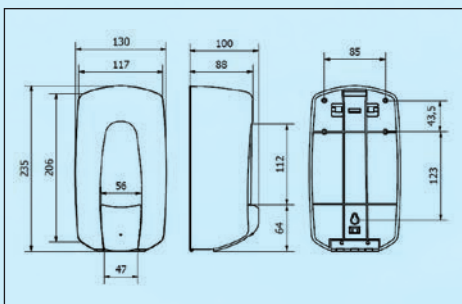
**Funcionamiento:** Colocar la palma de la mano en el Pulsador y presionar para obtener una descarga de jabón por debajo del pulsador

**Instalación:** En lavabo. Colocación oculto debajo de encimera, visible solo el pulsador. Incluye Kit de instalación.



### Dosificador de Jabón Rellenable MODELO “AITANA Inox/NB” AC79000

Dimensiones en Milímetros	130 x 235 x 100
Dimensiones en Pulgadas	5.11 “ x 9.25” x 3.93”
Dimensiones en Pulgadas	5 1/8” x 9 1/4” x 3 15/16”
Capacidad	1000 ml. - 33.81 oz
Cantidad Expedida	1 cc o 1 ml aproximadamente
Peso	591 g - 1.30 lb
Contenido por Caja	1 pieza por caja
Acabado	Liso
Componentes y Materiales	Base y pulsador fabricado en ABS, tapa fabricada en Acero Inoxidable AISI 304 satinado. Deposito fabricado en SAN. Base gris, Tapa Inoxidable y pulsador metalizado.



- Dosificador de Jabón de 1000 ml.
- Posee un mecanismo interno de pulsador que evita escurrimiento de Jabón.
- Cerradura con llave.
- Pulsador con válvula anticorrosión y antigoteo.
- Permite la total visión de la carga de jabón disponible.
- Indicado para colectividades y W.C. públicos de alta rotación.

**Limpieza:** Trapo húmedo. Los solventes pueden opacar la pieza y borrar la serigrafía.

**Funcionamiento:** Colocar la palma de la mano en el Pulsador y presionar para obtener una descarga de jabón por debajo del pulsador

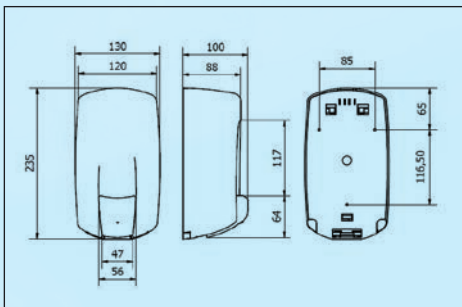
**Instalación:** Sugerido de 15 a 20 cm. arriba del lavabo. Incluye Kit de instalación y depósito.





### Dosificador de Jabón Rellenable MODELO "AITANA Inox/NB" AC70011

Dimensiones en Milímetros	130 x 235 x 100
Dimensiones en Pulgadas	5.11" x 9.25" x 3.93"
Dimensiones en Pulgadas	5 1/8" x 9 1/4" x 3 15/16"
Capacidad	1000 ml. - 33.81 oz
Cantidad Expedida	1 cc o 1 ml aproximadamente
Peso	520 g - 1.54 lb
Contenido por Caja	1 pieza por caja
Acabado	Liso
Componentes y Materiales	Base fabricada en ABS. Tapa fabricada en ABS con recubrimiento Níquel Barniz. Base y Pulsador Negro - Tapa Metalizada.



- Dosificador de Jabón de 1000 ml.
- Posee un mecanismo interno de pulsador que evita escurrimiento de Jabón.
- Cerradura con llave.
- Pulsador con válvula anticorrosión y antigoteo.
- Permite la total visión de la carga de jabón disponible.
- Indicado para colectividades y W.C. públicos de alta rotación.

**Limpieza:** Trapo húmedo. Los solventes pueden opacar la pieza y borrar la serigrafía.

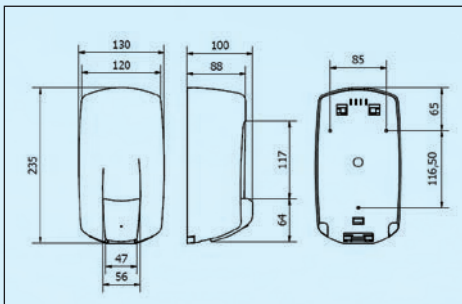
**Funcionamiento:** Colocar la palma de la mano en el Pulsador y presionar para obtener una descarga de jabón por debajo del pulsador

**Instalación:** Sugerido de 15 a 20 cm. arriba del lavabo. Incluye Kit de instalación y depósito.



### Dosificador de Jabón Rellenable MODELO "AITANA Inox/NB" AC70000

Dimensiones en Milímetros	130 x 235 x 100
Dimensiones en Pulgadas	5.11" x 9.25" x 3.93"
Dimensiones en Pulgadas	5 1/8" x 9 1/4" x 3 15/16"
Capacidad	1000 ml. - 33.81 oz
Cantidad Expedida	1cc o 1 ml aproximadamente
Peso	414 g - 0.91 lb
Contenido por Caja	1 pieza por caja
Acabado	Acero Inoxidable Satinado
Componentes y Materiales	Base y tapa fabricada en ABS. Deposito fabricado en SAN. Base y Tapa blanca, Pulsador gris.



- Dosificador de Jabón de 1000 ml.
- Posee un mecanismo interno de pulsador que evita escurrimiento de Jabón.
- Cerradura con llave.
- Pulsador con válvula anticorrosión y antigoteo.
- Permite la total visión de la carga de jabón disponible.
- Indicado para colectividades y W.C. públicos de alta rotación.

**Limpieza:** Trapo húmedo. Los solventes pueden opacar la pieza y borrar la serigrafía.

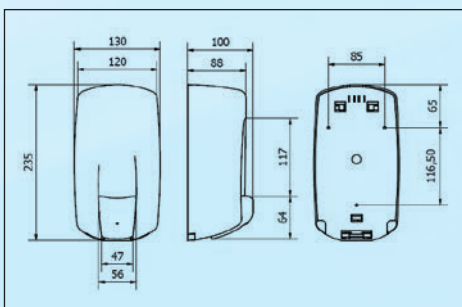
**Funcionamiento:** Colocar la palma de la mano en el Pulsador y presionar para obtener una descarga de jabón por debajo del pulsador

**Instalación:** Sugerido de 15 a 20 cm. arriba del lavabo. Incluye Kit de instalación y depósito.



**Dosificador de Jabón Rellenable Black**  
**MODELO “AITANA Black/Luxe”**  
**AC70600**

Dimensiones en Milímetros	130 x 235 x 100
Dimensiones en Pulgadas	5.11 “ x 9.25” x 3.93”
Dimensiones en Pulgadas	5 1/8” x 9 1/4” x 3 15/16”
Capacidad	1000 ml. - 33.81 oz
Cantidad Expedida	1 cc o 1 ml aproximadamente
Peso	405 g - 0.89 lb
Contenido por Caja	1 pieza por caja
Acabado	Liso
Componentes y Materiales	Base y tapa fabricada en ABS. Deposito fabricado en SAN. Base blanca, Tapa y Pulsador gris.



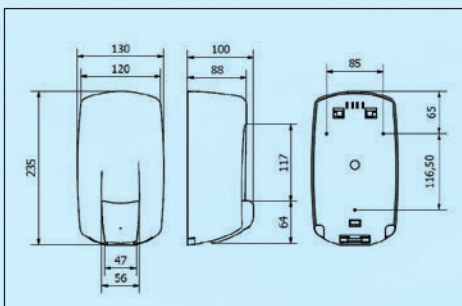
- Dosificador de Jabón de 1000 ml.
- Posee un mecanismo interno de pulsador que evita escurrimiento de Jabón.
- Cerradura con llave.
- Pulsador con válvula anticorrosión y antigoteo.
- Permite la total visión de la carga de jabón disponible.
- Indicado para colectividades y W.C. públicos de alta rotación.

**Limpieza:** Trapo húmedo. Los solventes pueden opacar la pieza y borrar la serigrafía.  
**Funcionamiento:** Colocar la palma de la mano en el Pulsador y presionar para obtener una descarga de jabón por debajo del pulsador  
**Instalación:** Sugerido de 15 a 20 cm. arriba del lavabo. Incluye Kit de instalación y depósito.



**Dosificador de Jabón Rellenable**  
**MODELO “AITANA Black/Luxe”**  
**AC72000**

Dimensiones en Milímetros	130 x 235 x 100
Dimensiones en Pulgadas	5.11 “ x 9.25” x 3.93”
Dimensiones en Pulgadas	5 1/8” x 9 1/4” x 3 15/16”
Capacidad	1000 ml. - 33.81 oz
Cantidad Expedida	1 cc o 1 ml aproximadamente
Peso	414 g - 0.91 lb
Contenido por Caja	1 pieza por caja
Acabado	Liso
Componentes y Materiales	Base y tapa fabricada en ABS. Deposito fabricado en SAN. Base y Tapa Negro, Pulsador Cromado.



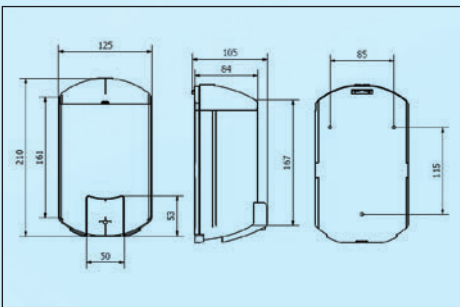
- Dosificador de Jabón de 1000 ml.
- Posee un mecanismo interno de pulsador que evita escurrimiento de Jabón.
- Cerradura con llave.
- Pulsador con válvula anticorrosión y antigoteo.
- Permite la total visión de la carga de jabón disponible.
- Indicado para colectividades y W.C. públicos de alta rotación.

**Limpieza:** Trapo húmedo. Los solventes pueden opacar la pieza y borrar la serigrafía.  
**Funcionamiento:** Colocar la palma de la mano en el Pulsador y presionar para obtener una descarga de jabón por debajo del pulsador  
**Instalación:** Sugerido de 15 a 20 cm. arriba del lavabo. Incluye Kit de instalación y depósito.



### Dosificador de Jabón Rellenable Luxe MODELO "AITANA Black/Luxe" DJ70010

Dimensiones en Milímetros	125 x 210 x 105
Dimensiones en Pulgadas	4.92" x 8.27" x 4.13"
Dimensiones en Pulgadas	4 29/32" x 8 9/32" x 3 9/64"
Capacidad	800 ml. - 27.05 oz.
Cantidad Expedida	1cc o 1 ml aproximadamente
Peso	450 g - 0.99 lb
Contenido por Caja	1 pieza por caja
Acabado	Liso
Componentes y Materiales	Fabricado en Acero Inoxidable AISI 304Cal. 20. Base fabricada en ABS y Tapa en CET. Base Gris, Vaso Transparente, Tapa Acero Inoxidable.



- Dosificador de Jabón de 1000 ml.
- Posee un mecanismo interno de pulsador que evita escurrimiento de Jabón.
- Cerradura con llave.
- Pulsador con válvula anticorrosión y antigoteo.
- Permite la total visión de la carga de jabón disponible.
- Indicado para colectividades y W.C. públicos de alta rotación.

**Limpieza:** Trapo húmedo. Los solventes pueden opacar la pieza y borrar la serigrafía.

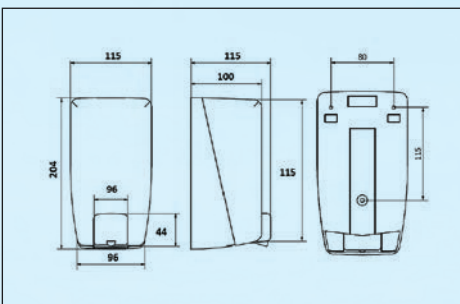
**Funcionamiento:** Colocar la palma de la mano en el Pulsador y presionar para obtener una descarga de jabón por debajo del pulsador

**Instalación:** Sugerido de 15 a 20 cm. arriba del lavabo. Incluye Kit de instalación y depósito.



### Dosificador de Jabón Rellenable MODELO "AZUR" DJ90001

Dimensiones en Milímetros	115 x 204 x 115
Dimensiones en Pulgadas	4.53" x 8.07" x 4.53"
Dimensiones en Pulgadas	4 17/32" x 8 1/16" x 4 17/32"
Capacidad	1,000 ml - 33.81 oz
Cantidad Expedida	1cc o 1 ml aproximadamente
Peso	491 g - 1.08 lb
Contenido por Caja	Embalaje 1 pzas. x caja / Reembalaje 10 pzas.
Acabado	Liso
Componentes y Materiales	Base fabricada en ABS. Tapa y deposito fabricados en SAN. Muelle internos para una mejor dosificación. Contiene cerradura Azur de seguridad. Base y Pulsador Blanca-Tapa y deposito Humo.



- Dosificador de Jabón de 1000 ml.
- Posee un mecanismo interno de pulsador que evita escurrimiento de Jabón.
- Pulsador con válvula anticorrosión y antigoteo.
- Permite la total visión de la carga de jabón disponible.
- Indicado para colectividades y W.C. públicos de alta rotación.

**Limpieza:** Trapo húmedo. Los solventes pueden opacar la pieza y borrar la serigrafía.

**Funcionamiento:** Colocar la palma de la mano en el PULSADOR y presionar para obtener una descarga de jabón por debajo del pulsador

**Instalación:** En muros. Incluye Kit de instalación.



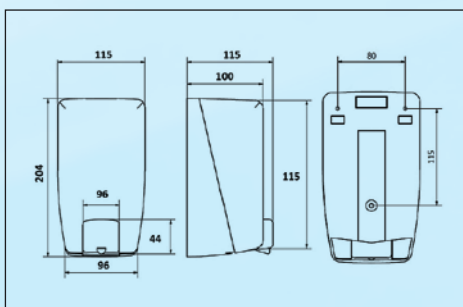


**Dosificador de Jabón Rellenable**  
**MODELO "AZUR"**  
**DJ90002**

Dimensiones en Milímetros	115 x 205 x 115
Dimensiones en Pulgadas	4.53" x 8.07" x 4.53"
Dimensiones en Pulgadas	4 17/32" x 8 1/16" x 4 17/32"
Capacidad	1,000 ml - 33.81 oz
Cantidad Expedida	1cc o 1 ml aproximadamente
Peso	491 g - 1.08 lb
Contenido por Caja	Embalaje 1 pzas. x caja / Reembalaje 10 pzas.
Acabado	Liso

**Componentes y Materiales**  
 Base fabricada en ABS.  
 Tapa y deposito fabricados en SAN.  
 Mecanismo interno de pulsado formado por muelles internos y bola inoxidable.

- Dosificador de Jabón de 1000 ml.
- Posee un mecanismo interno de pulsador que evita escurrimiento de Jabón.
- Pulsador con válvula anticorrosión y antigoteo.
- Permite la total visión de la carga de jabón disponible.
- Indicado para colectividades y W.C. públicos de alta rotación.



**Limpieza:** Trapo húmedo. Los solventes pueden opacar la pieza y borrar la serigrafía.

**Funcionamiento:** Colocar la palma de la mano en el Pulsador y presionar para obtener una descarga de jabón por debajo del pulsador

**Instalación:** Sugerido de 15 a 20 cm. arriba del lavabo. Incluye Kit de instalación y depósito.

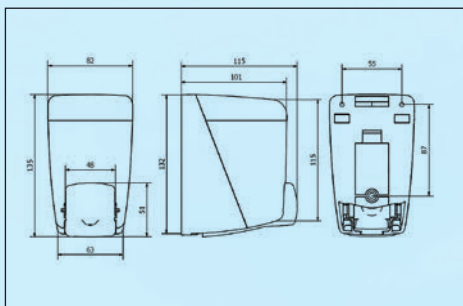


**Dosificador de Jabón Rellenable**  
**MODELO "AZUR"**  
**AC84000**

Dimensiones en Milímetros	82 x 135 x 115
Dimensiones en Pulgadas	3.22" x 5.31" x 4.52"
Dimensiones en Pulgadas	3 15/64" x 5 5/16" x 4 17/32"
Capacidad	400 ml. - 13.53 oz
Cantidad Expedida	1cc o 1 ml aproximadamente
Peso	258 g - 0.57 lb
Contenido por Caja	1 pieza por caja
Acabado	Liso Transparente

**Componentes y Materiales**  
 Base y Pulsador fabricadas en ABS.  
 Tapa y deposito fabricadas en CET.  
 Mecanismo interno de pulsado formado por muelles internos y bola inoxidable.  
 Base y Pulsador blanco, deposito y tapa transparente.

- Dosificador de Jabón de 1000 ml.
- Posee un mecanismo interno de pulsador que evita escurrimiento de Jabón.
- Pulsador con válvula anticorrosión y antigoteo.
- Permite la total visión de la carga de jabón disponible.
- Indicado para colectividades y W.C. públicos de alta rotación.



**Limpieza:** Trapo húmedo. Los solventes pueden opacar la pieza y borrar la serigrafía.

**Funcionamiento:** Colocar la palma de la mano en el Pulsador y presionar para obtener una descarga de jabón por debajo del pulsador

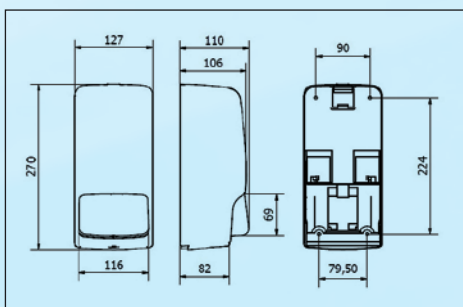
**Instalación:** Sugerido de 15 a 20 cm. arriba del lavabo. Incluye Kit de instalación y depósito.





## Dosificador de Jabón de Cartucho MODELO "AZUR" DJ80001

Dimensiones en Milímetros	127 x 270 x 110
Dimensiones en Pulgadas	5." x 10.63" x 4.33"
Dimensiones en Pulgadas	5." x 10 5/8" x 4 11/32"
Capacidad	500 - 1,000 ml - 16.91 - 33.81 oz
Cantidad Expedida	1 cc o 1 ml aproximadamente
Peso	489 g - 1.09 lb
Contenido por Caja	Embalaje 1 pzas. x caja / Reembalaje 10 pzas.
Acabado	Liso
Componentes y Materiales	Fabricado en ABS todos los componentes cerradura AZUR.



- Dosificador de Jabón o de Espuma.
- Base, Pulsador y Tapa con ranura en el centro para ver consumo de jabón.
- Indicado para W.C. públicos de alta rotación.

**Limpieza:** Trapo húmedo. Los solventes pueden opacar la pieza y borrar la serigrafía.

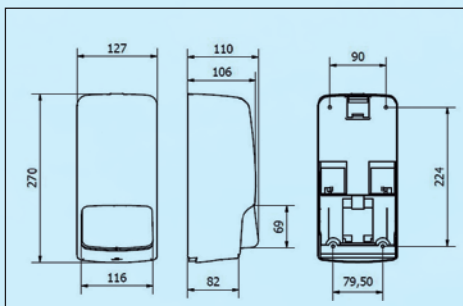
**Funcionamiento:** Colocar la palma de la mano en el Pulsador y presionar para obtener una descarga de jabón por debajo del pulsador

**Instalación:** Sugerido de 15 a 20 cm. arriba del lavabo. Incluye Kit de instalación y depósito.



## Dosificador de Jabón Rellenable MODELO "AZUR" DJ80002

Dimensiones en Milímetros	127 x 270 x 110
Dimensiones en Pulgadas	5." x 10.63" x 4.33"
Dimensiones en Pulgadas	5." x 10 5/8" x 4 11/32"
Capacidad	500 - 1,000 ml - 16.91 - 33.81 oz
Cantidad Expedida	1 cc o 1 ml aproximadamente
Peso	483 g - 1.06 lb
Contenido por Caja	Embalaje 1 pzas. x caja / Reembalaje 10 pzas.
Acabado	Liso
Componentes y Materiales	Base fabricada en ABS. Tapa fabricada en SAN. Contiene cerradura Azur de seguridad. Muelle interno para una mejor dosificación. Base, Pulsador Blanco y Tapa Humo.



- Dosificador de Jabón o de Espuma.
- Base, Pulsador y Tapa con ranura en el centro para ver consumo de jabón.
- Indicado para W.C. públicos de alta rotación.

**Limpieza:** Trapo húmedo. Los solventes pueden opacar la pieza y borrar la serigrafía.

**Funcionamiento:** Colocar la palma de la mano en el Pulsador y presionar para obtener una descarga de jabón por debajo del pulsador

**Instalación:** Sugerido de 15 a 20 cm. arriba del lavabo. Incluye Kit de instalación y depósito.

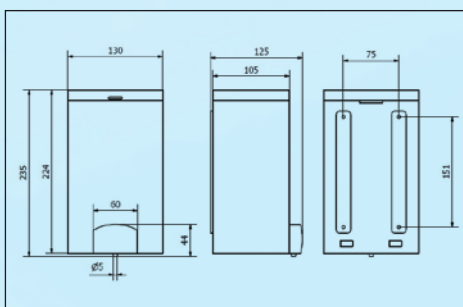




## Dosificador de Jabón Rellenable MAXI MODELO "TOTAL Vision" AC22000

Dimensiones en Milímetros	130 x 235 x 125
Dimensiones en Pulgadas	5.12" x 9.25" x 4.92"
Dimensiones en Pulgadas	5 1/8" x 9 1/4" x 4 59/64"
Capacidad	2000 ml. - 67.62 oz
Cantidad Expedida	1cc o 1 ml aproximadamente
Peso	665 g - 1.47 lb
Contenido por Caja	Embalaje 1 pzas. x caja / Reembalaje 10 pzas.
Acabado	Liso

**Componentes y Materiales** Base y Pulsador fabricadas en ABS. Deposito fabricado en SAN. Tapa de Acero Inoxidable. Mecanismo interno de pulsado formado por muelles internos y bola inoxidable.  
Vaso Humo -Tapa Acero Inoxidable-Pulsador Gris.



- Dosificador de Jabón de 2000 ml o 1400 ml.
- Posee un mecanismo interno de pulsado que evita escurrimiento de Jabón.
- Tapa de Acero Inoxidable de alta calidad.
- Pulsador de alta calidad y resistencia.
- Cierre con cerradura y llave.
- Indicado para W.C. públicos de alta rotación.

**Limpieza:** Trapo húmedo. Los solventes pueden opacar la pieza y borrar la serigrafía.

**Funcionamiento:** Colocar el paquete de toalla interdoblada dejando la orilla hacia fuera y así esta lista para empezar a ocuparlo.

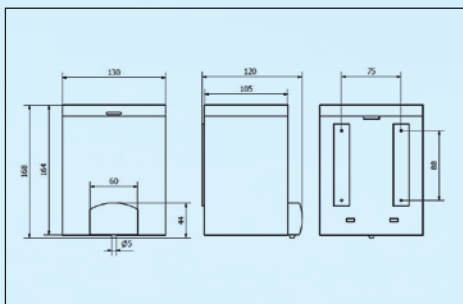
**Instalación:** Sugerido de 15 a 20 cm. arriba del lavabo. Incluye Kit de Instalación.



## Dosificador de Jabón Rellenable MINI MODELO "TOTAL Vision" DJ21010

Dimensiones en Milímetros	130 x 168 x 120
Dimensiones en Pulgadas	5.12" x 6.61" x 4.72"
Dimensiones en Pulgadas	5 1/8" x 6 39/64" x 4 23/32"
Capacidad	1400 ml. - 67.62 oz
Cantidad Expedida	1cc o 1 ml aproximadamente
Peso	645 g - 1.47 lb
Contenido por Caja	Embalaje 1 pzas. x caja / Reembalaje 10 pzas.
Acabado	Liso

**Componentes y Materiales** Base y Pulsador fabricadas en ABS. Deposito fabricado en SAN. Tapa de Acero Inoxidable. Mecanismo interno de pulsado formado por muelles internos y bola inoxidable.  
Vaso Humo -Tapa Acero Inoxidable-Pulsador Gris.



- Dosificador de Jabón de 2000 ml o 1400 ml.
- Posee un mecanismo interno de pulsado que evita escurrimiento de Jabón.
- Tapa de Acero Inoxidable de alta calidad.
- Pulsador de alta calidad y resistencia.
- Cierre con cerradura y llave.
- Indicado para W.C. públicos de alta rotación.

**Limpieza:** Trapo húmedo. Los solventes pueden opacar la pieza y borrar la serigrafía.

**Funcionamiento:** Colocar el paquete de toalla interdoblada dejando la orilla hacia fuera y así esta lista para empezar a ocuparlo.

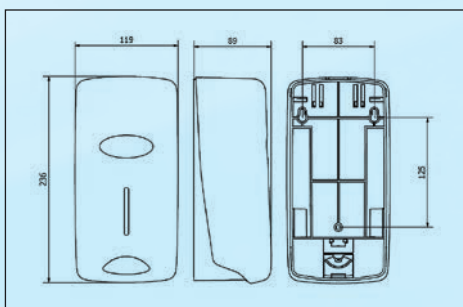
**Instalación:** Sugerido de 15 a 20 cm. arriba del lavabo. Incluye Kit de Instalación.



**Dosificador de Jabón Rellenable**  
**MODELO "SMART"**  
**AC27050**

Dimensiones en Milímetros	119 x 236 x 89
Dimensiones en Pulgadas	4.68" x 9.29" x 3.50"
Dimensiones en Pulgadas	4 11/16" x 9 19/64" x 3 1/2 "
Capacidad	800 ml - 27.0512 oz
Cantidad Expedida	1.8 ml aproximadamente
Peso	360 g - 0.79 lb
Contenido por Caja	1 pieza por caja
Acabado	Liso

**Componentes y Materiales** Base y Tapa fabricada en ABS.  
 Deposito fabricado en Polietileno.  
 Base y Tapa Blanca.



- Posee un nuevo diseño de pulsador integrado en tapa frontal lo que evita el escurrimiento de Jabón y con posibilidad de reconvertirlo para cartucho.
- Cerradura con llave y visor de carga.
- Especialmente indicado para Colectividades y W.C. públicos de alta rotación.

**Limpieza:** Trapo húmedo. Los solventes pueden opacar la pieza y borrar la serigrafía.

**Funcionamiento:** Colocar la palma de la mano en el tapa pulsador (zona inferior) y empujar para obtener una descarga de jabón por debajo de el tapa pulsador.

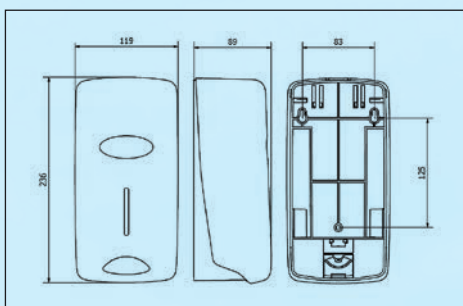
**Instalación:** Sugerido de 15 a 20 cm. arriba del lavabo. Incluye Kit de Instalación.



**Dosificador de Jabón Rellenable**  
**MODELO "SMART"**  
**AC27650**

Dimensiones en Milímetros	119 x 236 x 89
Dimensiones en Pulgadas	4.68" x 9.29" x 3.50"
Dimensiones en Pulgadas	4 11/16" x 9 19/64" x 3 1/2 "
Capacidad	800 ml - 27.0512 oz
Cantidad Expedida	1.8 ml aproximadamente
Peso	360 g - 0.79 lb
Contenido por Caja	1 pieza por caja
Acabado	Liso

**Componentes y Materiales** Base y Tapa fabricada en ABS.  
 Deposito fabricado en Polietileno.  
 Base y Tapa Negra.



- Posee un nuevo diseño de pulsador integrado en tapa frontal lo que evita el escurrimiento de Jabón y con posibilidad de reconvertirlo para cartucho.
- Cerradura con llave y visor de carga.
- Especialmente indicado para Colectividades y W.C. públicos de alta rotación.

**Limpieza:** Trapo húmedo. Los solventes pueden opacar la pieza y borrar la serigrafía.

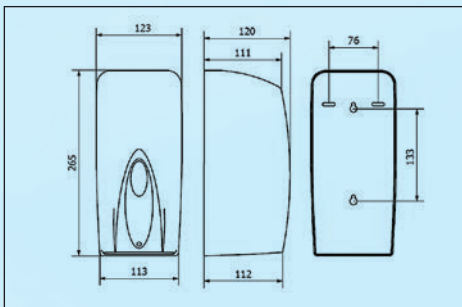
**Funcionamiento:** Colocar la palma de la mano en el tapa pulsador (zona inferior) y empujar para obtener una descarga de jabón por debajo de el tapa pulsador.

**Instalación:** Sugerido de 15 a 20 cm. arriba del lavabo. Incluye Kit de Instalación.



## Jabonera Óptica para Jabón Convencional MODELO "AUTOMÁTICA" AC91050

Dimensiones en Milímetros	123 x 265 x 120
Dimensiones en Pulgadas	4.84" x 10.43" x 4.72"
Dimensiones en Pulgadas	4 27/32" x 10 7/16" x 4 23/32"
Capacidad	1,000 ml - 33.81 oz
Cantidad Expedida	1 cc o 1 ml aproximadamente
Peso	758 g - 1.73 lb
Contenido por Caja	1 pieza por caja / reembalaje 12 pzas.
Acabado	Liso
Componentes y Materiales	Para jabón convencional. Base y tapa fabricada en ABS. Depósito fabricado en Polietileno de 1 Litro de capacidad. Funciona con 6 pilas AA alcalinas (no incluye baterías).



- Jabonera óptica para usar jabón líquido convencional, en espuma o spray,
- Regulador de dosis por servicio y posición OFF.
- Larga durabilidad para baterías y facilidad para su instalación.
- Cerradura con llave.
- Visor de control de carga.
- Regulador interior para programar 1, 2 o 3 dosis por servicio.
- Indicado para colectividades y W.C. públicos de alta rotación.

**Limpieza:** Trapo húmedo. Los solventes pueden opacar la pieza y borrar la serigrafía.

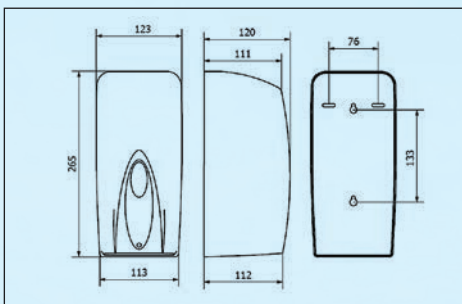
**Funcionamiento:** Colocar la palma de frente al sensor óptico para obtener una descarga de jabón por debajo de la Jabonera, con regulador de dosis por servicio 1, 2 o 3 dosis.

**Instalación:** Sugerido de 15 a 20 cm. arriba del lavabo. Incluye Kit de instalación y depósito.



## Jabonera Óptica para Jabón Espuma MODELO "AUTOMÁTICA" AC91060

Dimensiones en Milímetros	123 x 265 x 120
Dimensiones en Pulgadas	4.84" x 10.43" x 4.72"
Dimensiones en Pulgadas	4 27/32" x 10 7/16" x 4 23/32"
Capacidad	1,000 ml - 33.81 oz
Cantidad Expedida	1 cc o 1 ml aproximadamente
Peso	758 g - 1.73 lb
Contenido por Caja	1 pieza por caja / reembalaje 12 pzas.
Acabado	Liso
Componentes y Materiales	Para jabón espuma. Base y tapa fabricada en ABS. Depósito fabricado en Polietileno de 1 Litro de capacidad. Funciona con 6 pilas AA alcalinas (no incluye baterías).



- Jabonera óptica para usar jabón líquido convencional, en espuma o spray,
- Regulador de dosis por servicio y posición OFF.
- Larga durabilidad para baterías y facilidad para su instalación.
- Cerradura con llave.
- Visor de control de carga.
- Regulador interior para programar 1, 2 o 3 dosis por servicio.
- Indicado para colectividades y W.C. públicos de alta rotación.

**Limpieza:** Trapo húmedo. Los solventes pueden opacar la pieza y borrar la serigrafía.

**Funcionamiento:** Colocar la palma de frente al sensor óptico para obtener una descarga de jabón por debajo de la Jabonera, con regulador de dosis por servicio 1, 2 o 3 dosis.

**Instalación:** Sugerido de 15 a 20 cm. arriba del lavabo. Incluye Kit de instalación y depósito.

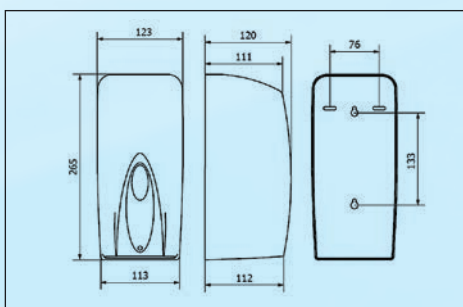




### Jabonera Óptica para Jabón Spray MODELO "AUTOMÁTICA" AC91070

Dimensiones en Milímetros	123 x 265 x 120
Dimensiones en Pulgadas	4.84" x 10.43" x 4.72"
Dimensiones en Pulgadas	4 27/32" x 10 7/16" x 4 23/32"
Capacidad	1,000 ml - 33.81 oz
Cantidad Expedida	1 cc o 1 ml aproximadamente
Peso	758 g - 1.73 lb
Contenido por Caja	1 pieza por caja / reembalaje 12 pzas.
Acabado	Liso

**Componentes y Materiales** Para jabón spray. Base y tapa fabricada en ABS. Depósito fabricado en Polietileno de 1 Litro de capacidad. Funciona con 6 pilas AA alcalinas (no incluye baterías).



- Jabonera óptica para usar jabón líquido convencional, en espuma o spray,
- Regulador de dosis por servicio y posición OFF.
- Larga durabilidad para baterías y facilidad para su instalación.
- Cerradura con llave.
- Visor de control de carga.
- Regulador interior para programar 1, 2 o 3 dosis por servicio.
- Indicado para colectividades y W.C. públicos de alta rotación.

**Limpieza:** Trapo húmedo. Los solventes pueden opacar la pieza y borrar la serigrafía.

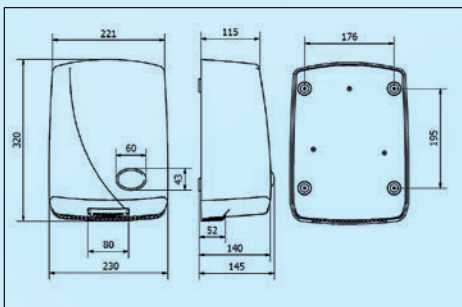
**Funcionamiento:** Colocar la palma de frente al sensor óptico para obtener una descarga de jabón por debajo de la Jabonera, con regulador de dosis por servicio 1, 2 o 3 dosis.

**Instalación:** Sugerido de 15 a 20 cm. arriba del lavabo. Incluye Kit de instalación y depósito.



## Secador Futura Pulsador Blanco MODELO "FUTURA" AA13126

Dimensiones en Milímetros	221 x 320 x 145
Dimensiones en Pulgadas	8.7" x 12.59" x 5.7"
Dimensiones en Pulgadas	8 45/64" x 12 19/32" x 5 45/64"
Distancia Funcionamiento	N/A
Cantidad Expedida	40 L. Aire
Peso	3.15 kg - 6.94 lb
Contenido por Caja	1 pieza
Acabado	Liso
Decibeles aproximados	70
Tiempo de Temporización	40 a 50 Segundos
Componentes y Materiales	Tapa fabricada en ABS Componentes Internos fabricados en (PC+ABS). Temporizador y motor conectados con cables aislados. Cuenta con resistencia a la salida del caracol que permite calentar el aire a 55°C aproximadamente.



### Especificaciones Eléctricas

Tensión de alimentación	125 V - 60 Hz
Aislamiento Eléctrico	Clase II (sin cable tierra)
Potencia	1400 W
Caudal Nominal	40 L. Aire

- Carcasa de alta calidad y resistencia.
- Óptico: Con puesta en marcha y parada automática por aproximación de manos.
- Doble aislamiento eléctrico.
- Alta eficiencia.
- Sistema de seguridad con limitador de tiempo.
- Baja rumorosidad.
- No precisa mantenimiento.
- Mínimo espacio en pared con poco saliente.

**Limpieza:** Trapo húmedo. Los solventes pueden opacar la pieza y borrar la serigrafía.

**Funcionamiento:** Oprimir el botón que esta al frente del secador para obtener una descarga de aire.

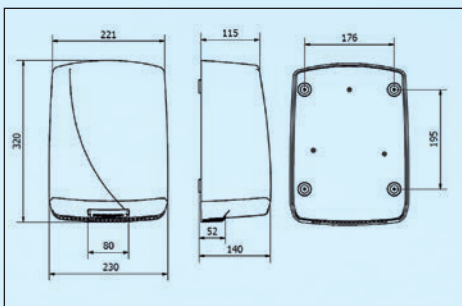
**Instalación:** Puede instalarse a sólo 0,6 m de punto de agua. Incluye Kit de instalación.

**Precauciones:** Más de 1 metro de altura No instalarlo cerca de ambientes húmedos (piscinas o regaderas); No utilizarlo en locales donde se manipulen sustancias inflamables (solventes o gases).



## Secador Futura Óptico Blanco MODELO "FUTURA" AA14126

Dimensiones en Milímetros	221 x 320 x 140
Dimensiones en Pulgadas	8.7" x 12.59" x 5.51"
Dimensiones en Pulgadas	8 45/64" x 12 19/32" x 5 33/64"
Distancia Funcionamiento	12 cm. Mínimo
Cantidad Expedida	40 L. Aire
Peso	3.2 kg - 7.05 lb
Contenido por Caja	1 pieza
Acabado	Liso
Decibeles aproximados	70
Tiempo de Temporización	-
Componentes y Materiales	Tapa fabricada en ABS. Componentes Internos fabricados en (PC+ABS). Circuito y motor conectados con cables aislados. Cuenta con resistencia a la salida del caracol que permite calentar el aire a 55°C aproximadamente.



### Especificaciones Eléctricas

Tensión de alimentación	125 V - 60 Hz
Aislamiento Eléctrico	Clase II (sin cable tierra)
Potencia	1400 W
Caudal Nominal	40 L t . Aire

- Carcasa de alta calidad y resistencia.
- Óptico: Con puesta en marcha y parada automática por aproximación de manos.
- Doble aislamiento eléctrico.
- Alta eficiencia.
- Sistema de seguridad con limitador de tiempo.
- Baja rumorosidad.
- No precisa mantenimiento.
- Mínimo espacio en pared con poco saliente.

**Limpieza:** Trapo húmedo. Los solventes pueden opacar la pieza y borrar la serigrafía.

**Funcionamiento:** Secador para las manos, se acciona aproximando las manos a la rejilla inferior que genera una descarga de aire caliente hasta de retirar las manos.

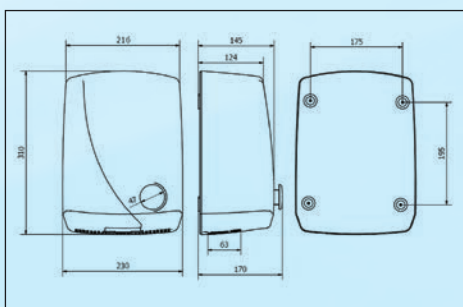
**Instalación:** Puede instalarse a sólo 0,6 m de punto de agua. Incluye Kit de instalación.

**Precauciones:** Más de 1 metro de altura No instalarlo cerca de ambientes húmedos (piscinas o regaderas); No utilizarlo en locales donde se manipulen sustancias inflamables (solventes o gases).



**FUTURA INOX Secador Pulsador**  
**MODELO "FUTURA"**  
**AA15126**

Dimensiones en Milímetros	230 x 310 x 170
Dimensiones en Pulgadas	9.05" x 12.20" x 6.7"
Dimensiones en Pulgadas	9 1/16" x 12 13/64" x 6 11/16"
Distancia Funcionamiento	N/A
Cantidad Expedida	40 L Aire
Peso	3.9 kg - 8.59 lb
Contenido por Caja	1 pieza
Acabado	Brillante
Decibeles aproximados	70
Tiempo de Temporización	40 a 50 Segundos
Componentes y Materiales	Tapa fabricada en Acero Inox. Componentes Internos fabricados en (PC+ABS). Temporizador y motor conectados con cables aislados. Cuenta con resistencia a la salida del caracol que permite calentar el aire a 55°C aproximadamente.



**Especificaciones Eléctricas**

Tensión de alimentación	125 V - 60 Hz
Aislamiento Eléctrico	40 L
Potencia	1400 W
Caudal Nominal	40 L Aire

- Carcasa de alta calidad y resistencia.
- Óptico: Con puesta en marcha y parada automática por aproximación de manos.
- Doble aislamiento eléctrico.
- Alta eficiencia.
- Sistema de seguridad con limitador de tiempo.
- Baja rumorosidad.
- No precisa mantenimiento.
- Mínimo espacio en pared con poco saliente.

**Limpieza:** Trapo húmedo. Los solventes pueden opacar la pieza y borrar la serigrafía.

**Funcionamiento:** Oprimir el botón que esta al frente del secador para obtener una descarga de aire.

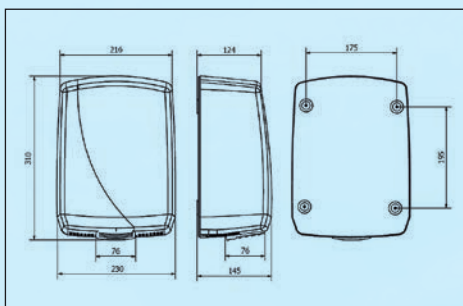
**Instalación:** Puede instalarse a sólo 0,6 m de punto de agua. Incluye Kit de instalación.

**Precauciones:** Más de 1 metro de altura No instalarlo cerca de ambientes húmedos (piscinas o regaderas); No utilizarlo en locales donde se manipulen sustancias inflamables (solventes o gases).



**FUTURA INOX Secador Óptico**  
**MODELO "FUTURA"**  
**AA16126**

Dimensiones en Milímetros	230 x 310 x 145
Dimensiones en Pulgadas	9.05" x 12.2" x 5.7"
Dimensiones en Pulgadas	9 1/6" x 12 13/64" x 5 45/64"
Distancia Funcionamiento	12 cm. Mínimo
Cantidad Expedida	40 L Aire
Peso	3.8 kg - 8.37 lb
Contenido por Caja	1 pieza
Acabado	Brillante
Decibeles aproximados	70
Tiempo de Temporización	-
Componentes y Materiales	Tapa fabricada en Acero Inox. Componentes Internos fabricados en (PC+ABS). Temporizador y motor conectados con cables aislados. Cuenta con resistencia a la salida del caracol que permite calentar el aire a 55°C aproximadamente.



**Especificaciones Eléctricas**

Tensión de alimentación	125 V - 60 Hz
Aislamiento Eléctrico	40 L
Potencia	1400 W
Caudal Nominal	40 L Aire

- Carcasa de alta calidad y resistencia.
- Óptico: Con puesta en marcha y parada automática por aproximación de manos.
- Doble aislamiento eléctrico.
- Alta eficiencia.
- Sistema de seguridad con limitador de tiempo.
- Baja rumorosidad.
- No precisa mantenimiento.
- Mínimo espacio en pared con poco saliente.

**Limpieza:** Trapo húmedo. Los solventes pueden opacar la pieza y borrar la serigrafía.

**Funcionamiento:** Secador para las manos, se acciona aproximando las manos a la rejilla inferior que genera una descarga de aire caliente hasta de retirar las manos.

**Instalación:** Puede instalarse a sólo 0,6 m de punto de agua. Incluye Kit de instalación.

**Precauciones:** Más de 1 metro de altura No instalarlo cerca de ambientes húmedos (piscinas o regaderas); No utilizarlo en locales donde se manipulen sustancias inflamables (solventes o gases).



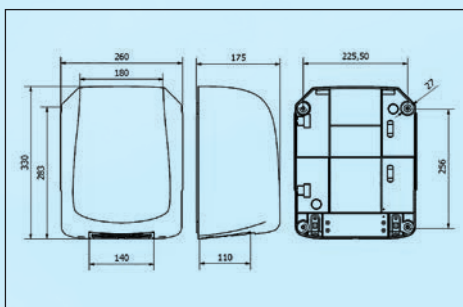


### Secador Óptico Inox MODELO "AVE" AA18526

Dimensiones en Milímetros	260 x 330 x 175
Dimensiones en Pulgadas	10.23" x 12.99" x 6.88"
Dimensiones en Pulgadas	10 1/4" x 13" x 6 57/64"
Tensión	125 V 60 Hz
Potencia Total	1400 W
Peso	4.185 kg - 9.22 lb
Aislamiento Eléctrico	Clase II (sin cable tierra)
Temperatura del Aire	40° C (a 5 cm de distancia)

#### Componentes y Materiales

Tapa fabricada en Acero Inoxidable. Componentes Internos fabricados en (ABS+PC). Circuito y motor conectados con cables aislados. Filtro estándar para polvo y partículas. Cuenta con resistencia a la salida del caracol que permite calentar el aire a 40°C aproximadamente.



- Secado por cortina de aire caliente en su base en aprox. 10 segundos.
- Alta eficiencia y economía de consumo.
- Filtro estándar para polvo y partículas.
- Antivandálico.
- Reducidas dimensiones y moderno diseño.
- Recomendado para espacios reducidos y de alta rotación.
- Rumorosa baja y controlada.
- Fácil mantenimiento y larga duración.

**Limpieza:** Trapo húmedo. Los solventes pueden opacar la pieza y borrar la serigrafía.

**Funcionamiento:** Colocar las manos frente a la rejilla la cual esta en la parte inferior del secador. (Tiempo de Secado 10 segundos, Control de Temperatura Mediante Sensor).

**Instalación:** No instalarlo cerca de ambientes húmedos (piscinas o regaderas); No utilizarlo en locales donde se manipulen sustancias inflamables (solventes o gases). Incluye Kit de instalación.

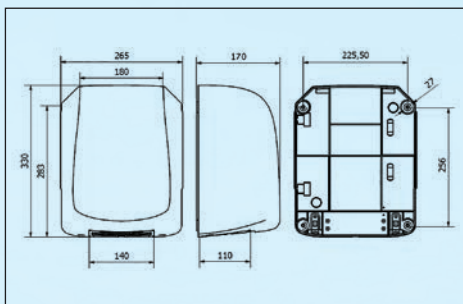


### Secador Óptico MODELO "AVE" AA19126

Dimensiones en Milímetros	265 x 330 x 170
Dimensiones en Pulgadas	10.43" x 12.99" x 6.69"
Dimensiones en Pulgadas	10 7/16" x 13" x 6 11/16"
Tensión	125 V 60 Hz
Potencia Total	1400 W
Peso	3.195 g - 7.043 lb
Aislamiento Eléctrico	Clase II (sin cable tierra)
Temperatura del Aire	40° C (a 5 cm de distancia)

#### Componentes y Materiales

Tapa fabricada en ABS. Componentes Internos fabricados en (ABS+PC). Circuito y motor conectados con cables aislados. Filtro estándar para polvo y partículas. Cuenta con resistencia a la salida del caracol que permite calentar el aire a 40°C aproximadamente.



- Secado por cortina de aire caliente en su base en aprox. 10 segundos.
- Alta eficiencia y economía de consumo.
- Filtro estándar para polvo y partículas.
- Antivandálico.
- Reducidas dimensiones y moderno diseño.
- Recomendado para espacios reducidos y de alta rotación.
- Rumorosa baja y controlada.
- Fácil mantenimiento y larga duración.

**Limpieza:** Trapo húmedo. Los solventes pueden opacar la pieza y borrar la serigrafía.

**Funcionamiento:** Colocar las manos frente a la rejilla la cual esta en la parte inferior del secador. (Tiempo de Secado 10 segundos, Control de Temperatura Mediante Sensor).

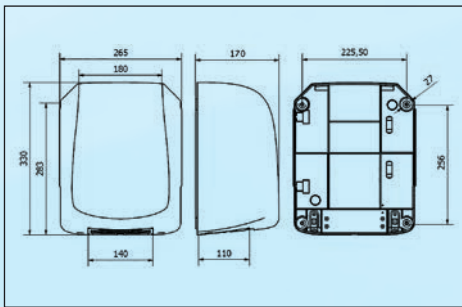
**Instalación:** No instalarlo cerca de ambientes húmedos (piscinas o regaderas); No utilizarlo en locales donde se manipulen sustancias inflamables (solventes o gases). Incluye Kit de instalación.



**Secador Óptico**  
**MODELO "AVE"**  
**AA19626**

Dimensiones en Milímetros	265 x 330 x 170
Dimensiones en Pulgadas	10.43" x 12.99" x 6.69"
Dimensiones en Pulgadas	10 7/16" x 13" x 6 11/16"
Tensión	125 V 60 Hz
Potencia Total	1400 W
Peso	3.290 kg - 7.25 lb
Aislamiento Eléctrico	Clase II (sin cable tierra)
Temperatura del Aire	40° C (a 10 cm de distancia)

**Componentes y Materiales**  
Tapa blanca fabricada en ABS. Componentes Internos fabricados en (ABS+PC). Circuito y motor conectados con cables aislados. Cuenta con resistencia a la salida del caracol que permite calentar el aire a 40°C aproximadamente.



- Secado por cortina de aire caliente en su base en aprox. 10 segundos.
- Alta eficiencia y economía de consumo.
- Filtro estándar para polvo y partículas.
- Antivandálico.
- Reducidas dimensiones y moderno diseño.
- Recomendado para espacios reducidos y de alta rotación.
- Rumorividad baja y controlada.
- Fácil mantenimiento y larga duración.

**Limpieza:** Trapo húmedo. Los solventes pueden opacar la pieza y borrar la serigrafía.

**Funcionamiento:** Colocar las manos frente a la rejilla la cual esta en la parte inferior del secador. (Tiempo de Secado 10 segundos, Control de Temperatura Mediante Sensor).

**Instalación:** No instalarlo cerca de ambientes húmedos (piscinas o regaderas); No utilizarlo en locales donde se manipulen sustancias inflamables (solventes o gases). Incluye Kit de instalación.



**Secador Óptico**  
**MODELO "TORNADO"**  
**AA84126**

Dimensiones en Milímetros	230 x 250 x 140
Dimensiones en Pulgadas	9.05" x 9.84" x 5.51"
Dimensiones en Pulgadas	9 1/16" x 9 27/32" x 5 1/2"
Distancia Funcionamiento	12 cm. Mínimo
Caudal de Aire	40 L Aire
Peso	2.8 kg - 6.17 lb
Contenido por Caja	1 pieza por caja
Acabado	Liso
Decibeles Aproximados	70
Componentes y Materiales	Tapa fabricada en ABS. Componentes Internos fabricados en (PC+ABS) / Policarbonato. Circuito y motor conectados con cables aislados. Cuenta con resistencia a la salida del caracol que permite calentar el aire a 55°C aproximadamente.

**ESPECIFICACIONES ELÉCTRICAS**

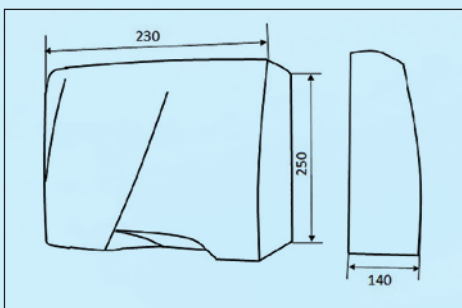
Tensión de Alimentación	125 V - 60 Hz
Aislamiento eléctrico	Clase II (sin cable tierra)
Potencia	2000 W
Caudal Nominal	72 L Aire

- Alta eficiencia y economía de consumo.
- Reducidas dimensiones y moderno diseño.
- Recomendado para espacios reducidos y de alta rotación.
- Rumorividad baja y controlada.

**Limpieza:** Trapo húmedo. Los solventes pueden opacar la pieza y borrar la serigrafía.

**Funcionamiento:** Colocar las manos frente a la rejilla la cual esta en la parte inferior del secador. (Tiempo de Secado 10 segundos, Control de Temperatura Mediante Sensor).

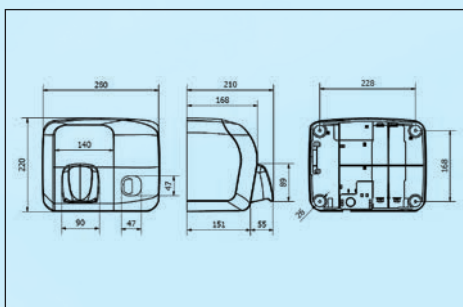
**Instalación:** Más de 1 metro de altura. No instalarlo cerca de ambientes húmedos (piscinas o regaderas); No utilizarlo en locales donde se manipulen sustancias inflamables (solventes o gases). Incluye Kit de instalación.





## Secador Pulsador MODELO "IBERO" AA93126

Dimensiones en Milímetros	3280 x 220 x 210
Dimensiones en Pulgadas	11.02" x 8.66" x 8.26"
Dimensiones en Pulgadas	11 1/32" x 8 21/32" x 8 17/64"
Tiempo de Temporización	40 a 50 Segundos
Cantidad Expedida	72 L Aire
Peso	4.5 kg - 9.92 lb
Contenido por Caja	1 pieza
Acabado	Blanco Brillante
Decibeles Aproximados	76
Componentes y Materiales	Tapa con recubrimiento vitrificado color blanco. Componentes Internos fabricados en (PC+ABS). Temporizador y motor conectados con cables aislados. - Cuenta con resistencia a la salida del caracol que permite calentar el aire a 55°C aproximadamente. Color Blanco.



### ESPECIFICACIONES ELÉCTRICAS

Tensión de Alimentación	125 V - 60 Hz
Aislamiento eléctrico	Clase II (sin cable tierra)
Potencia	2000 W
Caudal Nominal	72 L Aire

- Fabricado en metal vitrificado con cerradura de seguridad alta potencia y poco ruido
- Recomendado para lugares de alta rotación y W.C. públicos.

**Limpieza:** Trapo húmedo. Los solventes pueden opacar la pieza y borrar la serigrafía.

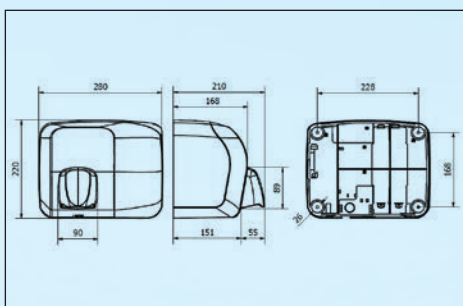
**Funcionamiento:** Oprimir el botón que esta al frente del secador para obtener una descarga de aire.

**Instalación:** Más de 1 metro de altura. No instalarlo cerca de ambientes húmedos (piscinas o regaderas); No utilizarlo en locales donde se manipulen sustancias inflamables (solventes o gases). Incluye Kit de instalación.



## Secador Óptico MODELO "IBERO" AA94126

Dimensiones en Milímetros	280 x 220 x 210
Dimensiones en Pulgadas	11.02" x 8.66" x 8.26"
Dimensiones en Pulgadas	11 1/32" x 8 21/32" x 8 17/64"
Distancia funcionamiento	12 cm. Mínimo
Cantidad Expedida	72 L Aire
Peso	4.6 kg - 10 lb
Contenido por Caja	1 pieza
Acabado	Blanco Brillante
Decibeles Aproximados	76
Componentes y Materiales	Tapa con recubrimiento vitrificado color blanco. Componentes Internos fabricados en (PC+ABS). Temporizador y motor conectados con cables aislados. - Cuenta con resistencia a la salida del caracol que permite calentar el aire a 55°C aproximadamente. Color Blanco.



### ESPECIFICACIONES ELÉCTRICAS

Tensión de Alimentación	125 V - 60 Hz
Aislamiento eléctrico	Clase II (sin cable tierra)
Potencia	2000 W
Caudal Nominal	72 L. Aire

- Fabricado en metal vitrificado con cerradura de seguridad alta potencia y poco ruido
- Recomendado para lugares de alta rotación y W.C. públicos.

**Limpieza:** Trapo húmedo. Los solventes pueden opacar la pieza y borrar la serigrafía.

**Funcionamiento:** Colocar las manos frente a la tobera para recibir una descarga de aire.

**Instalación:** Más de 1 metro de altura. No instalarlo cerca de ambientes húmedos (piscinas o regaderas); No utilizarlo en locales donde se manipulen sustancias inflamables (solventes o gases). Incluye Kit de instalación.





**Secador Pulsador**  
**MODELO "SILVER"**  
**AA91126**

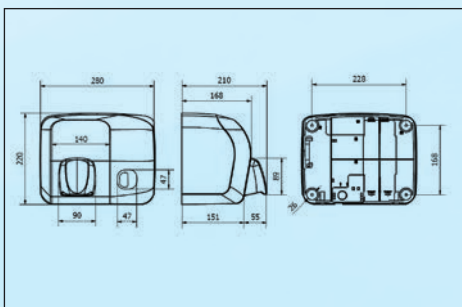
Dimensiones en Milímetros	3280 x 220 x 210
Dimensiones en Pulgadas	11.02" x 8.66" x 8.26"
Dimensiones en Pulgadas	11 1/32" x 8 21/32" x 8 17/64"
Tiempo de Temporización	40 a 50 Segundos
Cantidad Expedida	72 L Aire
Peso	3.7 kg - 8.15 lb
Contenido por Caja	1 pieza
Acabado	Brillante
Decibeles Aproximados	76

Componentes y Materiales Tapa fabricada en acero Inoxidable (AISI 304). Componentes Internos fabricados en (PC+ABS). Temporizador y motor conectados con cables aislados. - Cuenta con resistencia a la salida del caracol que permite calentar el aire a 55°C aproximadamente. Color Acero Inoxidable.

**Especificaciones Eléctricas**

Tensión de Alimentación	125 V - 60 Hz
Aislamiento eléctrico	Clase II (sin cable tierra)
Potencia	2000 W
Caudal Nominal	72 L Aire

- Fabricado en acero inox, seguridad alta potencia y poco ruido
- Recomendado para lugares de alta rotación y W.C. públicos.



**Limpieza:** Trapo húmedo. Los solventes pueden opacar la pieza y borrar la serigrafía.

**Funcionamiento:** Oprimir el botón que esta al frente del secador para obtener una descarga de aire.

**Instalación:** Más de 1 metro de altura. No instalarlo cerca de ambientes húmedos (piscinas o regaderas); No utilizarlo en locales donde se manipulen sustancias inflamables (solventes o gases). Incluye Kit de instalación.



**Secador Óptico**  
**MODELO "SILVER"**  
**AA92126**

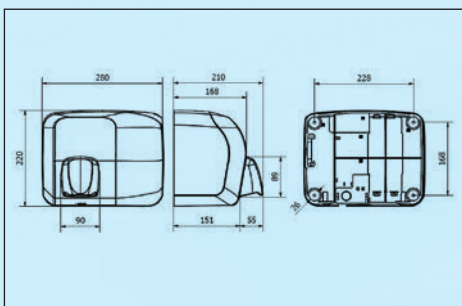
Dimensiones en Milímetros	280 x 220 x 210
Dimensiones en Pulgadas	11.02" x 8.66" x 8.26"
Dimensiones en Pulgadas	11 1/32" x 8 21/32" x 8 17/64"
Distancia de funcionamiento	12 cm. Mínimo
Cantidad Expedida	72 L Aire
Peso	3.7 kg - 8.15 lb
Contenido por Caja	1 pieza
Acabado	Brillante
Decibeles Aproximados	76

Componentes y Materiales Tapa fabricada en acero Inoxidable (AISI 304). Componentes Internos fabricados en (PC+ABS). Temporizador y motor conectados con cables aislados. - Cuenta con resistencia a la salida del caracol que permite calentar el aire a 55°C aproximadamente. Color Acero Inoxidable.

**Especificaciones Eléctricas**

Tensión de Alimentación	125 V - 60 Hz
Aislamiento eléctrico	Clase II (sin cable tierra)
Potencia	2000 W
Caudal Nominal	72 L Aire

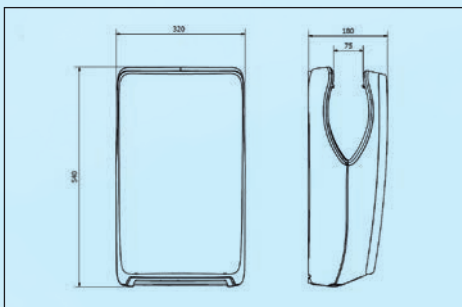
- Fabricado en acero inox, seguridad alta potencia y poco ruido
- Recomendado para lugares de alta rotación y W.C. públicos.



**Limpieza:** Trapo húmedo. Los solventes pueden opacar la pieza y borrar la serigrafía.

**Funcionamiento:** Colocar las manos frente a la tobera para recibir una descarga de aire.

**Instalación:** Más de 1 metro de altura. No instalarlo cerca de ambientes húmedos (piscinas o regaderas); No utilizarlo en locales donde se manipulen sustancias inflamables (solventes o gases). Incluye Kit de instalación.



## Secador con Filtro HEPA blanco MODELO "TIFÓN" AA25126

Dimensiones en Milímetros	320 x 540 x 180
Dimensiones en Pulgadas	12.598" x 21.259" x 7.086"
Dimensiones en Pulgadas	12 19/32" x 21 17/64" x 7 3/32"
Temperatura del Aire	40° C
Peso	6.650 kg - 14.66 lb

### Componentes y Materiales

Componentes Internos fabricados en ABS antibacteriano + PC + PBT VO. Circuito y motor conectados con cables aislados. Cuenta con una resistencia para la evaporación automática del agua recogida. Filtro hepa H14. Display luminoso con alarmas para aviso de incidencia. Temporizador de seguridad con desconexión automática. Cuenta con resistencia a la salida del caracol que permite calentar el aire a 40°C aproximadamente.

### ESPECIFICACIONES ELÉCTRICAS

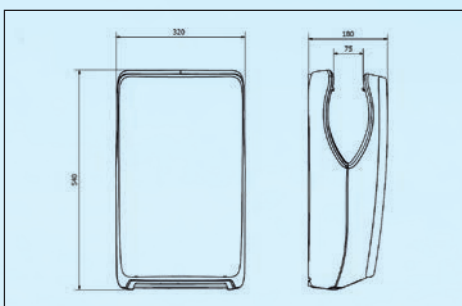
Tensión	125 V - 60 Hz
Aislamiento eléctrico	Clase II (sin cable tierra)
Potencia	1550 W

- Evita la formación de bacterias, hongos y moho.
- Filtro HEPA de grandes dimensiones.
- Sistema exclusivo patentado de evaporación del agua.
- Secado en 10 segundos. Salida de aire tipo cortina.
- Sensores de aviso de incidencias.
- Panel luminoso informativo.
- Ligero y de baja rumorosidad.

**Limpieza:** Trapo húmedo. Los solventes pueden opacar la pieza y borrar la serigrafía.

**Funcionamiento:** Colocar las manos dentro del secamanos, tiempo de Secado 10 segundos.

**Instalación:** No instalarlo cerca de ambientes húmedos (piscinas o regaderas); No utilizarlo en locales donde se manipulen sustancias inflamables (solventes o gases). Incluye Kit de instalación.



## Secador con Filtro HEPA silver MODELO "TIFÓN" AA25526

Dimensiones en Milímetros	320 x 540 x 180
Dimensiones en Pulgadas	12.598" x 21.259" x 7.086"
Dimensiones en Pulgadas	12 19/32" x 21 17/64" x 7 3/32"
Temperatura del Aire	40° C
Peso	6.650 kg - 14.66 lb

### Componentes y Materiales

Componentes Internos fabricados en ABS antibacteriano + PC + PBT VO. Circuito y motor conectados con cables aislados. Cuenta con una resistencia para la evaporación automática del agua recogida. Filtro hepa H14. Display luminoso con alarmas para aviso de incidencia. Temporizador de seguridad con desconexión automática. Cuenta con resistencia a la salida del caracol que permite calentar el aire a 40°C aproximadamente.

### ESPECIFICACIONES ELÉCTRICAS

Tensión	125 V - 60 Hz
Aislamiento eléctrico	Clase II (sin cable tierra)
Potencia	1550 W

- Evita la formación de bacterias, hongos y moho.
- Filtro HEPA de grandes dimensiones.
- Sistema exclusivo patentado de evaporación del agua.
- Secado en 10 segundos. Salida de aire tipo cortina.
- Sensores de aviso de incidencias.
- Panel luminoso informativo.
- Ligero y de baja rumorosidad.

**Limpieza:** Trapo húmedo. Los solventes pueden opacar la pieza y borrar la serigrafía.

**Funcionamiento:** Colocar las manos dentro del secamanos, tiempo de Secado 10 segundos.

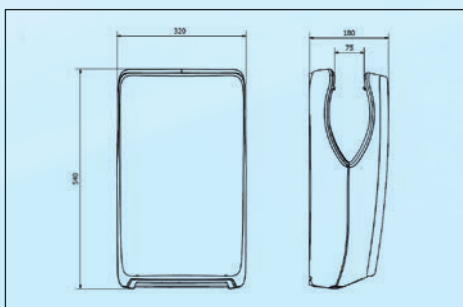
**Instalación:** No instalarlo cerca de ambientes húmedos (piscinas o regaderas); No utilizarlo en locales donde se manipulen sustancias inflamables (solventes o gases). Incluye Kit de instalación.



**Secador con Filtro HEPA Negro**  
**MODELO “TIFÓN”**  
**AA25626**

Dimensiones en Milímetros	320 x 540 x 180
Dimensiones en Pulgadas	12.598" x 21.259" x 7.086"
Dimensiones en Pulgadas	12 19/32" x 21 17/64" x 7 3/32"
Temperatura del Aire	40° C
Peso	6.650 kg - 14.66 lb

**Componentes y Materiales**  
 Componentes Internos fabricados en ABS antibacteriano + PC + PBT VO. Circuito y motor conectados con cables aislados. Cuenta con una resistencia para la evaporación automática del agua recogida. Filtro hepa H14. Display luminoso con alarmas para aviso de incidencia. Temporizador de seguridad con desconexión automática. Cuenta con resistencia a la salida del caracol que permite calentar el aire a 40°C aproximadamente.



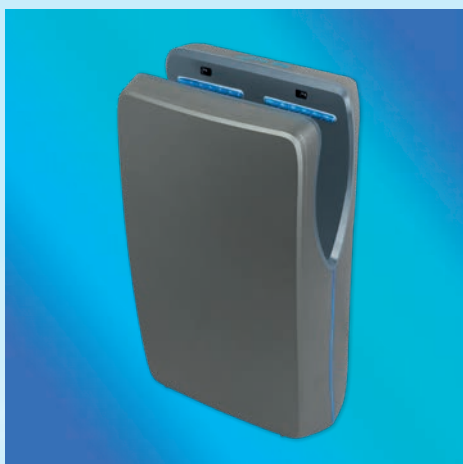
ESPECIFICACIONES ELÉCTRICAS	
Tensión	125 V - 60 Hz
Aislamiento eléctrico	Clase II (sin cable tierra)
Potencia	1550 W

- Evita la formación de bacterias, hongos y moho.
- Filtro HEPA de grandes dimensiones.
- Sistema exclusivo patentado de evaporación del agua.
- Secado en 10 segundos. Salida de aire tipo cortina.
- Sensores de aviso de incidencias.
- Panel luminoso informativo.
- Ligero y de baja rumorosidad.

**Limpieza:** Trapo húmedo. Los solventes pueden opacar la pieza y borrar la serigrafía.

**Funcionamiento:** Colocar las manos dentro del secamanos, tiempo de Secado 10 segundos.

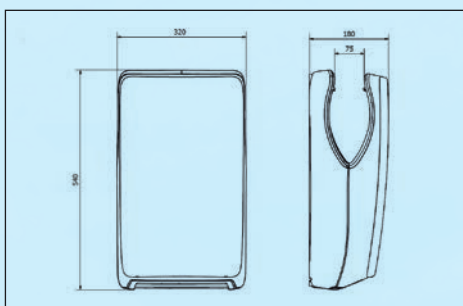
**Instalación:** No instalarlo cerca de ambientes húmedos (piscinas o regaderas); No utilizarlo en locales donde se manipulen sustancias inflamables (solventes o gases). Incluye Kit de instalación.



**Secador con Filtro HEPA Grafito**  
**MODELO “TIFÓN”**  
**AA25926**

Dimensiones en Milímetros	320 x 540 x 180
Dimensiones en Pulgadas	12.598" x 21.259" x 7.086"
Dimensiones en Pulgadas	12 19/32" x 21 17/64" x 7 3/32"
Temperatura del Aire	40° C
Peso	6.650 kg - 14.66 lb

**Componentes y Materiales**  
 Componentes Internos fabricados en ABS antibacteriano + PC + PBT VO. Circuito y motor conectados con cables aislados. Cuenta con una resistencia para la evaporación automática del agua recogida. Filtro hepa H14. Display luminoso con alarmas para aviso de incidencia. Temporizador de seguridad con desconexión automática. Cuenta con resistencia a la salida del caracol que permite calentar el aire a 40°C aproximadamente.



ESPECIFICACIONES ELÉCTRICAS	
Tensión	125 V - 60 Hz
Aislamiento eléctrico	Clase II (sin cable tierra)
Potencia	1550 W

- Evita la formación de bacterias, hongos y moho.
- Filtro HEPA de grandes dimensiones.
- Sistema exclusivo patentado de evaporación del agua.
- Secado en 10 segundos. Salida de aire tipo cortina.
- Sensores de aviso de incidencias.
- Panel luminoso informativo.
- Ligero y de baja rumorosidad.

**Limpieza:** Trapo húmedo. Los solventes pueden opacar la pieza y borrar la serigrafía.

**Funcionamiento:** Colocar las manos dentro del secamanos, tiempo de Secado 10 segundos.

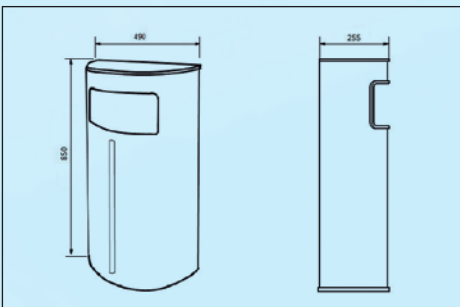
**Instalación:** No instalarlo cerca de ambientes húmedos (piscinas o regaderas); No utilizarlo en locales donde se manipulen sustancias inflamables (solventes o gases). Incluye Kit de instalación.





### Basurero media luna MODELO "ATLÁNTICA" BG88212

Dimensiones en Milímetros	490 x 850 x 255
Dimensiones en Pulgadas	19.29" x 33.46" x 10.04"
Dimensiones en Pulgadas	19 9/32" x 33 15/32" x 10 1/32"
Capacidad	45.5 L - 12.0 galones
Cantidad Expedida	No aplica
Peso	12.4 kg - 27.34 lb
Contenido por Caja	1 pieza por caja
Acabado	Liso
Componentes y Materiales	Fabricado en lámina galvanizada Cal. 20. Tapa cenicero en color negro. Cubo interior en plástico. Protección plástica en boca y fondo.



- Fabricado en lámina galvanizada Cal. 20
- Tapa cenicero en color negro
- Cubo interior en plástico
- Protección plástica en boca y fondo.

**Limpieza:** Trapo húmedo. Los solventes pueden opacar la pieza y borrar la serigrafía.

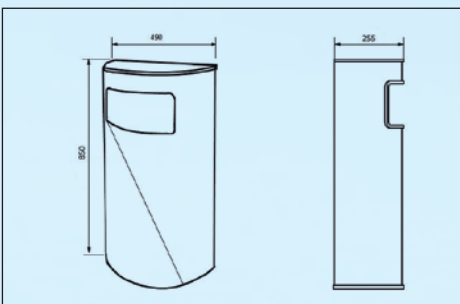
**Funcionamiento:** Levantar cenicero para sacar el cubo interior y retirar la basura. Colocar nuevamente dentro del basurero.

**Instalación:** No aplica.



### Basurero media luna MODELO "FUTURA" BG88213

Dimensiones en Milímetros	490 x 850 x 255
Dimensiones en Pulgadas	19.29" x 33.46" x 10.04"
Dimensiones en Pulgadas	19 9/32" x 33 15/32" x 10 1/32"
Capacidad	45.5 L - 12.0 galones
Cantidad Expedida	No aplica
Peso	12.4 kg - 27.34 lb
Contenido por Caja	1 pieza por caja
Acabado	Liso
Componentes y Materiales	Fabricado en lámina galvanizada Cal. 20. Tapa cenicero en color negro. Cubo interior en plástico. Protección plástica en boca y fondo.



- Cabezal / cenicero desmontable para limpieza y vaciado.
- Fabricado en lámina galvanizada Cal. 20
- Tapa cenicero en color negro
- Cubo interior en plástico
- Protección plástica en boca y fondo.

**Limpieza:** Trapo húmedo. Los solventes pueden opacar la pieza y borrar la serigrafía.

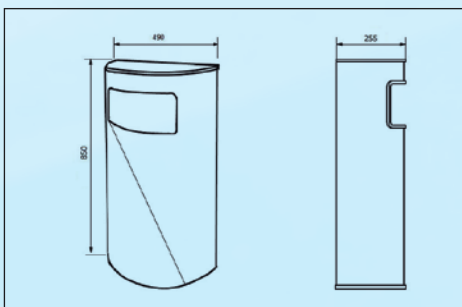
**Funcionamiento:** Levantar cenicero para sacar el cubo interior y retirar la basura. Colocar nuevamente dentro del basurero.

**Instalación:** No aplica.



**Basurero media luna**  
**MODELO "FUTURA"**  
**BG88214**

Dimensiones en Milímetros	490 x 850 x 255
Dimensiones en Pulgadas	19.29" x 33.46" x 10.04"
Dimensiones en Pulgadas	19 9/32" x 33 15/32" x 10 1/32"
Capacidad	45.5 L - 12.0 galones
Cantidad Expedida	No aplica
Peso	12.4 kg - 27.34 lb
Contenido por Caja	1 pieza por caja
Acabado	Liso
Componentes y Materiales	Fabricado en lámina galvanizada Cal. 20. Tapa cenicero en color negro. Cubo interior en plástico. Protección plástica en boca y fondo.



- Cabezal / cenicero desmontable para limpieza y vaciado.
- Fabricado en lámina galvanizada Cal. 20
- Tapa cenicero en color negro
- Cubo interior en plástico
- Protección plástica en boca y fondo.

**Limpieza:** Trapo húmedo. Los solventes pueden opacar la pieza y borrar la serigrafía.

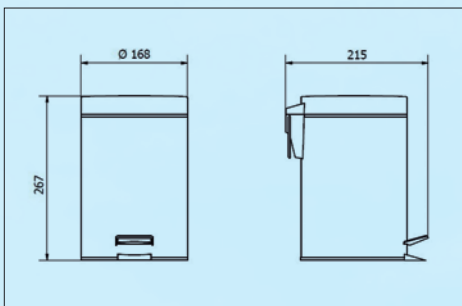
**Funcionamiento:** Levantar cenicero para sacar el cubo interior y retirar la basura. Colocar nuevamente dentro del basurero.

**Instalación:** No aplica.



**Papelera Pequeña de Pedal con Depósito**  
**MODELO "PAPELERA de Pedal"**  
**YL1003**

Dimensiones en Milímetros	168 x 267 x 215
Dimensiones en Pulgadas	6.61" x 10.51" x 8.46"
Dimensiones en Pulgadas	6 39/64" x 10 33/64" x 8 15/32"
Capacidad	3.0 L - 0.75 galones
Cantidad Expedida	No aplica
Peso	0,8 kg - 1.764 lb
Contenido por Caja	1 pieza por caja y 4 pzas. en reembalaje
Acabado	Liso
Componentes y Materiales	Fabricado en lámina de acero pulido (1.0 mm esp.). Cubo interior plástico y mecanismo de apertura. Componentes plásticos y pedal antiderrapante.



- Fabricado en lámina de acero pulido (1.0 mm esp.).
- Cubo interior plástico y mecanismo de apertura.
- Cubo interior en plástico.
- Componentes plásticos y pedal antiderrapante.

**Limpieza:** Trapo húmedo. Los solventes pueden opacar la pieza.

**Funcionamiento:** Oprimir pedal para sacar el cubo interior y retirar la basura. Colocar nuevamente dentro del basurero.

**Instalación:** No aplica.



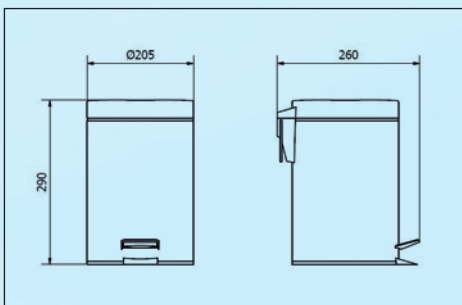
### Papelera Mediana de Pedal con Depósito

#### MODELO "PAPELERA de Pedal"

#### IYL1005

Dimensiones en Milímetros	205 x 290 x 260
Dimensiones en Pulgadas	8.07" x 11.41" x 10.24"
Dimensiones en Pulgadas	8 5/64" x 11 27/64" x 10 15/64"
Capacidad	5.0 L - 1.3 galones
Cantidad Expedida	No aplica
Peso	0.995 kg - 2.19 lb
Contenido por Caja	1 pieza por caja y 4 pzas. en reembalaje
Acabado	Liso

**Componentes y Materiales** Fabricado en lámina de acero pulido (1.0 mm esp.).  
Cubo interior plástico y mecanismo de apertura.  
Componentes plásticos y pedal antiderrapante.



- Fabricado en lámina de acero pulido (1.0 mm esp.).
- Cubo interior plástico y mecanismo de apertura.
- Cubo interior en plástico.
- Componentes plásticos y pedal antiderrapante.

**Limpieza:** Trapo húmedo. Los solventes pueden opacar la pieza.

**Funcionamiento:** Oprimir pedal para sacar el cubo interior y retirar la basura. Colocar nuevamente dentro del basurero.

**Instalación:** No aplica.



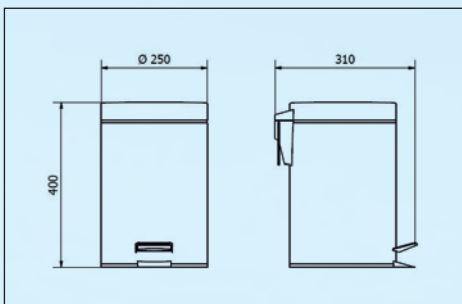
### Papelera Grande de Pedal con Depósito

#### MODELO "PAPELERA de Pedal"

#### IYL1012

Dimensiones en Milímetros	250 x 400 x 310
Dimensiones en Pulgadas	9.84" x 15.74" x 12.20"
Dimensiones en Pulgadas	9 27/32" x 15 3/4" x 12 13/64"
Capacidad	12 L - 3.1 galones
Cantidad Expedida	No aplica
Peso	1.700 L - 3.75 lb
Contenido por Caja	1 pieza por caja y 4 pzas. en reembalaje
Acabado	Liso

**Componentes y Materiales** Fabricado en lámina de acero pulido (1.0 mm esp.).  
Cubo interior plástico y mecanismo de apertura.  
Componentes plásticos y pedal antiderrapante.



- Fabricado en lámina de acero pulido (1.0 mm esp.).
- Cubo interior plástico y mecanismo de apertura.
- Cubo interior en plástico.
- Componentes plásticos y pedal antiderrapante.

**Limpieza:** Trapo húmedo. Los solventes pueden opacar la pieza.

**Funcionamiento:** Oprimir pedal para sacar el cubo interior y retirar la basura. Colocar nuevamente dentro del basurero.

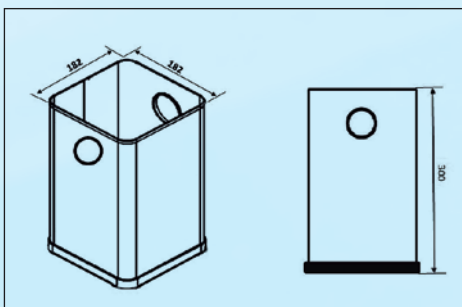
**Instalación:** No aplica.





**Basurero cuadrado pequeño**  
**MODELO “BASURERO Cuadrado Pequeño”**  
**BI70000**

Dimensiones en Milímetros	182 x 300 x 182
Dimensiones en Pulgadas	7.16" x 11.81" x 7.16"
Dimensiones en Pulgadas	7 11/64" x 11 13/16" x 7 11/64"
Capacidad	10.0 L - 2.64 galones
Cantidad Expedida	No aplica
Peso	1.7 kg - 3.75 lb
Contenido por Caja	Embalaje de 8 piezas
Acabado	Liso
Componentes y Materiales	Fabricado en lámina galvanizada Cal. 20. Asa y Fondo con protección plástica. Pintura en polvo epóxica horneada que brinda máxima durabilidad.



- Fabricado en lámina galvanizada Cal. 20.
- Asa y fondo con protección plástica.
- Pintura en polvo epóxica horneada que brinda máxima durabilidad.

**Limpieza:** Trapo húmedo. Los solventes pueden opacar la pieza.

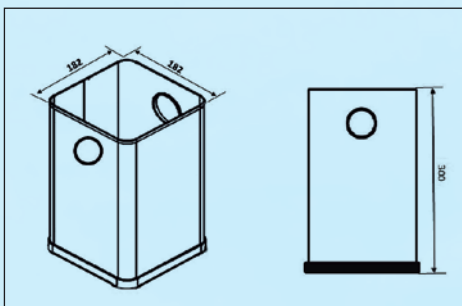
**Funcionamiento:** Bote para basura de gran durabilidad.

**Instalación:** No aplica.



**Basurero cuadrado pequeño**  
**MODELO “BASURERO Cuadrado Pequeño”**  
**BI7000N**

Dimensiones en Milímetros	182 x 300 x 182
Dimensiones en Pulgadas	7.16" x 11.81" x 7.16"
Dimensiones en Pulgadas	7 11/64" x 11 13/16" x 7 11/64"
Capacidad	10.0 L - 2.64 galones
Cantidad Expedida	No aplica
Peso	1.7 kg - 3.75 lb
Contenido por Caja	Embalaje de 8 piezas
Acabado	Liso
Componentes y Materiales	Fabricado en lámina galvanizada Cal. 20. Asa y Fondo con protección plástica. Pintura en polvo epóxica horneada que brinda máxima durabilidad.



- Fabricado en lámina galvanizada Cal. 20.
- Asa y fondo con protección plástica.
- Pintura en polvo epóxica horneada que brinda máxima durabilidad.

**Limpieza:** Trapo húmedo. Los solventes pueden opacar la pieza.

**Funcionamiento:** Bote para basura de gran durabilidad.

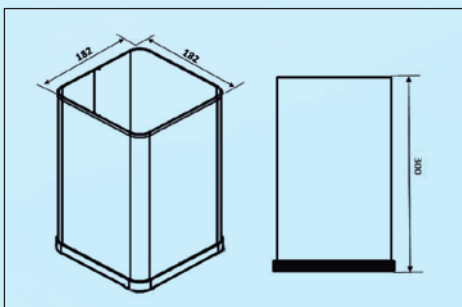
**Instalación:** No aplica.



### Basurero cuadrado pequeño Inoxidable

#### MODELO "BASURERO cuadrado pequeño Inoxidable" BI70090

Dimensiones en Milímetros	182 x 300 x 182
Dimensiones en Pulgadas	7.16" x 11.81" x 7.16"
Dimensiones en Pulgadas	7 11/64" x 11 13/16" x 7 11/64"
Capacidad	10.0 L - 2.64 galones
Cantidad Expedida	No aplica
Peso	1.6 kg. - 3.53 lb
Contenido por Caja	Embalaje de 8 piezas
Acabado	Liso
Componentes y Materiales	Fabricado en lámina inoxidable Cal. 22. Fondo y parte superior con protección plástica.



- Fabricado en lámina inoxidable Cal. 22.
- Fondo y parte superior con protección plástica.

**Limpieza:** Trapo húmedo. Los solventes pueden opacar la pieza.

**Funcionamiento:** Bote para basura de gran durabilidad.

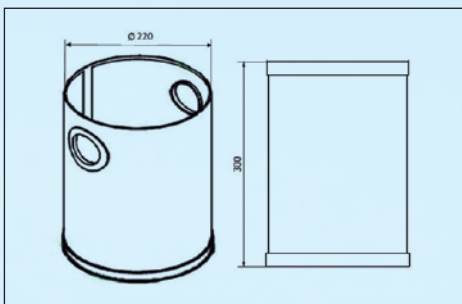
**Instalación:** No aplica.



### Basurero cilíndrico pequeño

#### MODELO "BASURERO cilíndrico pequeño" BI70100

Dimensiones en Milímetros	220 x 300 x 220
Dimensiones en Pulgadas	8.66" x 11.81" x 8.66"
Dimensiones en Pulgadas	8 21/32" x 11 13/16" x 8 21/32"
Capacidad	10.25 L - 2.7 galones
Cantidad Expedida	No aplica
Peso	1.9 kg. - 4.19 lb
Contenido por Caja	Embalaje de 8 piezas
Acabado	Liso
Componentes y Materiales	Fabricado en lámina galvanizada Cal. 20. Asa y Fondo con protección plástica. Pintura en polvo epóxica horneada que brinda máxima durabilidad.



- Fabricado en lámina galvanizada Cal. 20.
- Asa y fondo con protección plástica.
- Pintura en polvo epóxica horneada que brinda máxima durabilidad.

**Limpieza:** Trapo húmedo. Los solventes pueden opacar la pieza.

**Funcionamiento:** Bote para basura de gran durabilidad.

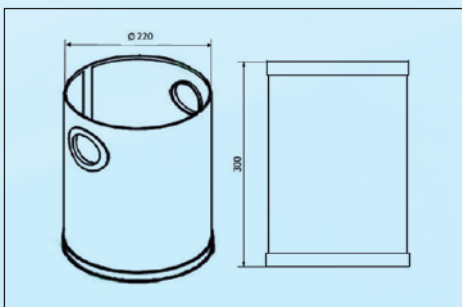
**Instalación:** No aplica.



**Basurero cilíndrico pequeño**

**MODELO “BASURERO cilíndrico pequeño”  
BI7010N**

Dimensiones en Milímetros	220 x 300 x 220
Dimensiones en Pulgadas	8.66" x 11.81" x 8.66"
Dimensiones en Pulgadas	8 21/32" x 11 13/16" x 8 21/32"
Capacidad	10.25 L - 2.7 galones
Cantidad Expedida	No aplica
Peso	1.9 kg. - 4.19 lb
Contenido por Caja	Embalaje de 8 piezas
Acabado	Liso
Componentes y Materiales	Fabricado en lámina galvanizada Cal. 20. Asa y Fondo con protección plástica. Pintura en polvo epóxica horneada que brinda máxima durabilidad.



- Fabricado en lámina galvanizada Cal. 20.
- Asa y fondo con protección plástica.
- Pintura en polvo epóxica horneada que brinda máxima durabilidad.

**Limpieza:** Trapo húmedo. Los solventes pueden opacar la pieza.

**Funcionamiento:** Bote para basura de gran durabilidad.

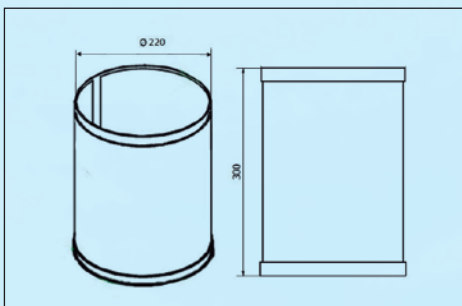
**Instalación:** No aplica.



**Basurero cilíndrico pequeño inoxidable**

**MODELO “BASURERO Cilíndrico Pequeño Inoxidable”  
BI70190**

Dimensiones en Milímetros	220 x 300 x 220
Dimensiones en Pulgadas	8.66" x 11.81" x 8.66"
Dimensiones en Pulgadas	8 21/32" x 11 13/16" x 8 21/32"
Capacidad	10.25 L - 2.7 galones
Cantidad Expedida	No aplica
Peso	1.6 kg. - 3.53 lb
Contenido por Caja	Embalaje de 8 piezas
Acabado	Liso
Componentes y Materiales	Fabricado en lámina inoxidable Cal. 22. Fondo y parte superior con protección plástica.



- Fabricado en lámina inoxidable Cal. 22.
- Fondo y parte superior con protección plástica.

**Limpieza:** Trapo húmedo. Los solventes pueden opacar la pieza.

**Funcionamiento:** Bote para basura de gran durabilidad.

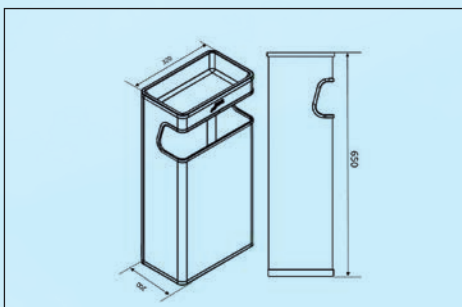
**Instalación:** No aplica.





### Basurero rectangular MODELO “BASURERO Rectangular” BI70400

Dimensiones en Milímetros	320 x 650 x 200
Dimensiones en Pulgadas	12.6" x 25.59" x 7.87"
Dimensiones en Pulgadas	12 19/32" x 25 19/32" x 7 7/8"
Capacidad	27 L - 7.13 galones
Cantidad Expedida	No aplica
Peso	5.8 kg - 12.79 lb
Contenido por Caja	Embalaje de 3 piezas
Acabado	Liso
Componentes y Materiales	Fabricado en lámina galvanizada Cal. 20. Boca y Fondo con protección plástica. Pintura en polvo epóxica horneada que brinda máxima durabilidad. Colillero negro.



- Fabricado en lámina galvanizada Cal. 20.
- Boca y Fondo con protección plástica.
- Colillero negro.
- Pintura en polvo epóxica horneada que brinda máxima durabilidad.

**Limpieza:** Trapo húmedo. Los solventes pueden opacar la pieza.

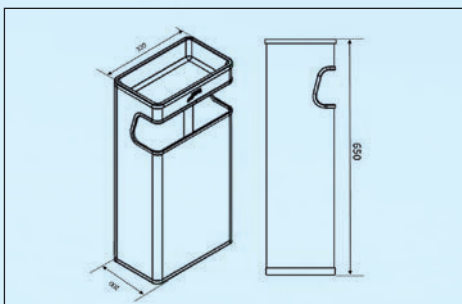
**Funcionamiento:** Levantar el colillero para sacar la basura, es de gran eficiencia ya que el recipiente es grande.

**Instalación:** No aplica.



### Basurero rectangular inoxidable MODELO “BASURERO Rectangular Inoxidable” BI70490

Dimensiones en Milímetros	320 x 650 x 200
Dimensiones en Pulgadas	12.6" x 25.59" x 7.87"
Dimensiones en Pulgadas	12 19/32" x 25 19/32" x 7 7/8"
Capacidad	27 L - 7.13 galones
Cantidad Expedida	No aplica
Peso	4.8 kg - 10.58 lb
Contenido por Caja	Embalaje de 3 piezas
Acabado	Liso
Componentes y Materiales	Fabricado en lámina inoxidable Cal. 22. Boca y Fondo con protección plástica. Colillero negro.



- Fabricado en lámina inoxidable Cal. 22.
- Boca y Fondo con protección plástica.
- Colillero negro.

**Limpieza:** Trapo húmedo. Los solventes pueden opacar la pieza.

**Funcionamiento:** Levantar el colillero para sacar la basura, es de gran eficiencia ya que el recipiente es grande.

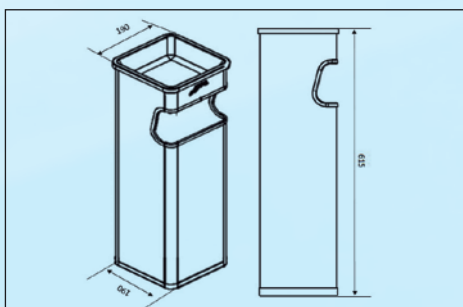
**Instalación:** No aplica.



**Basurero cuadrado grande**  
**MODELO “BASURERO Cuadrado Grande”**  
**BI70300**

Dimensiones en Milímetros	190 x 615 x 190
Dimensiones en Pulgadas	7.48" x 24.21" x 7.48"
Dimensiones en Pulgadas	7 15/32" x 24 7/32" x 7 15/32"
Capacidad	15.14 L - 4 galones
Cantidad Expedida	No aplica
Peso	3.38 kg - 7.45 lb
Contenido por Caja	Embalaje de 4 piezas
Acabado	Liso

**Componentes y Materiales** Fabricado en lámina galvanizada Cal. 20. Boca y Fondo con protección plástica. Pintura en polvo epóxica horneada que brinda máxima durabilidad. Colillero negro.



- Fabricado en lámina galvanizada Cal. 20.
- Boca y Fondo con protección plástica.
- Colillero negro.
- Pintura en polvo epóxica horneada que brinda máxima durabilidad.

**Limpieza:** Trapo húmedo. Los solventes pueden opacar la pieza.

**Funcionamiento:** Levantar el colillero para sacar la basura.

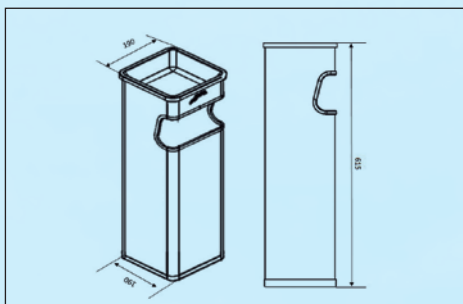
**Instalación:** No aplica.



**Basurero cuadrado grande inoxidable**  
**MODELO “BASURERO Cuadrado Grande Inoxidable”**  
**BI70390**

Dimensiones en Milímetros	190 x 615 x 190
Dimensiones en Pulgadas	7.48" x 24.21" x 7.48"
Dimensiones en Pulgadas	7 15/32" x 24 7/32" x 7 15/32"
Capacidad	15.14 L - 4 galones
Cantidad Expedida	No aplica
Peso	3.2 kg - 7.05 lb
Contenido por Caja	Embalaje de 4 piezas
Acabado	Liso

**Componentes y Materiales** Fabricado en lámina inoxidable Cal. 22. Boca y Fondo con protección plástica. Colillero negro.



- Fabricado en lámina inoxidable Cal. 22.
- Boca y Fondo con protección plástica.
- Colillero negro.

**Limpieza:** Trapo húmedo. Los solventes pueden opacar la pieza.

**Funcionamiento:** Levantar el colillero para sacar la basura.

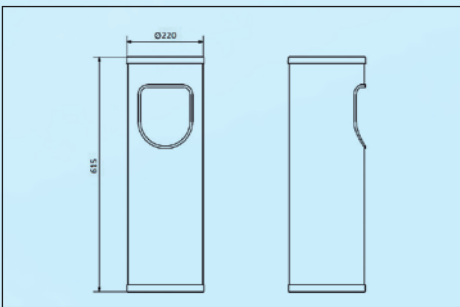
**Instalación:** No aplica.



### Basurero cilíndrico con cenicero blanco

#### MODELO "BASURERO Cilíndrico con Cenicero Blanco" BI70200

Dimensiones en Milímetros	220 x 615 x 220
Dimensiones en Pulgadas	8.66" x 24.21" x 8.66"
Dimensiones en Pulgadas	8 21/32" x 24 7/32" x 8 21/32"
Capacidad	13.5 L - 3.6 galones
Cantidad Expedida	No aplica
Peso	3.8 kg - 8.38 lb
Contenido por Caja	Embalaje de 4 piezas
Acabado	Liso
Componentes y Materiales	Fabricado en lámina galvanizada Cal. 20. Boca y Fondo con protección plástica. Pintura en polvo epóxica horneada que brinda máxima durabilidad. Colillero negro y tapa en acero inoxidable.



- Fabricado en lámina galvanizada Cal. 20.
- Boca y Fondo con protección plástica.
- Colillero negro y tapa en acero inoxidable.
- Pintura en polvo epóxica horneada que brinda máxima durabilidad.

**Limpieza:** Trapo húmedo. Los solventes pueden opacar la pieza.

**Funcionamiento:** Quitar tapa inoxidable para eliminar colillas y ceniza; levantar el colillero para sacar la basura.

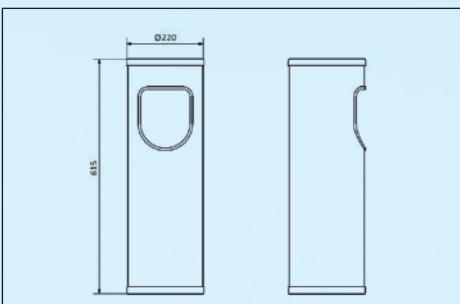
**Instalación:** No aplica.



### Basurero cilíndrico inoxidable con cenicero

#### MODELO "BASURERO Cilíndrico Inoxidable con Cenicero" BI70290

Dimensiones en Milímetros	220 x 615 x 220
Dimensiones en Pulgadas	8.66" x 24.21" x 8.66"
Dimensiones en Pulgadas	8 21/32" x 24 7/32" x 8 21/32"
Capacidad	13.62 L - 3.6 galones
Cantidad Expedida	No aplica
Peso	3.4 kg - 7.5 lb
Contenido por Caja	Embalaje de 4 piezas
Acabado	Liso
Componentes y Materiales	Fabricado en lámina inoxidable Cal. 22. Boca y Fondo con protección plástica. Colillero negro y tapa en acero inoxidable.



- Fabricado en lámina inoxidable Cal. 22.
- Boca y Fondo con protección plástica.
- Colillero negro y tapa en acero inoxidable.

**Limpieza:** Trapo húmedo. Los solventes pueden opacar la pieza.

**Funcionamiento:** Quitar tapa inoxidable para eliminar colillas y ceniza; levantar el colillero para sacar la basura.

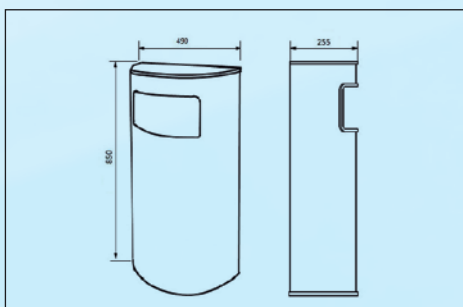
**Instalación:** No aplica.





**Basurero media luna con cenicero**  
**MODELO “BASURERO Media Luna con Cenicero”**  
**BG88201**

Dimensiones en Milímetros	490 x 850 x 255
Dimensiones en Pulgadas	19.29" x 33.46" x 10.04"
Dimensiones en Pulgadas	19 9/32" x 33 15/32" x 10 1/32"
Capacidad	45.5 L - 12.0 galones
Cantidad Expedida	No aplica
Peso	12.4 kg - 27.34 lb
Contenido por Caja	Embalaje de 1 pieza
Acabado	Liso
Componentes y Materiales	Fabricado en lámina galvanizada Cal. 20. Tapa cenicero en color negro. Cubo interior en plástico. Protección plástica en boca y fondo.



- Fabricado en lámina galvanizada Cal. 20.
- Tapa cenicero en color negro.
- Cubo interior en plástico.
- Protección plástica en boca y fondo.

**Limpieza:** Trapo húmedo. Los solventes pueden opacar la pieza y borrar la serigrafía.

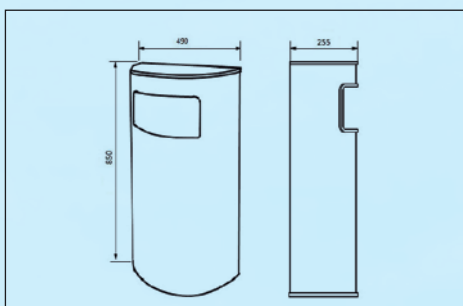
**Funcionamiento:** Levantar cenicero para sacar el cubo interior y retirar la basura. Colocar nuevamente dentro del basurero.

**Instalación:** No aplica.



**Basurero media luna con cenicero**  
**MODELO “BASURERO Media Luna con Cenicero”**  
**BG88202**

Dimensiones en Milímetros	490 x 850 x 255
Dimensiones en Pulgadas	19.29" x 33.46" x 10.04"
Dimensiones en Pulgadas	19 9/32" x 33 15/32" x 10 1/32"
Capacidad	45.5 L - 12.0 galones
Cantidad Expedida	No aplica
Peso	12.4 kg - 27.34 lb
Contenido por Caja	Embalaje de 1 pieza
Acabado	Liso
Componentes y Materiales	Fabricado en lámina galvanizada Cal. 20. Tapa cenicero en color negro. Cubo interior en plástico. Protección plástica en boca y fondo.



- Fabricado en lámina galvanizada Cal. 20.
- Tapa cenicero en color negro.
- Cubo interior en plástico.
- Protección plástica en boca y fondo.

**Limpieza:** Trapo húmedo. Los solventes pueden opacar la pieza.

**Funcionamiento:** Levantar el colillero para sacar la basura.

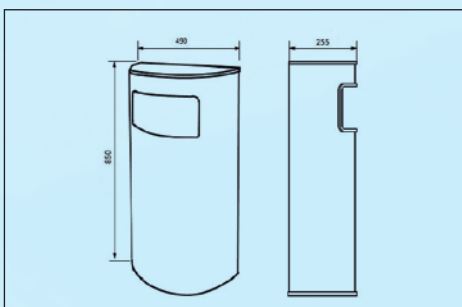
**Instalación:** No aplica.



### Basurero media luna con cenicero en color negro

MODELO "BASURERO Media Luna Inoxidable con Cenicero en color negro"  
**BG88210**

Dimensiones en Milímetros	490 x 850 x 255
Dimensiones en Pulgadas	19.29" x 33.46" x 10.04"
Dimensiones en Pulgadas	19 9/32" x 33 15/32" x 10 1/32"
Capacidad	45.5 L - 12.0 galones
Cantidad Expedida	No aplica
Peso	12.4 kg - 27.34 lb
Contenido por Caja	Embalaje de 1 pieza
Acabado	Liso
Componentes y Materiales	Fabricado en lámina inoxidable Cal. 22. Tapa cenicero en color negro. Cubo interior en plástico. Protección plástica en boca y fondo.



- Fabricado en lámina inoxidable Cal. 22.
- Tapa cenicero en color negro.
- Cubo interior en plástico.
- Protección plástica en boca y fondo.

**Limpieza:** Trapo húmedo. Los solventes pueden opacar la pieza y borrar la serigrafía.

**Funcionamiento:** Levantar cenicero para sacar el cubo interior y retirar la basura. Colocar nuevamente dentro del basurero.

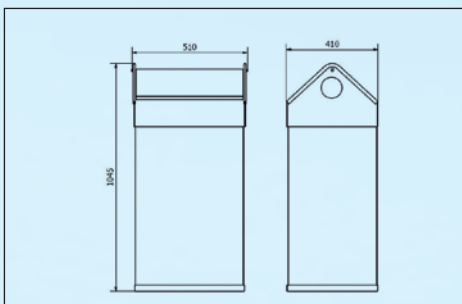
**Instalación:** No aplica.



### Basurero balancín grande

MODELO "BASURERO Balancín Grande"  
**BE71700 - BE7170Z - BE7170V - BE7170R - BE7170A - BE7170N**

Dimensiones en Milímetros	510 x 1095 x 410
Dimensiones en Pulgadas	20.08" x 43.11" x 16.14"
Dimensiones en Pulgadas	20 3/32" x 43 1/8" x 16 5/32"
Capacidad	170 L - 44.9 galones
Cantidad Expedida	No aplica
Peso	17.8 kg - 39.24 lb
Contenido por Caja	Embalaje de 1 pieza
Acabado	Liso
Componentes y Materiales	Fabricado en lámina galvanizada Cal. 20; asa y contorno superior de cabaña con protección plástica y pintura en polvo epóxica horneada que brinda máxima durabilidad.



- Fabricado en lámina galvanizada Cal. 20.
- Asa y contorno superior de cabaña con protección plástica.
- Pintura en polvo epóxica horneada que brinda máxima durabilidad.

**BE71700** blanco  
**BE7170Z** azul  
**BE7170V** verde

**BE7170R** rojo  
**BE7170A** amarillo  
**BE7170N** negro.

**Limpieza:** Trapo húmedo. Los solventes pueden opacar la pieza.

**Funcionamiento:** Empujar tapa balancín para depositar basura en el interior y para la extracción de la basura, basta con retirar la tapa.

**Instalación:** No aplica.



**Basurero balancín pequeño**

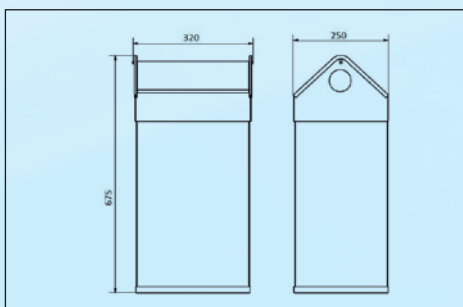
**MODELO “BASURERO Balancín Pequeño”**

**BE75500 - BE7550Z - BE7550V - BE7550R - BE7550A - BE7550N**

Dimensiones en Milímetros	320 x 675 x 250
Dimensiones en Pulgadas	12.59" x 26.57" x 9.84"
Dimensiones en Pulgadas	12 19/32" x 26 9/16" x 9 27/32"
Capacidad	37.5 L - 9.91 galones
Cantidad Expedida	No aplica
Peso	7 kg - 15 lb
Contenido por Caja	2 piezas por caja
Acabado	Liso

**Componentes y Materiales** Fabricado en lámina galvanizada Cal. 20; contorno superior de cabaña con protección plástica y pintura en polvo epóxica horneada que brinda máxima durabilidad.

- Fabricado en lámina galvanizada Cal. 20.
- Contorno superior de cabaña con protección plástica.
- Pintura en polvo epóxica horneada que brinda máxima durabilidad.



**BE75500** blanco  
**BE7550Z** azul  
**BE7550V** verde  
**BE7550R** rojo  
**BE7550A** amarillo  
**BE7550N** negro.

**Limpieza:** Trapo húmedo. Los solventes pueden opacar la pieza.

**Funcionamiento:** Empujar tapa balancín para depositar basura en el interior y para la extracción de la basura, basta con retirar la tapa.

**Instalación:** No aplica.



**Papelera boca cuadrada blanco**

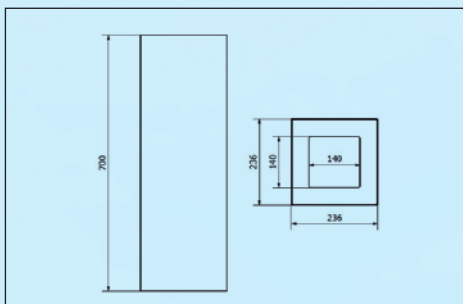
**MODELO “PAPELERA Boca Cuadrada”**

**BI70600**

Dimensiones en Milímetros	236 x 700 x 236
Dimensiones en Pulgadas	9.29" x 27.56" x 9.29"
Dimensiones en Pulgadas	9 19/64" x 27 9/16" x 9 19/64"
Capacidad	31.2 L - 8.24 galones
Cantidad Expedida	No aplica
Peso	6.2 kg - 13.66 lb
Contenido por Caja	1 pieza por caja
Acabado	Liso

**Componentes y Materiales** Fabricado en lámina galvanizada Cal. 20. Pintura en polvo epóxica horneada que brinda máxima durabilidad. Soportes metálicos en el interior.

- Fabricado en lámina galvanizada Cal. 20.
- Soportes metálicos en el interior.
- Pintura en polvo epóxica horneada que brinda máxima durabilidad.

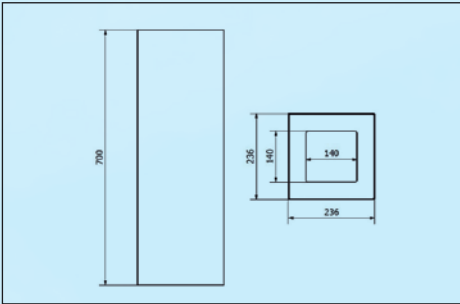


**Limpieza:** Trapo húmedo. Los solventes pueden opacar la pieza.

**Funcionamiento:** Levantar la tapa para sacar la basura.

**Instalación:** No aplica.





### Papelera boca cuadrada negro

#### MODELO "PAPELERA Boca Cuadrada" BI7060N

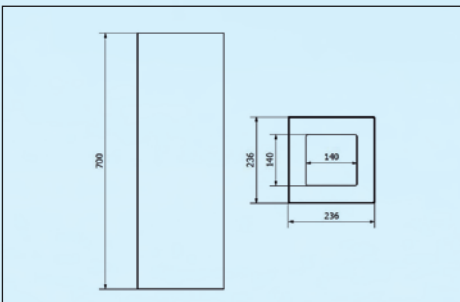
Dimensiones en Milímetros	236 x 700 x 236
Dimensiones en Pulgadas	9.29" x 27.56" x 9.29"
Dimensiones en Pulgadas	9 19/64" x 27 9/16" x 9 19/64"
Capacidad	31.2 L - 8.24 galones
Cantidad Expedida	No aplica
Peso	6.2 kg - 13.66 lb
Contenido por Caja	1 pieza por caja
Acabado	Liso
Componentes y Materiales	Fabricado en lámina galvanizada Cal. 20. Pintura en polvo epóxica horneada que brinda máxima durabilidad. Soportes metálicos en el interior.

- Fabricado en lámina galvanizada Cal. 20.
- Contorno superior de cabaña con protección plástica.
- Pintura en polvo epóxica horneada que brinda máxima durabilidad.

**Limpieza:** Trapo húmedo. Los solventes pueden opacar la pieza.

**Funcionamiento:** Empujar tapa balancín para depositar basura en el interior y para la extracción de la basura, basta con retirar la tapa.

**Instalación:** No aplica.



### Papelera boca cuadrada grafito

#### MODELO "PAPELERA Boca Cuadrada" BI7060G

Dimensiones en Milímetros	236 x 700 x 236
Dimensiones en Pulgadas	9.29" x 27.56" x 9.29"
Dimensiones en Pulgadas	9 19/64" x 27 9/16" x 9 19/64"
Capacidad	31.2 L - 8.24 galones
Cantidad Expedida	No aplica
Peso	6.2 kg - 13.66 lb
Contenido por Caja	1 pieza por caja
Acabado	Liso
Componentes y Materiales	Fabricado en lámina galvanizada Cal. 20. Pintura en polvo epóxica horneada que brinda máxima durabilidad. Soportes metálicos en el interior.

- Fabricado en lámina galvanizada Cal. 20.
- Soportes metálicos en el interior.
- Pintura en polvo epóxica horneada que brinda máxima durabilidad.

**Limpieza:** Trapo húmedo. Los solventes pueden opacar la pieza.

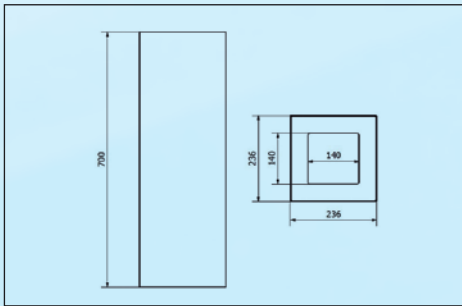
**Funcionamiento:** Levantar la tapa para sacar la basura.

**Instalación:** No aplica.



**Papelera boca cuadrada Inox**  
**MODELO “PAPELERA Boca Cuadrada Inox”**  
**BI70690**

Dimensiones en Milímetros	236 x 700 x 236
Dimensiones en Pulgadas	9.29" x 27.56" x 9.29"
Dimensiones en Pulgadas	9 19/64" x 27 9/16" x 9 19/64"
Capacidad	31.2 L - 8.24 galones
Cantidad Expedida	No aplica
Peso	6.2 kg. - 13.66 lb
Contenido por Caja	1 pieza por caja
Acabado	Liso
Componentes y Materiales	Fabricado en lámina inoxidable Cal. 22. Soportes metálicos en el interior.



- Fabricado en lámina inoxidable Cal. 22.
- Soportes metálicos en el interior.

**Limpieza:** Trapo húmedo. Los solventes pueden opacar la pieza.

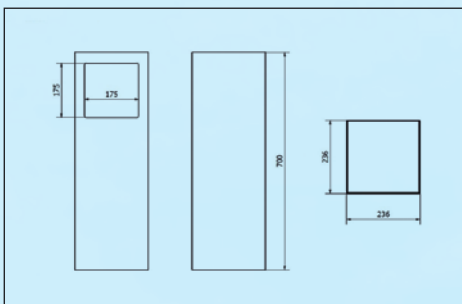
**Funcionamiento:** Levantar la tapa para sacar la basura.

**Instalación:** No aplica.



**Papelera boca cuadrada blanco con cenicero**  
**MODELO “PAPELERA Boca Cuadrada con Cenicero”**  
**BI70500**

Dimensiones en Milímetros	236 x 700 x 236
Dimensiones en Pulgadas	9.29" x 27.56" x 9.29"
Dimensiones en Pulgadas	9 19/64" x 27 9/16" x 9 19/64"
Capacidad	23.81 L - 6.29 galones
Cantidad Expedida	No aplica
Peso	6.2 kg - 13.66 lb
Contenido por Caja	1 pieza por caja
Acabado	Liso
Componentes y Materiales	Fabricado en lámina galvanizada Cal. 20. Pintura en polvo epóxica horneada que brinda máxima durabilidad. Soportes metálicos en el interior.



- Fabricado en lámina galvanizada Cal. 20.
- Soportes metálicos en el interior.
- Pintura en polvo epóxica horneada que brinda máxima durabilidad.

**Limpieza:** Trapo húmedo. Los solventes pueden opacar la pieza.

**Funcionamiento:** Levantar el colillero para sacar la basura.

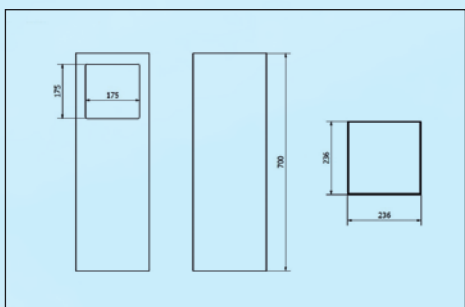
**Instalación:** No aplica.



### Papelera boca cuadrada negro con cenicero

#### MODELO "PAPELERA Boca Cuadrada con Cenicero" BI7050N

Dimensiones en Milímetros	236 x 700 x 236
Dimensiones en Pulgadas	9.29" x 27.56" x 9.29"
Dimensiones en Pulgadas	9 19/64" x 27 9/16" x 9 19/64"
Capacidad	23.81 L - 6.29 galones
Cantidad Expedida	No aplica
Peso	6.2 kg - 13.66 lb
Contenido por Caja	1 pieza por caja
Acabado	Liso
Componentes y Materiales	Fabricado en lámina galvanizada Cal. 20. Pintura en polvo epóxica horneada que brinda máxima durabilidad. Soportes metálicos en el interior.



- Fabricado en lámina galvanizada Cal. 20.
- Soportes metálicos en el interior.
- Pintura en polvo epóxica horneada que brinda máxima durabilidad.

**Limpieza:** Trapo húmedo. Los solventes pueden opacar la pieza.

**Funcionamiento:** Levantar el colillero para sacar la basura.

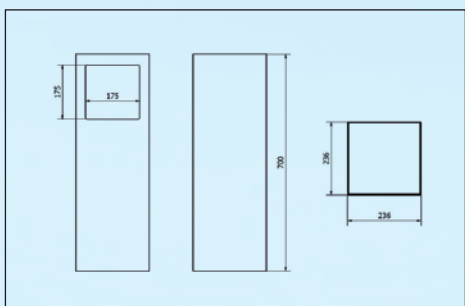
**Instalación:** No aplica.



### Papelera boca cuadrada grafito con cenicero

#### MODELO "PAPELERA Boca Cuadrada con Cenicero" BI7050G

Dimensiones en Milímetros	236 x 700 x 236
Dimensiones en Pulgadas	9.29" x 27.56" x 9.29"
Dimensiones en Pulgadas	9 19/64" x 27 9/16" x 9 19/64"
Capacidad	23.81 L - 6.29 galones
Cantidad Expedida	No aplica
Peso	6.2 kg - 13.66 lb
Contenido por Caja	1 pieza por caja
Acabado	Liso
Componentes y Materiales	Fabricado en lámina galvanizada Cal. 20. Pintura en polvo epóxica horneada que brinda máxima durabilidad. Soportes metálicos en el interior.



- Fabricado en lámina galvanizada Cal. 20.
- Soportes metálicos en el interior.
- Pintura en polvo epóxica horneada que brinda máxima durabilidad.

**Limpieza:** Trapo húmedo. Los solventes pueden opacar la pieza.

**Funcionamiento:** Levantar el colillero para sacar la basura.

**Instalación:** No aplica.

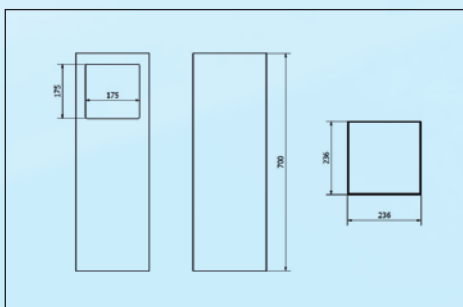




**Papelera boca cuadrada Inox con cenicero**

**MODELO “PAPELERA Boca Cuadrada Inox con cenicero” BI70590**

Dimensiones en Milímetros	236 x 700 x 236
Dimensiones en Pulgadas	9.29" x 27.56" x 9.29"
Dimensiones en Pulgadas	9 19/64" x 27 9/16" x 9 19/64"
Capacidad	23.81 L - 6.29 galones
Cantidad Expedida	No aplica
Peso	6.2 kg - 13.66 lb
Contenido por Caja	1 pieza por caja
Acabado	Liso
Componentes y Materiales	Fabricado en lámina inoxidable Cal. 22. Soportes metálicos en el interior.



- Fabricado en lámina inoxidable Cal. 22.
- Soportes metálicos en el interior.

**Limpieza:** Trapo húmedo. Los solventes pueden opacar la pieza.

**Funcionamiento:** Levantar el colillero para sacar la basura.

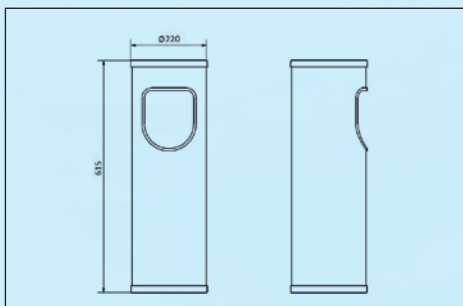
**Instalación:** No aplica.



**Basurero cilíndrico con cenicero**

**MODELO “BASURERO Cilíndrico con Cenicero” BI70201**

Dimensiones en Milímetros	220 x 615 x 220
Dimensiones en Pulgadas	8.66" x 24.21" x 8.66"
Dimensiones en Pulgadas	8 21/32" x 24 7/32" x 8 21/32"
Capacidad	20 L - 5.28 galones
Cantidad Expedida	No aplica
Peso	3.8 kg - 8.38 lb
Contenido por Caja	Embalaje de 4 piezas
Acabado	Liso
Componentes y Materiales	Fabricado en lámina galvanizada Cal. 20. Boca y Fondo con protección plástica. Pintura en polvo epóxica horneada que brinda máxima durabilidad. Colillero negro y tapa en acero inoxidable. Colillero negro y tapa en acero inoxidable.



- Fabricado en lámina galvanizada Cal. 20.
- Boca y Fondo con protección plástica.
- Colillero negro y tapa en acero inoxidable.
- Pintura en polvo epóxica horneada que brinda máxima durabilidad.

**Limpieza:** Trapo húmedo. Los solventes pueden opacar la pieza.

**Funcionamiento:** Quitar tapa inoxidable para eliminar colillas y ceniza; levantar el colillero para sacar la basura.

**Instalación:** No aplica.

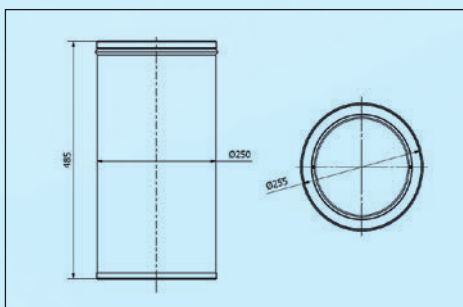


### Papelera cilíndrica 25 L

#### MODELO "PAPELERA Cilíndrica"

#### AL74025SV

Dimensiones en Milímetros	255 x 485 x 255
Dimensiones en Pulgadas	10.03" x 19.09" x 10.03"
Dimensiones en Pulgadas	10 3/64" x 19 3/32" x 10 3/64"
Capacidad	25 L - 6.60 galones
Cantidad Expedida	No aplica
Peso	1.545 kg - 3.406 lb
Contenido por Caja	Embalaje de 1 pieza
Acabado	Brillo
Componentes y Materiales	Fabricado en acero inox brillo AISI 410. Cabezal plano desmontable a presión. Tapa plana oscilante. Junquillo en el perímetro de su base.



- Fabricado en acero inox brillo AISI 410.
- Cabezal plano desmontable a presión.
- Tapa plana oscilante.
- Junquillo en el perímetro de su base.

**Limpieza:** Trapo húmedo. Los solventes pueden opacar la pieza.

**Funcionamiento:** Empujar tapa basculante para depositar la basura. Esta diseñada para colocar bolsa de basura en su interior.

**Instalación:** No aplica.

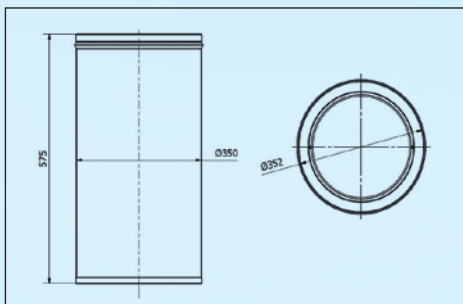


### Papelera cilíndrica 40 L

#### MODELO "PAPELERA Cilíndrica"

#### AL74040SV

Dimensiones en Milímetros	352 x 575 x 352
Dimensiones en Pulgadas	13.79" x 22.63" x 13.79"
Dimensiones en Pulgadas	13 51/64" x 22 41/64" x 13 51/64"
Capacidad	40 L - 10.56 galones
Cantidad Expedida	No aplica
Peso	2.825 kg - 6.22 lb
Contenido por Caja	Embalaje de 1 pieza
Acabado	Brillo
Componentes y Materiales	Fabricado en acero inox brillo AISI 410. Cabezal plano desmontable a presión. Tapa plana oscilante. Junquillo en el perímetro de su base.



- Fabricado en acero inox brillo AISI 410.
- Cabezal plano desmontable a presión.
- Tapa plana oscilante.
- Junquillo en el perímetro de su base.

**Limpieza:** Trapo húmedo. Los solventes pueden opacar la pieza.

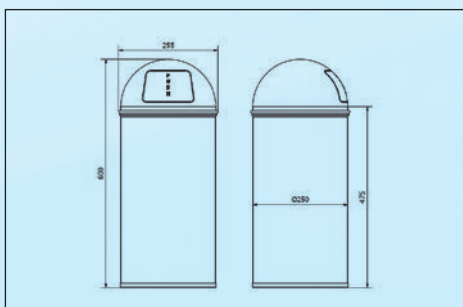
**Funcionamiento:** Empujar tapa basculante para depositar la basura. Esta diseñada para colocar bolsa de basura en su interior.

**Instalación:** No aplica.



**Papelera PUSH 25 L**  
**MODELO “PAPELERA Push”**  
**AL72025SV**

Dimensiones en Milímetros	255 x 600 x 255
Dimensiones en Pulgadas	10.03” x 23.62” x 10.03”
Dimensiones en Pulgadas	10 3/64” x 23 5/8” x 10 3/64”
Capacidad	25 L - 6.60 galones
Cantidad Expedida	No aplica
Peso	1.550 kg - 3.417 lb
Contenido por Caja	Embalaje de 1 pieza
Acabado	Brillo
Componentes y Materiales	Fabricado en acero inox brillo. Cabezal semiesférico desmontable a presión. Tapa basculante “PUSH” con muelle. Junquillo en el perímetro de su base. Tapa en acero inox AISI 304. Cuerpo en acero inox AISI 410.



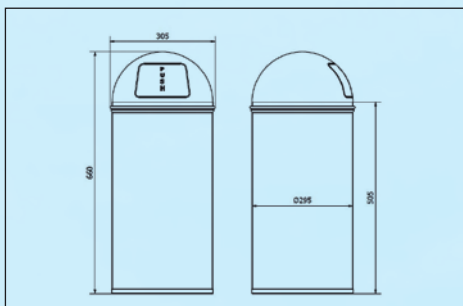
- Fabricado en acero inox brillo.
- Cabezal semiesférico desmontable a presión.
- Tapa basculante “PUSH” con muelle.
- Junquillo en el perímetro de su base.
- Tapa en acero inox AISI 304.
- Cuerpo en acero inox AISI 410.

**Limpieza:** Trapo húmedo. Los solventes pueden opacar la pieza.  
**Funcionamiento:** Empujar la tapa basculante para depositar la basura. Esta diseñada para colocar bolsa de basura en su interior.  
**Instalación:** No aplica.



**Papelera PUSH 35 L**  
**MODELO “PAPELERA Push”**  
**AL72035SV**

Dimensiones en Milímetros	305 x 660 x 305
Dimensiones en Pulgadas	12” x 25.98” x 12”
Dimensiones en Pulgadas	12 1/64” x 25 63/64” x 12 1/64”
Capacidad	35 L - 9.24 galones
Cantidad Expedida	No aplica
Peso	2.05 kg - 5.62 lb
Contenido por Caja	Embalaje de 1 pieza
Acabado	Brillo
Componentes y Materiales	Fabricado en acero inox brillo. Cabezal semiesférico desmontable a presión. Tapa basculante “PUSH” con muelle. Junquillo en el perímetro de su base. Tapa en acero inox AISI 304. Cuerpo en acero inox AISI 410.



- Fabricado en acero inox brillo.
- Cabezal semiesférico desmontable a presión.
- Tapa basculante “PUSH” con muelle.
- Junquillo en el perímetro de su base.
- Tapa en acero inox AISI 304.
- Cuerpo en acero inox AISI 410.

**Limpieza:** Trapo húmedo. Los solventes pueden opacar la pieza.  
**Funcionamiento:** Empujar la tapa basculante para depositar la basura. Esta diseñada para colocar bolsa de basura en su interior.  
**Instalación:** No aplica.



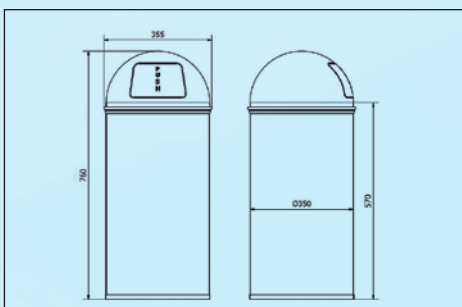


### Papelera PUSH 50 L MODELO "PAPELERA Push" AL72050SV

Dimensiones en Milímetros	355 x 760 x 355
Dimensiones en Pulgadas	13.97" x 29.92" x 13.97"
Dimensiones en Pulgadas	13 31/32" x 29 59/64" x 13 31/32"
Capacidad	50 L - 13.2 galones
Cantidad Expedida	No aplica
Peso	2.85 kg - 6.28 lb
Contenido por Caja	Embalaje de 1 pieza
Acabado	Brillo

#### Componentes y Materiales

Fabricado en acero inox brillo.  
Cabezal semiesférico desmontable a presión.  
Tapa basculante "PUSH" con muelle.  
Junquillo en el perímetro de su base.  
Tapa en acero inox AISI 304.  
Cuerpo en acero inox AISI 410.



- Fabricado en acero inox brillo.
- Cabezal semiesférico desmontable a presión.
- Tapa basculante "PUSH" con muelle.
- Junquillo en el perímetro de su base.
- Tapa en acero inox AISI 304.
- Cuerpo en acero inox AISI 410.

**Limpieza:** Trapo húmedo. Los solventes pueden opacar la pieza.

**Funcionamiento:** Empujar la tapa basculante para depositar la basura. Esta diseñada para colocar bolsa de basura en su interior.

**Instalación:** No aplica.



**Basurero basculante grande**

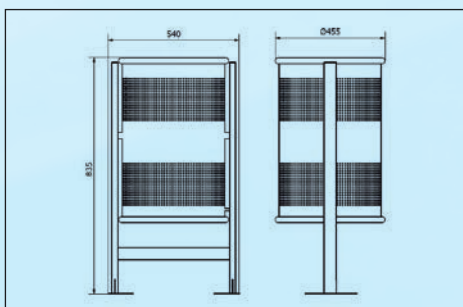
**MODELO “BASURERO Basculante Grande”**

**BE71302 - BE7130Z - BE7130R - BE7130V - BE7130N - BE7130A**

Dimensiones en Milímetros	540 x 835 x 445
Dimensiones en Pulgadas	13.78" x 13.38" x 13.78"
Dimensiones en Pulgadas	13 25/32" x 13 3/8" x 13 25/32"
Capacidad	73 L - 16.6 galones
Cantidad Expedida	No aplica
Peso	11.2 kg - 24 lb
Contenido por Caja	Embalaje de 1 pieza
Acabado	Liso

**Componentes y Materiales**

Fabricado en lámina galvanizada Cal. 20; aros de Ø 3/4" cal. 18 soldados con la lámina; el cuerpo es de tubo Ø 1 1/2" cal. 16 con base redonda de placa 1/8" y tapones plásticos que protegen de la corrosión; acabado en pintura de polvo epóxica de máxima durabilidad e Incluye una llave Allen.



- Fabricado en lámina galvanizada Cal. 20.
- Aros de Ø 3/4" cal. 18 soldados con la lámina.
- Acabado en pintura de polvo epóxica de máxima durabilidad.
- El cuerpo es de tubo Ø 1 1/2" cal. 16 con base redonda de placa 1/8" y tapones plásticos que protegen de la corrosión.
- Incluye una llave Allen.

**Limpeza:** Trapo húmedo. Los solventes pueden opacar la pieza y borrar la serigrafía.

**Funcionamiento:** Para sacar la basura del bote, quitar el tornillo ALLEN de la parte superior e inclinar el bote, es de gran eficiencia ya que es abatible.

**Instalación:** No aplica.

BE71302 Gris  
BE7130Z Azul  
BE7130R Rojo

BE7130V Verde  
BE7130N Negro  
BE7130A Amarillo



**Basurero basculante pequeño**

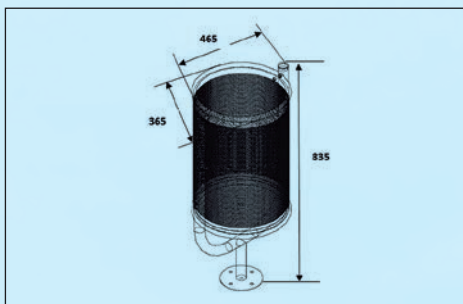
**MODELO “BASURERO Basculante Pequeño”**

**BE71202 - BE7120Z - BE7120R - BE7120V - BE7120N - BE7120A**

Dimensiones en Milímetros	465 x 835 x 365
Dimensiones en Pulgadas	18.31" x 32.87" x 14.37"
Dimensiones en Pulgadas	18 5/16" x 32 7/8" x 14 3/8"
Capacidad	45 L - 11.9 galones
Cantidad Expedida	No aplica
Peso	8.8 kg - 19.4 lb
Contenido por Caja	Embalaje de 1 pieza
Acabado	Liso

**Componentes y Materiales**

Fabricado en lámina galvanizada Cal. 20; aros de Ø 3/4" cal. 18 soldados con la lámina; el cuerpo es de tubo Ø 1 1/2" cal. 16 con base redonda de placa 1/8" y tapones plásticos que protegen de la corrosión; acabado en pintura de polvo epóxica de máxima durabilidad e Incluye una llave Allen.



- Fabricado en lámina galvanizada Cal. 20.
- Aros de Ø 3/4" cal. 18 soldados con la lámina.
- Acabado en pintura de polvo epóxica de máxima durabilidad.
- El cuerpo es de tubo Ø 1 1/2" cal. 16 con base redonda de placa 1/8" y tapones plásticos que protegen de la corrosión.
- Incluye una llave Allen.

**Limpeza:** Trapo húmedo. Los solventes pueden opacar la pieza y borrar la serigrafía.

**Funcionamiento:** Para sacar la basura del bote, quitar el tornillo ALLEN de la parte superior e inclinar el bote, es de gran eficiencia ya que es abatible.

**Instalación:** No aplica.

BE71202 Gris  
BE7120Z Azul  
BE7120R Rojo

BE7120V Verde  
BE7120N Negro  
BE7120A Amarillo



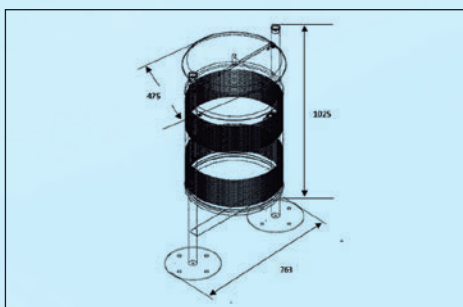
### Basurero basculante sin publicidad

#### MODELO "BASURERO Basculante sin Publicidad"

##### PBE7131 - PBE7133

Dimensiones en Milímetros	763 x 1025 x 475
Dimensiones en Pulgadas	30.03" x 40.35" x 18.7"
Dimensiones en Pulgadas	30 3/64" x 40 11/32" x 18 11/16"
Capacidad	73 L - 19.28 galones
Cantidad Expedida	No aplica
Peso	12.0 kg - 26.5 lb
Contenido por Caja	Embalaje de 1 pieza
Acabado	Liso

**Componentes y Materiales** Fabricado en lámina galvanizada Cal. 20; aros de Ø 3/4" cal. 18 soldados con la lámina; el cuerpo es de tubo Ø 1 1/2" cal. 16 con base redonda de placa 1/8" y tapones plásticos que protegen de la corrosión; acabado en pintura de polvo epóxica de máxima durabilidad e Incluye una llave Allen.



- Fabricado en lámina galvanizada Cal. 20.
- Aros de Ø 3/4" cal. 18 soldados con la lámina.
- Acabado en pintura de polvo epóxica de máxima durabilidad.
- El cuerpo es de tubo Ø 1 1/2" cal. 16 con base redonda de placa 1/8" y tapones plásticos que protegen de la corrosión.
- Incluye una llave Allen.

**Limpeza:** Trapo húmedo. Los solventes pueden opacar la pieza y borrar la serigrafía.

**Funcionamiento:** Para sacar la basura del bote, quitar el tornillo ALLEN de la parte superior e inclinar el bote, es de gran eficiencia ya que es abatible.

**Instalación:** No aplica.

PBE7131 Gris

PBE7133 Azul



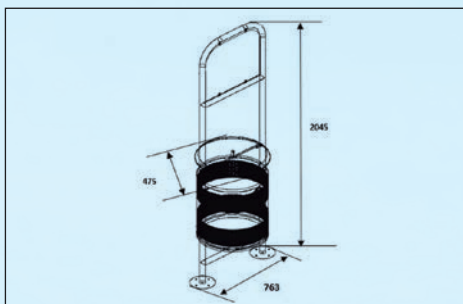
### Basurero basculante con publicidad

#### MODELO "BASURERO Basculante con Publicidad"

##### PBE7130 - PBE7132

Dimensiones en Milímetros	763 x 2045 x 475
Dimensiones en Pulgadas	30.03" x 80.51" x 18.7"
Dimensiones en Pulgadas	30 3/64" x 80 1/2" x 18 11/16"
Capacidad	73 L - 19.25 galones
Cantidad Expedida	No aplica
Peso	15.0 kg - 33 lb
Contenido por Caja	Embalaje de 1 pieza
Acabado	Liso

**Componentes y Materiales** Fabricado en lámina galvanizada Cal. 20; aros de Ø 3/4" cal. 18 soldados con la lámina; el cuerpo es de tubo Ø 1 1/2" cal. 16 con base redonda de placa 1/8" y tapones plásticos que protegen de la corrosión; acabado en pintura de polvo epóxica de máxima durabilidad e Incluye una llave Allen.



- Fabricado en lámina galvanizada Cal. 20.
- Aros de Ø 3/4" cal. 18 soldados con la lámina.
- Acabado en pintura de polvo epóxica de máxima durabilidad.
- El cuerpo es de tubo Ø 1 1/2" cal. 16.
- Previsto un ÁREA de 475 mm x 445 mm de lámina para colocar su anuncio.
- Incluye una llave Allen.

**Limpeza:** Trapo húmedo. Los solventes pueden opacar la pieza y borrar la serigrafía.

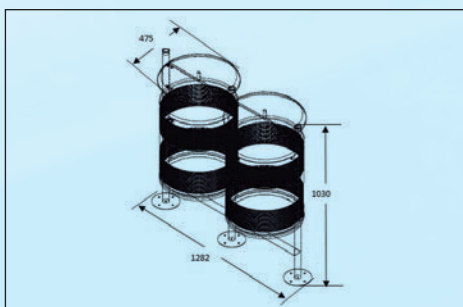
**Funcionamiento:** Para sacar la basura del bote, quitar el tornillo ALLEN de la parte superior e inclinar el bote, es de gran eficiencia ya que es abatible.

**Instalación:** No aplica.

PBE7130 Gris

PBE7132 Verde





### Basurero basculante doble sin publicidad

#### MODELO “BASURERO Basculante Doble sin Publicidad” 2PBE714

Dimensiones en Milímetros	1282 x 1030 x 475
Dimensiones en Pulgadas	50.47” x 40.55” x 18.7”
Dimensiones en Pulgadas	50 15/32” x 40 9/16” x 18 11/16”
Capacidad	73 L - 19.28 galones
Cantidad Expedida	No aplica
Peso	25 kg - 55.11 lb
Contenido por Caja	Embalaje de 1 pieza
Acabado	Liso

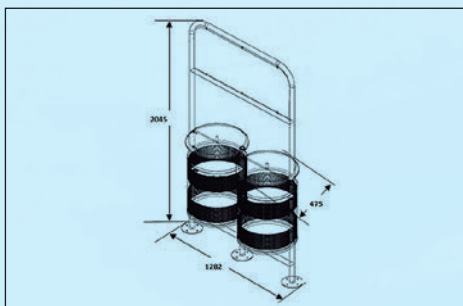
**Componentes y Materiales**  
Fabricado en lámina galvanizada Cal. 20; aros de Ø 3/4” cal. 18 soldados con la lámina; el cuerpo es de tubo Ø 1 1/2” cal. 16 con base redonda de placa 1/8” y tapas plásticas que protegen de la corrosión; acabado en pintura de polvo epóxica de máxima durabilidad e Incluye una llave Allen.

- Fabricado en lámina galvanizada Cal. 20.
- Aros de Ø 3/4” cal. 18 soldados con la lámina.
- Acabado en pintura de polvo epóxica de máxima durabilidad.
- El cuerpo es de tubo Ø 1 1/2” cal. 16 con base redonda de placa 1/8” y tapas plásticas que protegen de la corrosión.
- Incluye una llave Allen.

**Limpieza:** Trapo húmedo, los solventes pueden opacar el acabado y eliminar el brillo.

**Funcionamiento:** Para sacar la basura del bote, quitar el tornillo ALLEN de la parte superior e inclinar el bote, es de gran eficiencia ya que es abatible.

**Instalación:** No aplica.



### Basurero basculante doble con publicidad

#### MODELO “BASURERO Basculante Doble con Publicidad” 2PBE713

Dimensiones en Milímetros	1282 x 2045 x 475
Dimensiones en Pulgadas	50.47” x 80.51” x 18.7”
Dimensiones en Pulgadas	50 15/32” x 80 1/2” x 18 11/16”
Capacidad	73 L - 19.28 galones
Cantidad Expedida	No aplica
Peso	32.5 kg - 71.65 lb
Contenido por Caja	Embalaje de 1 pieza
Acabado	Liso

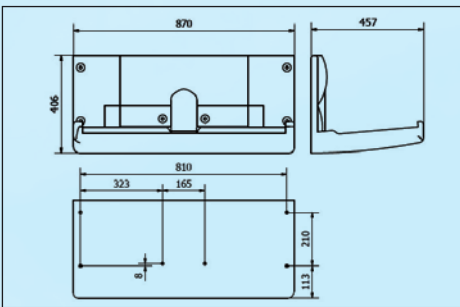
**Componentes y Materiales**  
Fabricado en lámina galvanizada Cal. 20; aros de Ø 3/4” cal. 18 soldados con la lámina; el cuerpo es de tubo Ø 1 1/2” cal. 16 con base redonda de placa 1/8” y tapas plásticas que protegen de la corrosión; acabado en pintura de polvo epóxica de máxima durabilidad; área de 955 mm. x 445 mm. de lámina para su anuncio e Incluye una llave Allen.

- Fabricado en lámina galvanizada Cal. 20.
- Aros de Ø 3/4” cal. 18 soldados con la lámina.
- El cuerpo es de tubo Ø 1 1/2” cal. 16 con base redonda de placa 1/8” y tapas plásticas que protegen de la corrosión.
- Acabado en pintura de polvo epóxica de máxima durabilidad.
- Área de 955 mm. x 445 mm de lámina para su anuncio.
- Incluye una llave Allen.

**Limpieza:** Trapo húmedo, los solventes pueden opacar el acabado y eliminar el brillo.

**Funcionamiento:** Para sacar la basura del bote, quitar el tornillo ALLEN de la parte superior e inclinar el bote, es de gran eficiencia ya que es abatible.

**Instalación:** No aplica.



## Cambia Pañales Horizontal

### MODELO "CAMBIA Pañales"

#### AY10000

Dimensiones en Milímetros	457 x 406 x 870
Dimensiones en Pulgadas	17.99" x 15.98" x 34.25"
Dimensiones en Pulgadas	18" x 15 31/32" x 34 1/4"
Capacidad	Menos de 22.7 kg (50 libras) de peso
Peso	7000 g - 15.43 lb
Contenido por caja	1 pieza por caja
Acabado	Liso
Componentes y Materiales	Plataforma abatible de polietileno de alta densidad y resistencia. Tapones de plástico que ocultan los cabezales de tornillos.

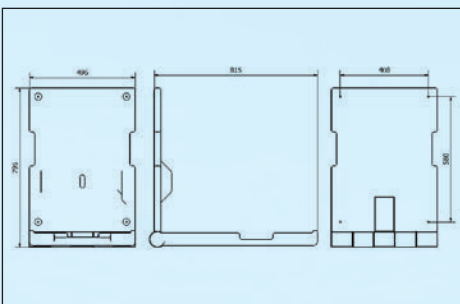
- Antibacteriano y de base cóncava para mayor comodidad.
- Abatible y plegable sobre la pared ocupando muy poco espacio.
- Inyección de una sola pieza, sin juntas ni aristas.
- Apertura tipo libro con doble hoja.
- Amortiguador neumático para abrir y cerrar suavemente.
- Gran resistencia a impactos, olores y bacterias.
- Instrucciones de seguridad y uso en relieve en 5 idiomas y Braille con pictogramas.
- Incorpora cinturón de seguridad para sujetar al bebé, ajustable fácilmente con una sola mano.
- Recomendable para colectividades y W.C. públicos.

**Limpieza:** Para la limpieza de este producto es suficiente con un trapo húmedo con jabón. No usar solventes o limpiadores químicos fuertes que puedan ser nocivos para el bebé.

**Funcionamiento:** Jalar la tapa hacia abajo para colocar al bebé y contiene un cinturón para mayor seguridad.

**Instalación:** En muros. Incluye Kit de instalación.

**Observaciones:** Cumplimiento de la ADA: 4.4.4 distancia máxima de objetos salientes 4.4.5 alcance de longitud 4.4.6 aproximación en paralelo 4.27.4 manejo.



## Cambia Pañales Vertical

### MODELO "CAMBIA Pañales"

#### AY11000

Dimensiones en Milímetros	496 x 795 x 815
Dimensiones en Pulgadas	19.53" x 31.3" x 32.09"
Dimensiones en Pulgadas	19 17/32" x 31 5/16" x 32 3/32"
Capacidad	Menos de 22.7 kg (50 libras) de peso
Peso	7400 g - 16.31 lb
Contenido por caja	1 pieza por caja
Acabado	Liso
Componentes y Materiales	Plataforma abatible de polietileno de alta densidad y resistencia. Tapones de plástico que ocultan los cabezales de tornillos.

- Antibacteriano y de base cóncava para mayor comodidad.
- Abatible y plegable sobre la pared ocupando muy poco espacio.
- Inyección de una sola pieza, sin juntas ni aristas.
- Apertura tipo libro con doble hoja.
- Amortiguador neumático para abrir y cerrar suavemente.
- Gran resistencia a impactos, olores y bacterias.
- Instrucciones de seguridad y uso en relieve en 5 idiomas y Braille con pictogramas.
- Incorpora cinturón de seguridad para sujetar al bebé, ajustable fácilmente con una sola mano.
- Recomendable para colectividades y W.C. públicos.

**Limpieza:** Para la limpieza de este producto es suficiente con un trapo húmedo con jabón. No usar solventes o limpiadores químicos fuertes que puedan ser nocivos para el bebé.

**Funcionamiento:** Jalar la tapa hacia abajo para colocar al bebé y contiene un cinturón para mayor seguridad.

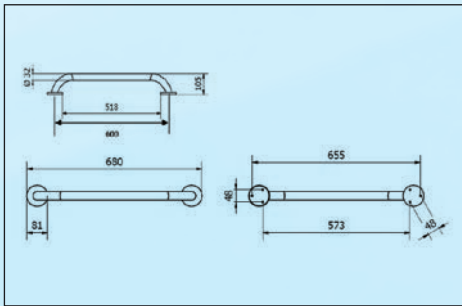
**Instalación:** En muros. Incluye Kit de instalación.

**Observaciones:** Cumplimiento de la ADA: 4.4.4 distancia máxima de objetos salientes 4.4.5 alcance de longitud 4.4.6 aproximación en paralelo 4.27.4 manejo.



**Barra de seguridad 60 cm**  
**MODELO “BARRAS de seguridad”**  
**AV44600**

Dimensiones en Milímetros	81 x 600 x 105
Dimensiones en Pulgadas	3.18" x 23.62" x 4.13"
Dimensiones en Pulgadas	3 3/16" x 23 5/8" x 4 9/64"
Capacidad	Apoyo 1 persona
Peso	840 g - 1.85 lb
Contenido por Caja	1 pieza por caja
Acabado	Esmerilado Fino
Componentes y Materiales	Fabricado en acero inoxidable 304 Cal. 18 esmerilado serie AV. Cuerpo en tubular Diámetro de 1 1/4" (32mm) sin costura.



- Barras de sujeción fijadas a pared.
- Fabricado en Acero Inoxidable, satinado de alta calidad y resistencia.
- Antivandálicos e higiénicos.
- Fijación a pared mediante taco y tornillo ocultos (incluidos).
- Recomendado y necesario para hospitales, clínicas, geriátricos, colectividades, W.C. etc.
- Robustos y resistentes.
- De instalación obligatoria de acuerdo a normativa oficial.

**Limpieza:** Para la limpieza de este producto es suficiente con un trapo húmedo. Los solventes pueden opacar la pieza.

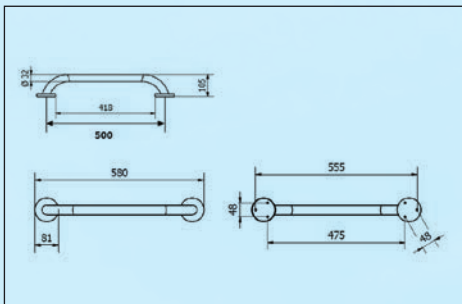
**Funcionamiento:** Barra de sujeción para rehabilitados, minusválidos, tercera edad.

**Instalación:** Se recomienda en áreas para discapacitados aproximadamente 1m de altura. Incluye Kit de instalación.



**Barra de seguridad 50 cm**  
**MODELO “BARRAS de seguridad”**  
**AV44500**

Dimensiones en Milímetros	81 x 500 x 105
Dimensiones en Pulgadas	3.18" x 19.68" x 4.13"
Dimensiones en Pulgadas	3 3/16" x 19 11/16" x 4 9/64"
Capacidad	Apoyo 1 persona
Peso	750 g - 1.65 lb
Contenido por Caja	1 pieza por caja
Acabado	Esmerilado Fino
Componentes y Materiales	Fabricado en acero inoxidable 304 Cal.18 esmerilado serie AV. Cuerpo en tubular Diámetro de 1 1/4" (32mm) sin costura.



- Barras de sujeción fijadas a pared.
- Fabricado en Acero Inoxidable, satinado de alta calidad y resistencia.
- Antivandálicos e higiénicos.
- Fijación a pared mediante taco y tornillo ocultos (incluidos).
- Recomendado y necesario para hospitales, clínicas, geriátricos, colectividades, W.C. etc.
- Robustos y resistentes.
- De instalación obligatoria de acuerdo a normativa oficial.

**Limpieza:** Para la limpieza de este producto es suficiente con un trapo húmedo. Los solventes pueden opacar la pieza.

**Funcionamiento:** Barra de sujeción para rehabilitados, minusválidos, tercera edad.

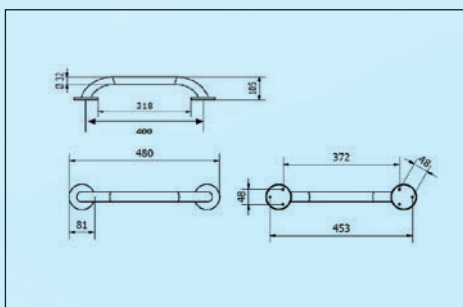
**Instalación:** Se recomienda en áreas para discapacitados aproximadamente 1m de altura. Incluye Kit de instalación.





### Barra de seguridad 40 cm MODELO "BARRAS de seguridad" AV4400

Dimensiones en Milímetros	81 x 400 x 105
Dimensiones en Pulgadas	3.188" x 15.748" x 4.13"
Dimensiones en Pulgadas	3 3/16" x 15 3/4" x 4 9/64"
Capacidad	Apoyo 1 persona
Peso	665 g - 1.46 lb
Contenido por Caja	1 pieza por caja
Acabado	Esmerilado Fino
Componentes y Materiales	Fabricado en acero inoxidable 304 Cal.18 esmerilado serie AV. Cuerpo en tubular Diámetro de 1 1/4" (32mm) sin costura.



- Barras de sujeción fijadas a pared.
- Fabricado en Acero Inoxidable, satinado de alta calidad y resistencia.
- Antivandálicos e higiénicos.
- Fijación a pared mediante taco y tornillo ocultos (incluidos).
- Recomendado y necesario para hospitales, clínicas, geriátricos, colectividades, W.C. etc.
- Robustos y resistentes.
- De instalación obligatoria de acuerdo a normativa oficial.

**Limpieza:** Para la limpieza de este producto es suficiente con un trapo húmedo. Los solventes pueden opacar la pieza.

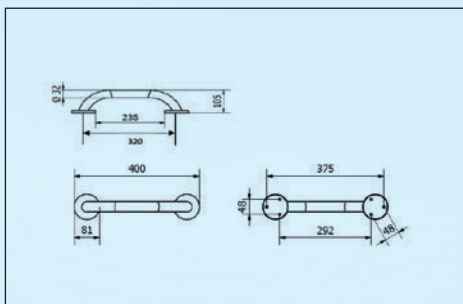
**Funcionamiento:** Barra de sujeción para rehabilitados, minusválidos, tercera edad.

**Instalación:** Se recomienda en áreas para discapacitados aproximadamente 1m de altura. Incluye Kit de instalación.



### Barra de seguridad 32 cm MODELO "BARRAS de seguridad" AV44320

Dimensiones en Milímetros	81 x 320 x 105
Dimensiones en Pulgadas	3.18" x 12.598" x 4.13"
Dimensiones en Pulgadas	3 3/16" x 12 19/32" x 4 9/64"
Capacidad	Apoyo 1 persona
Peso	617 g - 1.36 lb
Contenido por Caja	1 pieza por caja
Acabado	Esmerilado Fino
Componentes y Materiales	Fabricado en acero inoxidable 304 Cal.18 esmerilado serie AV. Cuerpo en tubular Diámetro de 1 1/4" (32mm) sin costura.



- Barras de sujeción fijadas a pared.
- Fabricado en Acero Inoxidable, satinado de alta calidad y resistencia.
- Antivandálicos e higiénicos.
- Fijación a pared mediante taco y tornillo ocultos (incluidos).
- Recomendado y necesario para hospitales, clínicas, geriátricos, colectividades, W.C. etc.
- Robustos y resistentes.
- De instalación obligatoria de acuerdo a normativa oficial.

**Limpieza:** Para la limpieza de este producto es suficiente con un trapo húmedo. Los solventes pueden opacar la pieza.

**Funcionamiento:** Barra de sujeción para rehabilitados, minusválidos, tercera edad.

**Instalación:** Se recomienda en áreas para discapacitados aproximadamente 1m de altura. Incluye Kit de instalación.





**Bacteriostático**  
**MODELO “ATLÁNTICA Unidades Higiénicas”**  
**AI85000**

Dimensiones en Milímetros	96 x 265 x 98
Dimensiones en Pulgadas	3.77" x 10.43" x 3.85"
Dimensiones en Pulgadas	3 25/32" x 10 7/16" x 3 55/64"
Capacidad	1 carga AKB4001 de 500 ml.
Cantidad Expedida	1 Descarga regulable
Peso	390 g - 0.86 lb
Contenido por Caja	1 pieza por caja / Reembalaje de 10 unidades
Acabado	Texturizado

**Componentes y Materiales**

Dispensador bacteriostático, se acciona por medio de un temporizador para generar una descarga. Funciona con 2 pilas alcalinas de 1.5 V. LR20 tamaño D, es de bajo consumo. Adecuado para inodoros grandes, de centros comerciales oficinas, escuelas, hospitales y hoteles.

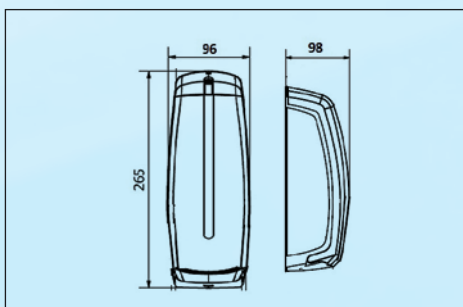
Todos los componentes fabricados en Polipropileno y ABS. Pantalla LCD con menú programable para controlar las descargas.

No incluye baterías.

**Limpieza:** Trapo húmedo. Los solventes pueden opacar la pieza y borrar la serigrafía.

**Funcionamiento:** Abrir la tapa y colocar las 2 pilas e iniciar la programación de dosificación a conveniencia por ultimo colocar la carga para iniciar funcionamiento.

**Instalación:** En muros a 2 m del piso aproximadamente.



- Higiénicamente recomendables y necesarios.
- Uso universal generalizado, generando gran consumo.
- Adecuados W.C. públicos, de centros comerciales oficinas, escuelas hospitales y hoteles.



**Difusor Ambiental Estándar**  
**MODELO “ATLÁNTICA Unidades Higiénicas”**  
**AI90000**

Dimensiones en Milímetros	85 x 200 x 80
Dimensiones en Pulgadas	3.34" x 7.87" x 3.14"
Dimensiones en Pulgadas	3 11/32" x 7 7/8" x 3 5/32"
Capacidad	1 carga (LA20001) DE 250 ml
Cantidad Expedida	1 Descarga de 1 a 99 min con opción a sensor
Peso	465 g - 1.02 lb
Contenido por Caja	1 pieza por caja
Acabado	Liso

**Componentes y Materiales**

Dispensador ambiental, se acciona por medio de un temporizador para generar una descarga con intervalos de 7.5/15/30 min., de ambientador. Funciona con 2 pilas alcalinas de 1.5 V. tamaño AA, es de bajo consumo.

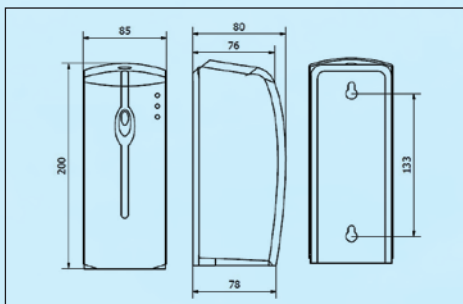
Capacidad de 1 carga de 250 ml (LA20001) en varios aromas. Programador y sensor lumínico para el modo 24H/NIGHT/DAY.

Led verde que indica el funcionamiento normal, Led rojo el cual indica que la carga puede haberse acabado. No incluye baterías.

**Limpieza:** Trapo húmedo. Los solventes pueden opacar la pieza y borrar la serigrafía.

**Funcionamiento:** Abrir la tapa para cargar el ambientador en el hueco LA200001 con el difusor a la vista.

**Instalación:** En muros a 2 m altura

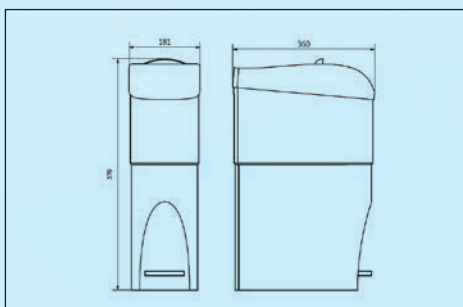


- Higiénicamente recomendables y necesarios.
- Uso universal generalizado, generando gran consumo.
- Adecuados W.C. públicos, de centros comerciales oficinas, escuelas hospitales y hoteles.



## Unidad Higiénica Femenina MODELO “ATLÁNTICA Unidades Higiénicas” AM41000

Dimensiones en Milímetros	181 x 570 x 360
Dimensiones en Pulgadas	7.125" x 22.44" x 14.17"
Dimensiones en Pulgadas	7 1/8" x 22 7/16" x 14 3/16"
Capacidad	15 L
Cantidad Expedida	No Aplica
Peso	1730 kg - 3.81 lb
Contenido por Caja	1 pieza por caj
Acabado	Texturizado
Componentes y Materiales	Fabricado en Polipropileno. Tapa superior extraíble para facilitar la rápida y fácil limpieza. En la parte superior de la tapa hay una rejilla integrada para depositar compresas (bolsitas de eliminador de olores).



- Higiénicamente recomendables y necesarios.
- Uso universal generalizado, generando gran consumo.
- Adecuados W.C. públicos, de centros comerciales oficinas, escuelas hospitales y hoteles.

**Limpieza:** Trapo húmedo. Los solventes pueden opacar la pieza y borrar la serigrafía.

**Funcionamiento:** Presionar pedal para que se abra la tapa para tirar toalla femenina y suelta pedal para dejar cerrado el bote.



## Despachador de papel cubre asientos

### ACCESORIOS

#### AM21000

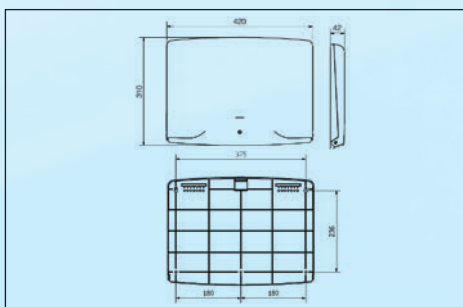
Dimensiones en Milímetros	420 x 310 x 40
Dimensiones en Pulgadas	16.53" x 12.20" x 1.57"
Dimensiones en Pulgadas	16 17/32" x 12 7/32" x 1 9/16"
Capacidad	1 carga de 125 Hojas (AM20040)
Cantidad Expedida	1 Hoja troquelada
Peso	500 g - 1.10 lb
Contenido por Caja	1 pieza por caja
Acabado	Arendo Fino

#### Uso, Componentes y Materiales

Fabricado en ABS todos los componentes. La tapa abre y cierra con cerradura Azur.

Dispensador de papel cubre asientos de W.C., con capacidad para 125 hojas de papel troquelado.

Conveniente para la higiene personal en los aseos públicos. Se recomienda cubre asientos (AM20040).



**Limpieza:** Trapo húmedo. Los solventes pueden opacar la pieza y borrar la serigrafía.

**Instalación:** En muros o divisiones de baño. Incluye Kit de instalación.



## Papel cubre asientos

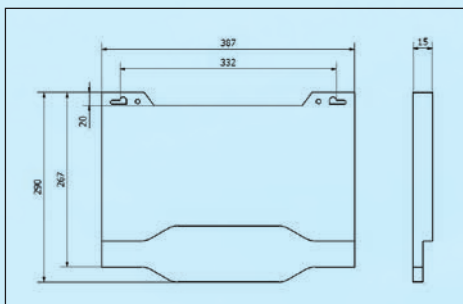
### ACCESORIOS

#### AM20040

Dimensiones en Milímetros	440 x 387
Dimensiones en Pulgadas	17.32" x 15.23"
Dimensiones en Pulgadas	17 5/16" x 15 15/64"
Capacidad	125 Hojas
Cantidad Expedida	1 Hoja Troquelada
Peso	500 g x paquete 1.10 lb x paquete
Contenido por Caja	12 estuches de 125 hojas

#### Uso, Componentes y Materiales

Caja de Papel cubre asientos de W.C. de una capa contenido 125 hojas de papel troquelado. Fabricado en un 30% de papel reciclado y 70% celulosa virgen.







### Bio Jofel ACCESORIOS AKM1001

Dimensiones en Milímetros	250 x 203
Dimensiones en Pulgadas	9.84" x 8.0"
Dimensiones en Pulgadas	9 27/32" x 8"
Capacidad	12 cm. Mínimo
Cantidad Expedida	40 L Aire
Peso	3.8 kg - 8.37 lb
Contenido por Caja	150 Bolsas de 20 g por cubeta
Aroma	Aroma Cítrico

#### Uso, Componentes y Materiales

Eliminador de olores en depósitos sanitarios creado específicamente para metabolizar olores de residuos higiénicos femeninos; se recomienda colocarlo dentro Unidad ATLÁNTICA (AM41000).

Fragancia cítrica de larga duración, con la liberación lenta de moléculas inorgánicas que metabolizan a las moléculas orgánicas creadoras de malos olores.

Biodegradable, no daña piezas metálicas.



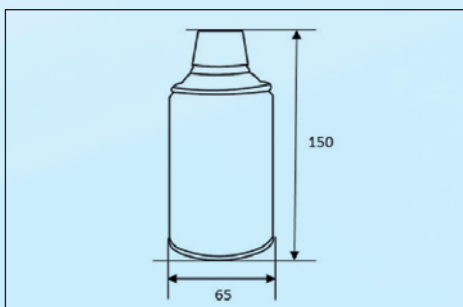
### Carga para Bacteriostático ACCESORIOS AKB4001

Dimensiones en Milímetros	94 x 132 x 90
Dimensiones en Pulgadas	3.70" x 5.19" x 3.54"
Dimensiones en Pulgadas	21 27/32" x 180 33/64" x 18 45/64"
Capacidad	500 ml - 0.132 Galones
Cantidad Expedida	1 Descarga por pulsación
Peso	0.535 kg (vacío) - 1.179 lb
Contenido por Caja	6 piezas por caja

#### Uso, Componentes y Materiales

Recipiente en plástico con válvula difusora. Líquido inflamable que contiene entre 5 y 15% de Tenso activos no iónicos

Ambientador Bacteriostático combinando poder de higienización para eliminación de olores en inodoros. Su alta concentración en agradable esencia proporcionan una intensa ambientación en los cuartos de baño. Su formulación contiene agentes antibacteriales. el aire a 55°C aproximadamente.



LA20001 Rabanne    AKA2015 Té Verde  
 LA20002 Lavanda    AKA2017 Amor

### Carga para Difusor Ambiental

#### ACCESORIOS

**LA20001 - LA20002 - AKA2015 - AKA2017**

Dimensiones en Milímetros	65 x 150
Dimensiones en Pulgadas	2.56" x 5.90"
Dimensiones en Pulgadas	2 9/16" x 5. 29/32"
Capacidad	250 ml.
Peso	250 g - 0.55 lb
Sugerencia de Instalación	Colocar en dispersador AI91000
Contenido por Caja	8 piezas por caja
Acabado	Liso

**Uso, Componentes y Materiales**  
 Accionamiento manual o en dispersador, válvula que permite una descarga. Tapa plástica. Envase metálico sellado con esencias naturales, en aromas Rabanne, Lavanda, Té Verde y Amor. Crea una atmósfera fresca en ambientes cerrados, Se acciona manualmente por medio de un difusor o se coloca dentro del Difusor ambiental JOFEL AI91000.

**Recomendaciones**  
 No exponer el envase por un lapso prolongado al sol o en ambientes con temperatura superior a los 50° C. No atomizar cerca de los ojos, ni de una flama.

**Funcionamiento**  
 Colocarlo dentro del Dispensador Ambiental AI91000, sino pulsar el difusor hacia el espacio que se desee impregnar.



### Adaptador eléctrico

#### ACCESORIOS

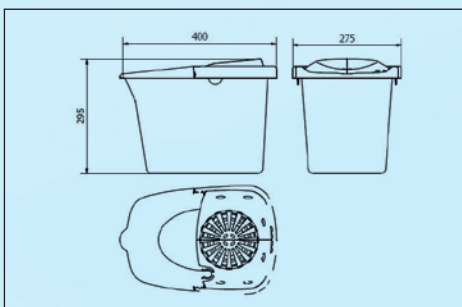
**710-ACDC**

Dimensiones en Milímetros	30 x 90 x 70
Dimensiones en Pulgadas	1.18" x 3.54" x 2.75"
Dimensiones en Pulgadas	1 3/16" x 3 35/64" x 2 3/4"
Largo del Cable	1550 mm - 61.023"
Peso	103.4 g - 0.227 lb
Contenido por caja	1 pieza por caja
Corriente	<b>INPUT:</b> 100-240V-50/60Hz máx. 0.3A <b>OUTPUT:</b> 5.0 V 2.0 A

**Conector Circular (Plug)**  
**Medida interna** 2.1 mm 0.082"  
**Medida externa** 10 x 5.7 mm 0.39x0.22"

**Uso, Componentes y Materiales**  
 Adaptador eléctrico para toalleros automáticos 5.0 V 2.0 A

**Funcionamiento**  
 Colocar el adaptador en un contacto con bordes planos, paralelos y poner el conector al toallero automático.



**3800300** Rojo  
**3800310** Verde  
**3800320** Azul

## Cubeta con exprimidor

### ACCESORIOS

**3800300 - 3800310 - 3800320**

Dimensiones en Milímetros	405 x 295 x 310
Dimensiones en Pulgadas	15.94" x 11.61" x 12.20"
Dimensiones en Pulgadas	15 15/16" x 11 39/64" x 12 7/32"
Capacidad	16.5 L - 4.35 Gal.
Peso	752 g - 1.66 lb
Contenido por Caja	6 piezas por caja
Acabado	Liso
Colores Disponibles	3800300 - Rojo 3800310 - Verde 3800320 - Azul

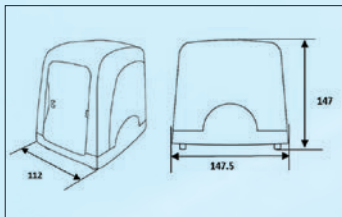
#### Uso, Componentes y Materiales

Cubeta para la limpieza de pisos, por su tamaño y exprimidor es de gran utilidad ya que evita mojarse las manos. Componentes fabricados en Polipropileno. El exprimidor tiene un hueco que permite alojar y escurrir el trapeador.

#### Limpieza

Para la limpieza de este producto es suficiente con un trapo húmedo. Los solventes pueden manchar el acabado de la pieza y eliminar el brillo natural.

## Servilletero Vallarta MODELO "VALLARTA" AH51000 - AH51010 - AH51010



**AH51000**



**AH51001**



**AH51010**

Dimensiones en Milímetros	112 x 147 x 147.5	112 x 147 x 147.5	112 x 147 x 147.5
Dimensiones en Pulgadas	4.40" x 5.787" x 5.8"	4.40" x 5.787" x 5.8"	4.40" x 5.787" x 5.8"
Dimensiones en Pulgadas	4 13/32" x 5 25/32" x 5 13/16"	4 13/32" x 5 25/32" x 5 13/16"	4 13/32" x 5 25/32" x 5 13/16"
Capacidad	250 servilletas	250 servilletas	250 servilletas
Cantidad Expedida	Una servilleta	Una servilleta	Una servilleta
Peso	289 g - 0.64 lb	289 g - 0.64 lb	289 g - 0.64 lb
Contenido por Caja	12 piezas x caja	12 piezas x caja	12 piezas x caja
Acabado	Liso	Liso	Liso
Uso, Componentes y Materiales	<p>Despachador de Servilletas con capacidad de 250 piezas. Todos los componentes fabricados en ABS. Cuenta con separador auto deslizante que permite desplazar las servilletas hasta agotarse. Cuenta con gomas antiderrapantes.</p> <p>Base y Tapa Blanca</p>	<p>Despachador de Servilletas con capacidad de 250 piezas. Todos los componentes fabricados en ABS. Tapa con recubrimiento Níquel-Barniz. Cuenta con separador auto deslizante que permite desplazar las servilletas hasta agotarse. Cuenta con gomas antiderrapantes.</p> <p>Base Negra y Tapa Níquel.</p>	<p>Despachador de Servilletas con capacidad de 250 piezas. Todos los componentes fabricados en ABS. Cuenta con separador auto deslizante que permite desplazar las servilletas hasta agotarse. Cuenta con gomas antiderrapantes.</p> <p>Base y Tapa Negra.</p>

- Despachador de Servilletas con capacidad de 250 piezas.
- Eficiencia en el despacho de servilletas, permite tomar una cada vez.
- Indicado para Restaurantes.
- Cuenta con un separador auto deslizante que permite desplazar las servilletas hasta agotarse.

**Limpieza:** Trapo húmedo. Los solventes pueden opacar la pieza y borrar la serigrafía.

**Funcionamiento:** Colocar y acomodar las servilletas de ambos lados oprimiendo el separador hacia adentro.



## Servilleteros Promo Rectangular y Cuadrado MODELO "PROMO" AH53000B - AH53000N - AH54000B - AH54000N



**AH53000B**



**AH53000N**

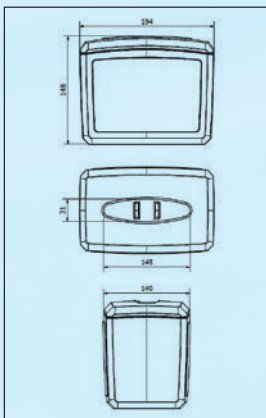


**AH54000B**

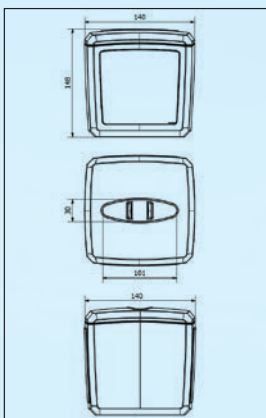


**AH54000N**

Dimensiones en Milímetros	194 x 148 x 140	194 x 148 x 140	140 x 148 x 140	140 x 148 x 140
Dimensiones en Pulgadas	7.637" x 5.826" x 5.51"	7.637" x 5.826" x 5.51"	5.511" x 5.826" x 5.511"	5.511" x 5.826" x 5.511"
Dimensiones en Pulgadas	7 41/64" x 5 53/64" x 5 33/64"	7 41/64" x 5 53/64" x 5 33/64"	5 33/64" x 5 53/64" x 5 33/64"	5 33/64" x 5 53/64" x 5 33/64"
Capacidad	250 servilletas	250 servilletas	250 servilletas	250 servilletas
Cantidad Expedida	Una servilleta	Una servilleta	Una servilleta	Una servilleta
Peso	455 g - 1 lb	455 g - 1 lb	370 g - 0.815 lb	370 g - 0.815 lb
Contenido por Caja	4 piezas x caja	4 piezas x caja	6 piezas x caja	6 piezas x caja
Acabado	Liso	Liso	Liso	Liso
Uso, Componentes y Materiales	<p>Despachador de Servilletas interdoblas de 17 x 11 cm con capacidad de 250 piezas. Base, Separador y Tapa fabricados en ABS. Cuenta con separador auto deslizante que permite desplazar las servilletas hasta agotarse. Cuenta con dos visores transparentes fabricados en SAN en la zonas frontales que permiten colocar anuncios de publicidad. Cuenta con gomas antiderrapantes. Base y Tapa Blanca.</p>	<p>Despachador de Servilletas interdoblas de 17 x 11 cm con capacidad de 250 piezas. Base, Separador y Tapa fabricados en ABS. Cuenta con separador auto deslizante que permite desplazar las servilletas hasta agotarse. Cuenta con dos visores transparentes fabricados en SAN en la zonas frontales que permiten colocar anuncios de publicidad. Cuenta con gomas antiderrapantes. Base y Tapa Negra.</p>	<p>Despachador de Servilletas con capacidad de 250 piezas. Base, separador y tapa fabricados en ABS. Cuenta con separador auto deslizante que permite desplazar las servilletas hasta agotarse. Cuenta con gomas antiderrapantes. Cuenta con dos visores transparente fabricados en SAN en la zonas frontales que permiten colocar anuncios. Base y Tapa Blanca</p>	<p>Despachador de Servilletas con capacidad de 250 piezas. Base, Separador y Tapa fabricados en ABS. Cuenta con separador auto deslizante que permite desplazar las servilletas hasta agotarse. Cuenta con dos visores transparentes fabricados en SAN en la zonas frontales que permiten colocar anuncios de publicidad. Cuenta con gomas antiderrapantes. Base y Tapa Negra.</p>



**AH53000B - AH53000N**



**AH54000B - AH54000N**

- Despachador de Servilletas con capacidad de 250 piezas.
- Indicados especialmente para uso publicitario y promocional.
- Eficiencia en el despachado de servilletas, permite tomar una cada vez.
- Indicado para Restaurantes.

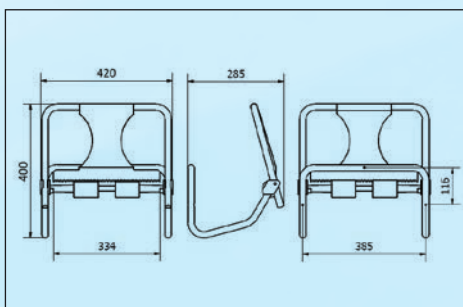
**Limpieza:** Trapo húmedo. Los solventes pueden opacar la pieza y borrar la serigrafía.

**Funcionamiento:** Desengrapar el separador de la base, una vez que el separador esta en la parte superior colocar las servilletas y empujarlas hacia el fondo para poder cerrar el producto. Se recomienda para un mejor funcionamiento servilleta interdobla de 11 cm x 11 cm. En los modelos AH53000B y AH53000N se puede usar servilleta interdobla de 17 cm x 11 cm.



**PORTABOBINA DE PARED**  
**MODELO “PORTABOBINA de Pared”**  
**PB10000**

Dimensiones en Milímetros	420 x 400 x 285
Dimensiones en Pulgadas	16.53" x 15.75" x 11.22"
Dimensiones en Pulgadas	16 17/32" x 15 3/4" x 11 7/32"
Capacidad	1 Bobina industrial
Cantidad Expedida	A conveniencia
Peso	2000 g - 4.41 lb
Contenido por Caja	1 pieza por caja
Acabado	Liso
Componentes y Materiales	Porta bobina para áreas industriales. Fabricado en lamina galvanizada Cal.20. Fabricado en tubo 3/4" (19mm) calibre 18. Pintura en polvo horneada para mayor durabilidad y Sierra galvanizada Cal.18.



- Porta bobina para áreas industriales.
- Diseño práctico, cuerpo en tubo.
- Funcionales, sencillos, elegantes, modernos y económicos.
- Fácil limpieza y mantenimiento.
- Robustos y de larga duración.
- Adaptables e integrables en cualquier instalación y decoración.

**Limpieza:** Para la limpieza de este producto es suficiente con un trapo húmedo con jabón. No usar solventes o limpiadores químicos fuertes que puedan ser nocivos para el bebé.

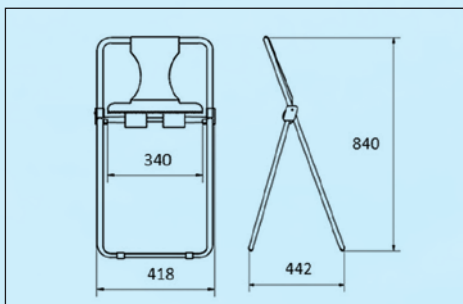
**Funcionamiento:** Accionamiento manual, jalar papel bobina y levantarlo para cortarlo con la cierra frontal de acuerdo a la cantidad deseada.

**Instalación:** En muros. Incluye Kit de instalación.



**PORTABOBINA DE PISO**  
**MODELO “PORTABOBINA de Piso”**  
**PB30000**

Dimensiones en Milímetros	418 x 840 x 442
Dimensiones en Pulgadas	16.45" x 33.07" x 17.4"
Dimensiones en Pulgadas	16 29/64" x 33 5/64" x 17 13/32"
Capacidad	1 Bobina industrial
Cantidad Expedida	A conveniencia
Peso	2500 g - 5.51 lb
Contenido por Caja	1 pieza por caja
Acabado	Liso
Componentes y Materiales	Porta bobina para áreas industriales. Fabricado en lamina galvanizada Cal.20. Fabricado en tubo 3/4" (19mm) calibre 18. Pintura en polvo horneada para mayor durabilidad y Sierra galvanizada Cal.18.



- Porta bobina para áreas industriales.
- Diseño práctico, cuerpo en tubo.
- Funcionales, sencillos, elegantes, modernos y económicos.
- Fácil limpieza y mantenimiento.
- Robustos y de larga duración.
- Adaptables e integrables en cualquier instalación y decoración.

**Limpieza:** Para la limpieza de este producto es suficiente con un trapo húmedo con jabón. No usar solventes o limpiadores químicos fuertes que puedan ser nocivos para el bebé.

**Funcionamiento:** Accionamiento manual, jalar papel bobina y levantarlo para cortarlo con la cierra frontal de acuerdo a la cantidad deseada.

**Instalación:** En muros. Incluye Kit de instalación.



Sistemas y Equipos de Higiene  
y Limpieza Profesional

**FÁBRICA Y OFICINAS CENTRALES**

Ctra. Madrid, km.3  
C/ La Rioja, 3  
03006 Alicante  
Tlf: 34 96 510 45 33  
Fax: 34 96 510 45 88  
Email: [jofel@jofel.com](mailto:jofel@jofel.com)  
[www.jofel.com](http://www.jofel.com)

**JOFEL FRANCIA, S.A.**

19, Avenue de la Sablière  
Zone Industrielle de la Sablière  
94370 Sucy En Brie  
Tlf: 33 156 741 162  
Fax: 33 149 827 258

**JOFEL USA**

4101 McEwen Rd. Suite# 605 Dallas, Texas  
75244-5112  
Tlf: +1 (972) 770-0093  
+1 (855) JOFELUS  
+1 (855) 563-3587  
Móvil. +1 (972) 754-9404  
Fax:+1 (972) 770-0097  
Email: [customerservice@jofelusa.com](mailto:customerservice@jofelusa.com)

**JOFEL MÉXICO-LATINOAMÉRICA**

Km 4,5 Ctra. Puebla-Atlixco  
Calzada Colorines, 9 Colonia Emiliano Zapata  
San Andrés de Cholula-Puebla  
72810 México  
Tlf: +52-22 22 840 203  
Fax:+52-22 22 840 203 - Ext. 116  
[www.jofel.com.mx](http://www.jofel.com.mx)